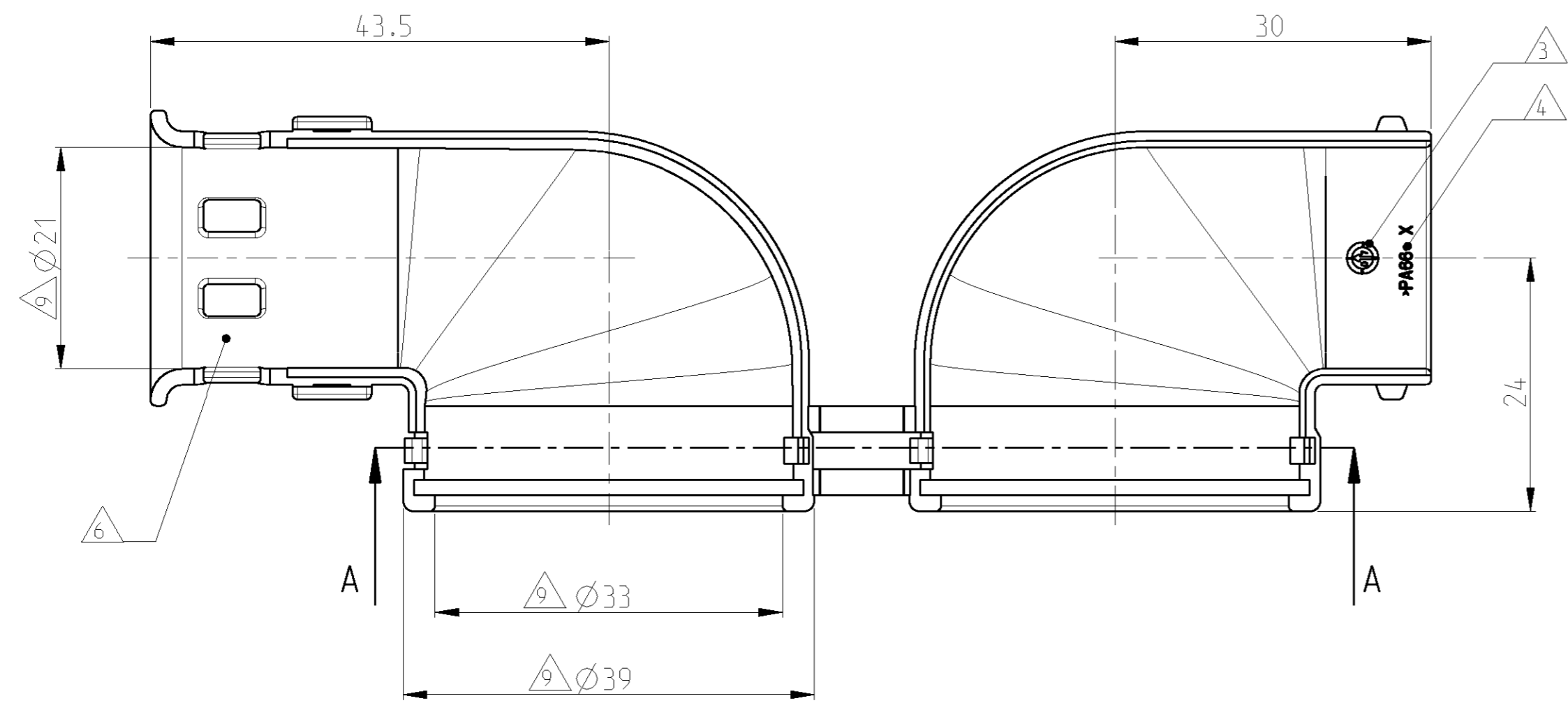
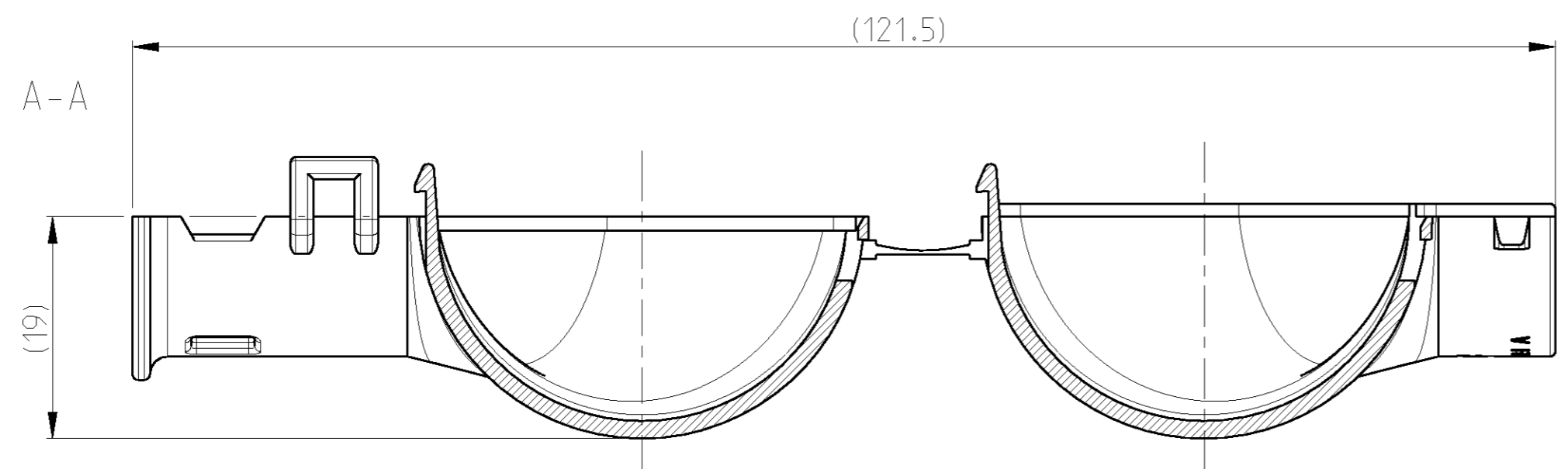
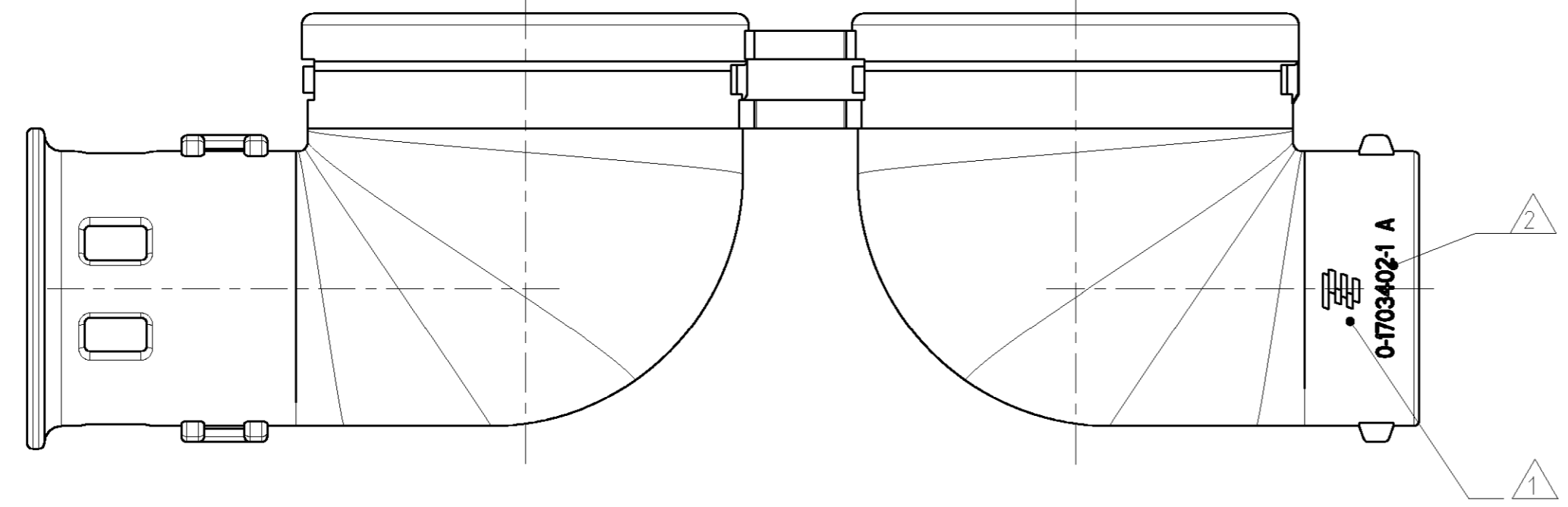
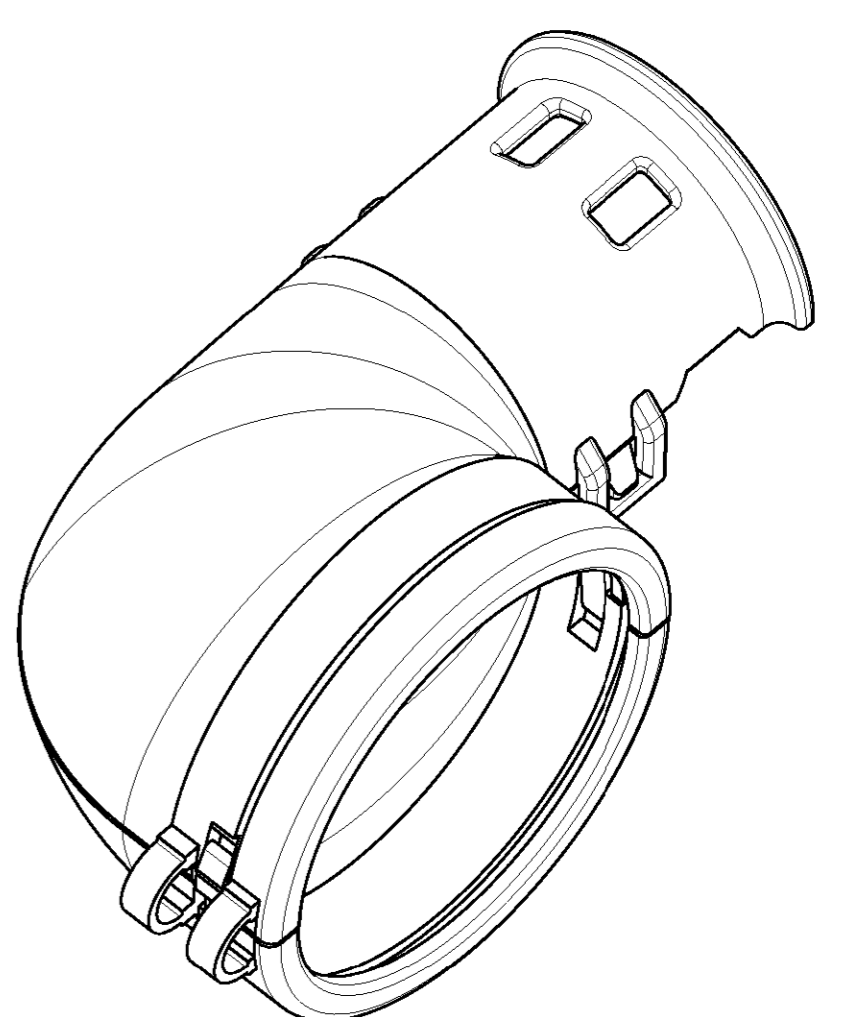


THIS DRAWING IS UNPUBLISHED. VERTEILUNG UNVEREFFENTLICHT. ZIEICHUNG. RELEASED FOR PUBLICATION. FREI FÜR VERÖFFENTLICHUNG. JAN 2007. MATCHED WITH: PASSEND ZU: 1703399. BY TYCO ELECTRONICS CORPORATION. ALL RIGHTS RESERVED. ALLE RECHTE VORBEHALTEN. COPYRIGHT 2007. PROJEKT NR.: EGATN05129

LOC	DIST	REVISIONS				
A1	-	P	LTR	DATE	DWN	APVD
PROJEKT NR.: EGATN05129		A	NEW DRAWING	20AUG2007	CG	CE



- NOTES**
Bemerkungen
- 1 TYCO ELECTRONICS LOGO
TYCO ELECTRONICS Logo
 - 2 TYCO ELECTRONICS NUMBER
TYCO ELECTRONICS Nummer
 - 3 PRODUCTION DATE
Produktionsdatum
 - 4 MATERIAL MARKING ACC. TO VDA 260
Werkstoffkennzeichnung nach VDA 260
 - 5 FITS TO TYCO ELECTRONICS RECEPTACLE HOUSING 1703399
Passend zu Tyco Electronics Buchsengehäuse 1703399
 - 6 FITS TO CORRUGATED TUBE NW 17
Passend für Wellrohr NW 17
 - 7 BULK PACKAGING IN CORRUGATED BOX
Schüttgut im Versandkarton
 - 8 MALFUNCTION CAUSED BY LACQUER IS NOT COVERED BY TYCO ELECTRONICS WARRANTY
Funktionbeeinträchtigung durch Lackieren liegt nicht im Einfluss und Gewährleistungsumfang von Tyco Electronics
 - 9 WARPAGE UP TO 1 mm ALLOWED
Verzug bis zu 1 mm zugelassen



1703402-1	A	PA66	BLACK schwarz	COVER Abdeckung	1
TYCO ELECTRONICS ORDER-NO. Tyco Electronics Bestell-Nr.	REV.	MAT.	COLOUR Farbe	DESCRIPTION Beschreibung	ITEM

<small>THIS DRAWING IS A CONTROLLED DOCUMENT FOR TYCO ELECTRONICS CORPORATION. IT IS SUBJECT TO CHANGE AND THE CONTROLLING ENGINEERING ORGANIZATION SHOULD BE CONTACTED FOR THE LATEST REVISION. DIESES ZEICHNUNGSDOKUMENT WIRD DURCH ANP INCORPORATED MONITORIERT. ÄNDERUNGEN, DIE DEN TECHNISCHEN FORTSCHRITT BILDEN, SIND VORBEHALTEN. DEN JEWELIG LETZTGESETZTEN ÄNDERUNGSSTAND ERFAHREN SIE AUF ANFRAGE.</small>		DWN C. Goetz	17AUG2007	Tyco Electronics GmbH 64625 Bensheim (Germany)
<small>DIMENSIONS: MASSEINHEITEN: (MM)</small>		CHK E. Eltrop	20AUG2007	
<small>TOLERANCES UNLESS OTHERWISE SPECIFIED: ALLGEMEINTOLERANZEN</small>		APVD Ch. Fierwein	20AUG2007	NAME
<small>1 PLC ± ACC. TO ISO 8015</small> <small>2 PLC ± DIN 16901-140</small> <small>3 PLC ±</small> <small>ANGLES/WINKEL ±°</small> <small>FINISH/OBERFLÄCHE/FARBE</small>		PRODUCT SPEC PRODUKTSPEZ.	-	COVER 90 DEGREE, 24POS. Abdeckung 90 Grad, 24pol.
<small>MATERIAL</small> SEE TABLE siehe Tabelle		APPLICATION SPEC VERARBEITUNGSSPEZ.	-	SIZE A2
<small>WEIGHT GEWICHT</small>		9g	C=1703402	RESTRICTED TO NUR FÜR
<small>CUSTOMER DRAWING</small>		/KUNDENZEICHNUNG	SCALE MASSSTAB 2:1	SHEET BLATT 1 OF 1 VON 1
				REV A