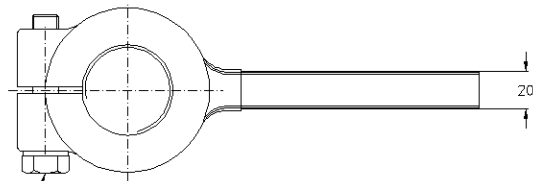
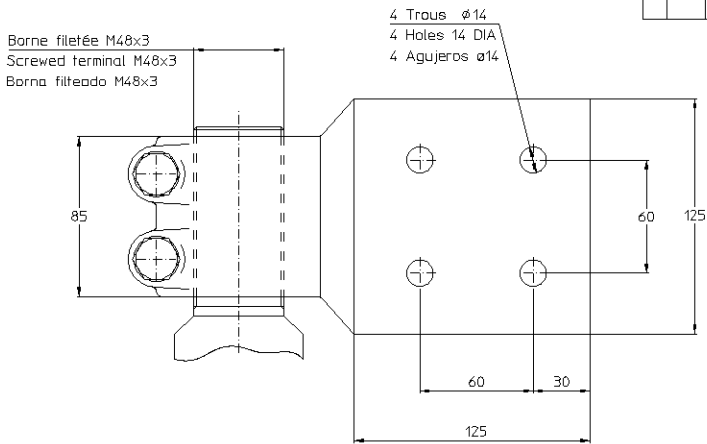


THIS DRAWING IS UNPUBLISHED.  
 DIFFUSION RESTEÉE AHP  
 BY AHP INCORPORATED. ALL RIGHTS RESERVED.  
 TOUS DROITS RÉSERVÉS

LOC		DIST		REVISIONS				
P	LTR	REV	DESCRIPTION	DATE	DWN	APVD	BY	
	O		E000-0125-03	10-Apr-03	EN	HV		



- 36 Nm {
- 2 Vis ø14 Alliage de cuivre
  - 2 Screw 14DIA copper alloy
  - 2 Tornillos ø14 aleacion de cobre

ITEM: ..... ○

<small>THIS DRAWING IS A CONTROLLED DOCUMENT FOR AHP INCORPORATED.          IT IS SUBJECT TO CHANGE AND THE CONTROLLING ENGINEER          CONSULTATION SHALL BE CONTACTED FOR THE LATEST VERSION          LE DROIT DE CHANGER ESTRESERVE. EN CAS D'INTERROGATION          IL EST RECOMMANDÉ D'ÊTRE MIS EN CONTACT AVEC LE SERVICE          TECHNIQUE AHP POUR OBTENIR LA DERNIÈRE VERSION.</small>		DWN / DESSINE NVOIS	10-Apr-03	 <small>SIMEL          24220 Gevrey Chamberlin          FRANCE</small>
<small>DIMENSIONS:          m/m</small>		CHK / VÉRIFIE ROYER	10-Apr-03	
<small>TOLERANCES UNLESS          OTHERWISE SPECIFIED PER          TOLERANCES NON SPECIFIEES          SELON :-</small>		APVD / APPROUVE VIAL	-	NAME / TITRE 307 T M48X3 125 C666
		PRODUCT SPEC SPEC PRODUCT 02BFH0051		SIZE FÉRMIAT A3
<small>MATERIAL          MATIERE</small>		APPLICATION SPEC SPEC APPLICATION		CAGE CODE 00779
<small>FINISH          FINITION</small>		WEIGHT MASSE APPROX. 7.45 kg		DRAWING NO No. PLAN C-1701837
<small>CUSTOMER DWG / PLAN CLIENT</small>		UNIQUEMENT POUR RÉFÉRENCE		RESTRICTED TO RESERVE A -
		SCALE ECHELLE 1/2	SHEET FEUILLE 1	OF DE 1
				REV 0