

表1
TABLE 1

部品番号 PARTS NO.	名称 PARTS NAME	材質、表面処理 MATERIAL & FINISH
①	ヘッダーハウジング HEADER HOUSING	667-7(ロカス樹脂(UL94V-0)) 66 NYLON GLASS FILLED CT1 : 250~300
②	ポスト コンタクト POST CONTACT	錫めっき銅合金 PRE TIN COPPER ALLOY

1. 製品規格: 108-5459
2. 適用基板厚: 1.6t
3. 嵌合相手製品型番
プラグハウジング: 353557
リセコンタクト: 917683, 917684
4. キング位置は表2参照
5. 適用基板穴径
パンチ加工穴: $0.9^{+0.1}$
ドリル加工穴: $1.1^{+0.05}$
7. 取扱説明書: 411-5771
8. 表3を参照のこと
9. 有効回路NO. 1, 3, 5, 7, 8, 9, 11, 12, 13, 15

表3
TABLE 3

トレード マーク TRADE MARK	生産場所 MANUFACTURING PLACE
-AMP 又は - OR AMP	日本 JAPAN
+AMP 又は + OR AMP	中国 CHINA(PRC)

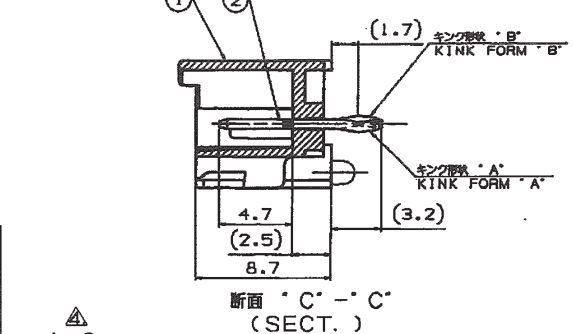
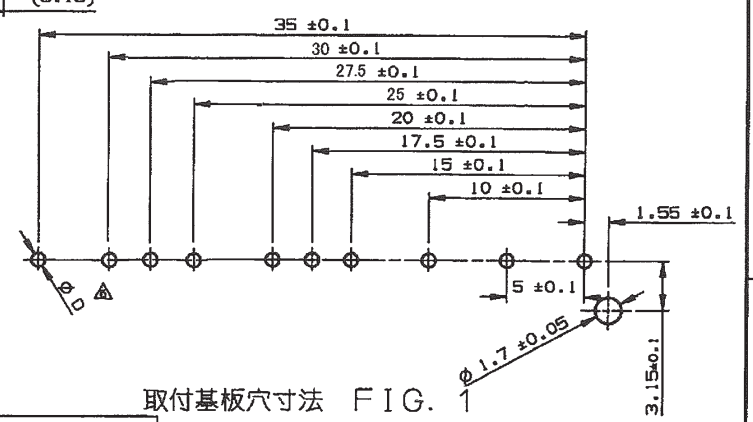


表2
TABLE 2

回路番号 CIRCUIT NO.		回路番号 2, 4, 6, 10, 14はポストなし CIRCUIT No. 2, 4, 6, 10, 14 WITH OUT POST														
1	2	3	4	5	6	7	8	9	10	11	12	13	14	15		
A	-	-	-	-	-	-	B	-	-	-	-	-	-	A		

取付基板穴寸法 FIG. 1



1. PRODUCT SPEC. : 108-5459
2. APPLICABLE P.C.B THK. : 1.6t
3. MATING CONN. P/N
PLUG HOUSING : 353557
REC. CONTACT : 917683, 917684
4. KINKING POSITION (SEE TABLE 2)
5. APPLICABLE P.C.B LAYOUT SEE FIG. 1
6. APPLICABLE P.C.B HOLE DIA.
PUNCHED HOLE: $0.9^{+0.1}$
DRILLED HOLE: $1.1^{+0.05}$
7. INSTRUCTION SHEET: 411-5771
8. SEE TABLE 3
9. AVAILABLE CIRCUIT NO. 1, 3, 5, 7, 8, 9, 11, 12, 13, 15

キング形状 TYPE OF KINK FORM	1	2	3	4	5	6	7	8	9	10	11	12	13	14	15
A	-	-	-	-	-	-	B	-	-	-	-	-	-	-	A

WITH 有り	WITH 有り	NATURAL 自然色	10 極数	1674483-1 OBSOLETE PART NO. 型番
BOSS ポスト	KINK FORM キング加工	COLLOR 色調	Pos. 極数	
tyco Electronics				
Tyco Electronics AMP K.K. Kawasaki, Japan				
名称 (NAME) 2.5mm シグナルダブルロック10/15極ポストヘッダーアッセンブリー (Vタイプ)				
2.5mm SIGNAL DBL-LOCK 10/15P POST HEADER ASSY				
(GENERAL TOLERANCE) 10mm ± 0.2 10mm以下 ± 0.25 30mm以下 ± 0.3 角度 ± 3°				
LOC A3	J J	1674483		回路番号 (CIRCUIT NO.)
尺度 (SCALE) 3-1	REV. B1	SHEET 1 of 1		