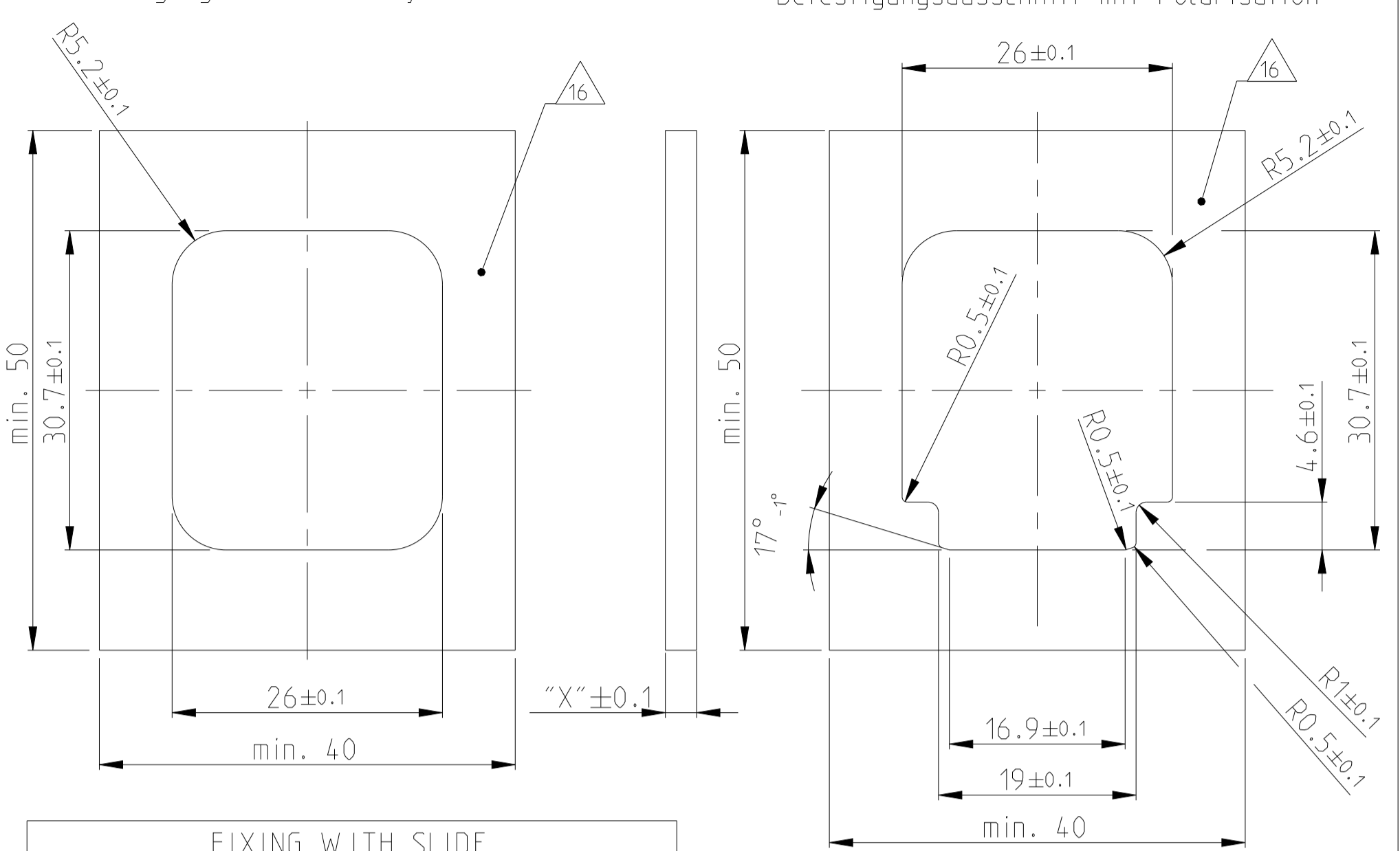


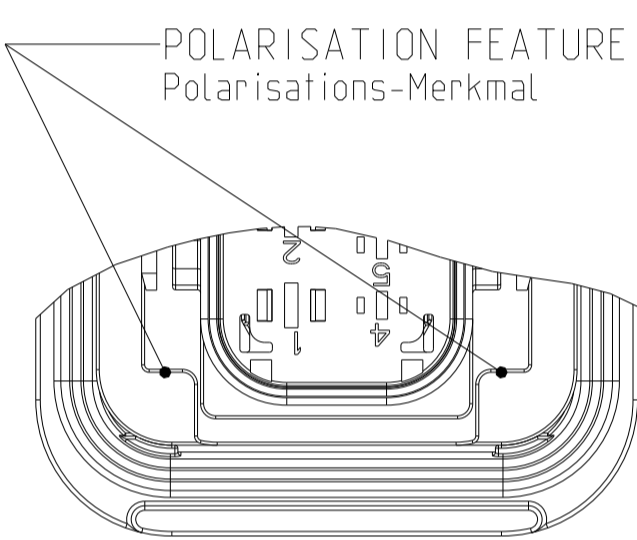
LOC	DIST	REV.	DESCRIPTION	DATE	OWN	APP'D
AI	-	J	DETAIL SEE PCN E-11-004548	25MAY2011	DB	JG
		J1	DETAIL SEE PCN E-16-001359	27APR2016	MAH.	GILC
		J2	TABLE UPDATE WITH AVAILABLE SLIDES	27JUL2020	MAH.	GILC
		J3	PCN-22-132727	14MAR2022	NS	AW

CUT OFF (SYMMETRIC)
 Befestigungsausschnitt (symmetrisch)

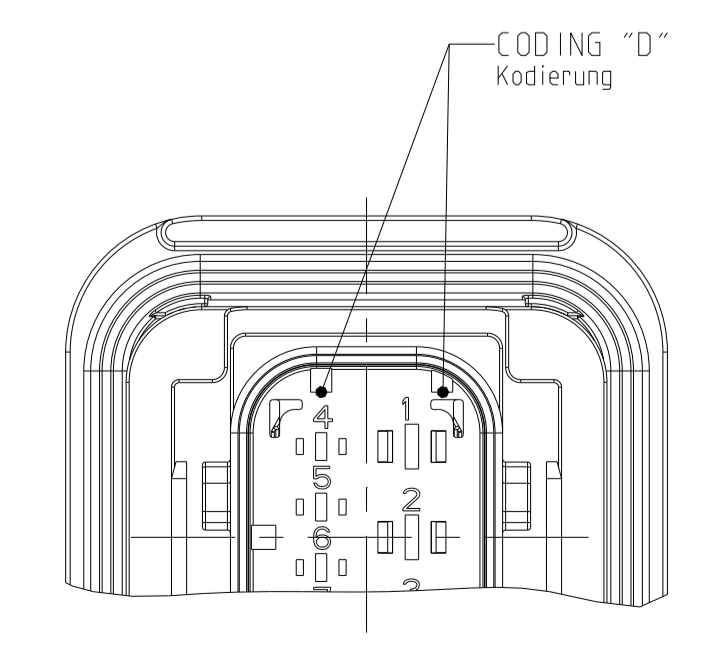
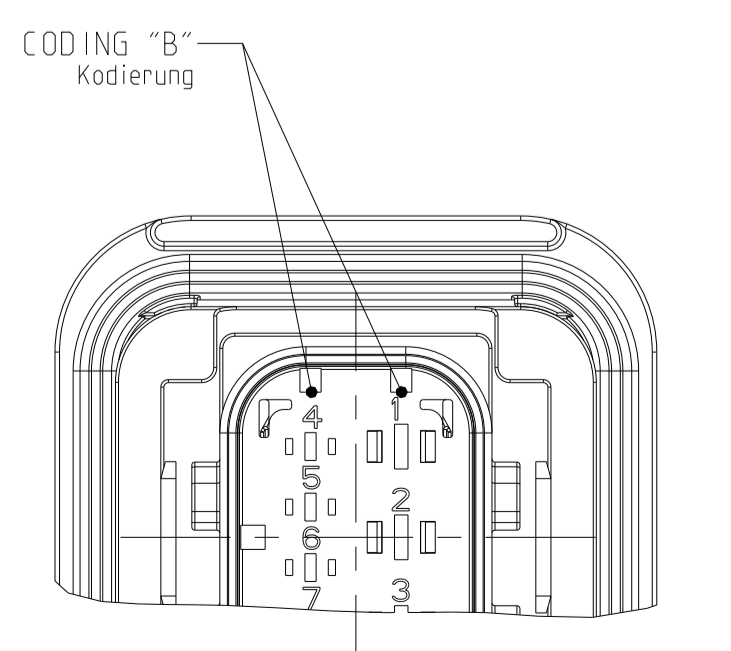
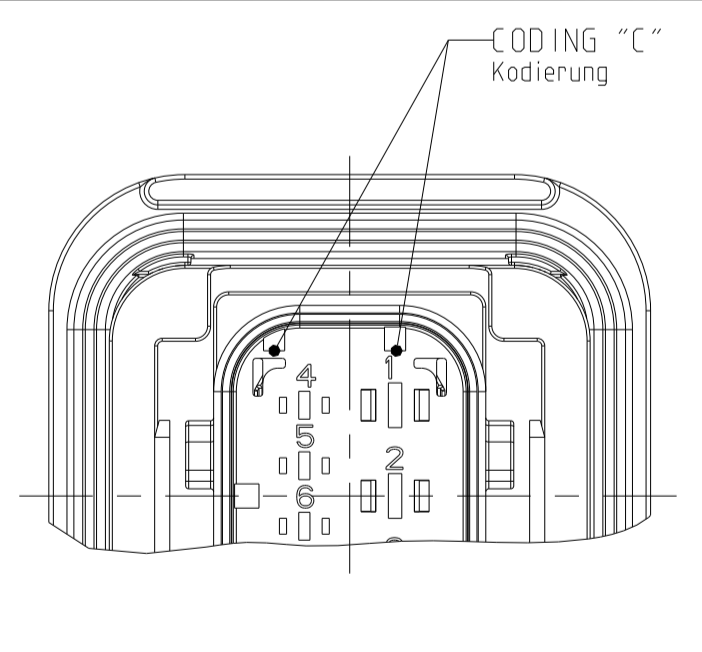
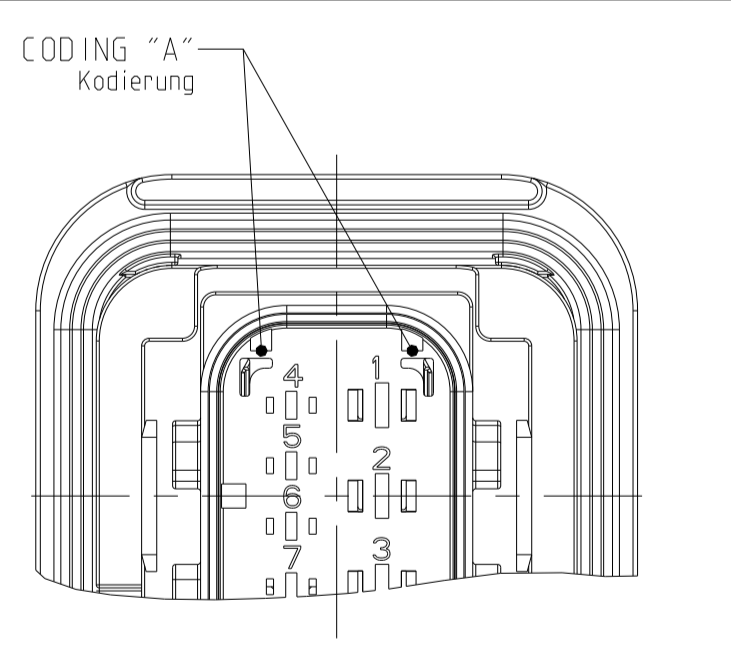
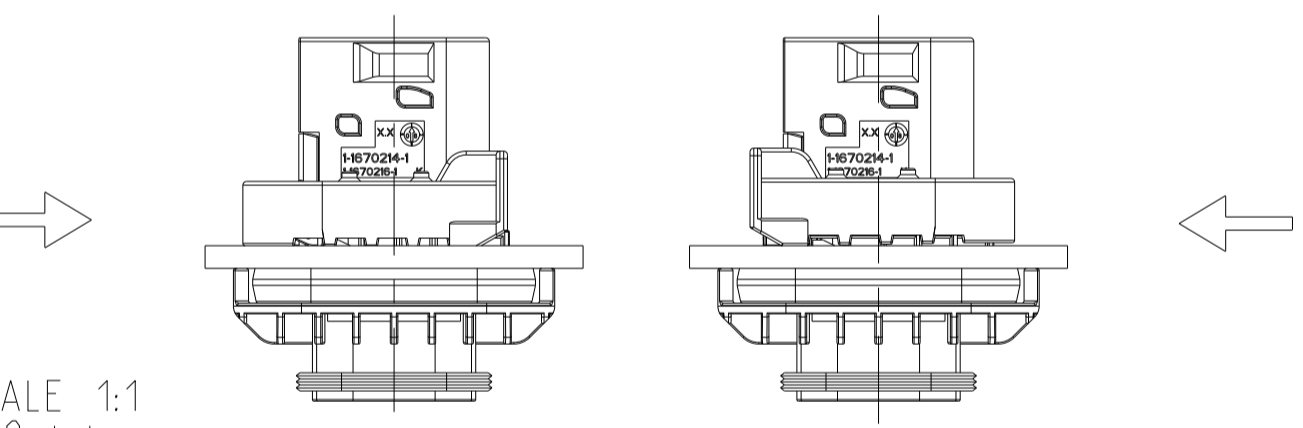
CUT OFF WITH POLARISATION
 Befestigungsausschnitt mit Polarisation



FIXING WITH SLIDE Befestigung mit Schieber	
WALL THICKNESS "X" Wandstärke "X"	TE ORDER NO. TE Best.-Nr.
1.5mm	0-1670720-5
1.6mm	0-1670720-8
2.5mm	0-1670720-2
3.0mm	0-1670720-1
3.5mm	0-1670720-6
4mm	N.N.



SLIDE FROM BOTH DIRECTIONS MOUNTABLE
 Schieber von beiden Seiten montierbar



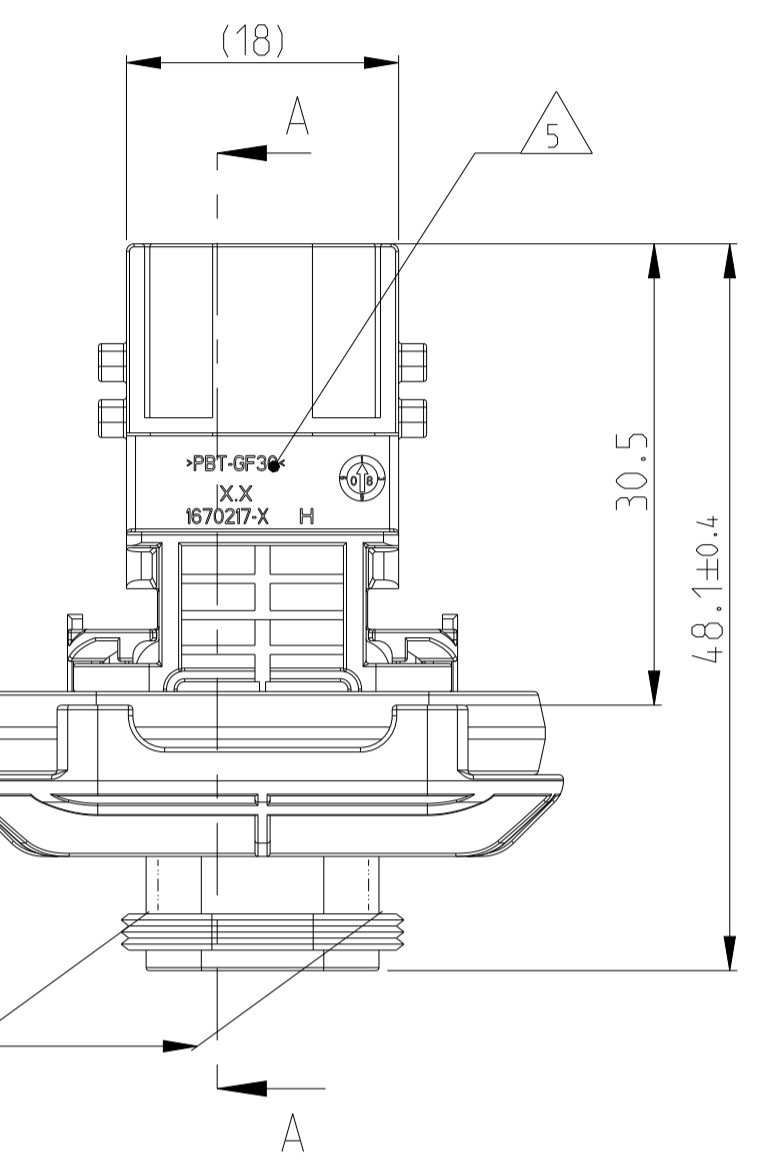
- NOTES**
 Bemerkungen
- 1 TE ORDER-NO.
TE Bestell-Nr.
 - 2 CAVITY NUMBERING
Kammerbezeichnung
 - 3 PRODUCTION DATE
Produktionsdatum
 - 4 LETTER-INSERT FOR THE REVISION STATUS OF THE MOULD
Schriftsatz fuer Aenderungszustand des Werkzeuges
 - 5 MATERIAL MARKING ACCORDING TO VDA 260
Werkstoffkennzeichnung nach VDA 260
 - 6 BULK PACKAGING IN CORRUGATED BOX
Schuetztut im Versandkarton
 - 7 MOULD CAVITY MARKING
Nestmarkierung
 - 8 TE LOGO
TE Logo
 - 9 SUITABLE COUNTERPART SEE DRAWING: 1418480
passendes Gegenstueck siehe Zeichnung: 1418480
 - 10 CAVITIES MATED WITH TAB 1.6 x 0.6 MM (SWS)
SEE PRODUCT GROUP DRAWING
TE NO: 1355055
MAX. WIRE SIZE: 1.0mm² FLR

WIRE SIZE: 1.5mm² FLR PERMITTED ONLY
IN ASSOCIATION
WITH SINGLE WIRE SEALING PN 0-2287497-1
ALLOWED TEMPERATURE 120 DEGREE CELSIUS

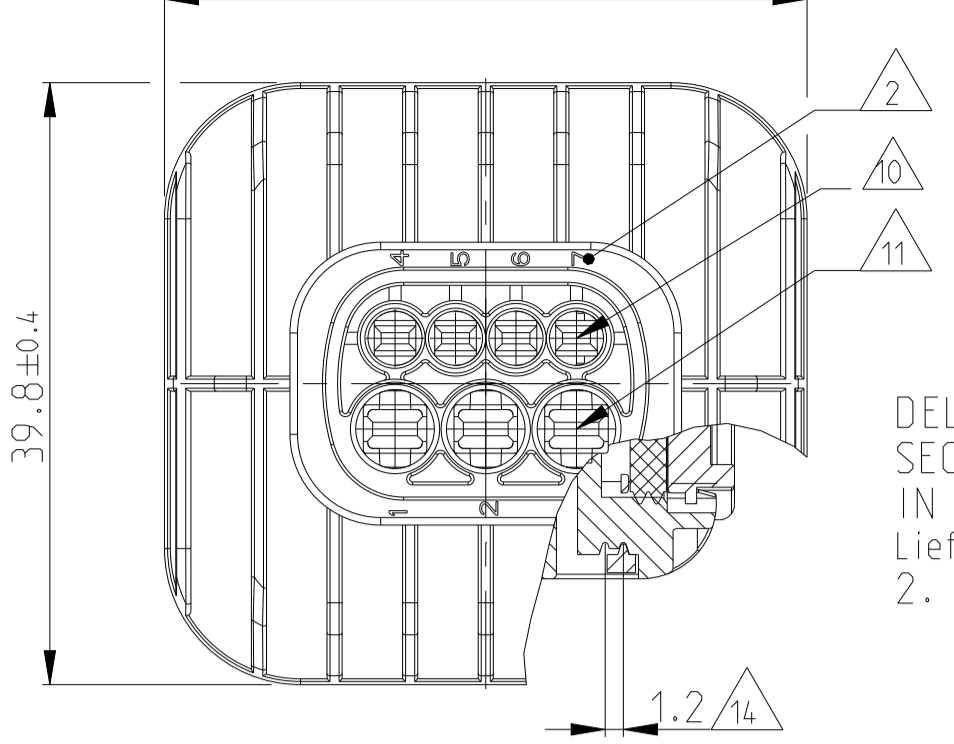
Kontaktkammer passend fuer Flachstecker 1.6 x 0.6 mm (EDS)
siehe Produktgruppenzeichnung
TE Nr: 1355055
max. Drahtgroessenbereich: 1.0mm² FLR

Es ist ein Drahtgroessenbereich von 1.5mm² FLR nur
in Verbindung mit
der Einzelleiterdichtung PN 0-2287497-1
bis zu 120°C zugelassen.
 - 11 CAVITIES MATED WITH TAB 2.8 X 0.8 MM (SWS)
SEE PRODUCT GROUP DRAWING
TE NO: 1355052
MAX. WIRE SIZE: 2.5mm² FLR (AWG 12 TXL)

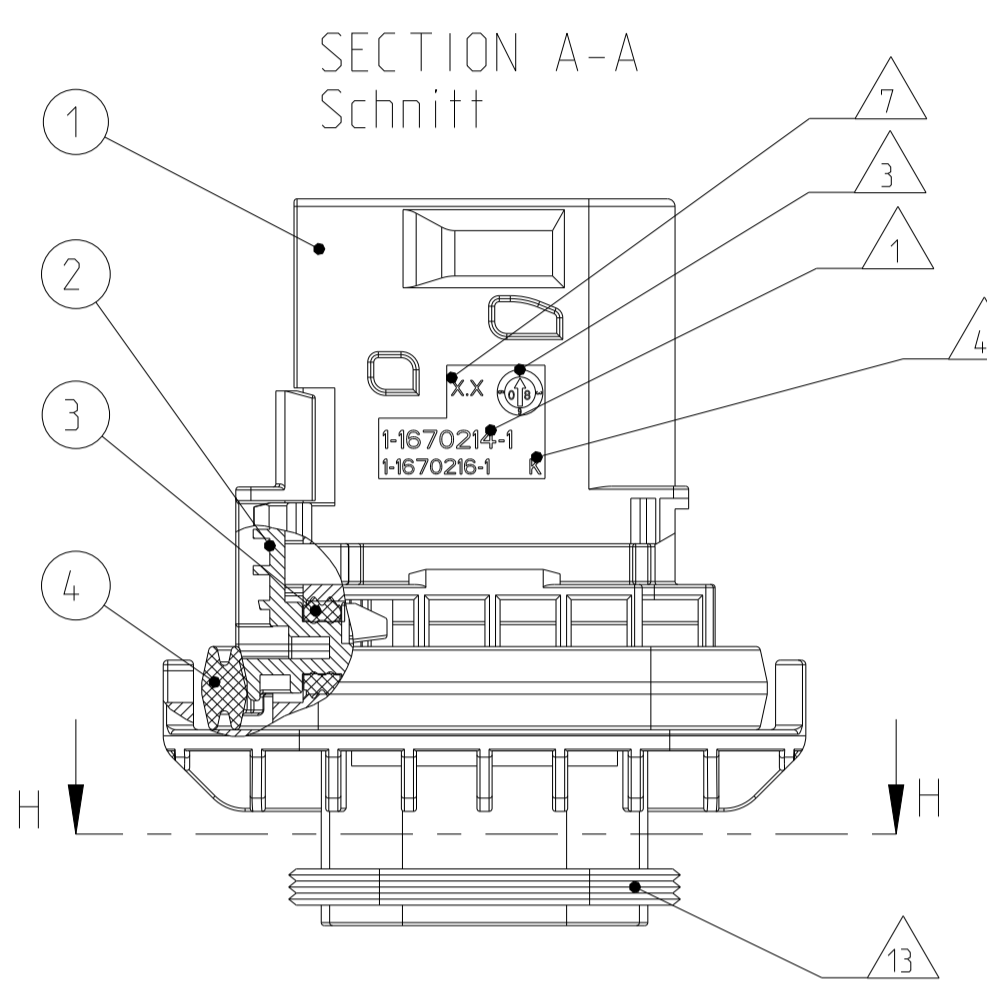
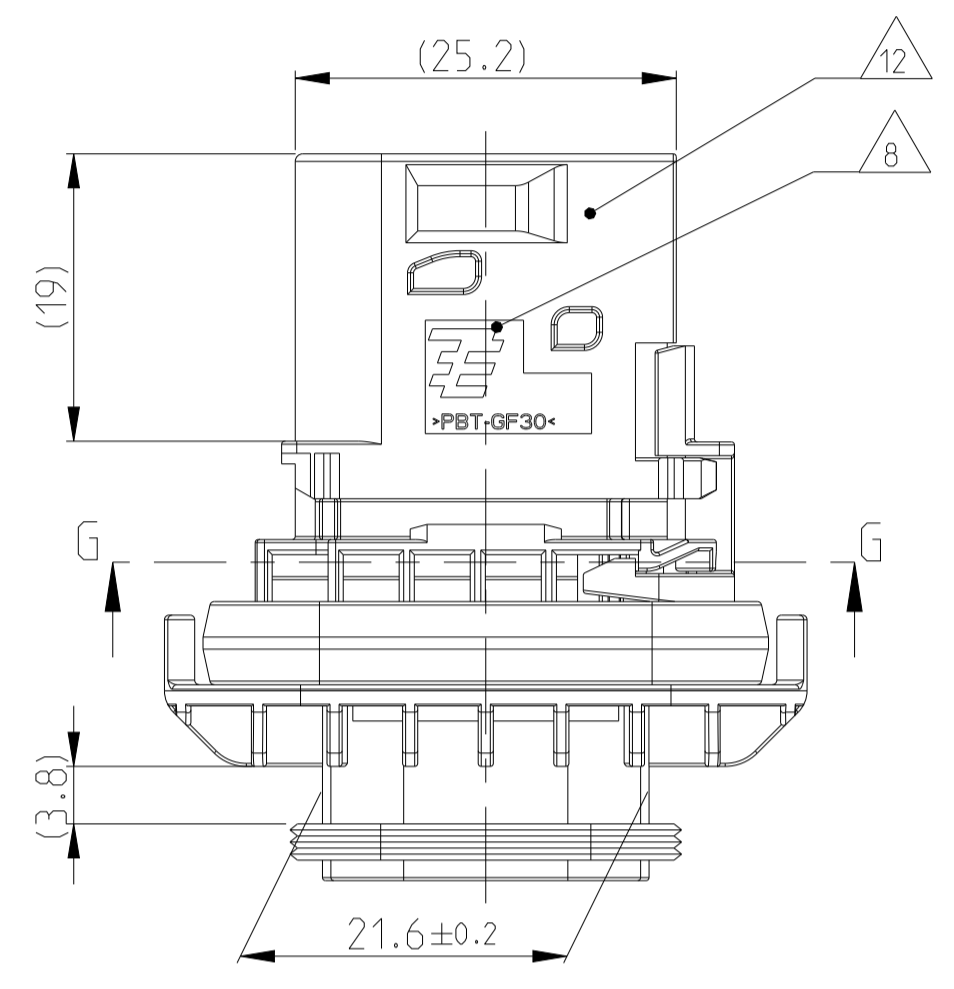
Kontaktkammer passend fuer Flachstecker 2.8 x 0.8 mm (EDS)
siehe Produktgruppenzeichnung
TE Nr: 1355052
max. Drahtgroessenbereich: 2.5mm² FLR (AWG 12 TXL)
 - 12 INTERFACE ACC. Drawing: 114-18740-1
Kragenanchluss nach Zeichnung: 114-18740-1



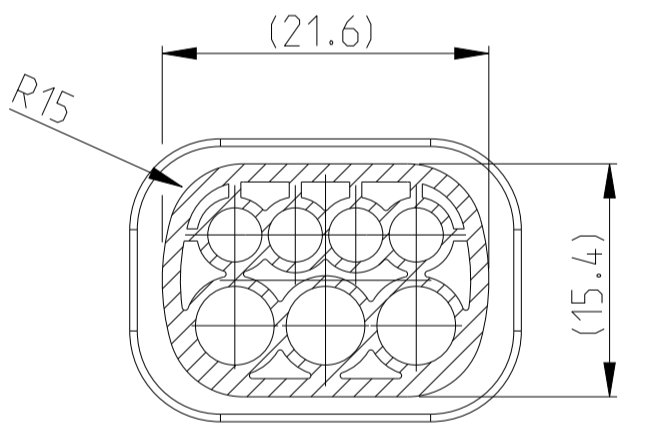
SECTION G-G
 Schnitt



DELIVERY CONDITION:
 SECONDARY LOCKING DEVICE
 IN PRE-LOCKED POSITION
 Lieferzustand:
 2. Kontaktsicherung in Vorraststellung



SECTION H-H
 Schnitt



- 13 MATED WITH COVER SEE DRAWING: 1670057, 1670364
Passend zu Kappe siehe Zeichnung: 1670057, 1670364
- 14 SLIDING DISTANCE OF SECONDARY LOCKING
Verschiebeweg der zweiten Kontaktsicherung
- 15 MALFUNCTION CAUSED BY LAQUER IS NOT
COVERED BY TE WARRANTY
Funktionsbeeintraechtigung durch Lackieren. Liegt
nicht im Einfluss und Gewährleistungsumfang von TE
- 16 SEALING SURFACE CUTOFF
Dichtflaeche Blechausschnitt

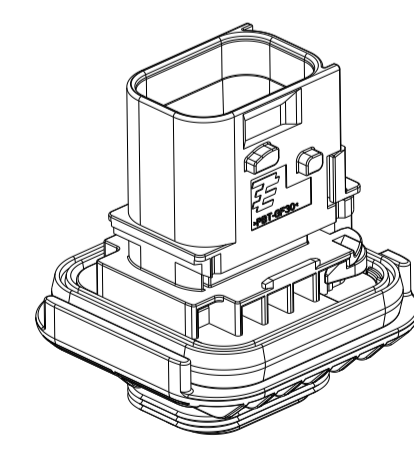
SURFACE ROUGHNESS Ra MAX. 1.8 µm OR LESS FOR METAL PARTS.
 Werkzeugoebflaeche Ra Max. 1.8 µm oder weniger fuer Metallteile

SURFACE ROUGHNESS MIN. VD1 3400 - CLASS 24 FOR PLASTIC PARTS.
 Werkzeugoebflaeche Min. VD1 3400 - Class 24 fuer Kunststoffteile.

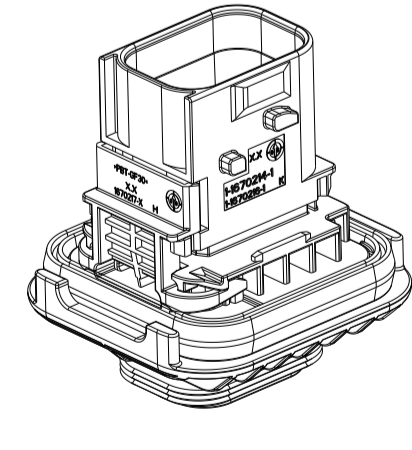
THE FLATNESS MUST BE WITHIN THE TOLERANCE OF THE SHEET.
 THEREFORE WITHIN ±0.1MM.
 Die Ebenheit muss innerhalb der Toleranz des Blechs liegen (±0.1mm)

NO SINK MARKS, EJECTOR, DRAFT, DENTS, SCRATCHES,
 RECESSES ON THE SEALING AREA ALLOWED.
 Keine Einfaltstellen, Auswerfer, Ausformschraegen, Delle,
 Kratzer, Absaetze zulaessig.

ITEM NO	DESCRIPTION	COLOUR	MATERIAL
1	7POS. TAB HOUSING, CODE "A" 7Pos. Flachsteckergehaeuse, Kod. "A"	BLACK / GRAY	PBT-GF30 / V-0
1	7POS. TAB HOUSING, CODE "B" 7Pos. Flachsteckergehaeuse, Kod. "B"	GREEN / GRAY	PBT-GF30 / V-0
1	7POS. TAB HOUSING, CODE "C" 7Pos. Flachsteckergehaeuse, Kod. "C"	BLUE / GRAY	PBT-GF30 / V-0
2	7POS. TAB HOUSING, CODE "D" 7Pos. Flachsteckergehaeuse, Kod. "D"	YELLOW / GRAY	PBT-GF30 / V-0
3	SEAL FOR SECONDARY LOCKING Dichtung fuer zweite Kontaktsicherung	WHITE	MVO
4	AXIAL SEAL 37X37 Axialdichtung 37x37	GREEN	MVO



SCALE 1:1
 Maßstab



SCALE 1:1
 Maßstab

TE ORDER-NO. TE Bestell-Nr.	REV.	NO. OF POS. Polzahl	CODE Kodierung	QUANTITY Stueck	ITEM NO NO ASSY
4-1670214-1	J	7	D	-	4
3-1670214-1	J	7	C	-	3
2-1670214-1	J	7	B	-	2
1-1670214-1	J	7	A	1	1

THIS DRAWING IS A CONTROLLED DOCUMENT.
 DIESES ZEICHNUNGSDOKUMENT WIRD DURCH UNS KONTROLLIERT VERWALTET.
 ANSONSTENS ZU DEN TECHNISCHEN ANFORDERUNGEN STEHEN DIE GRUNDGESETZE
 DER ANWENDERSTUFEN ANZUNEHMENDE BEFOLGEN SIE, AUF ANFORDERUNG

TOLERANCES UNLESS OTHERWISE SPECIFIED:
 MASSENMAEßEN: ALLGEMEIN TOLERANZEN

ISO 8015
 DIN ISO 9013-140

FINISHES UNLESS OTHERWISE SPECIFIED:
 MASSEN/FLÄCHEN: ALLGEMEIN TOLERANZEN

ISO 8015
 DIN ISO 9013-140

FINISHES UNLESS OTHERWISE SPECIFIED:
 MASSEN/FLÄCHEN: ALLGEMEIN TOLERANZEN

TE Connectivity

NAME: 7POS. TAB 1.6x0.6/2.8x0.8 TAB HSG. ASSY
 7pos.TAB 1.6x0.6/2.8x0.8 Flachsteckergehäuse (B)
 HEAVY DUTY SEALED CONNECTOR SERIES - GROUP C

SIZE: 23.8 g
 CAGE CODE: 00779
 DRAWING NO: 1-1670214

RESTRICTED TO NEW USER

CUSTOMER DRAWING /KUNDENZEICHNUNG SCALE MASSSTAB 2:1 SHEET BLATT 1 OF 1 REV J3