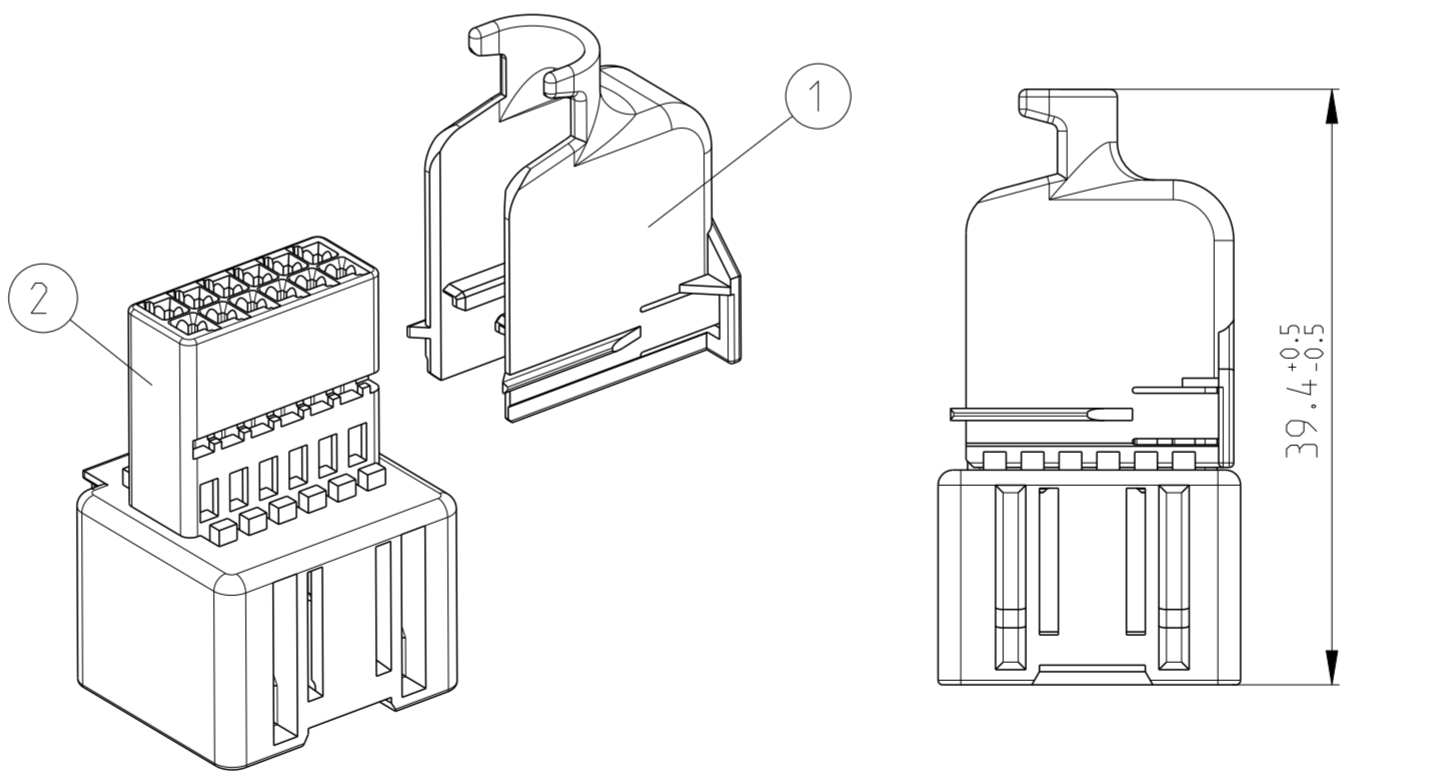
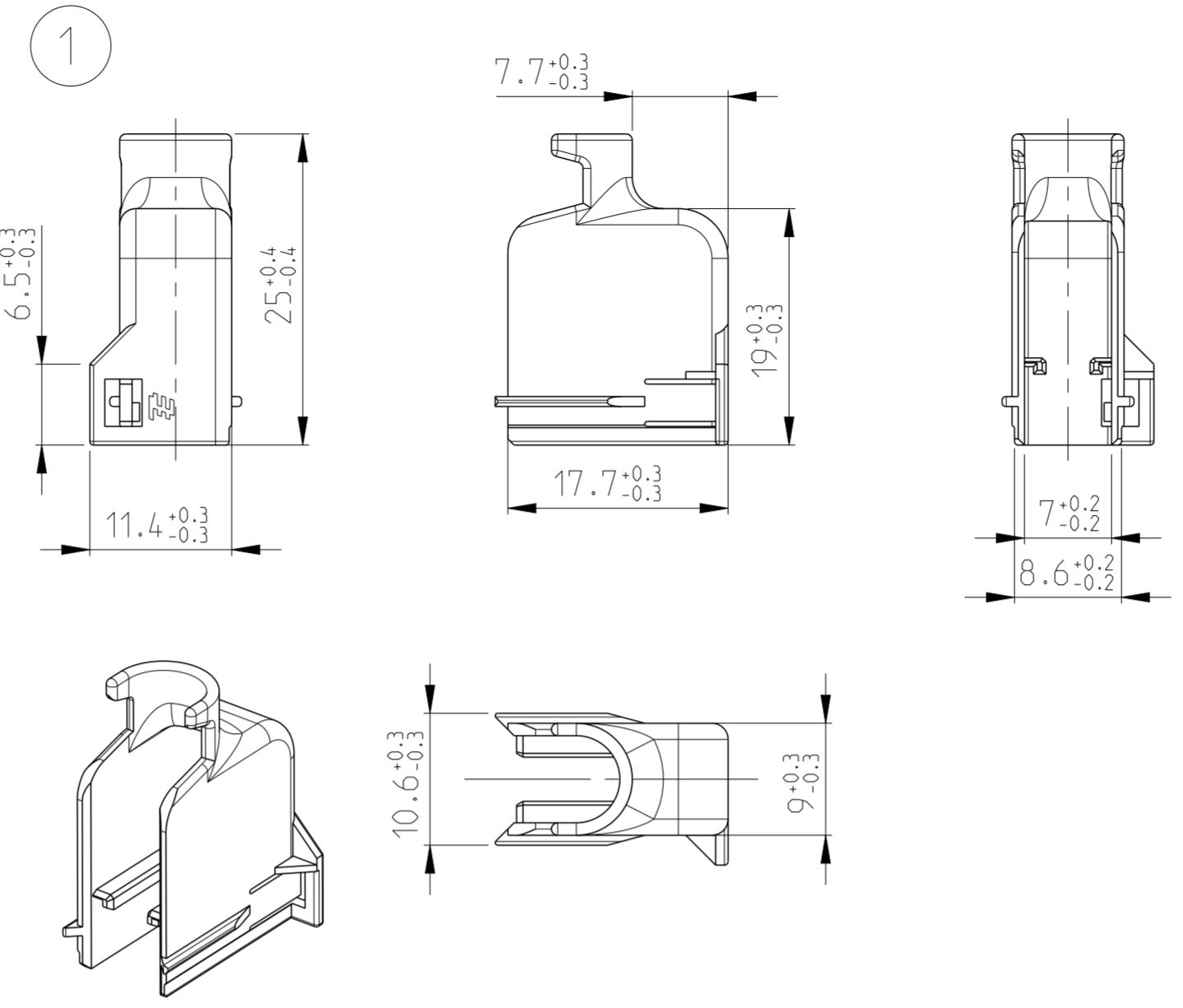
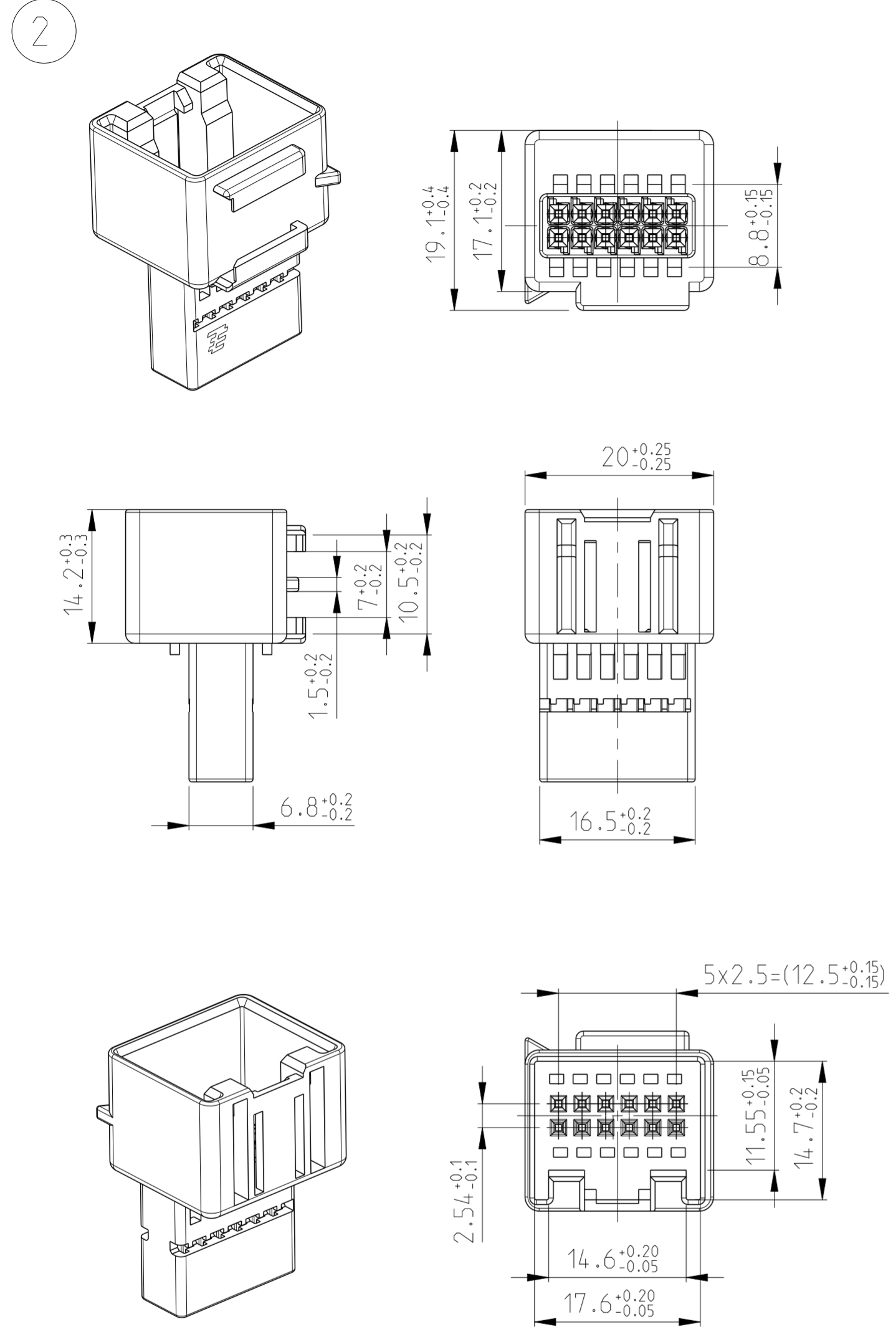


THIS DRAWING IS UNPUBLISHED. VERTRAULICHE UNVERÖFFENTLICHTE ZEICHNUNG. RELEASED FOR PUBLICATION FREI FUER VERÖFFENTLICHUNG. 2000. MATED WITH: PASSEND ZU: BY TYCO ELECTRONICS CORPORATION. ALL RIGHTS RESERVED. ALLE RECHTE VORBEHALTEN. COPYRIGHT 2000.

LOC	DIST	REVISIONS			
P	LTR	DESCRIPTION	DATE	DWN	APVD
A1	-	NEW DRAWING	25OCT07	RD	BL
A2	-	NOTE 2 UPDATED	10MAY2022	MKS	AB



Bemerkungen
 1 Nach dem Bestuecken der Kontaktkammern mit Kontakten werden Teil 1 und 2 zusammen geschoben
 2 Passender Gegenstecker 1534100, 1534093, 1534096
 3 Passende Stiftkontakte 1355719 (WIRE RANGE 0.14-0.22 mm2) 928918 (WIRE RANGE 0.20-0.50 mm2) 963716 (WIRE RANGE 0.75 mm2)

Notes
 1 AFTER PROVIDING THE CAVITIES WITH CONTACTS PART 1 AND 2 WILL BE TOGETHER
 2 MATING PART: 1534100, 1534093, 1534096
 3 SUITABLE PIN CONTACTS: 1355719 (WIRE RANGE 0.14-0.22 mm2) 928918 (WIRE RANGE 0.20-0.50 mm2) 963716 (WIRE RANGE 0.75 mm2)

ORDER-NO. Bestell-Nr.	COD.	REV.	MATERIAL	COLOUR Farbe	DESCRIPTION Benennung	QTY. St.	ITEM NO
1-1534840-1	A	A	PBT-GF10	BLACK / schwarz	REC. HSG. / Stiftgehaeuse	1	2
0-1534841-1	A	A	PBT-GF10	BLACK / schwarz	COVER / Abdeckkappe	1	1

<small>THIS DRAWING IS A CONTROLLED DOCUMENT FOR TYCO ELECTRONICS CORPORATION. IT IS SUBJECT TO CHANGE AND THE CONTROLLING ENGINEERING ORGANIZATION SHOULD BE CONTACTED FOR THE LATEST REVISION. DIESSES ZEICHNUNGSDOKUMENT WIRD DURCH AMP INCORPORATED KONTROLLIERT. ANÄNDERUNGEN, DIE DEN TECHNISCHEN FORTSCHRITT BILDEN, SIND VORBEHALTEN. DEN JEWEILS LETZTGÜLTIGEN ÄNDERUNGSSTAND ERFAHREN SIE AUF ANFRAGE.</small>		DWN R.Dierkes 25OCT07	tyco Electronics AMP GmbH D - 64625 Bensheim	
<small>DIMENSIONS: MASSEINHEITEN: (MM)</small>		CHK B.Leonhardt 25OCT07	NAME PIN HOUSING, 12 POSN, MQS Stiftgehaeuse, 12pol., MQS	
<small>TOLERANCES UNLESS OTHERWISE SPECIFIED: ALLGEMEINTOLERANZEN</small>		APVD -	-	
<small>1 PLC ± ACC. TO</small> <small>1 PLC ± DIN 16901-14.0</small> <small>2 PLC ± CENTRIC TO</small> <small>3 PLC ± NOMINAL DIM</small> <small>PLC</small>		PRODUCT SPEC -	-	
<small>ANGLES/WINKEL</small>		APPLICATION SPEC -	-	
<small>FINISH/OBERFLÄCHE/FARBE</small>		VERARBEITUNGSSPEZ. -	-	
MATERIAL -		WEIGHT -	SIZE A2	CAGE CODE 00779
-		FINISH/OBERFLÄCHE/FARBE -	DRAWING NO. C-1534842	RESTRICTED TO NUR FUER
-		SCALE MASSSTAB 2:1	SHEET BLATT 1	OF VON 1
-		CUSTOMER DRAWING	REV A2	