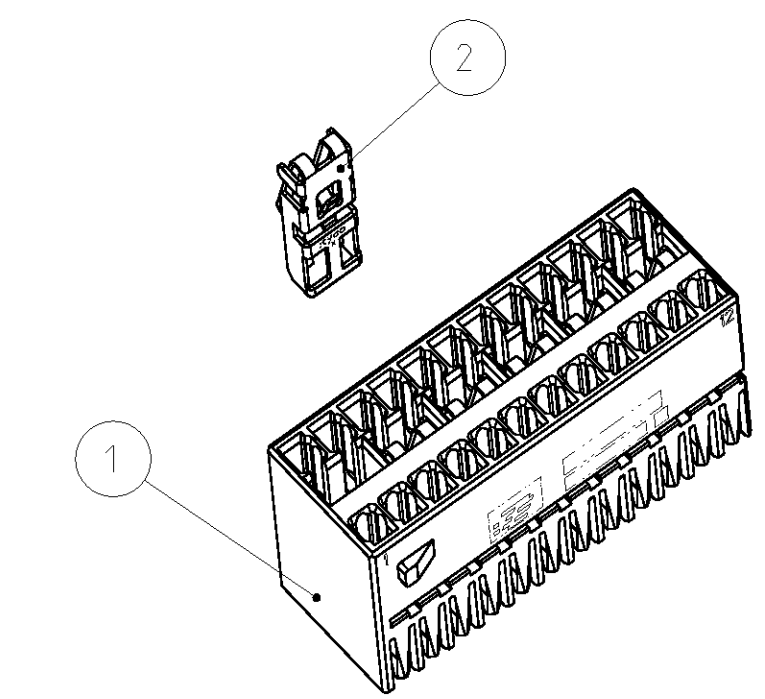
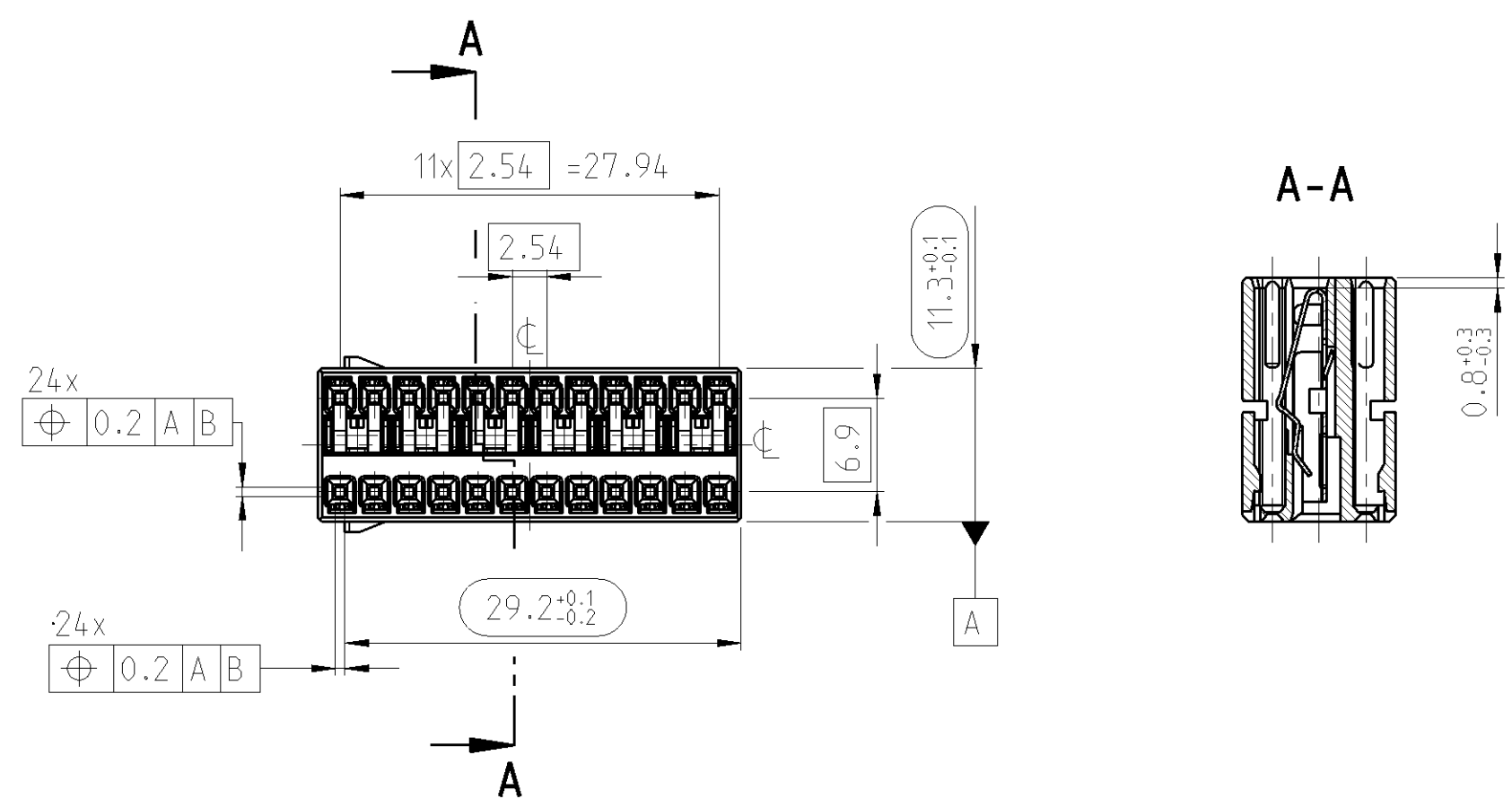
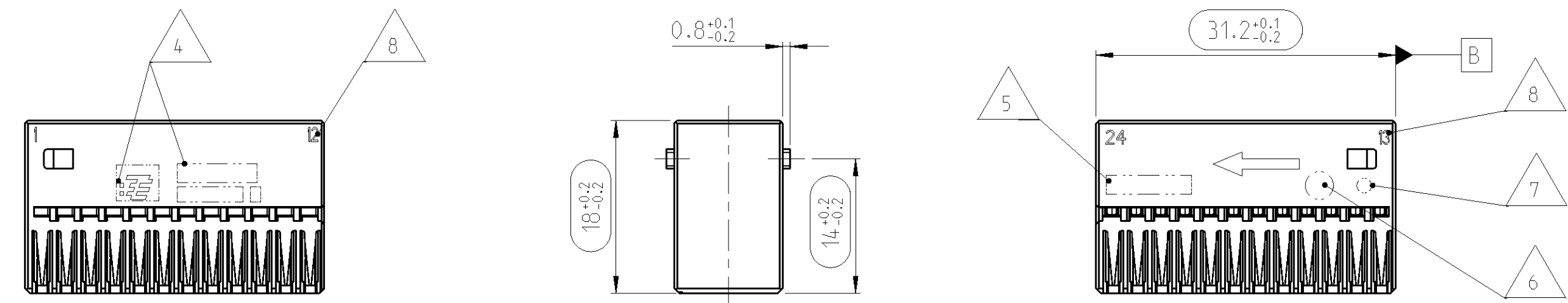


THIS DRAWING IS UNPUBLISHED
 VERTRÄGLICHE UNVERÖFFENTLICHTE ZEICHNUNG
 RELEASED FOR PUBLICATION
 FREI FUER VERÖFFENTLICHUNG
 2010
 MATED WITH
 PASSEND ZU:
 1534704
 COPYRIGHT 2010 BY TYCO ELECTRONICS CORPORATION. ALL RIGHTS RESERVED.
 ALLE RECHTE VORBEHALTEN

| LOC | DIST | REVISIONS ÄNDERUNGEN | | | |
|-----|------|-----------------------------|-----------|-----|------|
| P | LTR | DESCRIPTION BESCHREIBUNG | DATE | DWN | APVD |
| A1 | - | NEW DRAWING | 03FEB2010 | KSC | HHC |
| | | Material updated | 08DEC2010 | KSC | HHC |

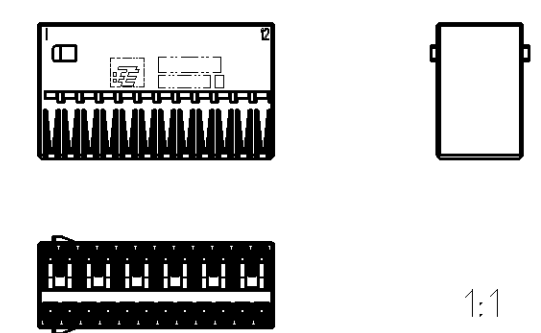


NOTES
Bemerkungen

- ONLY THE GERMAN LANGUAGE VERSION IS AUTHORITATIVE
Massgebend ist nur der deutsche Text
 - CODING A AS SHOWN
Kodierung A wie gezeichnet
 - FUNCTIONAL MEASUREMENTS MARKED WITH ARE DOCUMENTED IN THE EMPB. NOT MARKED MEASUREMENTS ARE MEASURED, BUT NOT DOCUMENTED IN THE EMPB. DEVIATIONS HAVE TO BE CORRECTED.
Funktionsbestimmende Masse, die mit gekennzeichnet sind, werden im EMPB dokumentiert. Nicht gekennzeichnete Masse werden ebenfalls ausgemessen, aber nicht im EMPB dokumentiert. Abweichungen sind zu korrigieren.
- 4 SUPPLIER-MARK
Lieferantenkennzeichnung
 - 5 MATERIAL IDENTIFICATION
Materialkennzeichnung
 - 6 DATE INSERT
Datumstempel
 - 7 MOULD CAVITY MARKING: FOR FIRST MOULD Y; FOR FURTHER MOULDS X.Y
X = MOULD NUMBER
Y = MOULD CAVITY NUMBER
Formnestkennzeichnung: fuer erstes Werkzeug Y; fuer weitere Werkzeuge X.Y
X = Werkzeug-Nr.
Y = Formnest-Nr.
 - 8 CAVITY IDENTIFICATION
Kammer-Kennzeichnung
 - 9 MAX WIRE SIZE 0.75 mm² FLR PERMITTED, DIN 72551-6
MAX. INSULATION DIAMETER 1.9 mm, DIN 72551-6
NUMBER OF PIECES SEE CABLE HARNESS DRAWINGS
FOR PERMISSIBLE CURRENT CARRYING
CAPACITY OF THE SINGLE CONTACT
SEE PRODUCT SPECIFICATION NO. 108-18030-0
GOLD PLATED CONTACTS ARE FOR SAFETY BACKLOG SYSTEMS MANDATORY
max. zulaessiger Leitungsquerschnitt 0.75 mm² FLR, DIN 72551-6
max. Aussendurchmesser Isolierung 1.9 mm, DIN 72551-6
Die Stueckzahl ist im Leitungssatz festgelegt
Die zulaessige Strombelastbarkeit fuer die einzelnen Kontakte ist der Produkt-Spezifikation Nr.: 108-18030-0 zu entnehmen
Fuer SRS (Sicherheits-Rueckhalte-Systeme) sind Kontakte mit vergoldeter Kontaktierungsflaeche vorgeschrieben
 - 10 SUPPLIED FORM: LOOSE PIECE IN CORRUGATED SHIPPING BOX
Auslieferungsform: Schuettgut in Versandkarton

ASSEMBLY INSTRUCTION SEE SHEET 2
Verarbeitungshinweis siehe Blatt 2

| NOTE Bem. | FEATURE Merkmal | Tyco Electronics - No. |
|--|---|------------------------|
| 11 | CONTACTS BY TYCO ELECTRONICS Kontakte von Tyco Electronics 9 | 1703000 |
| 12 | PRODUCT-SPEC. Produkt-Spez. | 108-18848 |
| 13 | APPLICATION-SPEC. Verarbeitungs-Spez. | 114-18555 |
| 14 | USEABLE MATING PART BY TYCO ELECTRONICS Passendes Gegenstueck von Tyco Electronics | 1534704 |



| Benennung TITLE | Masse [kg] MASS [kg] | COD | Tyco Electronics Bestell-Nr. ORDER-NO. | REV | QTY | Benennung TITLE | Werkstoff MATERIAL | Oberflaeche/Farbe SURFACE/COLOUR | Pos. ITEM |
|-----------------------------|-------------------------|-----|--|-----|-----|--------------------|-----------------------|---|--------------|
| SOCKET HSG. ASSY 24 POS. | 0.0056 | A | 0-1534705-5 | B | 6 | CIRCUIT SPRING | STAINLESS STEEL | SELECTIVE GOLD PLATED selectiv vergoldet | 2 |
| | | | | | 1 | SOCKET HOUSING | PA66-GF30 | YELLOW /Gelb SIM. RAL 1018 | 1 |

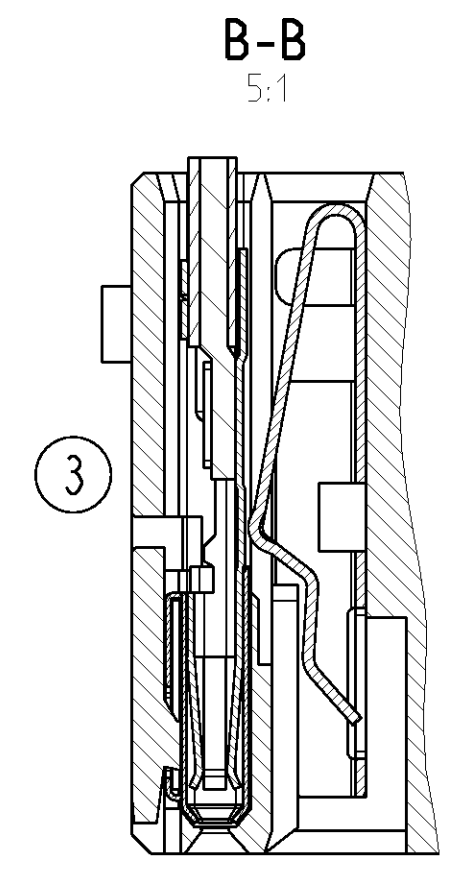
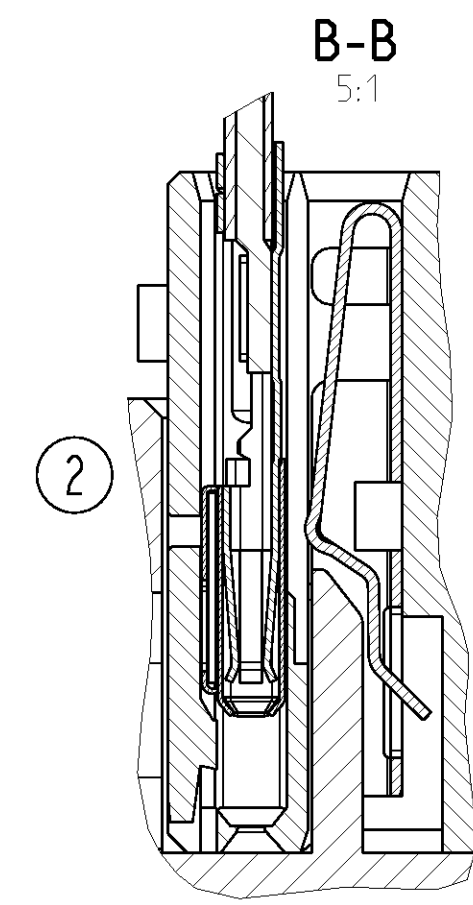
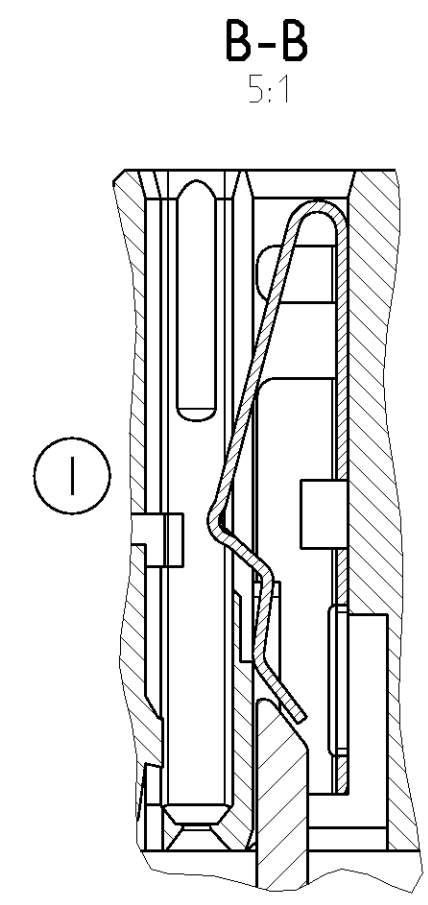
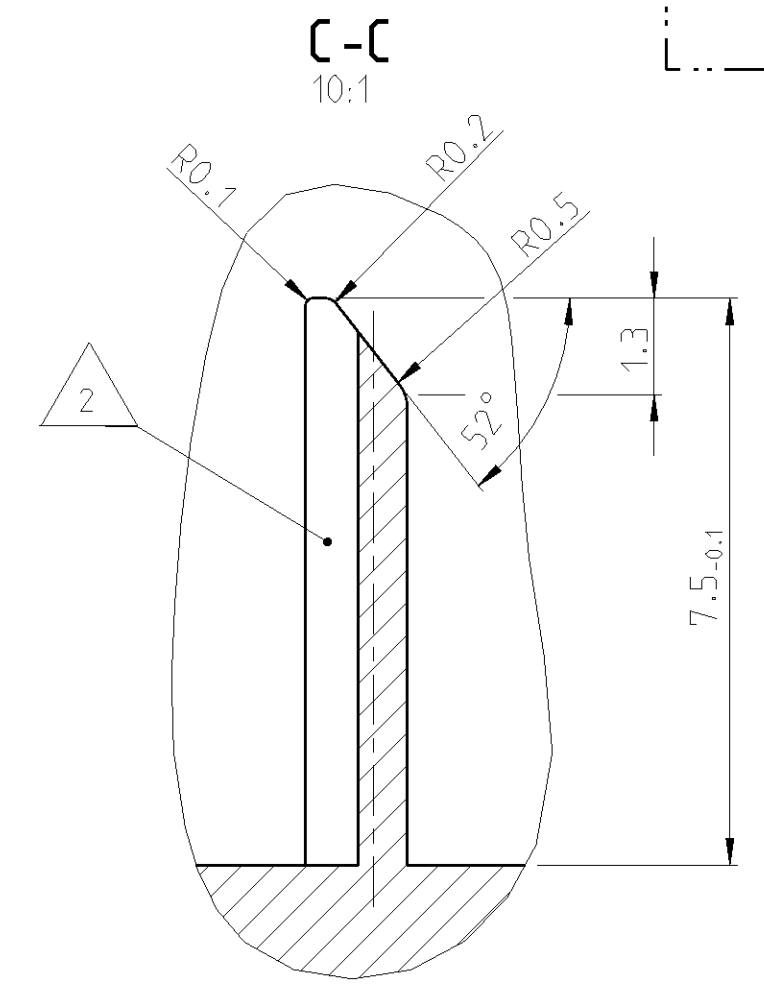
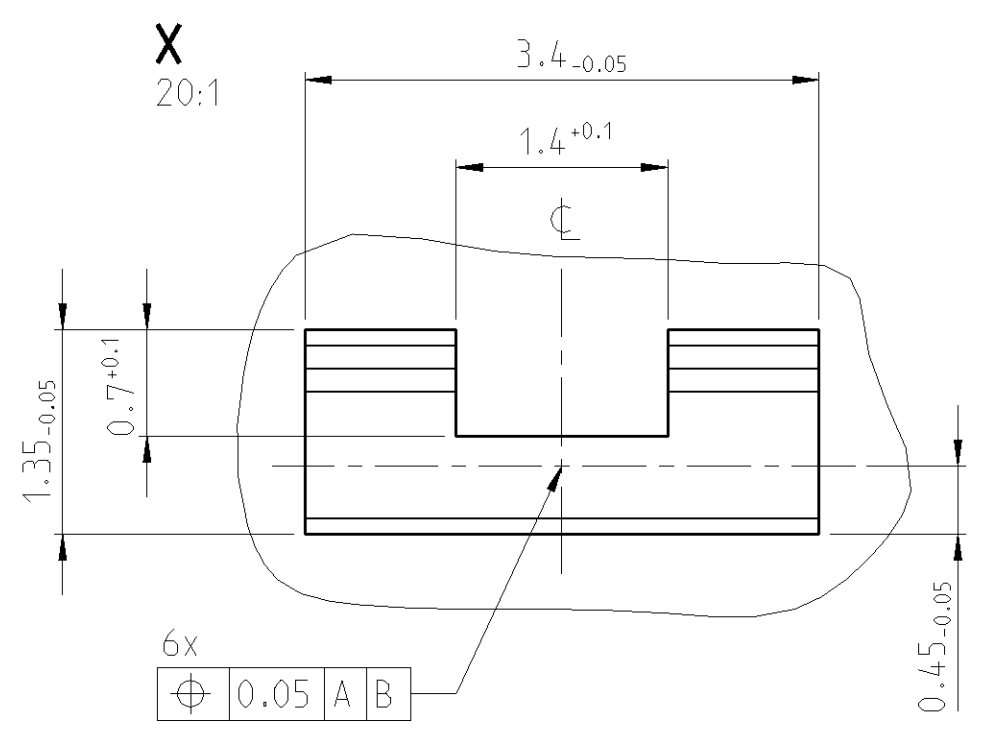
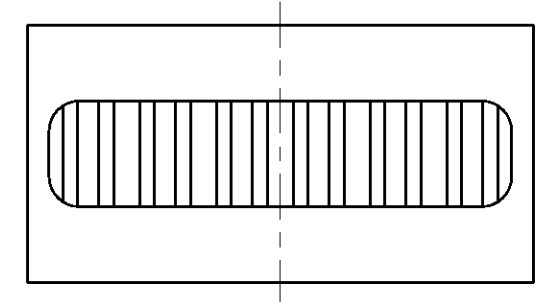
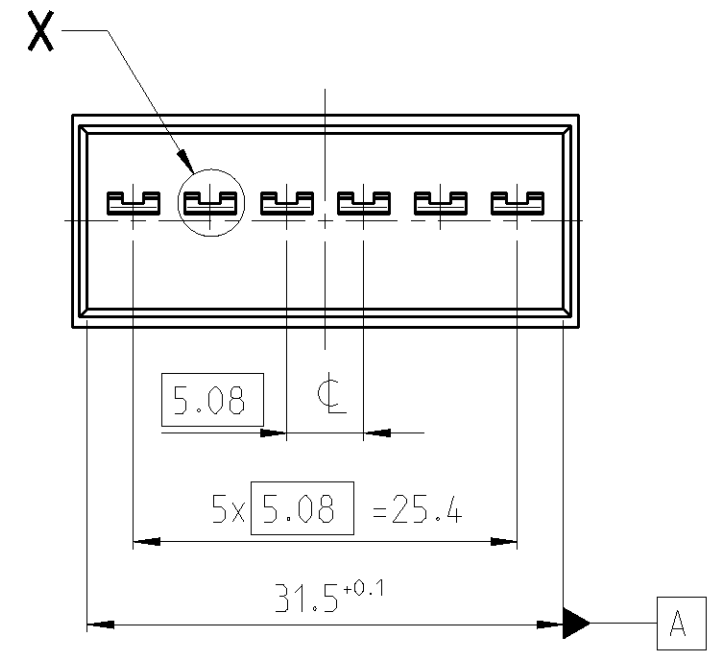
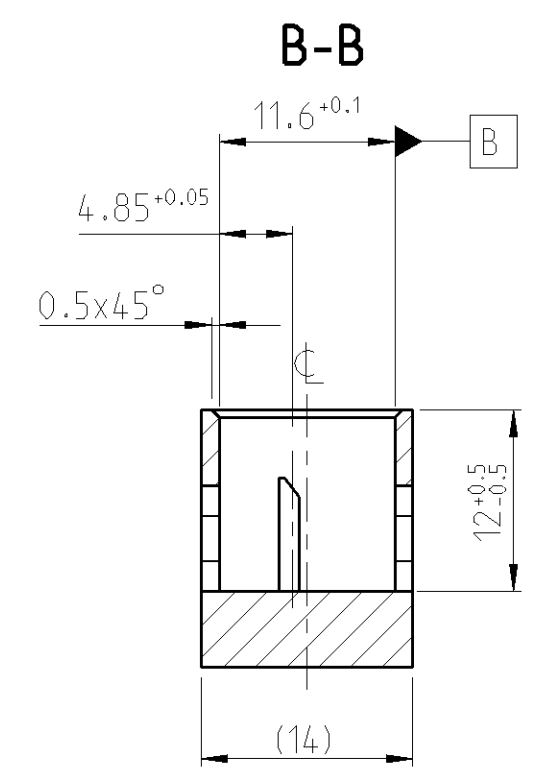
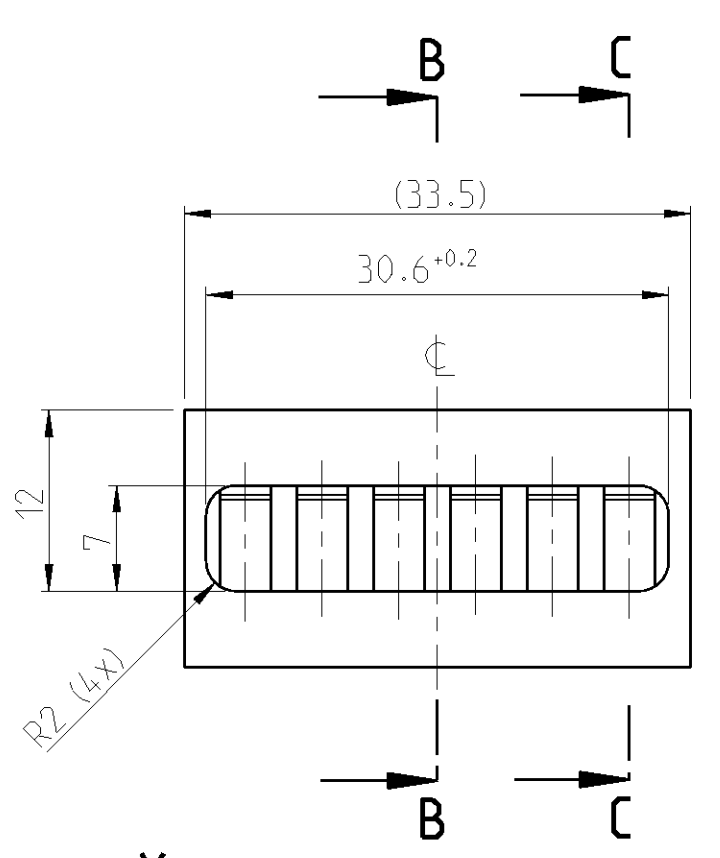
| DIMENSIONS: MASSEINHEITEN: (mm) | | TOLERANCES UNLESS OTHERWISE SPECIFIED: ALLGEMEINTOLERANZEN | | DWN K.Schaffnit 21JAN2010 | APVD - | Tyco Electronics Tyco Electronics AMP GmbH D - 64625 Bensheim | |
|---------------------------------------|---|--|---|--|--|---|--|
| 0 PLC | ± | 1 PLC | ± | CHK H.Holland-Cunz 21JAN2010 | - | NAME | SOCKET HOUSING ASSY, 24 POS. Buchsengehaeuse Zusammenbau, 24 pol. Micro Quadlok System |
| 2 PLC | ± | 2 PLC | ± | PRODUCT SPEC PRODUKTSPEZ. | 12 | SIZE | A2 |
| 3 PLC | ± | 3 PLC | ± | APPLICATION SPEC VERARBEITUNGSSPEZ. | 13 | CAGE CODE | 00779 |
| 4 PLC | ± | 4 PLC | ± | WEIGHT GEWICHT | - | DRAWING NO. ZEICHNUNGS-NR. | C-1534705 |
| MATERIAL SEE TABLE | | ANGLES/WINKEL FINISH/OBERFLAECHE/FARBE SEE TABLE | | CUSTOMER DRAWING | /KUNDENZEICHNUNG | SCALE MASSSTAB | 2:1 |
| | | | | SHEET BLATT | 1 | OF VON | 2 |
| | | | | REV | B | | |

THIS DRAWING IS UNPUBLISHED. VERTRÄGLICHE UNVERÖFFENTLICHTE ZEICHNUNG. RELEASED FOR PUBLICATION. FREI FÜR VERÖFFENTLICHUNG. 2010. MATCHED WITH: PASSEND ZU: BY TYCO ELECTRONICS CORPORATION. ALL RIGHTS RESERVED. ALLE RECHTE VORBEHALTEN. COPYRIGHT 2010.

| LOC | DIST | P | LTR | REVISIONS ÄNDERUNGEN DESCRIPTION BESCHREIBUNG | DATE | DWN | APVD |
|--------------|------|---|-----|--|------|-----|------|
| A1 | - | - | - | SEE SHEET 1 | - | - | - |
| PROJEKT NR.: | | | | | | | |

ASSEMBLY INSTRUCTION Verarbeitungshinweis

- ① POSITION OF SHORT CIRCUIT SPRING (DELIVERY CONDITION) BEFORE DEFLECTION TOOL IN WORK
Stellung der Kurzschlussfeder (Lieferzustand) vor dem Eingriff der Auslenkvorrichtung
- ② DEFLECTION DEVICE PUSHES THE SPRING OUT OF THE CONTACT CAVITY CONTACT CAN BE PLUGGED IN WITHOUT TOUCHING THE SHORT CIRCUIT SPRING
Auslenkvorrichtung drückt Feder aus der Kontaktkammer. Kontakt kann ohne Federberührung gesteckt werden
- ③ AFTER REMOVING THE DEVICE SPRING GETS IN TOUCH WITH CONTACT
Nach der Entfernung der Vorrichtung kontaktiert die Feder den Kontakt



- NOTES
Bemerkung
- 1 NO SPECIFIED RADII R 0.2
Nicht bemaßte Radien R 0.2
 - 2 MATERIAL: ALLOYED STEEL
Material: legierter Stahl

| | | | | |
|---|--|------------------------------------|---|-------------------------------|
| THIS DRAWING IS A CONTROLLED DOCUMENT FOR TYCO ELECTRONICS CORPORATION. THE CONTROLLING ENGINEERING ORGANIZATION SHOULD BE CONTACTED FOR THE LATEST REVISION. DIESES ZEICHNUNGSDOKUMENT WIRD DURCH AMP INCORPORATED KONTROLLIERT. FÜR DEN LETZTBESTEHENDEN ÄNDERUNGSSTAND ERFAHREN SIE AUF ANFRAGE. | | DWN K.Schaffnit 21JAN2010 | Tyco Electronics Tyco Electronics AMP GmbH D - 64625 Bensheim | |
| DIMENSIONS: MASSEINHEITEN: [mm] | | CHK H.Holland-Cunz 21JAN2010 | NAME SOCKET HOUSING ASSY, 24 POS. Buchsengehäuse Zusammenbau, 24 pol. Micro Quadlok System | |
| TOLERANCES UNLESS OTHERWISE SPECIFIED: ALLGEMEINTOLERANZEN | | APVD - | SIZE A2 | RESTRICTED TO NUR FÜR - |
| 0 PLC ±0.1 1 PLC ±0.05 2 PLC ± 3 PLC ± | | PRODUCT SPEC - | CAGE CODE 00779 | OF 2 |
| ANGLES/WINKEL FINISH/OBERFLÄCHE/FARBE | | APPLICATION SPEC - | DRAWING NO. 1534705 | REV B |
| MATERIAL - | | WEIGHT - | SCALE 2:1 | SHEET 2 |
| - | | CUSTOMER DRAWING | /KUNDENZEICHNUNG | |