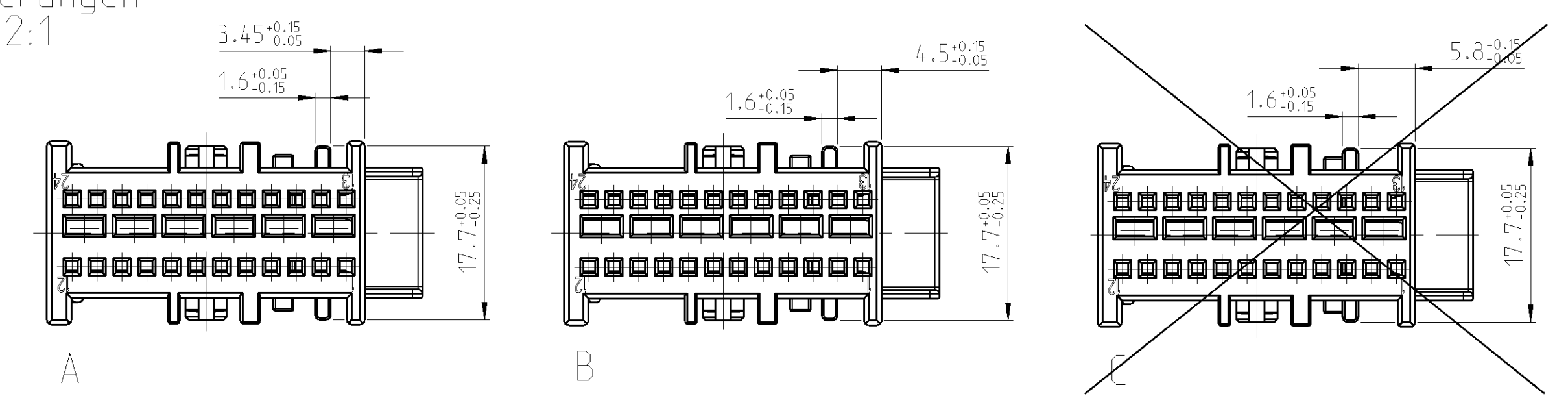
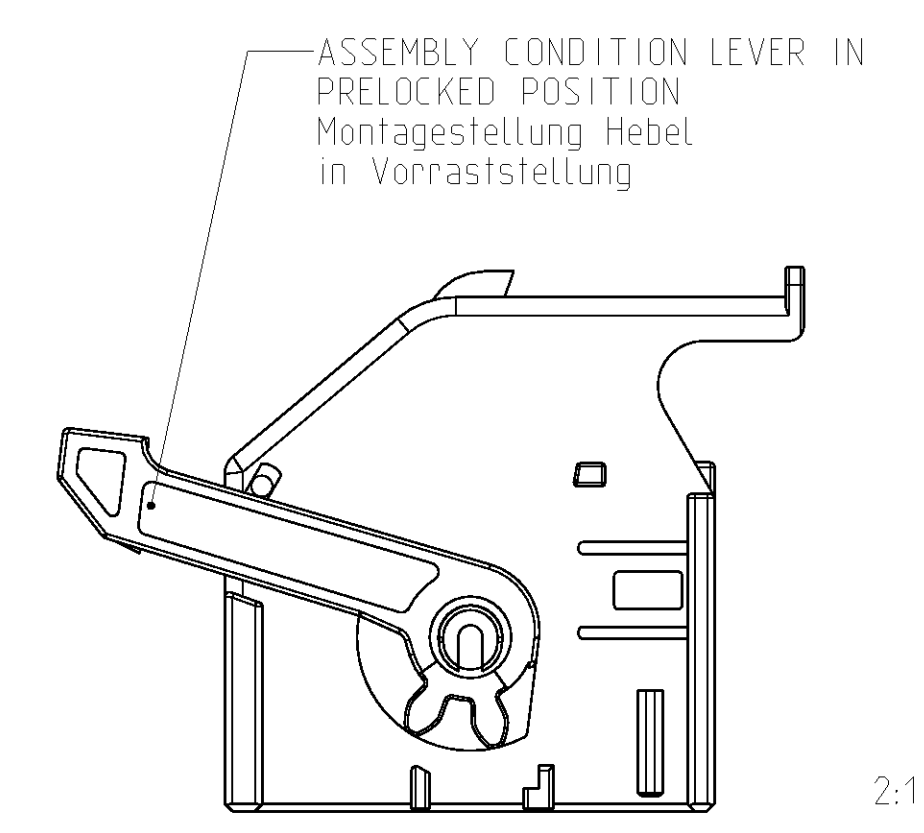
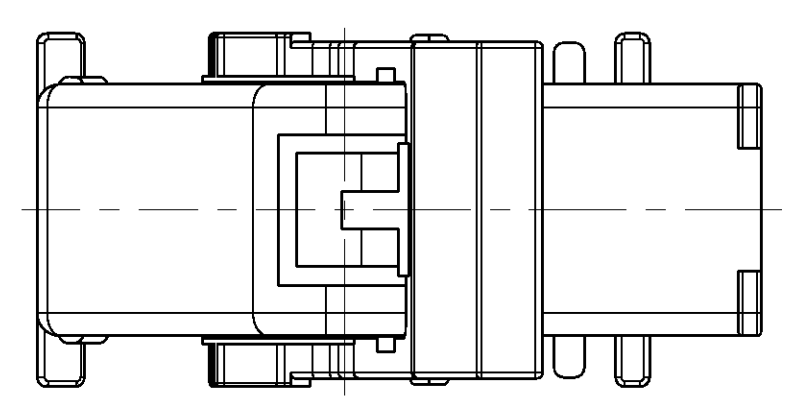
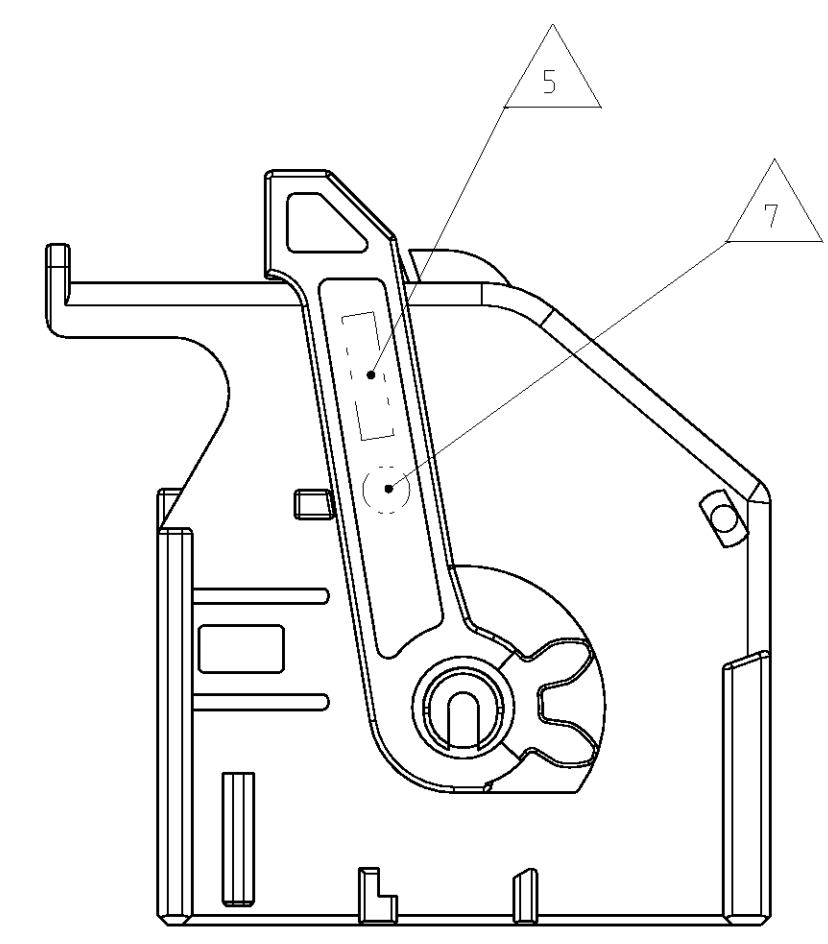
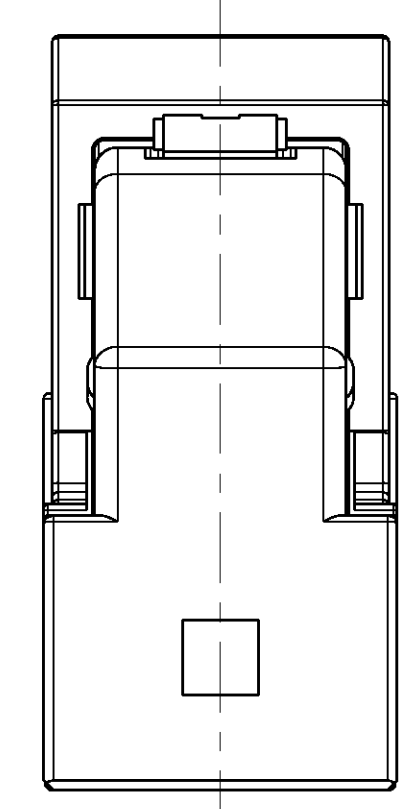
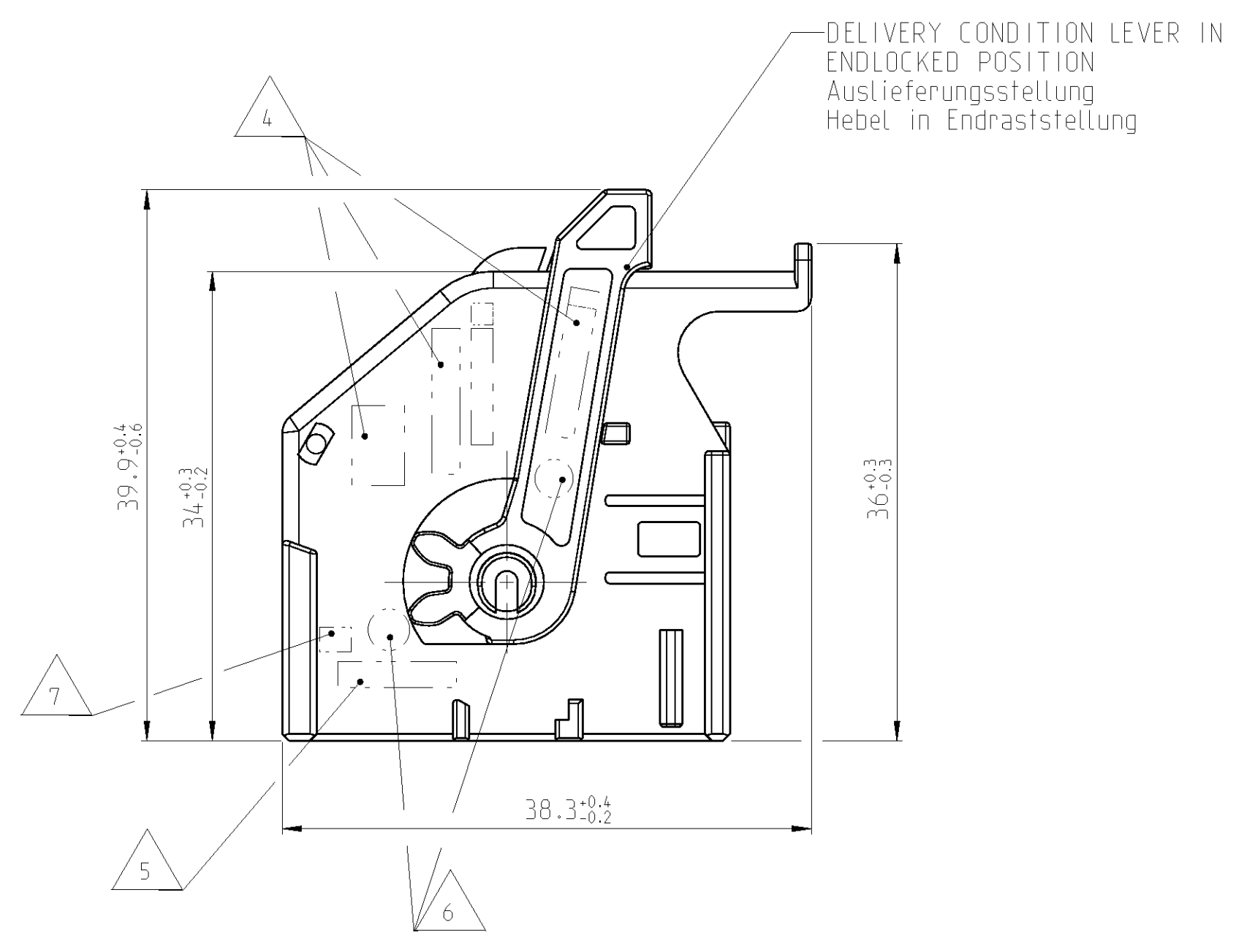
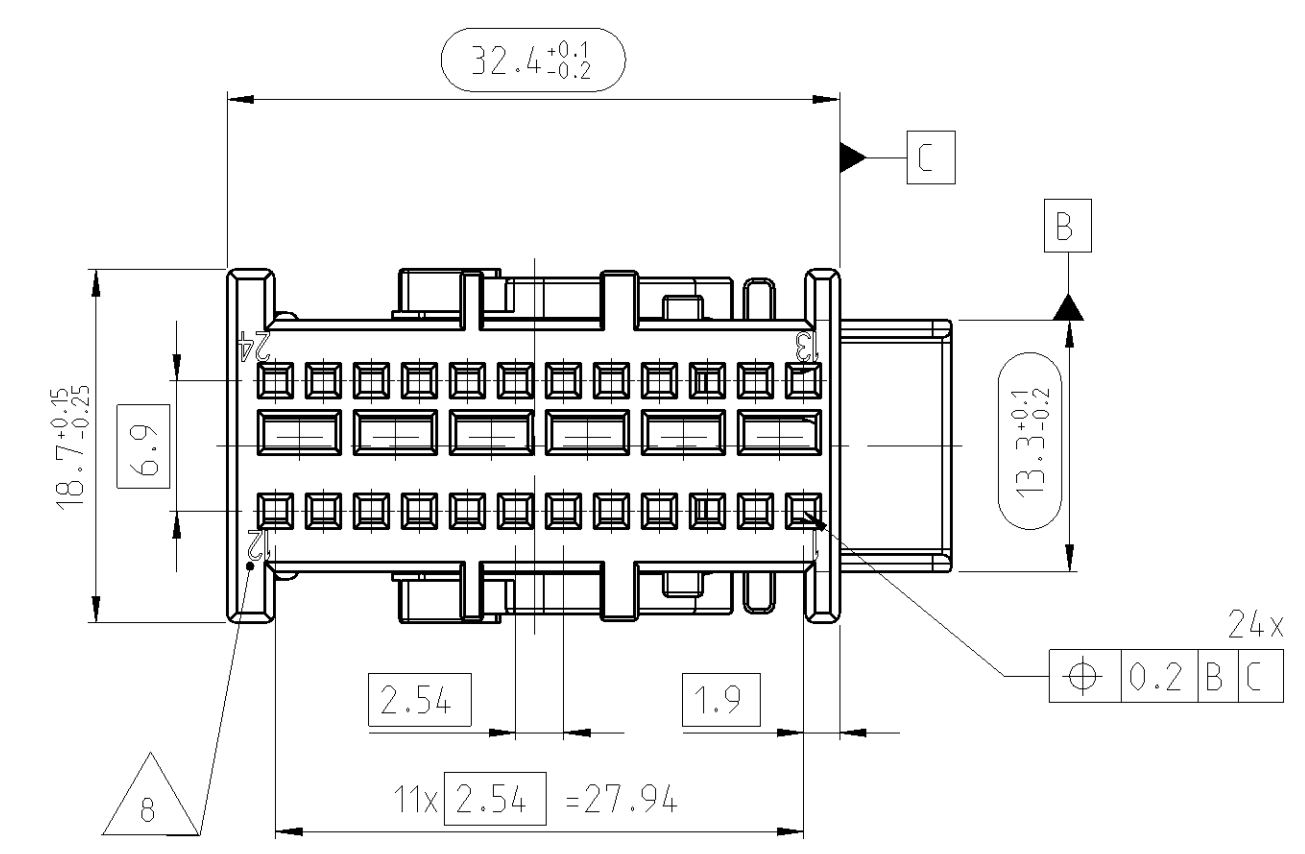


CODINGS
Kodierungen
2:1



LOC	DIST	REV	LTN	REVISIONS ÄNDERUNGEN BESCHREIBUNG	DATE	OWN	APVD
A1	-	A		NEW DRAWING	03FEB2013	KSC	HHC
		A1		Mass 18.7±0.3/-0.4 entfernt	30NOV2010	KSC	HHC
		A2		2-1534704-5 FOR REV. B	18FEB2013	KSC	HHC

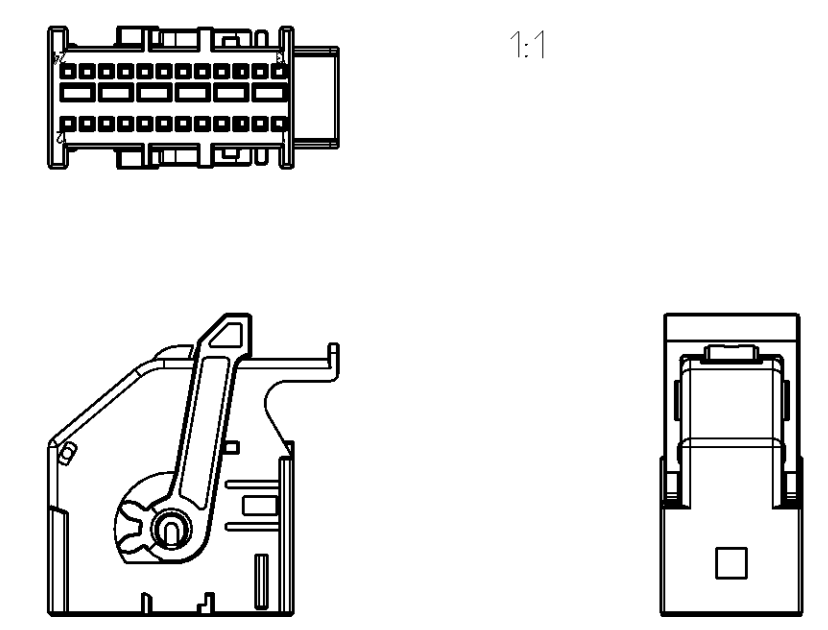
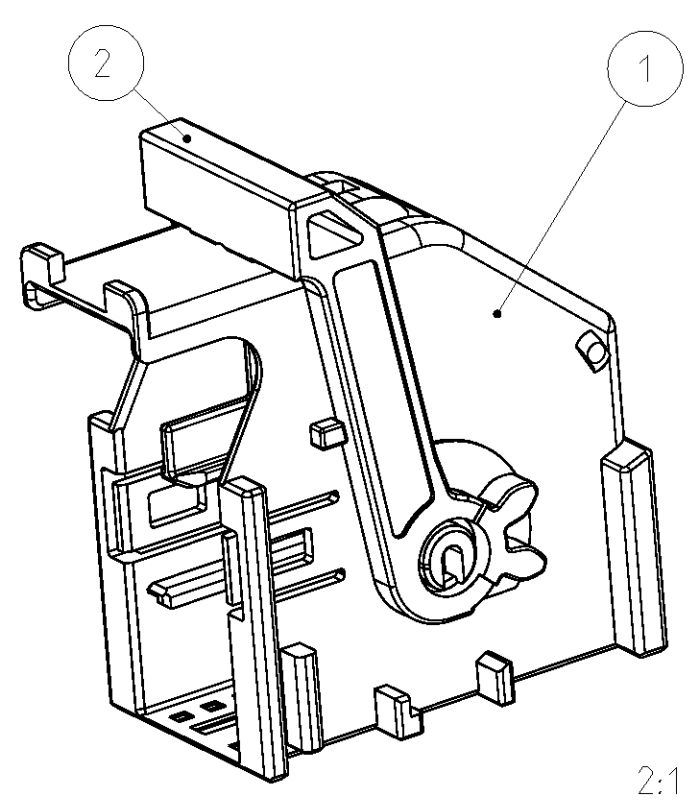


NOTES
Bemerkungen

- ONLY THE GERMAN LANGUAGE VERSION IS AUTHORITY. Massgebend ist nur der deutsche Text.
- CODING A AS SHOWN. Kodierung A wie gezeichnet.
- FUNCTIONAL MEASUREMENTS MARKED WITH \varnothing ARE DOCUMENTED IN THE PPFB. NOT MARKED MEASUREMENTS ARE MEASURED, BUT NOT DOCUMENTED IN THE PPFB. DEVIATIONS HAVE TO BE CORRECTED. Funktionsbestimmende Masse, die mit \varnothing gekennzeichnet sind, werden im PPFB dokumentiert. Nicht gekennzeichnete Masse werden ebenfalls ausgemessen, aber nicht im PPFB dokumentiert. Abweichungen sind zu korrigieren.
- SUPPLIER-MARK. Lieferantenkennzeichnung.
- MATERIAL IDENTIFICATION. Materialkennzeichnung.
- DATE INSERT. Datumstempel.
- MOULD CAVITY MARKING: FOR FIRST MOULD Y; FOR FURTHER MOULDS X.Y. X = MOULD NUMBER. Y = MOULD CAVITY NUMBER. Formmeskennzeichnung: fuer erstes Werkzeug Y; fuer weitere Werkzeuge X.Y. X = Formmes-Nr. Y = Formmes-Nr.
- CAVITY IDENTIFICATION. Kammer-Kennzeichnung.
- SUPPLIED FORM: LOOSE PIECE IN CORRUGATED SHIPPING BOX. Auslieferungsform: Schuetting in Versandkarton.

NOTE Bem.	FEATURE Merkmal	TE Connectivity - No.
10	PRODUCT-SPEC. Produkt-Spez.	108-18848
11	APPLICATION-SPEC. Verarbeitungs-Spez.	114-18555
12	MATING TO INTERFACE BY TE CONNECTIVITY. Passend zu AV von TE Connectivity	114-94085
13	USEABLE MATING PART BY TE CONNECTIVITY. Passendes Gegenstueck von TE Connectivity	1534705

Benennung TITLE	Masse [kg] MASS [kg]	COD	TE Connectivity Bestell-Nr. ORDER-NO.	REV	QTY	Benennung TITLE	Werkstoff MATERIAL	Oberflaeche/Farbe SURFACE/C OLOUR	Pos. ITEM
COVER, ASSY 24 POS.	0.0076	C			1	LEVER	PBT-GF20	BLUE/Blau SIM. RAL 5012	2
COVER, ASSY 24 POS.	0.0076	B	2-1534704-5	A	1	COVER	PBT-GF20	YELLOW/Gelb SIM. RAL 1018	1
COVER, ASSY 24 POS.	0.0076	A	1-1534704-5	A	1	LEVER	PBT-GF20	NATURE/Natur YELLOW/Gelb SIM. RAL 1018	2
					1	COVER	PBT-GF20	YELLOW/Gelb SIM. RAL 1018	1



THIS DRAWING IS A CONTROLLED DOCUMENT. Diese Zeichnung ist ein kontrolliertes Dokument.

DIMENSIONS: MASSENHEITEN (mm)

TOLERANCES UNLESS OTHERWISE SPECIFIED ACC. TO DIN 9130-100. QUALITY HAS THE RELEVANT VERSION AT THE MOMENT OF PART CONSTRUCTION. Preproduktion nach DIN 9130-100. Geht nicht mit der aktuellen Version zum Zeitpunkt der Teilanfertigung.

TOLERANZ UNLESS OTHERWISE SPECIFIED ACC. TO DIN 9130-100. QUALITY HAS THE RELEVANT VERSION AT THE MOMENT OF PART CONSTRUCTION. Preproduktion nach DIN 9130-100. Geht nicht mit der aktuellen Version zum Zeitpunkt der Teilanfertigung.

FINISH/SURFACE/FARBEN

WEIGHT/GEWICHT

CUSTOMER DRAWING

OWN: R. Schaffnit, 21JAN2010
CHK: H. Holland-Cunz, 21JAN2010

NAME: COVER, ASSY 24 POS. Umgehause, Zusammenbau 24 pol. Micro Quadlok System

PRODUCT SPEC: 10
APPLICATION SPEC: 11

SCALE: 5:1
SHEET: 1 OF 1
REV: A2