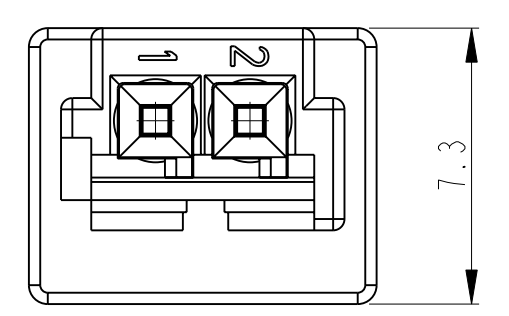
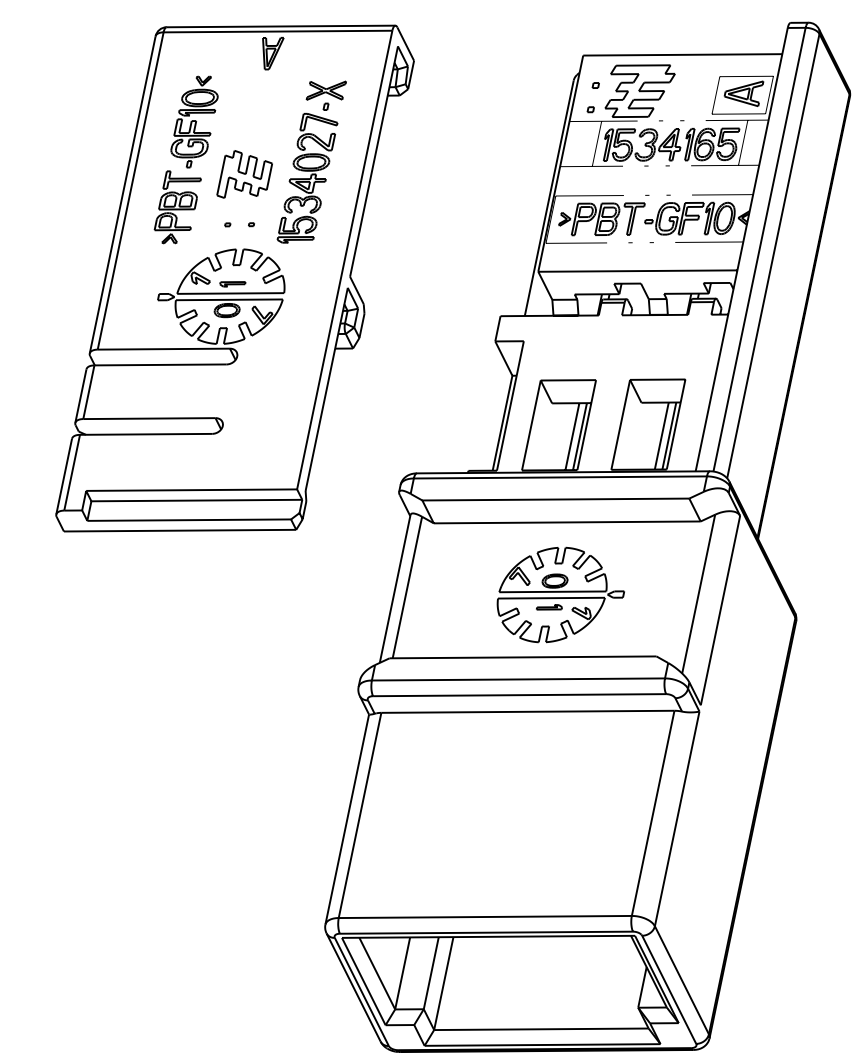
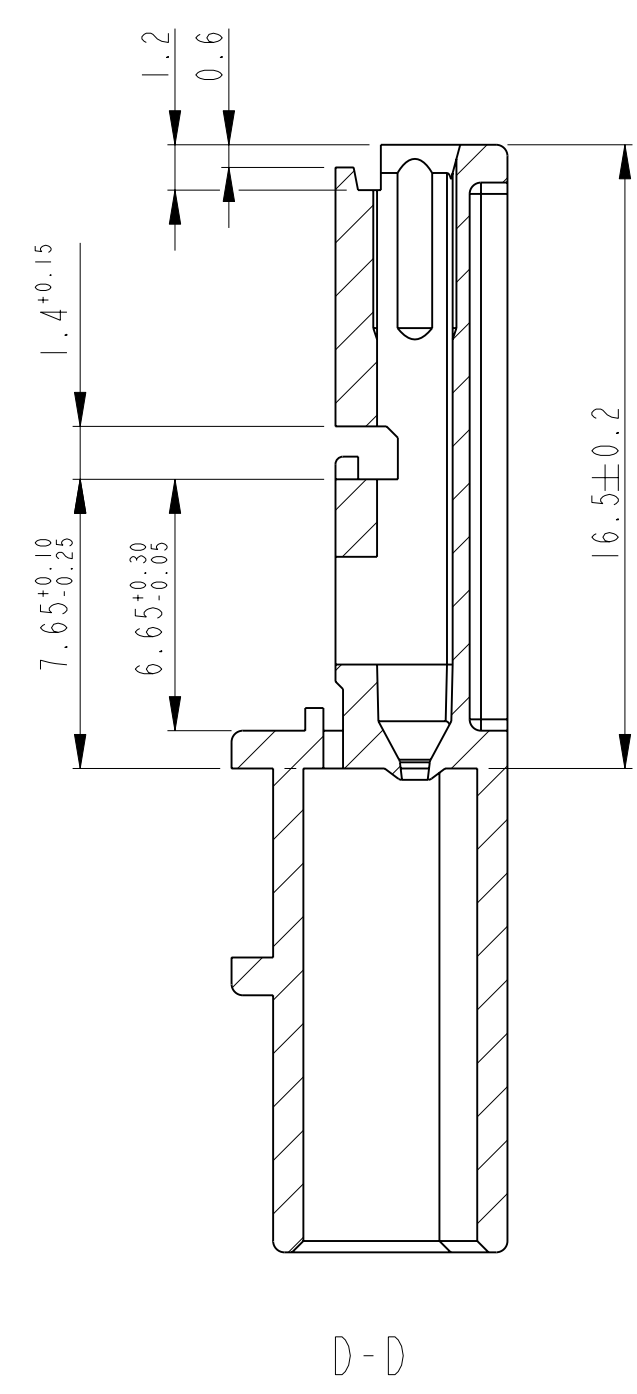
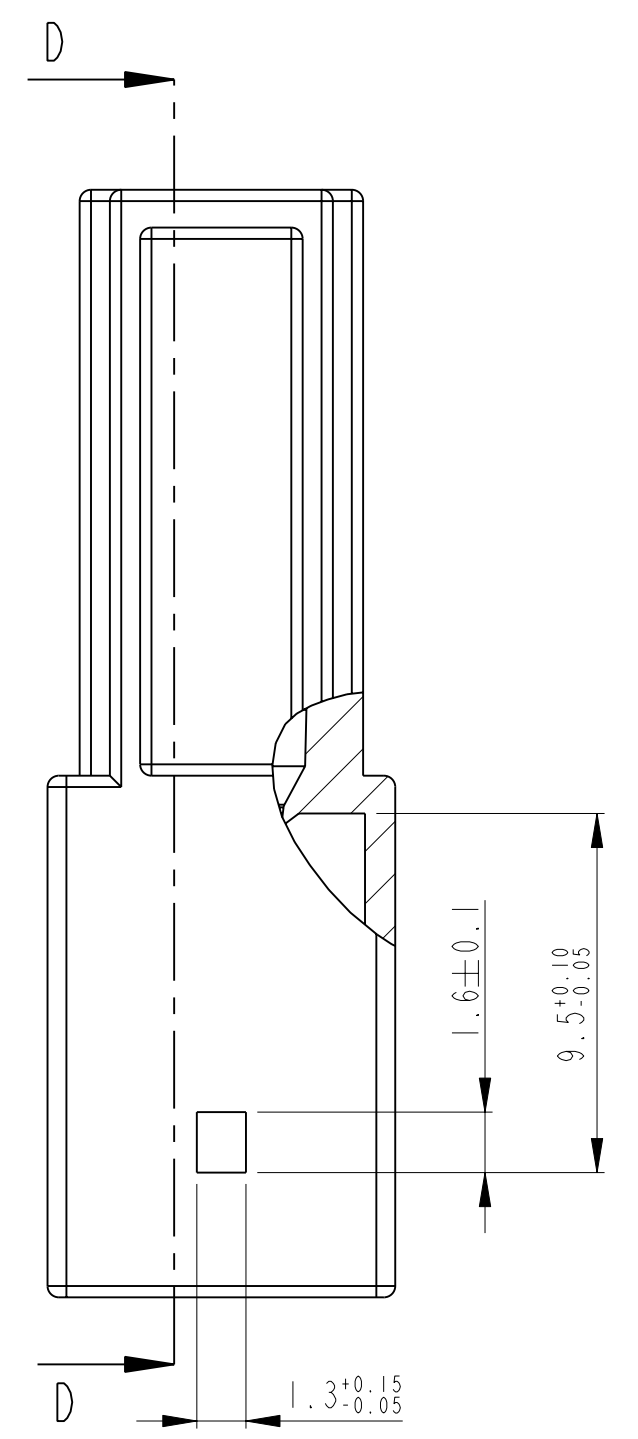
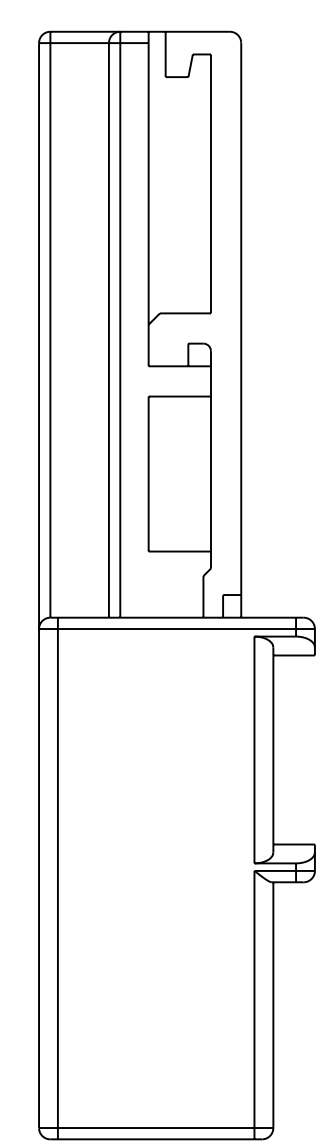
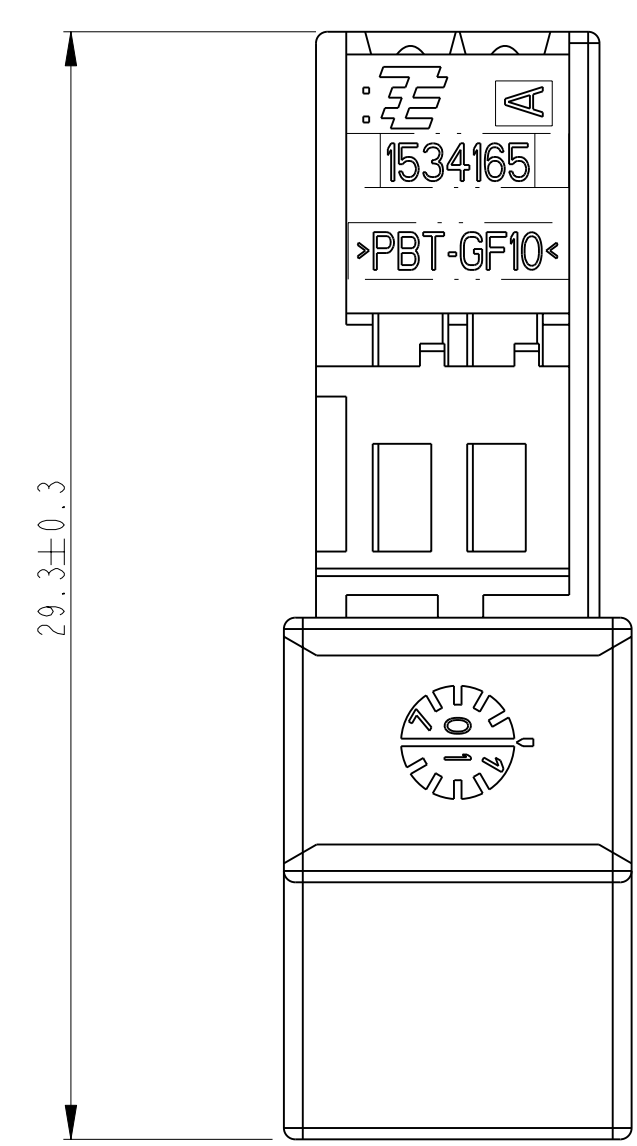
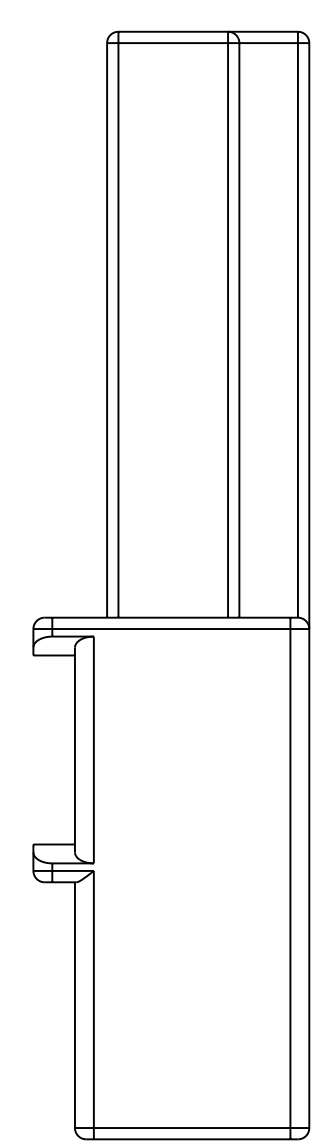
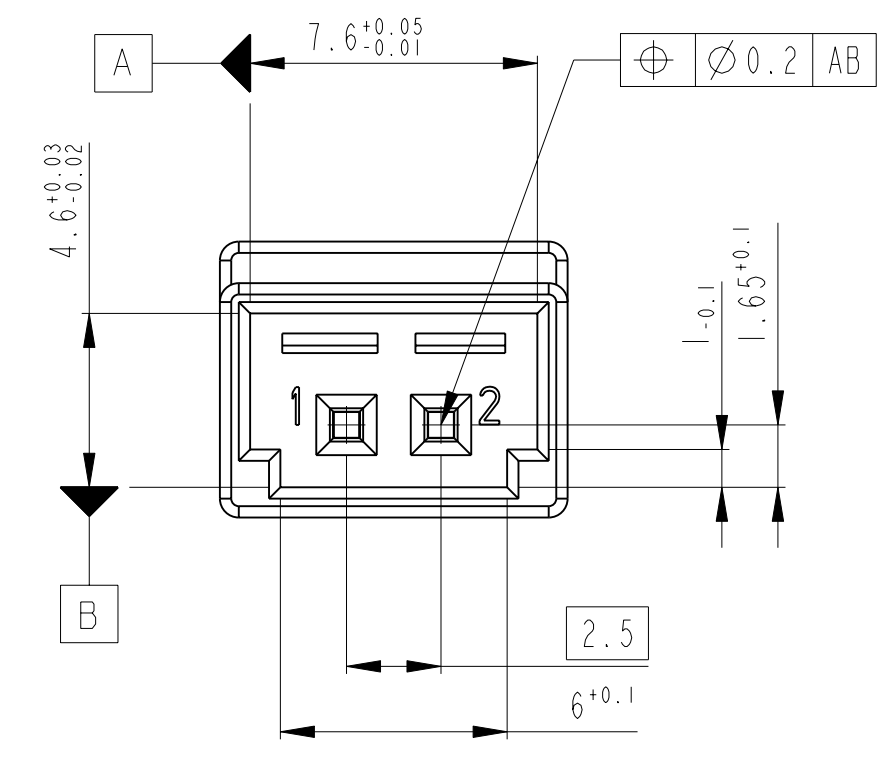


LOC	DIST	REV	DATE	DWN	APVD
A1	-	1	17APR02	GF	BK
A2	-	2	09JAN2003	PS	BL
A3	-	3	07AUG2003	PS	BL
A4	-	4	11MAR2010	GS	MZ



Bemerkungen

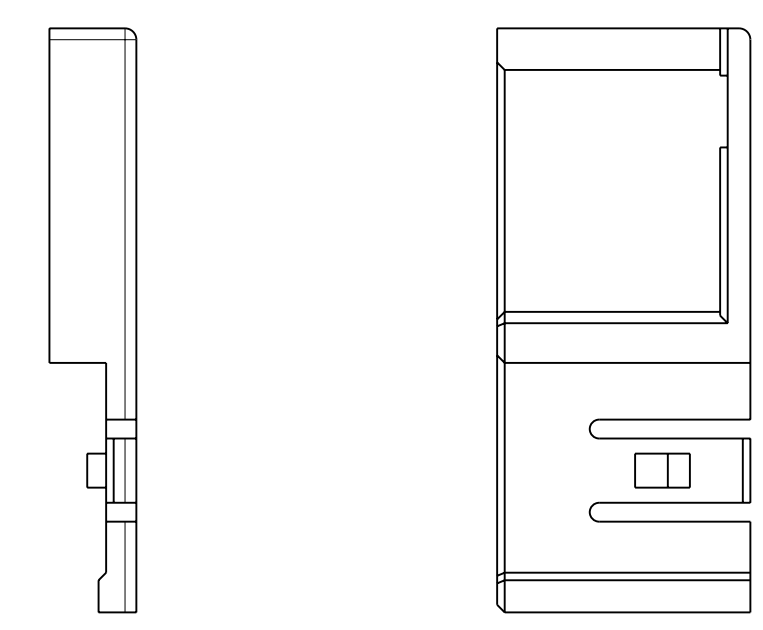
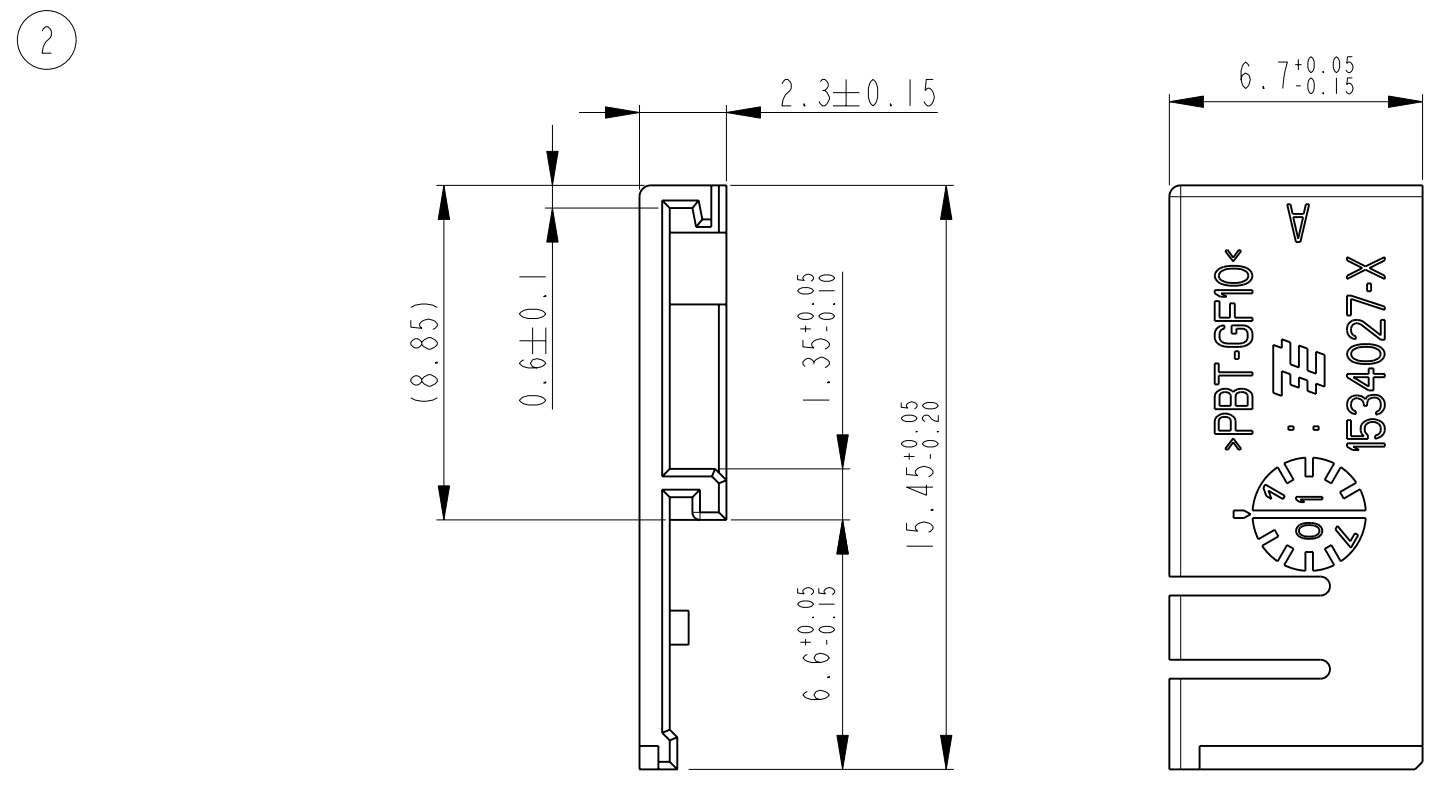
- Nach dem Bestuecken der Stiftkammer mit Kontakten werden Teil 1 und 2 zusammengeschoben
- Passender Gegenstecker: 1534025 nur für Audi
- Passende Stiftkontakte: 1355719, DGB 0.14 - 0.22 mm2  
928918, DGB 0.20 - 0.50 mm2  
963716, DGB 0.75 mm2
- Alle Teile müssen einzeln bestellt werden

NOTES

- AFTER PROVIDING THE CAVITIES WITH CONTACTS PART 1 AND 2 WILL BE PUSHED TOGETHER
- MATING PART: 1534025 ONLY FOR AUDI
- SUITABLE PIN CONTACTS: 1355719, WIRE RANGE 0.14 - 0.22 mm2  
928918, WIRE RANGE 0.20 - 0.50 mm2  
963716, WIRE RANGE 0.75 mm2
- ALL PARTS MUST BE ORDERED SEPARATELY

PARTS PROVIDED, BUT TILL NOW NOT ORDERED !  
 Teile vorgesehen, aber noch nicht beauftragt !

COLOUR-CODING Farb-Kodierung	PART NO./ORDER-NO. Teile-Nr./Bestell-Nr.	REV.	MATERIAL	COLOUR/ Farbe	DESCRIPTION/ Benennung	QTY.	ITEM NO.
BROWN/ braun	1534027-2	A	PBT-GF	BROWN/ braun	RETAINER/ Verriegelung	1	2
	1534165-2	A	PBT-GF	BROWN/ braun	PIN HSG./Stiftgehäuse	1	1
BLACK/ schwarz	1534027-1	A	PBT-GF	BLACK/ schwarz	RETAINER/ Verriegelung	1	2
	1534165-1	A	PBT-GF	BLACK/ schwarz	PIN HSG./ Stiftgehäuse	1	1



DWN: S. Fischer CHK: B. Kirsch APVD: -		ITAPR02 ITAPR02		Tyco Electronics tyco Electronics AMP GmbH D - 64625 Bensheim	
DIMENSIONS: mm TOLERANCES: UNLESS OTHERWISE SPECIFIED: ALL DIMENSIONS IN MILLIMETERS ACC. TO: 1. PLC ±0.15 2. PLC ±0.10 3. PLC ±0.05 4. PLC ±0.02 FINISH: POLISHED FINISH: POLISHED/FARBE: -		PRODUCT SPEC: ACC. TO DIN 19301-140 APPLICATION SPEC: CENTRIC TO NOMINAL DIM VERARBEITUNGSSPEZ: -		NAME: PIN HOUSING, 2 POSN., MQS, ASSY Stiffigeh., 2 pol., MQS, ZSB	
MATERIAL: -		WEIGHT: - CUSTOMER DRAWING: -		SIZE: A1 CAGE CODE: 00779 DRAWING NO.: 1534164 REVISIONS-NR.: 1534164 SCALE: 5:1 SHEET: 1 OF 1 REV: A4	