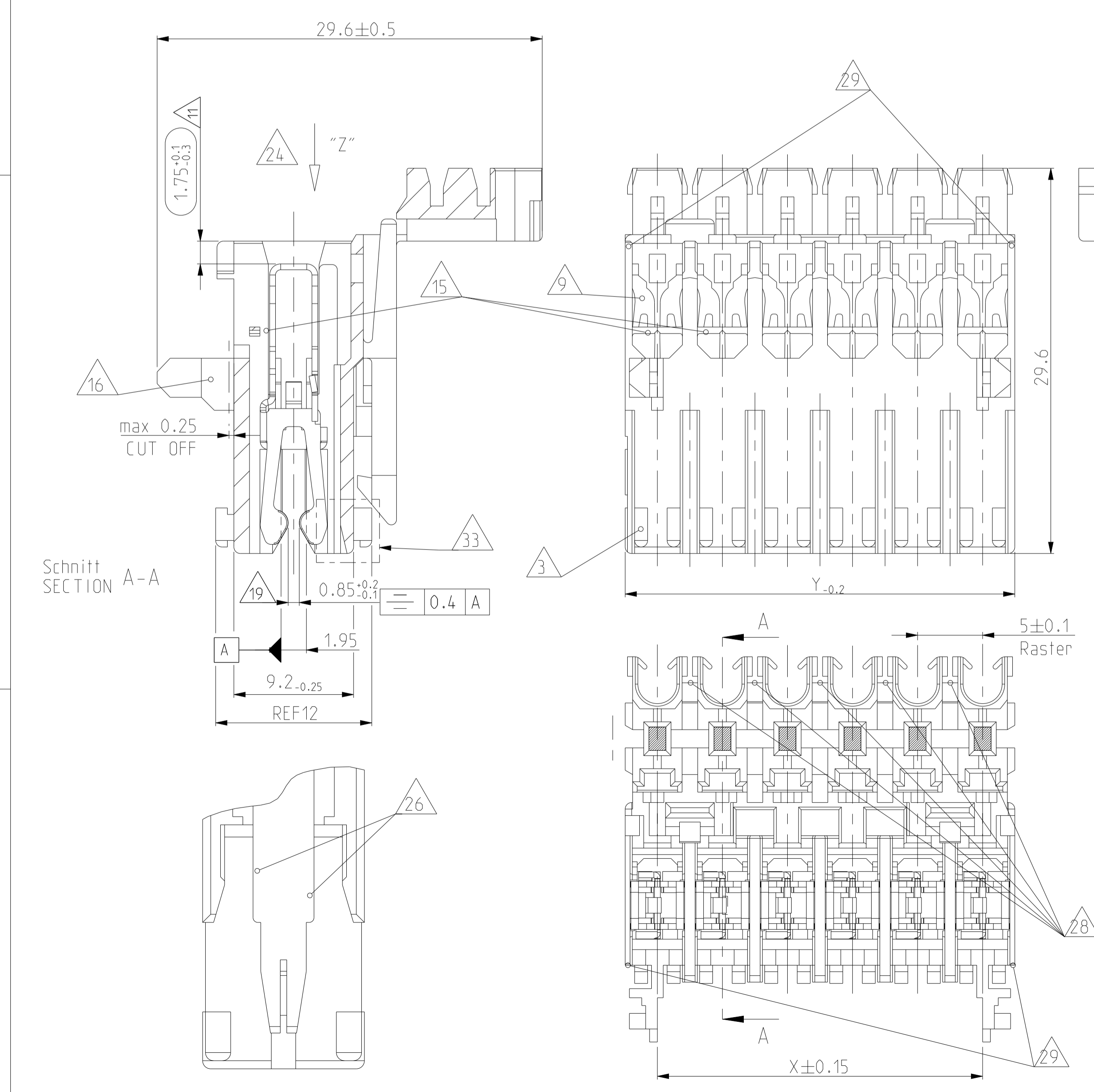


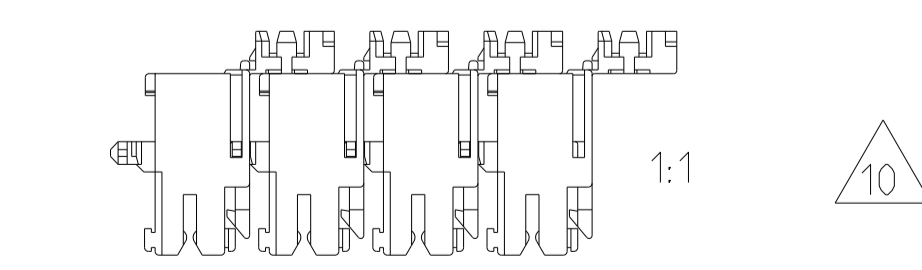
- 1 LOCKING DEVICE BETWEEN CAVITY-NO.  
Verriegelung zwischen Kammer-Nr.
- 2 KEYING RIB ON FIRST AND LAST CAVITY  
Kodierrippen bei erster und letzter Kammer SEE 13
- 2a TYPICAL KEYING RIB  
Typische Kodierungsrippen SEE 13
- 3 POLARIZATION RIB (ALL)  
Polarisierungsrippen (alle) SEE 13
- 4 TE LOGO, MATERIAL DESCRIPTION (PA6)  
TE LOGO, Materialbezeichnung (PA6)
- 5 CONNECTOR WITH DOUBLE WIRE FOR WIRE RANGE:  
0.5-0.5, 0.5-0.75. (SEE APPL. SPEC. NO.114-18289)  
Connector mit Doppellanschlag fuer Litze:  
0.5-0.5, 0.5-0.75. (siehe Appl. Spec. Nr.114-18289)
- 6 CONNECTOR WITH SINGLE WIRE FOR WIRE RANGE:  
0.35-1.0mm<sup>2</sup> (SEE APPL. SPEC. NO.114-18288)  
Connector mit Einzelschlag fuer Litze: 0.35-1.0mm<sup>2</sup>  
(siehe Appl. Spec. Nr.114-18288)
- 7 STRANDED WIRE BENT TO 90° (ONLY FOR SINGLE WIRE POSSIBLE)  
Litze 90° gebogen (nur bei Einzelschlag moeglich)
- 8 OPTIONAL TE NO. (HOUSING PN, PRE- AND SUFFIX ONLY)
- 9 CAVITY LOADED WITH CONTACT FOR DGB 0.35-1.0mm<sup>2</sup> (CuZn30 POSTTINNED)  
Kammer bestueckt mit Kontakt fuer DGB 0.35-1.0mm<sup>2</sup> (CuZn30 posttinnend)
- 10 PACKAGING SEE SPEC. 107-18008  
Verpackung siehe Verpackungsanweisung 107-18008
- 11 CONTACT POSITION IN CAVITY  
Kontaktlage in Kammer
- 12 ASS'Y PN ONLY PRE- AND SUFFIX. ATTENTION: IDENTIFICATION OF THE COMPLETE ASS'Y PN ONLY POSSIBLE WITH PRE-, SUFFIX, MATERIAL AND CHART. THE COMPLETE ASS'Y PN IS VISIBLE ON PACKAGING.  
Ass'y PN nur Vor- und Nachstrichzahl. Achtung: Identifizierung der kompletten Ass'y PN nur mit Vor-, Nachstrichzahl, Material und Tabelle moeglich. Die komplette Ass'y PN ist auf der Verpackung ersichtlich.
- 13 NOTE 2, 2a, 3 IN PROCESS CUT OFF INDIVIDUAL  
Im Prozess beliebig abschneidbar
- 14 SLOT ACCEPT PCB THICKNESS 1.5/1.6mm THICKNESS AT DIN  
Kontaktbereich geeignet fuer Leiterplattendicke 1.5-1.6mm nach DIN
- 15 WIRE SUPPORT  
Drahtunterstuetzung

- 16 REEL CLIPS CAN BE CUT OFF  
Reilverrastung kann abgeschnitten werden
- 17 MATING STOP  
Tiefenanschlag
- 18 HSG. CAVITY NO.1  
Gehaese Kammer Nr.1
- 19 SELF CENTERING CONTACT SPRING BY PLUG-IN PCB  
Bei PCB Steckung selbstzentrierende Kontaktfeder
- 20 PCB MUST FIT OUT WITH FRAME e.g. PN 964577  
PCB muss mit Kunststoffwanne ausgeruestet werden z.B. PN 964577
- 21 VIEW WITH CLOSED COVER  
Ansicht mit geschlossenem Deckel gezeichnet
- 22 EXPANSION OF DIMENSION "Y" AFTER TERMINATION BY USING 8 POS. (4 POS.) CONNECTORS WITH 0.75mm<sup>2</sup> (1.0mm<sup>2</sup>) STRANDED WIRE AND FOR DOUBLE WIRE SEE APPL. SPEC.  
Aufweitung "Mass Y" nach dem Anschlag bei 8pol. (4pol.) Connectoren mit 0.75mm<sup>2</sup> (1mm<sup>2</sup>) Litze und bei Doppelschlag siehe Appl. Spec.
- 23 AREA FOR COLOUR MARKING POSSIBLE  
Platz fuer farbige Markierung moeglich
- 24 KEYING. VIEW AT DIRECTION "Z"  
Kodierschema: Ansicht in Richtung "Z"
- 25 MAX. 4 STRANDED WIRE 1.0mm<sup>2</sup> IF USING CONTACT  
Max. 4 Litzen 1.0mm<sup>2</sup> bei Bestueckung mit Kontakt
- 26 SPECIAL LOCKING DEVICE ONLY 2POS. HOUSING  
Besondere Hakengeometrie nur bei 2pol. Gehaese
- 27 MATERIAL PA6 (GWT 750°C WITHOUT FLAME)  
Material PA6 (Gluhedrahtpfehlung 750°C ohne Flamme)
- 28 EXTENSION OF WALL  
ATTENTION: CHANGES TO BE IMPLEMENTED ON ALL TOOLS  
Vert.uebertragung der Zwischenwand  
Achtung: Aenderung in allen Werkzeugen, direkt und indirekt
- 29 EXTERNAL WALLS FOR SNAPPING COVER TO BE REMOVED ON 2POS.- 9POS. HOUSINGS  
Aussere Waende an 2pol. - 9pol. Varianten, um Deckel einzurasten, koennen entfallen
- 30 ATTENTION! NOTE 2, 2a, 3 ARE CURRENTLY BEING CHANGED IN THE TOOLS  
Achtung! Note 2, 2a, 3 werden zur Zeit im Werkzeug geaendert
- 31 THEORETICAL DISTANCE OF PCB EDGE TO THE POINT OF CONTACT max. 5.65mm  
Theoretische Entfernung der PCB Kante zum Kontaktpunkt max. 5.65mm
- 32 ELASTIC DEFORMATION OUTWARDS IS ACCEPTABLE IN THE MARKED AREA.  
WARKABILITY AND MODULARITY IS GRANTED  
Elastische Verformung nach auessen ist im markierten Bereich zul.essig.  
Verarbeitbarkeit bzw. Anreihbarkeit ist nicht gefaehrdet
- 33 ALTERNATE GEOMETRY IN HOUSING CAVITY IS PERMITTED FOR ALL VERSIONS UNTIL FURTHER NOTICE.  
SEE SHEET 2 OF 2

LOC	DIST	REV	DATE	OWN	APVD
A1	-	G5	06MAR2018	KD	RR
		G7	27SEP2021	KD	FL
		G8	21DEC2022	SM	FL



POS.-NO. Polzahl	COLOR Farbe	HOUSING-NO. Gehaese-Nr.	ASSY NO. Assy Nr.	Rev.	DIM "X" Mass "X"	DIM "Y" Mass "Y"
OBSOLETE		1-1534074-8	-	-4-1534075-8	G	35
OBSOLETE		0-1534074-8	-	0-1534075-8	G	35
OBSOLETE		1-1534074-7	-	-4-1534075-7	G	30
OBSOLETE		0-1534074-7	-	0-1534075-7	G	30
OBSOLETE		2-1534074-6	-	-2-1534075-6	G	25
OBSOLETE		1-1534074-6	-	-4-1534075-6	G	25
OBSOLETE		0-1534074-6	-	0-1534075-6	G	25
OBSOLETE		5-1534074-5	-	-5-1534075-5	G	20
OBSOLETE		1-1534074-5	-	-4-1534075-5	G	20
OBSOLETE		0-1534074-5	-	0-1534075-5	G	20
OBSOLETE		1-1534074-4	-	-4-1534075-4	G	15
OBSOLETE		0-1534074-4	-	0-1534075-4	G	15
OBSOLETE		1-1534074-3	-	-4-1534075-3	G	10
OBSOLETE		0-1534074-3	-	0-1534075-3	G	10
OBSOLETE	26	0-1534074-2	-	0-1534075-2	G	5



THIS DRAWING IS A CONTROLLED DOCUMENT.  
 DIESER ZEICHNUNGSDRUCK IST NUR DURCH DEN VERKEHR ERÖFFNET.  
 ANSCHAUEN, ZUFÜR SICH NEHMEN ODER VERLEIHEN SIND UNTERSAGT.  
 DER FÄHIGKEITSDIENST ANZUGESCHLOSSENEN PERSONEN IST AUSGENOMMEN.

DIMENSIONS:  
 DIMENSIONS:  
 MASSENHEITEN:  
 mm

TOLERANCES UNLESS OTHERWISE SPECIFIED:  
 ALLE MASSTÄBE:  
 DIMENSIONS:  
 0 PLC ±0.2  
 1 PLC ±  
 2 PLC ±  
 3 PLC ±  
 4 PLC ±  
 ANGLES/DIMEN:  
 FINISH/BOHRFLÄCHE/FARBE

MATERIAL:  
 9 - 27

OWN: M. Ottenloch 29NOV01  
 CHK: G. Bartosch 29NOV01  
 APVD: In. Klenner 29NOV01

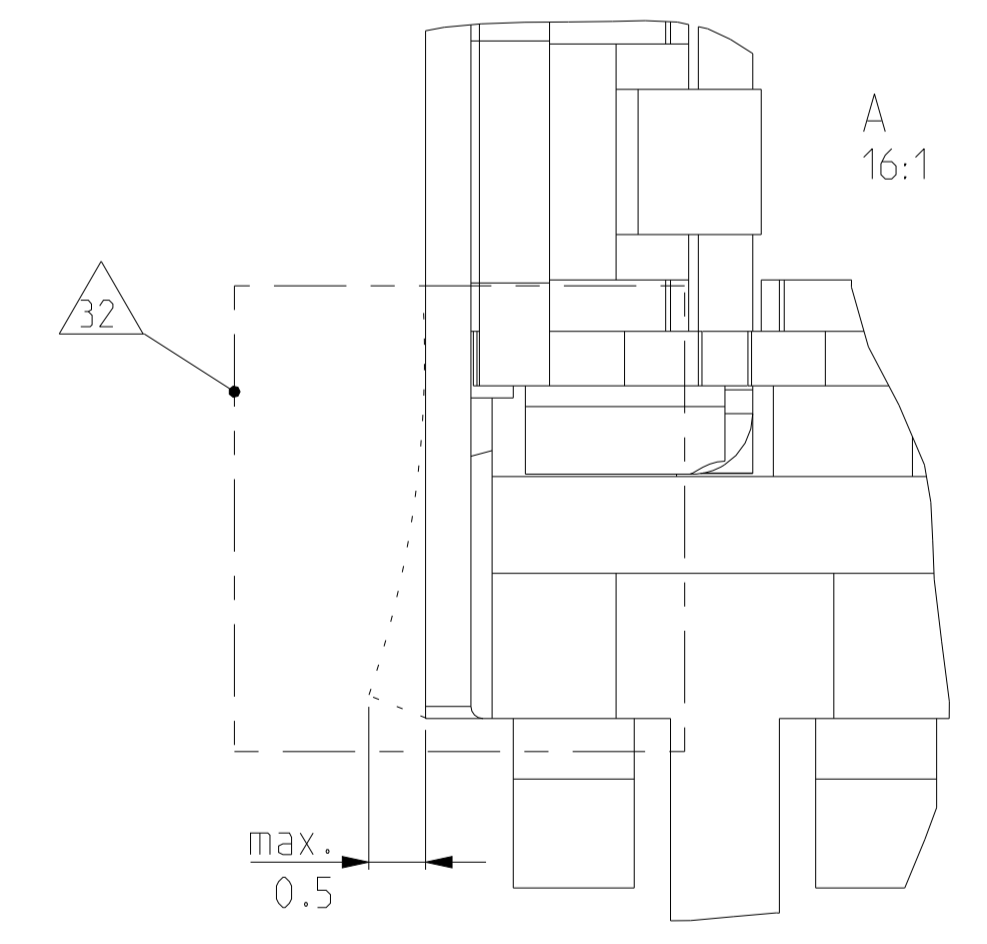
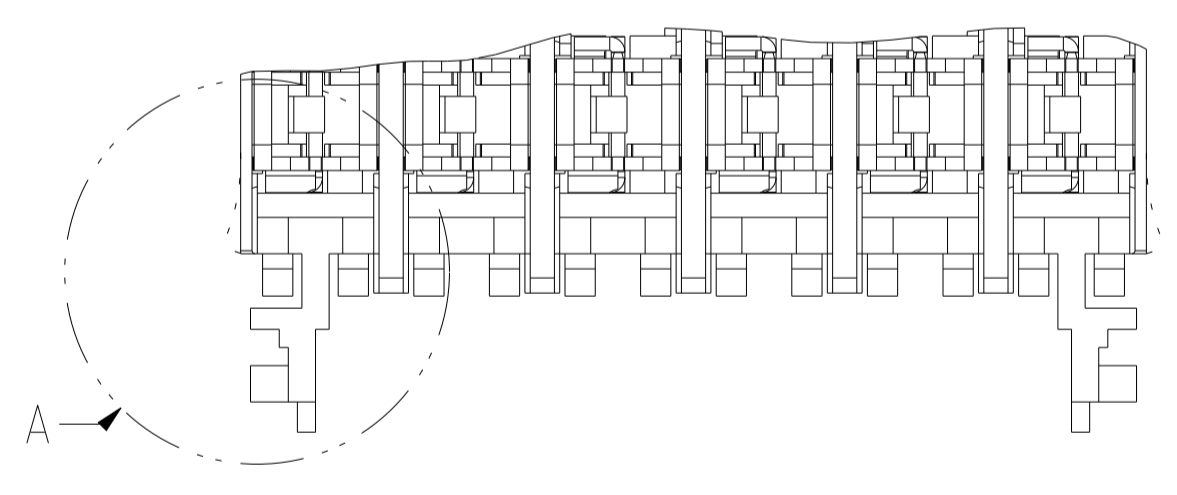
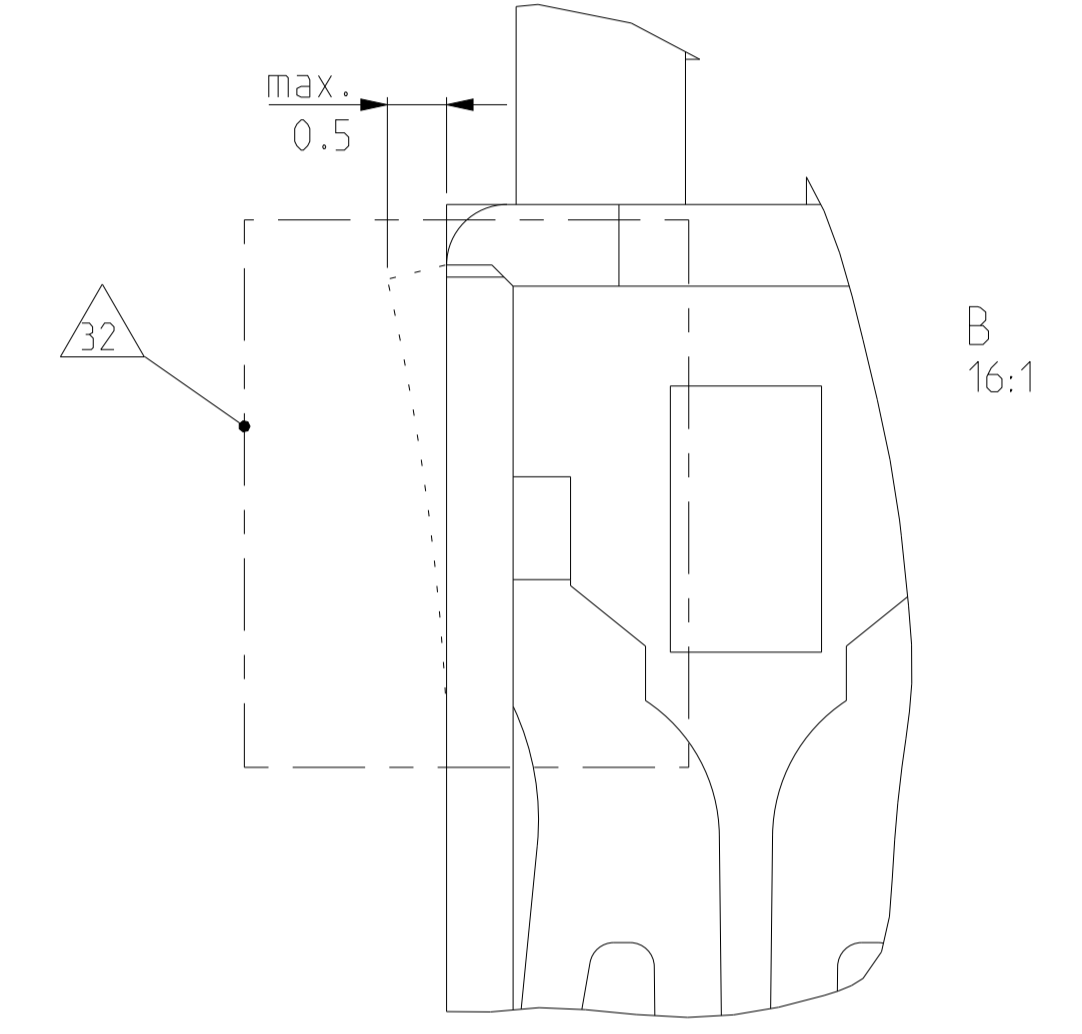
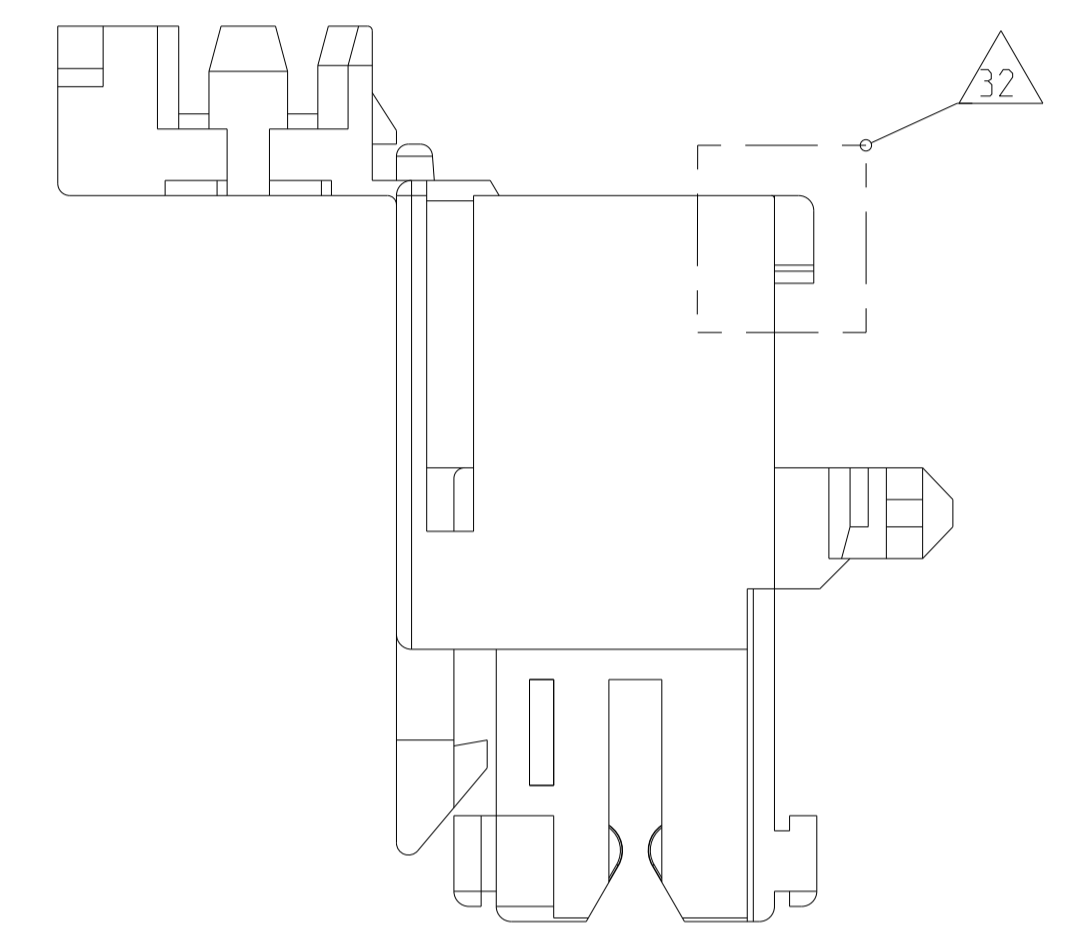
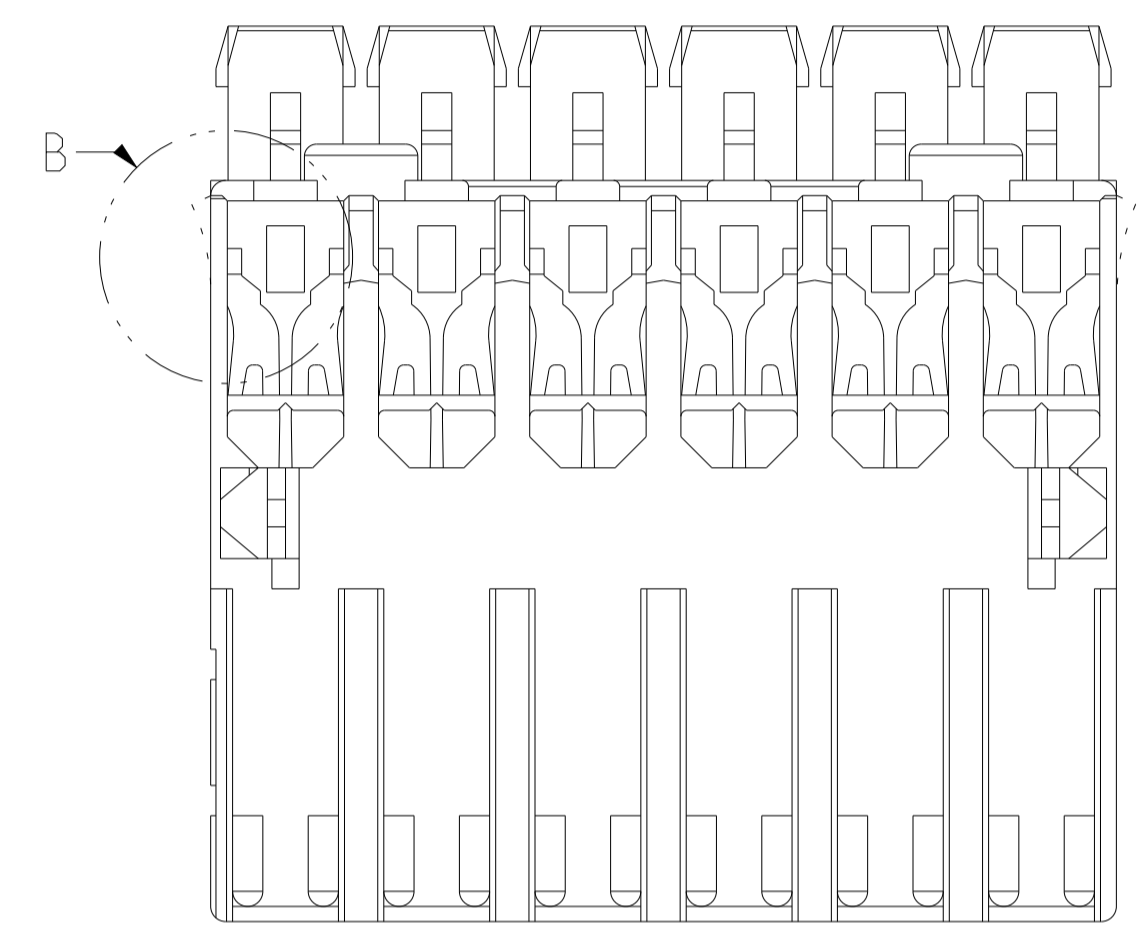
NAME: 2-8pos. AMP multifitting Mark II ASSEMBLY PITCH 5mm EDGE VERSION

SIZE: A1  
 CAGE CODE: 00779  
 DRAWING NO.: 1534075

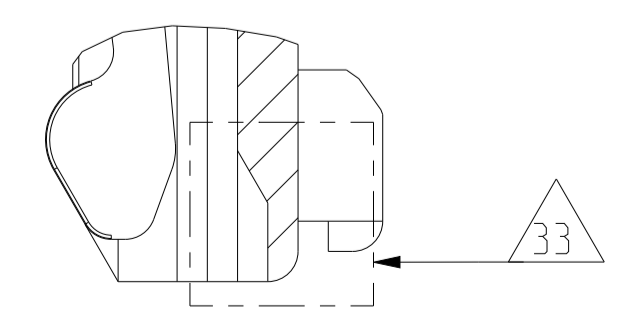
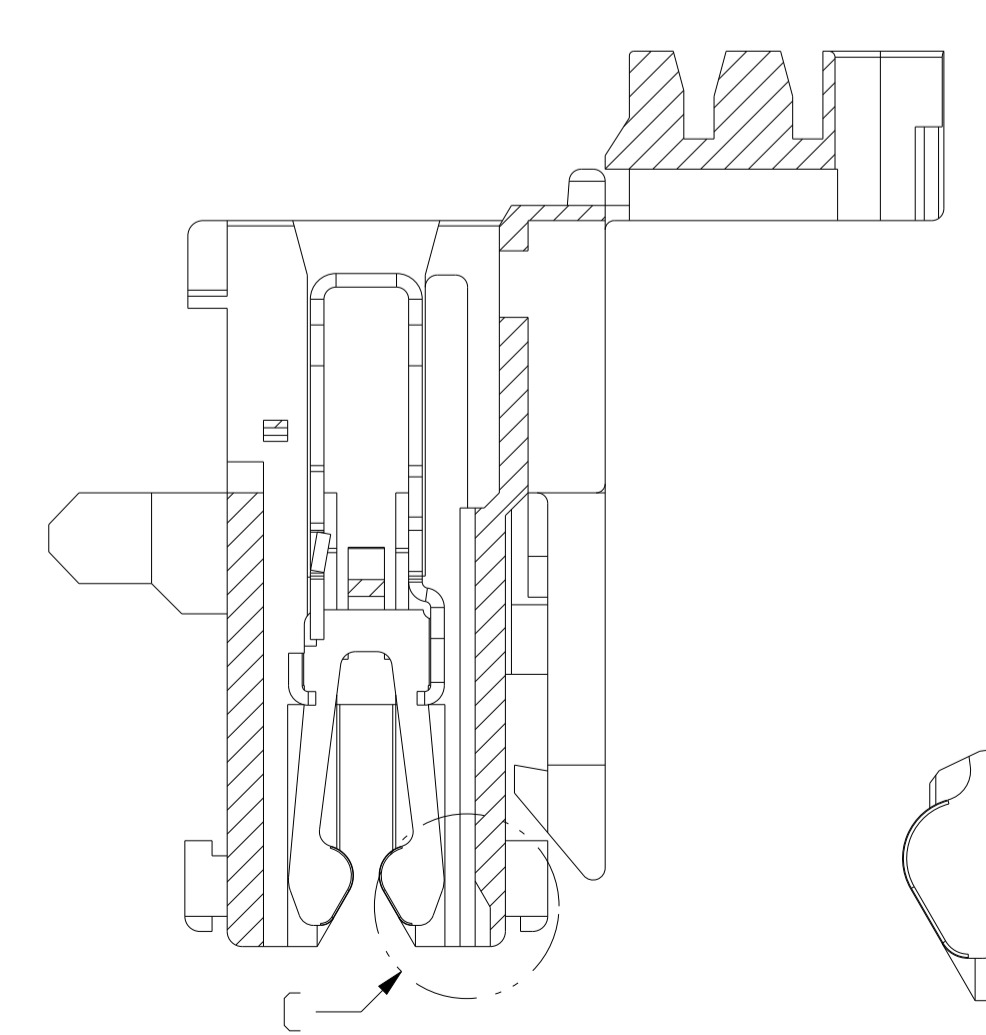
RESTRICTED TO: NUR FÜR

CUSTOMER DRAWING /KUNDENZEICHNUNG SCALE: MASSSTAB 4:1 SHEET: BLATT 1 OF: VON 2 REV: 68

LOC		DIST		REVISIONS			
		P	LTN	DESCRIPTION	DATE	DMN	APVD
A1	-	-	-	SEE SHEET 1	-	-	-



ALTERNATE GEOMETRY IN HOUSING CAVITY 33



NOTE & TABLES, SEE SHEET 1  
 Notizen & Tabellen, siehe Blatt 1

THIS DRAWING IS A CONTROLLED DOCUMENT.		DMN M. Otenloch	29NOV01	<b>TE</b> Connectivity
DIMENSIONS: mm		CHK G. Bartosch	29NOV01	
TOLERANCES UNLESS OTHERWISE SPECIFIED:		APVD Th. Klenner	29NOV01	NAME 2-8pos. AMP multifitting Mark II ASSEMBLY PITCH 5mm EDGE VERSION
0 PLC ±0.2		PRODUCT SPEC	108-18653	
1 PLC ±		APPLICATION SPEC	108-18289	
2 PLC ±		WEIGHT	-	
3 PLC ±		MATERIAL	-	SIZE A1
4 PLC ±		FINISH	-	CAGE CODE 00779
ANGLES ±		DRAWING NO. 1534075		RESTRICTED TO
FINISH ±		CUSTOMER DRAWING		SCALE 4:1
		SHEET 2 OF 2		REV. G8