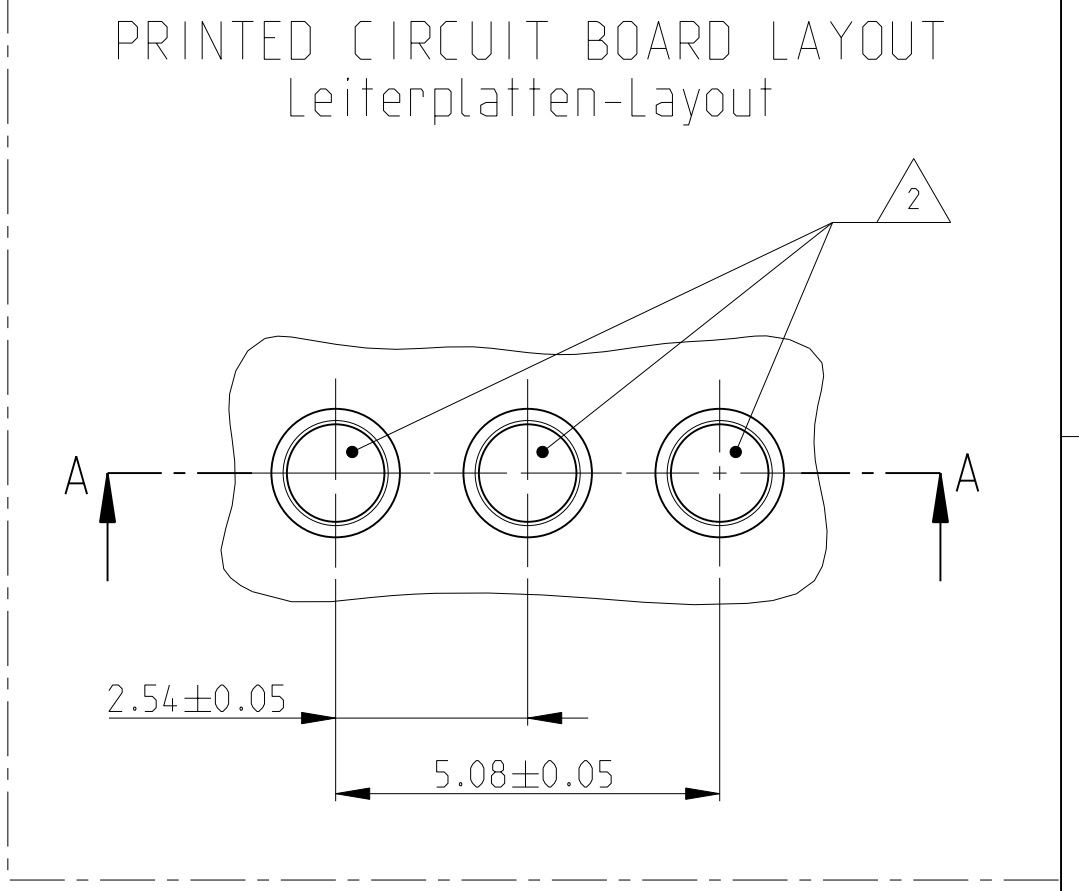
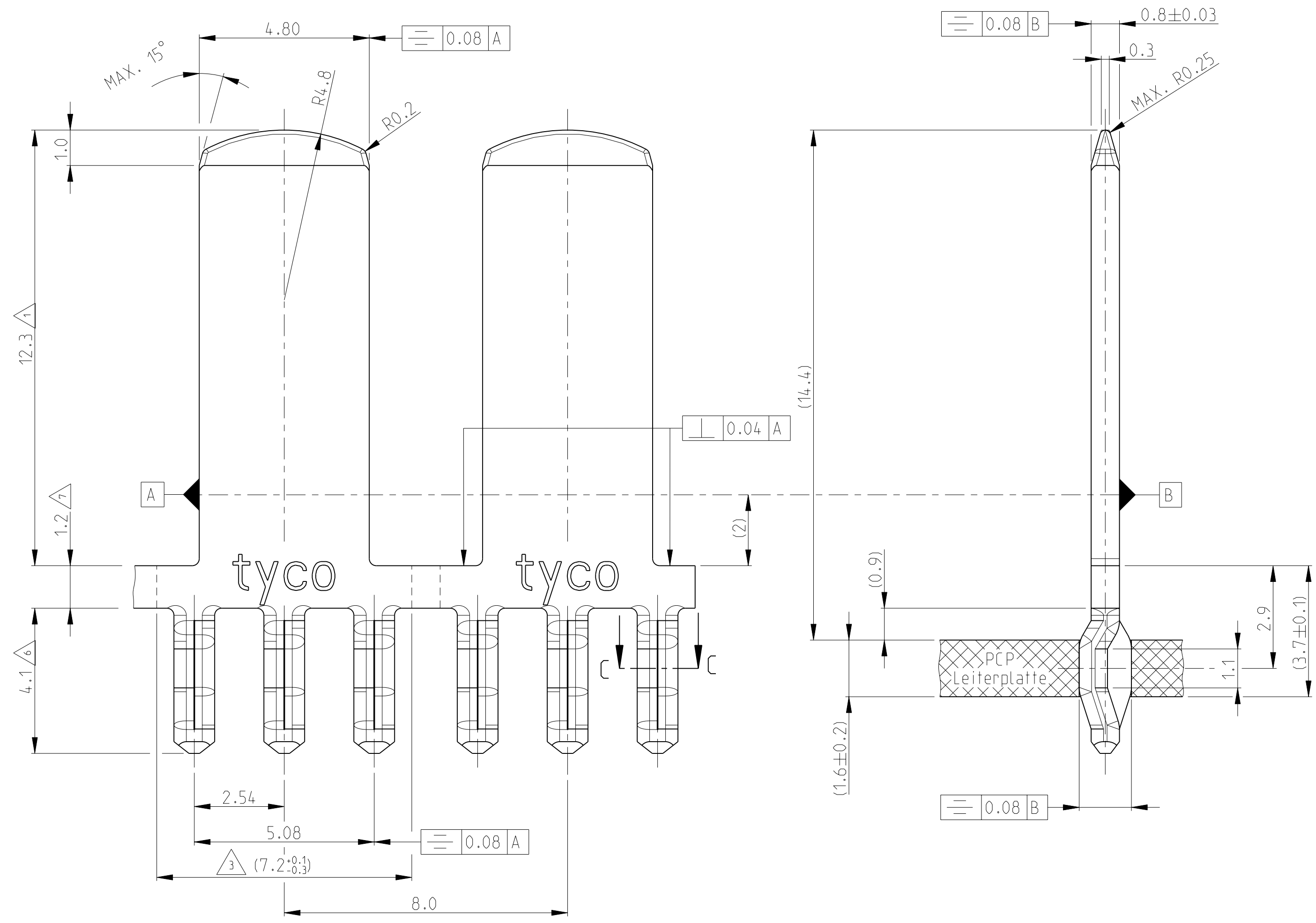


THIS DRAWING IS UNPUBLISHED
 VERTRÄULICHE UNVERÖFFENTLICHTE ZEICHNUNG
 RELEASED FOR PUBLICATION
 FREI FÜR VERÖFFENTLICHUNG
 2008
 MATED WITH:
 PASSEND ZU:
 © COPYRIGHT 2008 BY TYCO ELECTRONICS CORPORATION. ALL RIGHTS RESERVED.
 ALLE RECHTE VORBEHALTEN

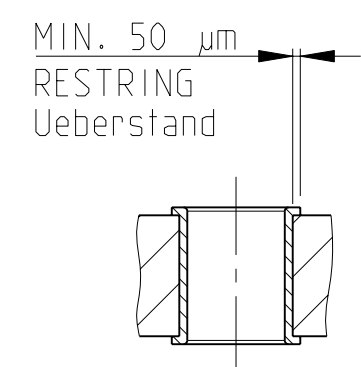
LOC	DIST	REVISIONS				
		AENDERUNGEN	DESCRIPTION	DATE	DWN	APVD
		BESCHREIBUNG				
A1	-		NEW DRAWING	11MAR2008	HJA	RyLL
PROJEKT NR.: EGATN02229						



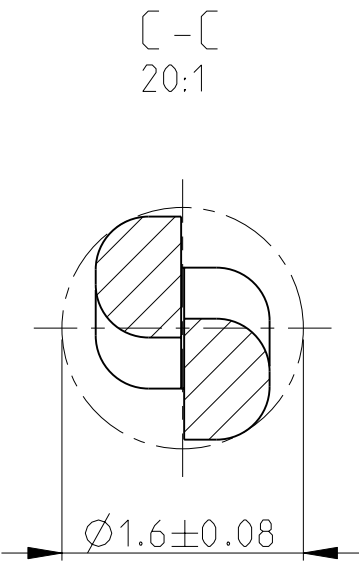
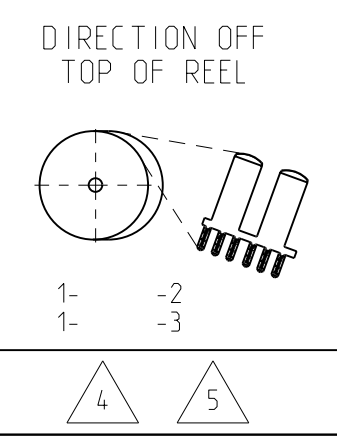
NOTES
 Bemerkungen

- 1 1-4 µm TIN OVER 1.27-2.54 µm NICKEL
 1-4 µm Zinn ueber 1.27-2.54 µm Nickel
- 2

PLATED THROUGH HOLE SPECIFICATION Spezifikation fuer durchplatierte Bohrungen	
Cu THICKNESS Kupferschichtdicke	25-50 µm
Sn THICKNESS Zinnschichtdicke	4-15 µm
DRILLED HOLE Ø1.5 ±0.025 Bohrungs-Ø 1.5 ±0.025	FINISHED HOLE Ø1.29 +0.15 Platierter Loch-Ø 1.29 +0.15



- 3 DIMENSION OF LOOSE PIECE
 Mass fuer Einzelteil
- 4 TO BE REELED ON PANCAKE REEL WITH INTERLEAVING PAPER
 Pappspulen mit Zwischenlagenpapier
- 5 TO BE REELED ON PLASTIC REEL WITH INTERLEAVING PAPER
 Kunststoffspulen mit Zwischenlagenpapier
- 6 0.8-1.8 µm TIN OVER 1.27-2.54 µm NICKEL
 0.8-1.8 µm Zinn ueber 1.27-2.54 µm Nickel
- 7 Sn OVER Ni
 Sn ueber Ni



TE PART NO. TE-Teile-Nr.	REV. Rev.	MATERIAL Material	SURFACE Oberflaeche	REEL PACKING Reel-Verpackung
1-1452719-3	A	Cu Sn 4 R520	1+6+7	5
1-1452719-2	A	Cu Sn 4 R520	1+6+7	4

THIS DRAWING IS A CONTROLLED DOCUMENT FOR TYCO ELECTRONICS CORPORATION IT IS SUBJECT TO CHANGE AND THE CONTROLLING ENGINEERING ORGANIZATION SHOULD BE CONTACTED FOR THE LATEST REVISION. DIESES ZEICHNUNGSDOKUMENT WIRD DURCH AMP INCORPORATED KONTROLLIERT. AENDERUNGEN, DIE DEM TECHNISCHEN FORTSCHRITT DIENEN, SIND VORBEHALTEN. DEN JEWELN LETZTGUELTIGEN AENDERUNGSSTAND ERFAHREN SIE AUF ANFRAGE.		DWN H.-J. Arnold 11MAR2008	Tyco Electronics Tyco Electronics AMP GmbH 64625 Bensheim (Germany)	
DIMENSIONS: MASSE IN EINHEITEN: (MM)		CHK J. Ryll 11MAR2008	NAME TAB 4.8 x 0.8 WITH ACTION PIN Flachstecker 4.8 x 0.8 mit ACTION PIN	
TOLERANCES UNLESS OTHERWISE SPECIFIED: ALLGEMEINTOLERANZEN		APVD -	SIZE A2	
0-PLC 1-PLC ±0.2 2-PLC ±0.1 3-PLC ± 4-PLC ±		PRODUCT SPEC 108-18707	CAGE CODE 00779	
MATERIAL		APPLICATION SPEC 114-18380	DRAWING NO. C=1452719	
FINISH/OBERFLAECHE/FARBE		WEIGHT GEWICHT 0.55g	RESTRICTED TO NUR FÜR	
		CUSTOMER DRAWING	SCALE MASSSTAB 10:1	
			SHEET BLATT 1 OF 1	
			REV A	