

DELIVERY POSITION
Anlieferungszustand

PROJEKT NO.
EGAUT01371

LOC		DIST		REVISIONS			
P	LTN	DESCRIPTION	DATE	DMN	APVD		
A		NEW DRAWING	13NOV2007	Sc	VB		
A1		SEE E-13-004136	06MAR2013	SK	RH		

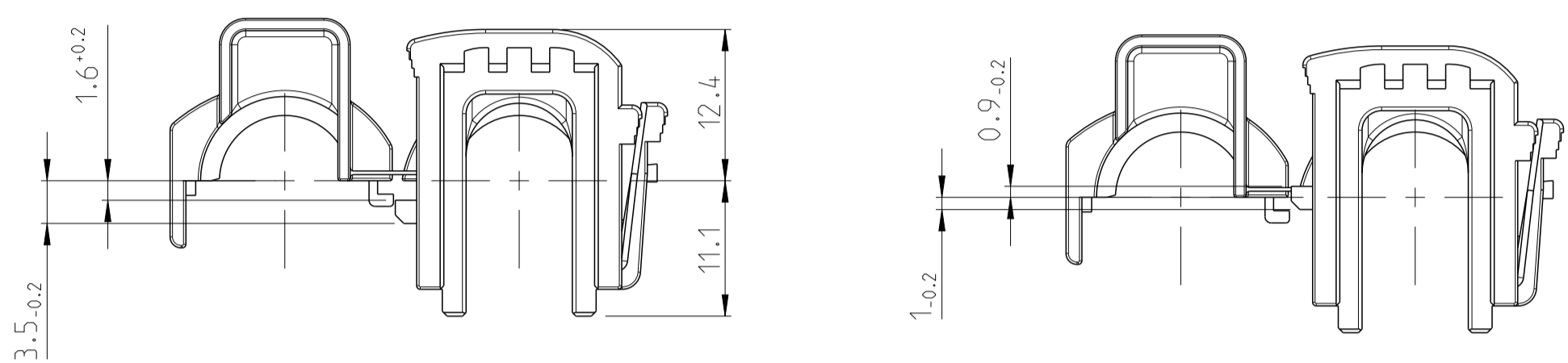
MATED WITH COUNTERPART
 JPT HOUSING, ASS'Y
 P/N 1452327
 AND
 TAB HOUSING, 2.8MM
 P/N 1452324

Passend zu Gegenstueck
 JPT Gehaeuse, ZSB
 P/N 1452327
 und
 Flachkontaktgeh., 2.8mm
 P/N 1452324

MATED WITH COUNTERPART
 MT II - HOUSING, ASS'Y
 P/N 1452545
 AND
 TAB HOUSING, 1.6MM
 P/N 1452546

Passend zu Gegenstueck
 MT II - Gehaeuse, ZSB
 P/N 1452545
 und
 Flachkontaktgeh., 1.6mm
 P/N 1452546

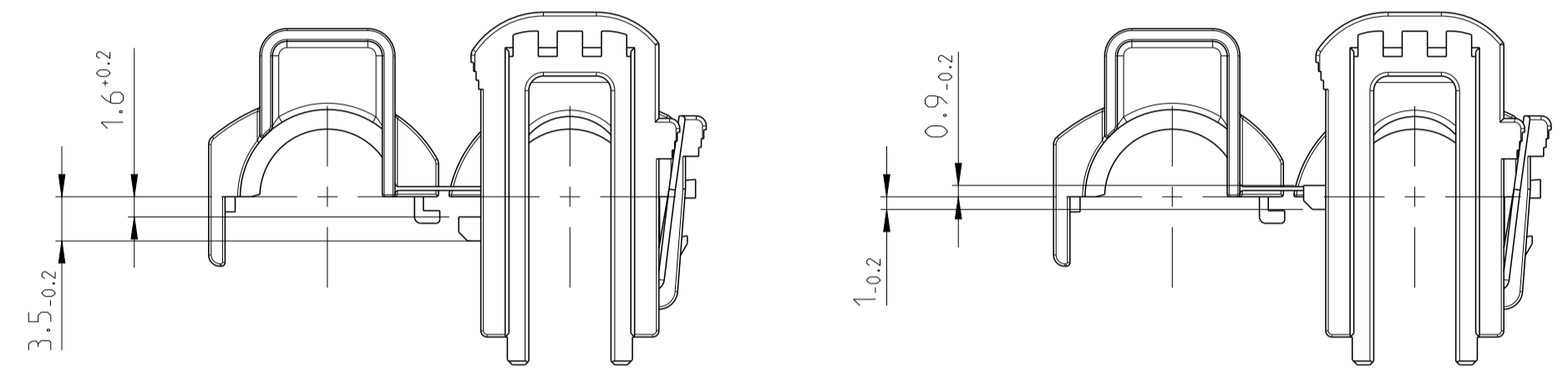
VERSION
Ausfuehrungen



VERSION-A WITH CPA FUNCTION
 Ausfuehrung-A mit CPA Funktion
 P/N 1452325-1

VERSION-B WITHOUT CPA FUNCTION
 Ausfuehrung-B ohne CPA Funktion
 P/N 1452325-2

VERSION
Ausfuehrungen

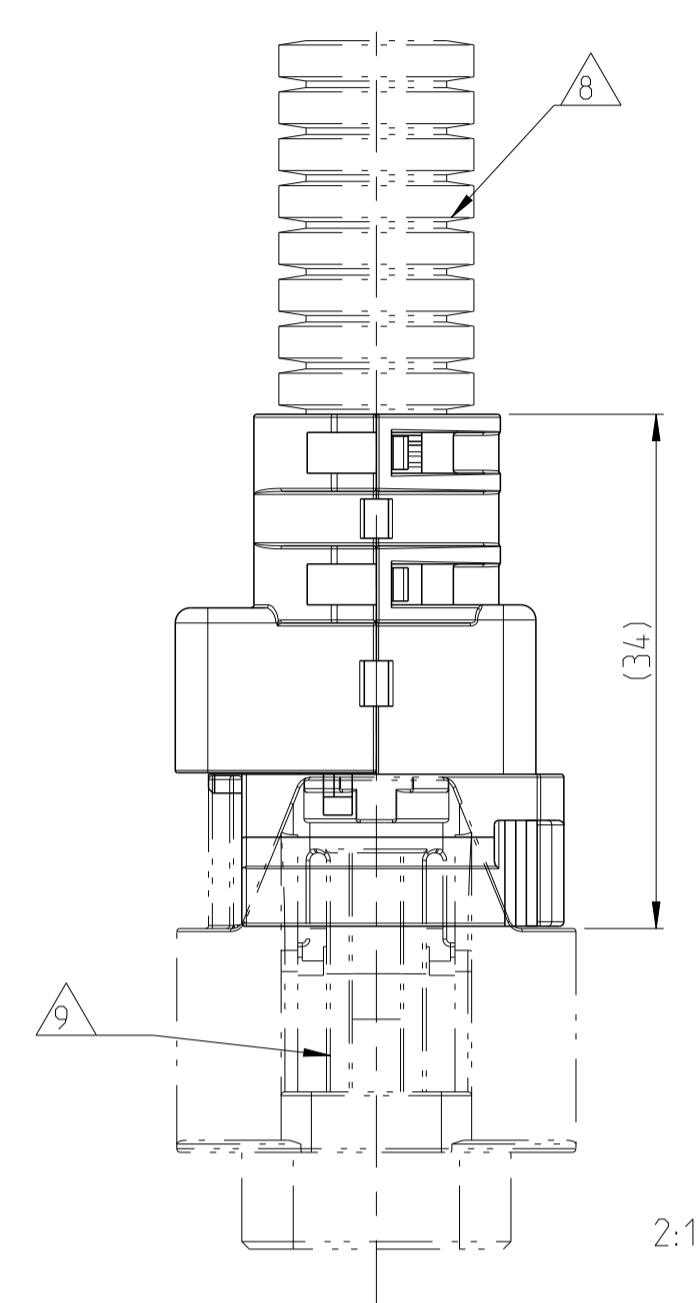


VERSION-A WITH CPA FUNCTION
 Ausfuehrung-A mit CPA Funktion
 P/N 1452325-3

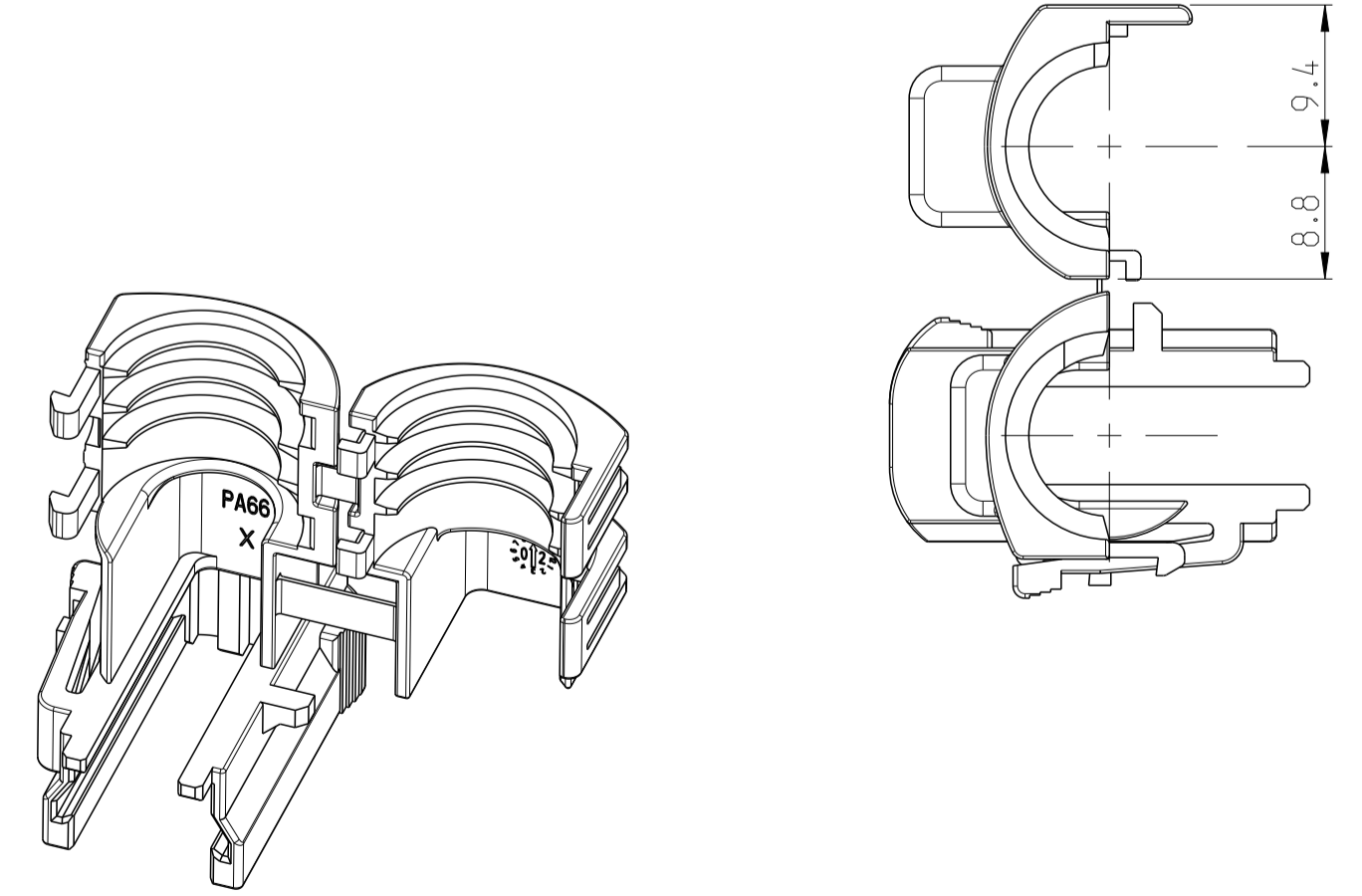
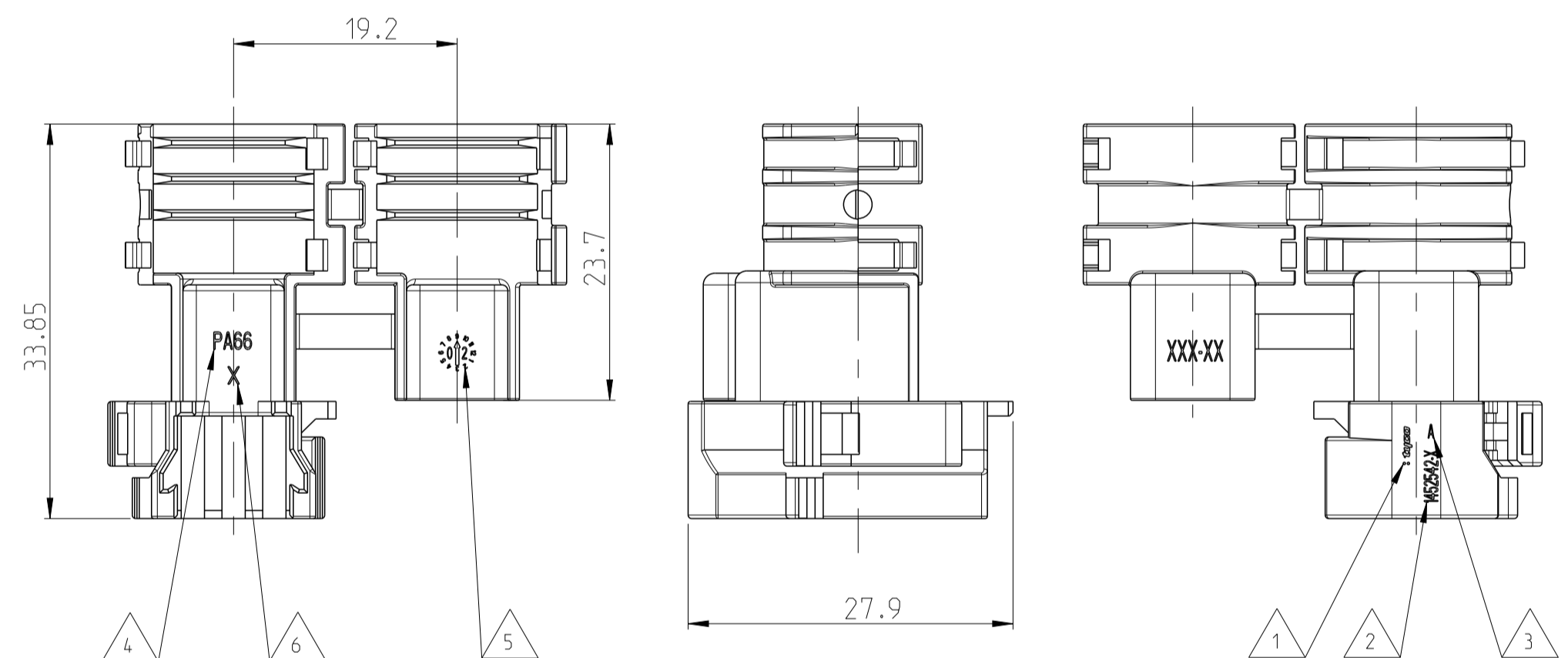
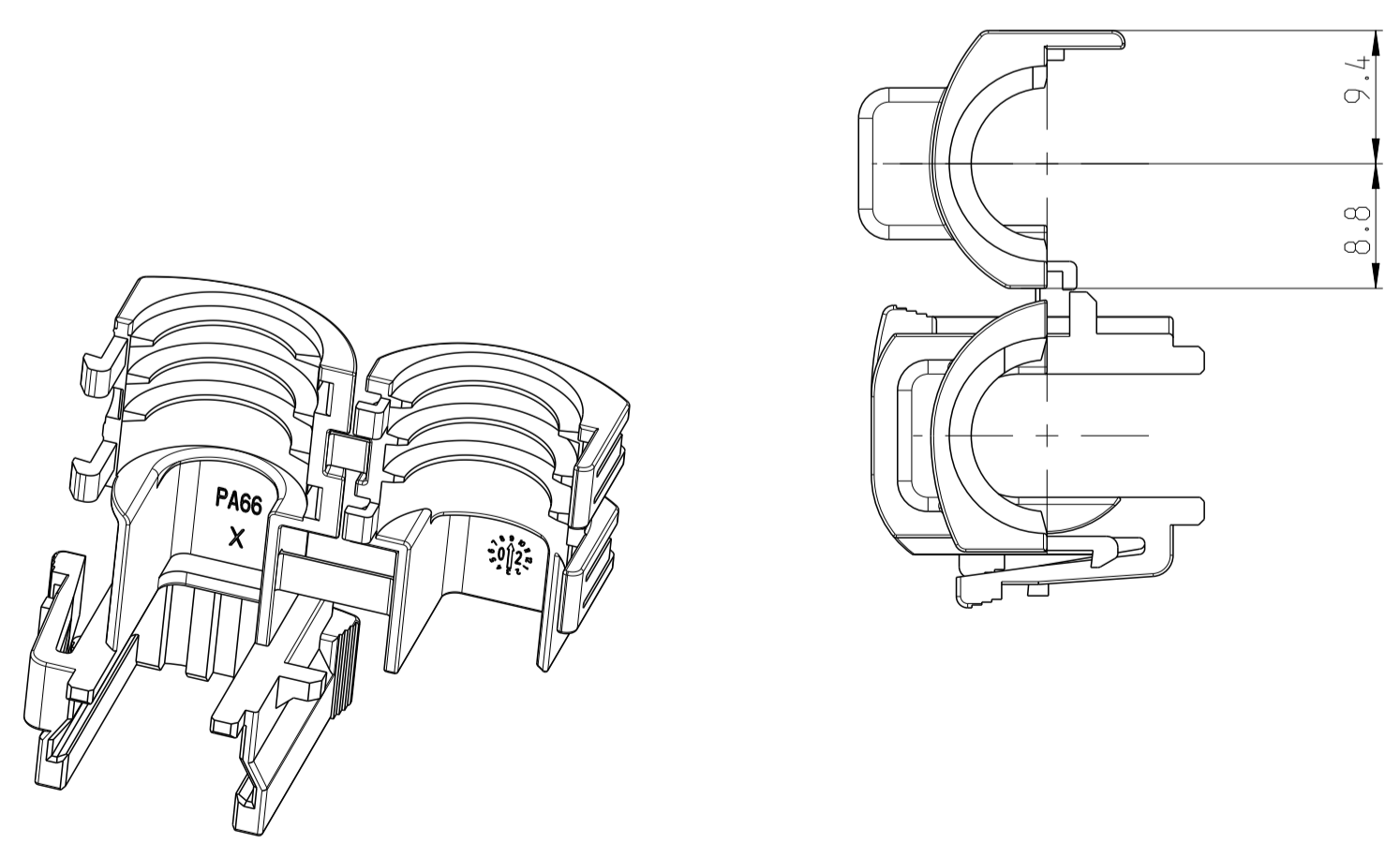
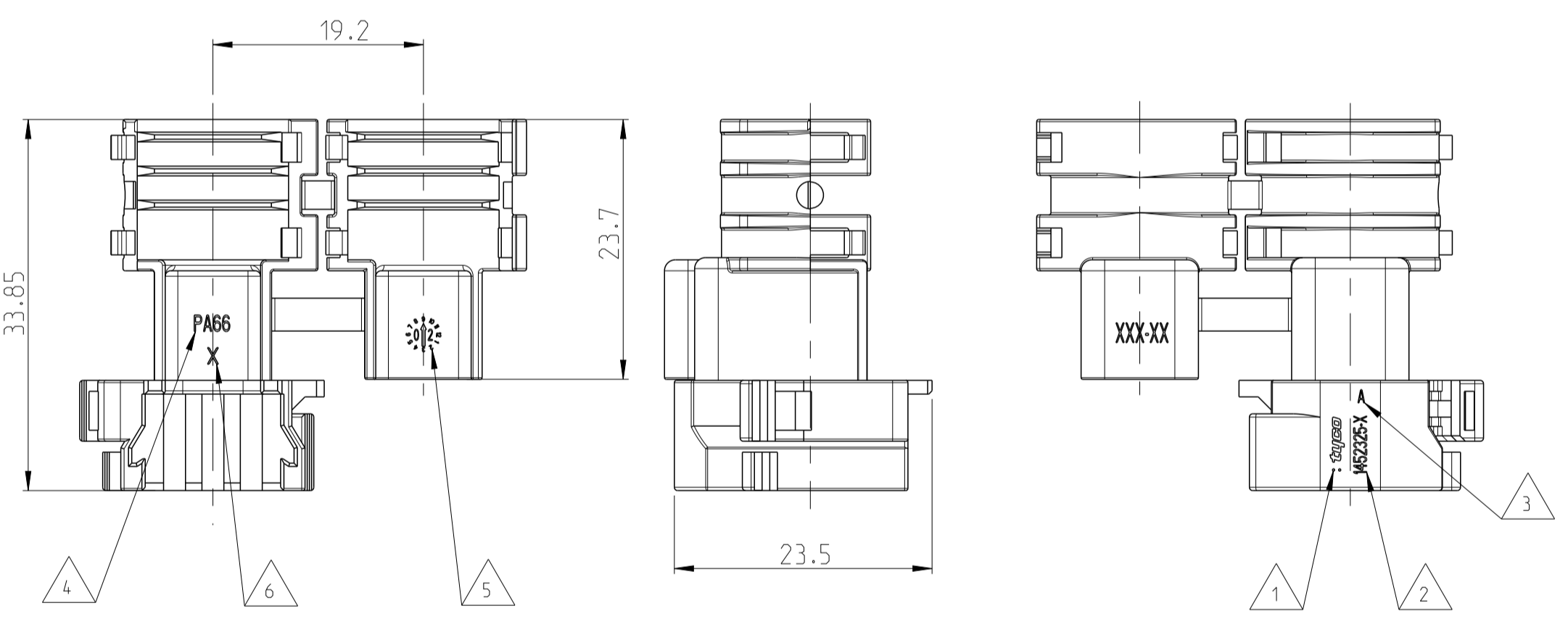
VERSION-B WITHOUT CPA FUNCTION
 Ausfuehrung-B ohne CPA Funktion
 P/N 1452325-4

ASSEMBLAGE POSITION
Montagezustand

ASSEMBLAGE VERSION WITH CORRUGATED TUBE
 Montageausfuehrung mit Rillrohrhalter



AREA FOR FIXING CORRUGATED
 TUBE NW 8.5 (FA. FRANKISCHE)
 Bereich fuer Wellrohr NW 8.5
 (Fa. FRANKISCHE) vorgesehen.



NOTES
BEMERKUNGEN

- 1 TE-LOGO
TE-Firmenzeichen
- 2 ORDER NUMBER
Bestell-Nummer
- 3 REVISION NUMBER
Werkzeug-Aenderungsindex
- 4 MATERIAL MARKING
Werkstoffkennzeichnung
- 5 PRODUCTION DATE
Produktionsdatum
- 6 CAVITY MARKING
Nestmarkierung
- 7 LOOSE PARTS PACKAGED IN CARTON
Verpackung, lose im Karton
- 8 DOESN'T BELONG TO THE DELIVERY RANGE
Gehoert nicht zum Lieferumfang
- 9 COUNTERPART
Gegenstueck
- A1 10 THE BREAKAGE OF THE HINGE HAS NO IMPACT
UPON THE FUNCTIONALITY OF THE RETAINER
Ein Scharnierbruch hat keine Einfluss auf die Funktionalitaet des Retainers
- 11 THE PRODUCT EXPOSURE TIME OUTSIDE THE MOISTURE CONDITIONED
PLASTIC PACKAGING BAGS SHOULD BE LIMITED TO MAX 8 HOURS
Die Lagerung des Produktes ausserhalb des feuchtigkeitskonditionierten
Kunststoffbeutels ist auf maximal 8 Stunden zu begrenzen

PART-NO.	VERSION	REV.	WEIGHT (g)	DESCRIPTION	MATERIAL	FINISH COLOUR	ITEM NO.
0-1452325-2	B	A	3.49	RETAINER FOR CORRUGATED TUBE 2.Kontaktsicherung fuer Rillrohr	PA66	BLACK schwarz	2
0-1452325-1	A	A	3.49	RETAINER FOR CORRUGATED TUBE 2.Kontaktsicherung fuer Rillrohr	PA66	BLACK schwarz	1

PART-NO.	VERSION	REV.	WEIGHT (g)	DESCRIPTION	MATERIAL	FINISH COLOUR	ITEM NO.
0-1452325-4	B	A	3.49	RETAINER FOR CORRUGATED TUBE 2.Kontaktsicherung fuer Rillrohr	PA66	BLACK schwarz	2
0-1452325-3	A	A	3.49	RETAINER FOR CORRUGATED TUBE 2.Kontaktsicherung fuer Rillrohr	PA66	BLACK schwarz	1

THIS DRAWING IS A CONTROLLED DOCUMENT. DWN S.Schenk 13NOV2007
 CHV V.Bergmann 14NOV2007

TE Connectivity

RETAINER FOR CORRUGATED TUBE
 2.Kontaktsicherung fuer Rillrohr

108-18793 A1

116-18485-3/-4

00779 ©=1452325

Customer Drawing SCALE 2:1 SHEET 1 OF 1 REV A1