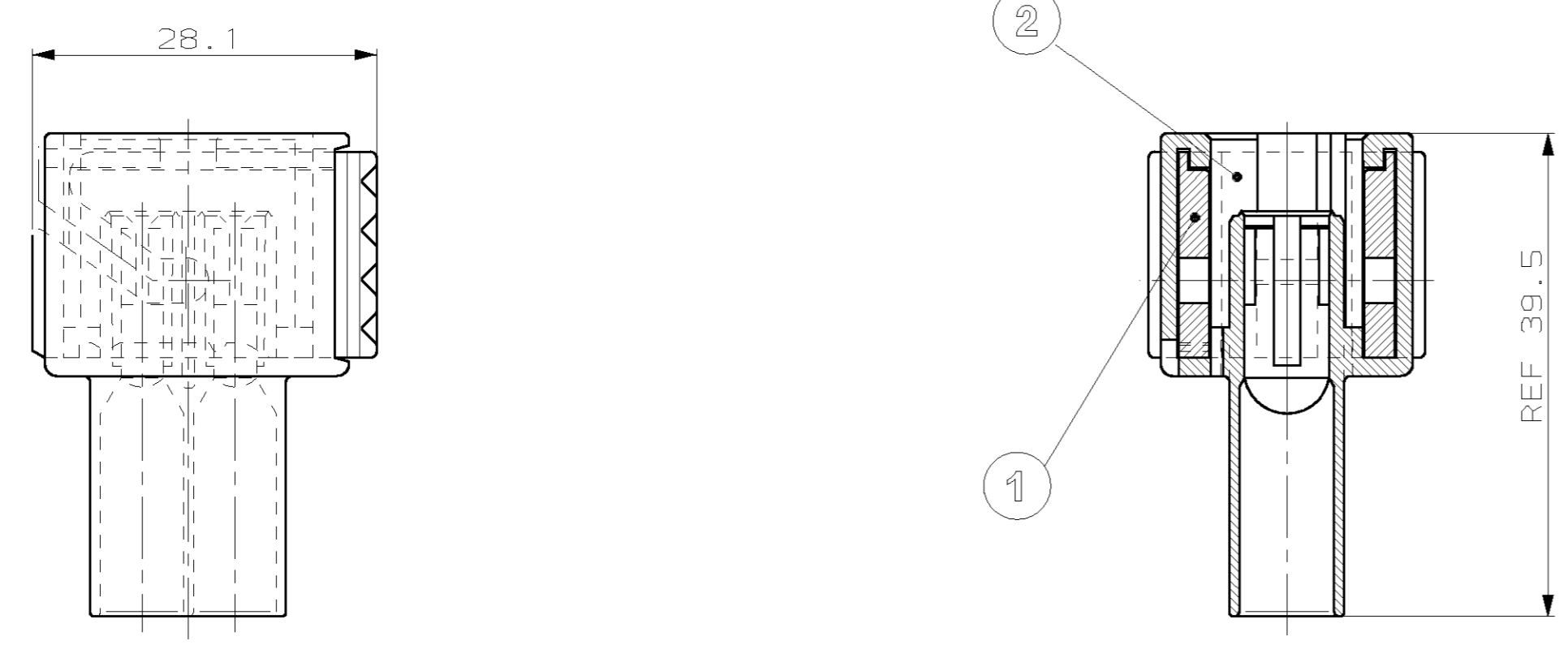


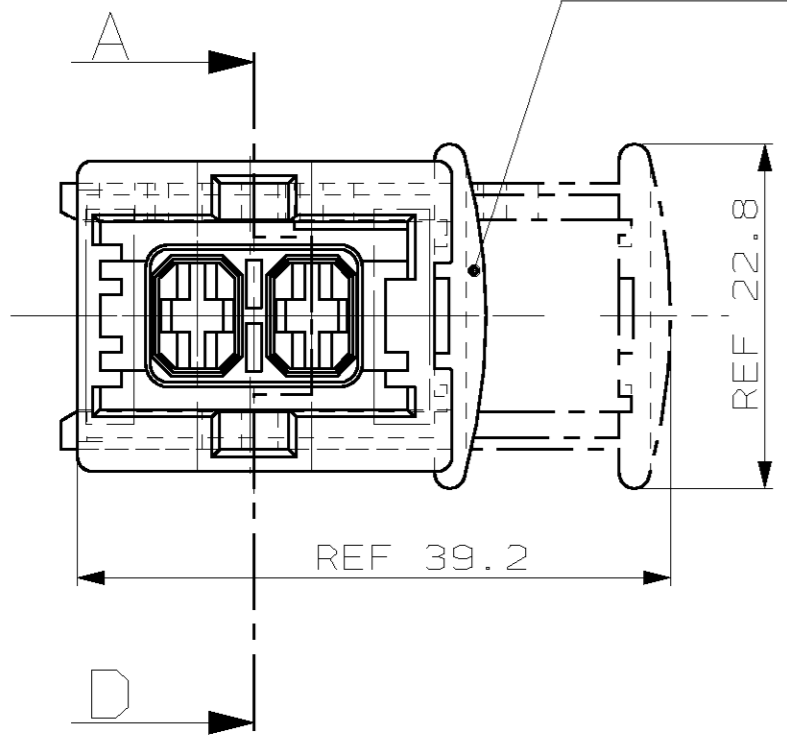
THIS DRAWING IS UNCLASSIFIED  
 VERTRAULICHKEITSGRADE: UNTERGEHEIM (DIESE ZEICHNUNG)  
 (C) COPYRIGHT 2000 BY AMP INCORPORATED. ALL RIGHTS RESERVED. ALLE RECHTE VORBEHALTEN  
 RELEASED FOR PUBLICATION  
 FRET FOR VEROFFENTLICHUNG  
 OCT, 2000  
 MATED WITH:  
 PASSEND ZU:  
 962374

LOC		DIST		REVISIONS			DATE	DWN	APVD
AI		-		P	LTR	DESCRIPTION			
PROJEKT NR.:							23-OCT-00	M.K.	-
-							SEE PCN E600-2509-00-01		

Schnitt A-D  
SECTION



DELIVERY POSITION



REMARKS  
Bemerkungen

- 1 Anlieferungszustand Schieber offen  
DELIVERY POSITION, SLIDE OPEN
- 2 Anschlussbauteil siehe Spezifikation 114-18398  
MATING CONNECTION SEE SPEC. 114-18398

CUSTOMER PART NO	AMP PART NO	REV.	PCS.	MATERIAL	SURFACE COLOR	DESCRIPTION	ITEM NO
-	-	-	-	-	-	-	-
-	-	-	-	-	-	-	-
-	-	-	-	-	-	-	-
-	-	-	-	-	-	-	-

THIS DRAWING IS A CONTROLLED DOCUMENT FOR AMP INCORPORATED. IT IS SUBJECT TO CHANGE AND THE CONTROLLING ENGINEERING ORGANIZATION SHOULD BE CONTACTED FOR THE LATEST REVISION. DIESSES ZEICHNUNGSDOKUMENT WIRD DURCH AMP INCORPORATED KONTROLLIERT. ANZEIGERUNGEN, DIE GEM TECHNISCHEN FORTSCHRITT DIENEN, SIND VORBEHALTEN. DEN JEWELLS LETZTSÄLTIGEN ANDEUNGSSTAND BEFOLGEN SIE AMP ANFRAGE.

DIMENSIONEN: mm  
 TOLERANZEN UNLESS OTHERWISE SPECIFIED: ALLGEMEINTOLERANZEN  
 n. ISO 8015  
 n. ISO 2768 - mH -E  
 n. DIN 16901 - 140

0 PLC ±  
 1 PLC ±  
 2 PLC ±  
 3 PLC ±

ANGLES/WINKEL ±  
 FINISH/OBERFLAECHE/FARBE

-	1-1452024-1	E	1	PBT GF30	BLACK	2 POS. SPT HSG. CDD. A1	2
-	-	-	1	PBT GF30	RED	SLIDE FOR 2 POS. HSG	1
CUSTOMER PART NO	AMP PART NO	REV.	PCS.	MATERIAL	SURFACE COLOUR	DESCRIPTION	ITEM NO
-	-	-	-	-	-	-	-
DWN M.Kressmann		20-OCT-00		tyco Electronics AMP GmbH			
CHK T.Kilian		20-OCT-00		D - 64625 Bensheim			
APVD -		-		NAME			
PRODUCT SPEC		-		2 POS. STANDARD POWER TIMER HSG. ASS'Y			
APPLICATION SPEC		-		VERARBEITUNGSSPEZ.			
WEIGHT	-	SIZE	A2	CAGE CODE	00779	DRAWING NO	C-1452024
GEWICHT	-	REVISIONS-NR.	-	MASSSTAB	2:1	BLATT	1
CUSTOMER DRAWING		/KUNDENZEICHNUNG		OF	1	VON	1
-		-		REV	E	RESTRICTED TO NUR FUER	