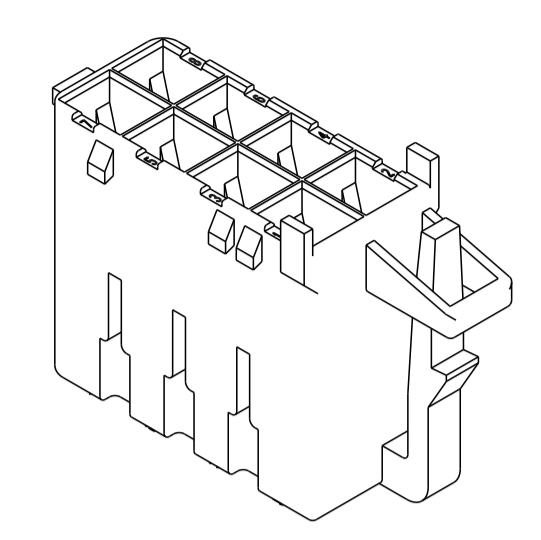
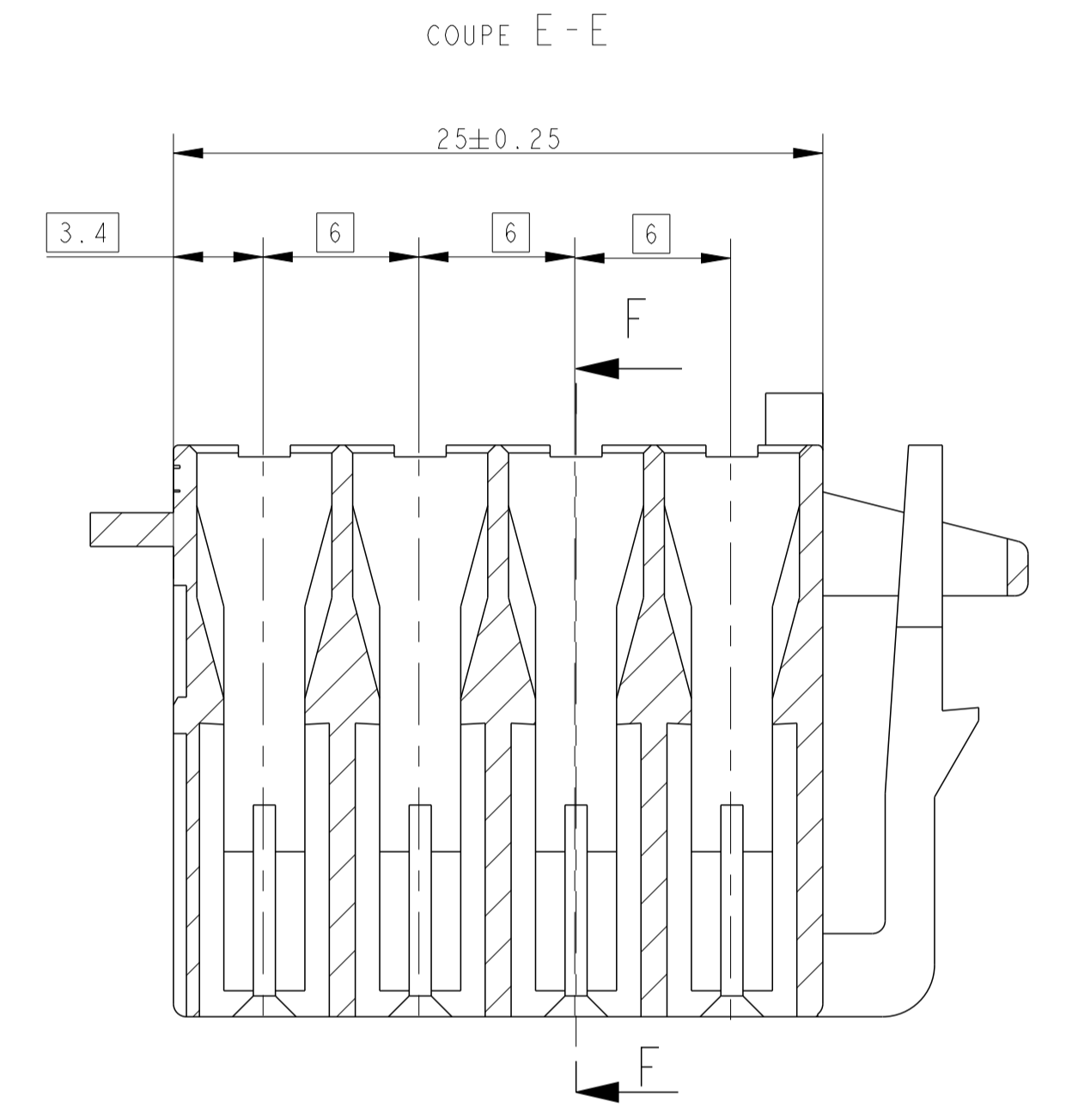
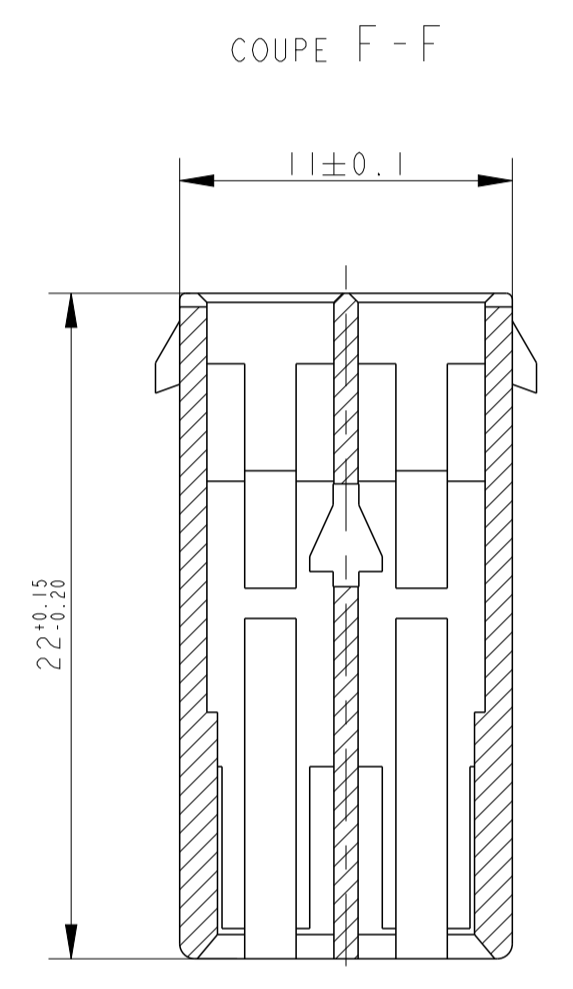
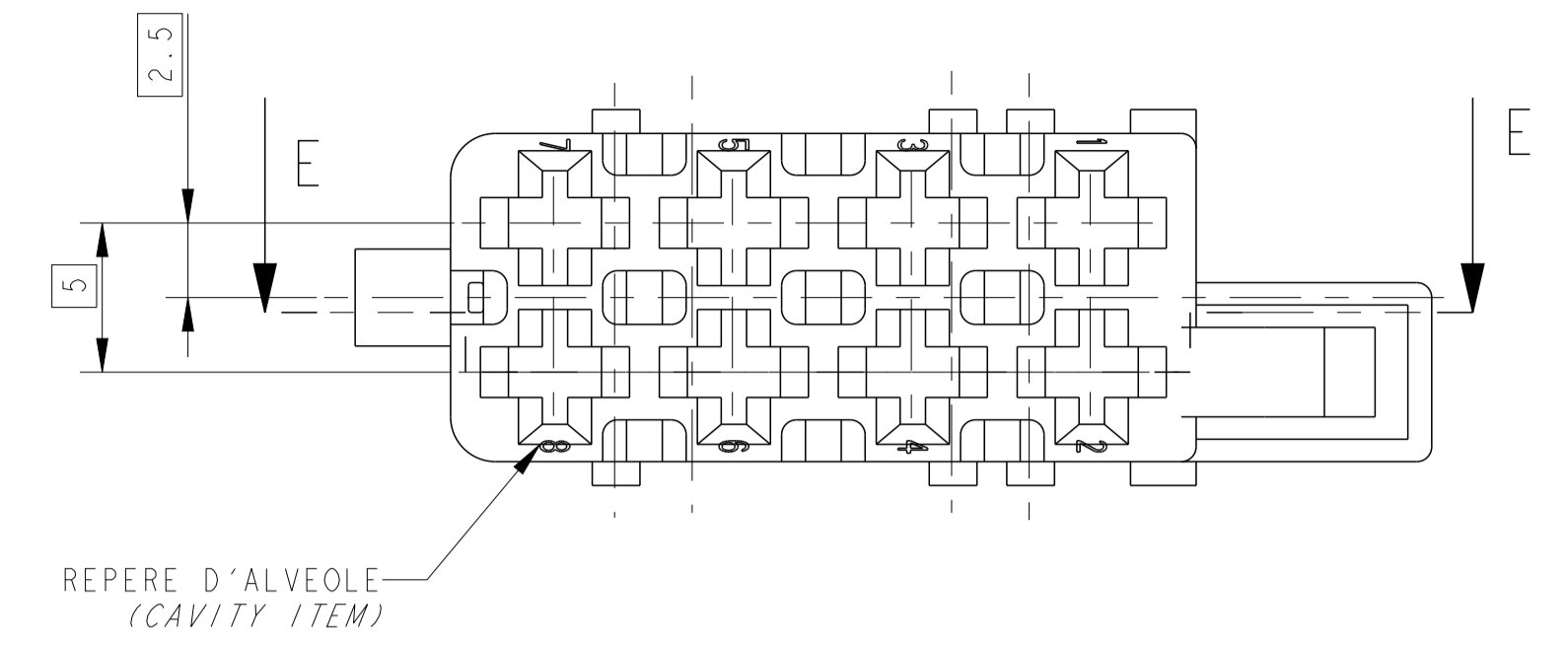


| LOC |    | DIST |     | REVISIONS   |           |      |      |
|-----|----|------|-----|-------------|-----------|------|------|
| F   | 00 | P    | LYN | DESCRIPTION | DATE      | DWN  | APPV |
|     |    | G    |     | MISE A JOUR | 26MAY2011 | P, B | JPP  |

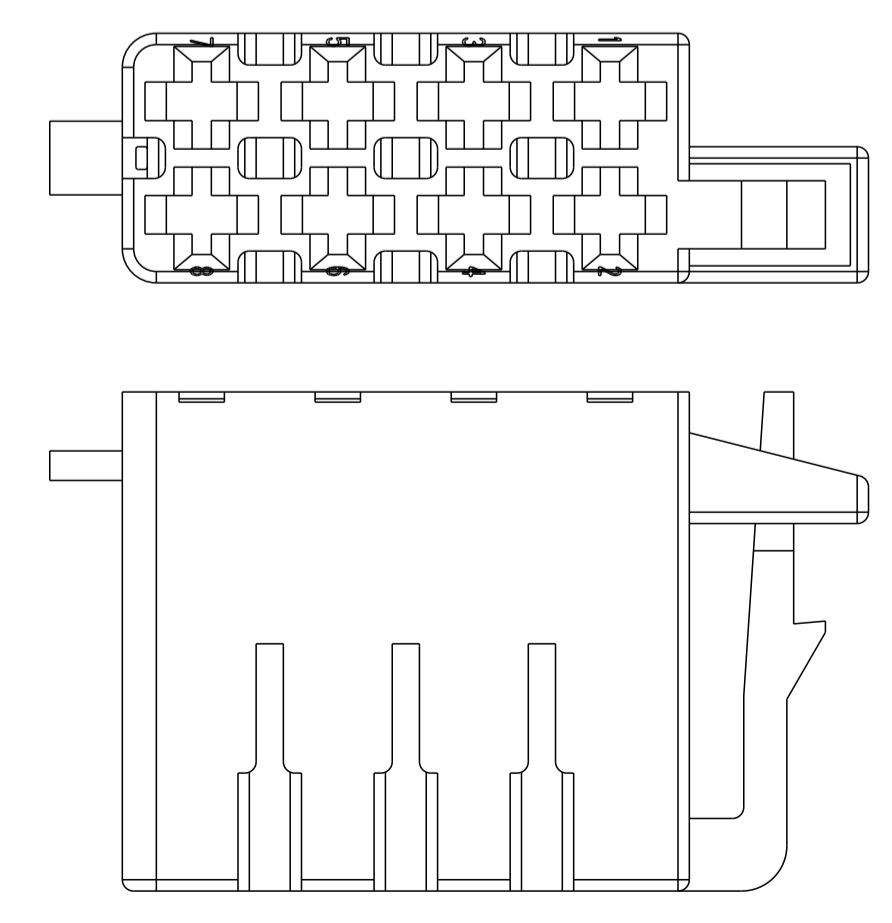


ECHELLE 2:1

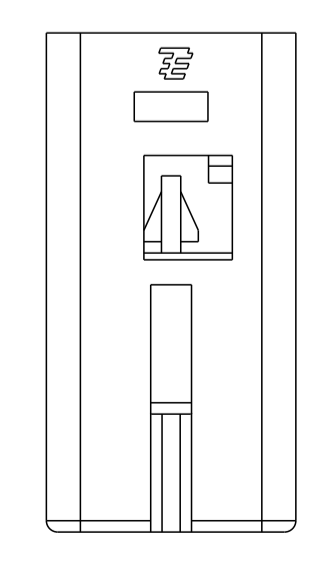


144169-1 COMME REPRESENTE (AS SHOWN)

| DESIGNATION (DESIGNATION) | MATIERE (MATERIAL) | COULEUR (COLOR)   | I. R. P. (P. R. C.) | REF. TYCO (TYCO PN) |  |                     |
|---------------------------|--------------------|-------------------|---------------------|---------------------|--|---------------------|
| BOITIER (HOUSING)         | PA 6.6 20% FV      | NATUREL (NATURAL) | F                   | 1-144169-4          |  | BOITIER B (HOUSING) |
|                           |                    | NOIR (BLACK)      | F                   | 1-144169-2          |  | BOITIER B (HOUSING) |
|                           |                    | NATUREL (NATURAL) | F                   | 1-144169-3          |  | BOITIER A (HOUSING) |
|                           |                    | NOIR (BLACK)      | F                   | 1-144169-1          |  | BOITIER A (HOUSING) |
|                           |                    | NATUREL (NATURAL) | F                   | 144169-4            |  | BOITIER B (HOUSING) |
|                           |                    | NOIR (BLACK)      | F                   | 144169-2            |  | BOITIER B (HOUSING) |
|                           |                    | NATUREL (NATURAL) | F                   | 144169-3            |  | BOITIER A (HOUSING) |
|                           |                    | NOIR (BLACK)      | F                   | 144169-1            |  | BOITIER A (HOUSING) |



1-144169-1 COMME REPRESENTE (AS SHOWN)



THIS DRAWING IS A CONTROLLED DOCUMENT. CE PLAN EST UN DOCUMENT CONTROLÉ PAR TYCO ELECTRONICS. IL EST SUSCEPTIBLE D'ÊTRE TIRÉ, CONSULTÉ LE SERVICE TECHNIQUE DE TYCO ELECTRONICS POUR OBTENIR LA DERNIÈRE RÉVISION.

DWN / RESSINE: 09JAN2002  
R. PATIN  
CHK / VÉRIFIÉ: 09JAN2002  
JP. PICAUD

APVD / APPROUVÉ: 09JAN2002  
JJ. REVILL  
PRODUCT SPEC

APPLICATION SPEC: -  
SPEC. APPLICATION: -

WEIGHT / MASSE APPROX.: 0.0036kg  
CUSTOMER DRAWING

SIZE / FORMAT: A1  
CAGE CODE: 100779  
DRAWING NO. / N° PLAN: 144169

RESTRICTED TO RESERVE A: -

UNIONENENT POUR RÉFÉRENCE: -  
SCALE / ÉCHELLE: 3:1  
SHEET / FEUILLE: 1 DE 1  
REV: G

TE Connectivity  
CONNECTEUR 8 VOIES AUTO-RADIO