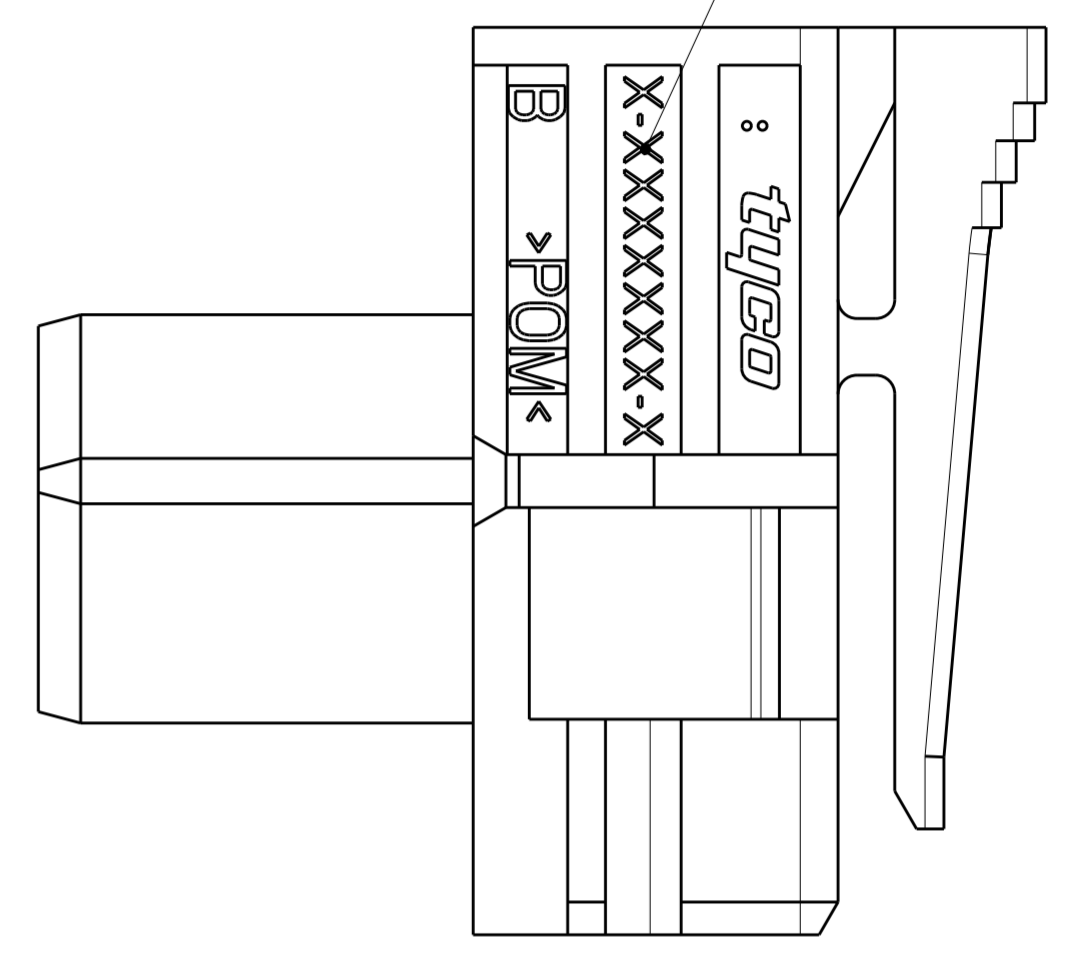
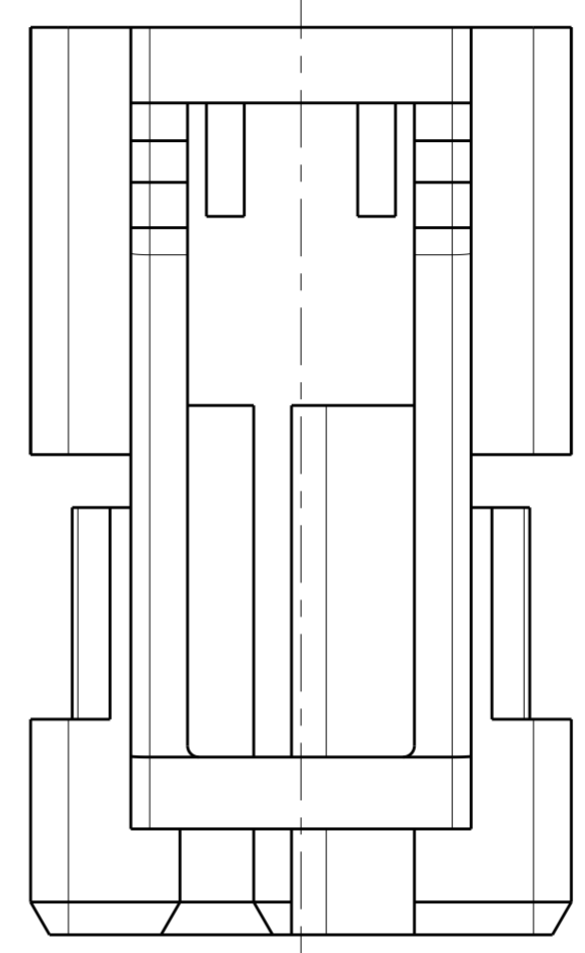
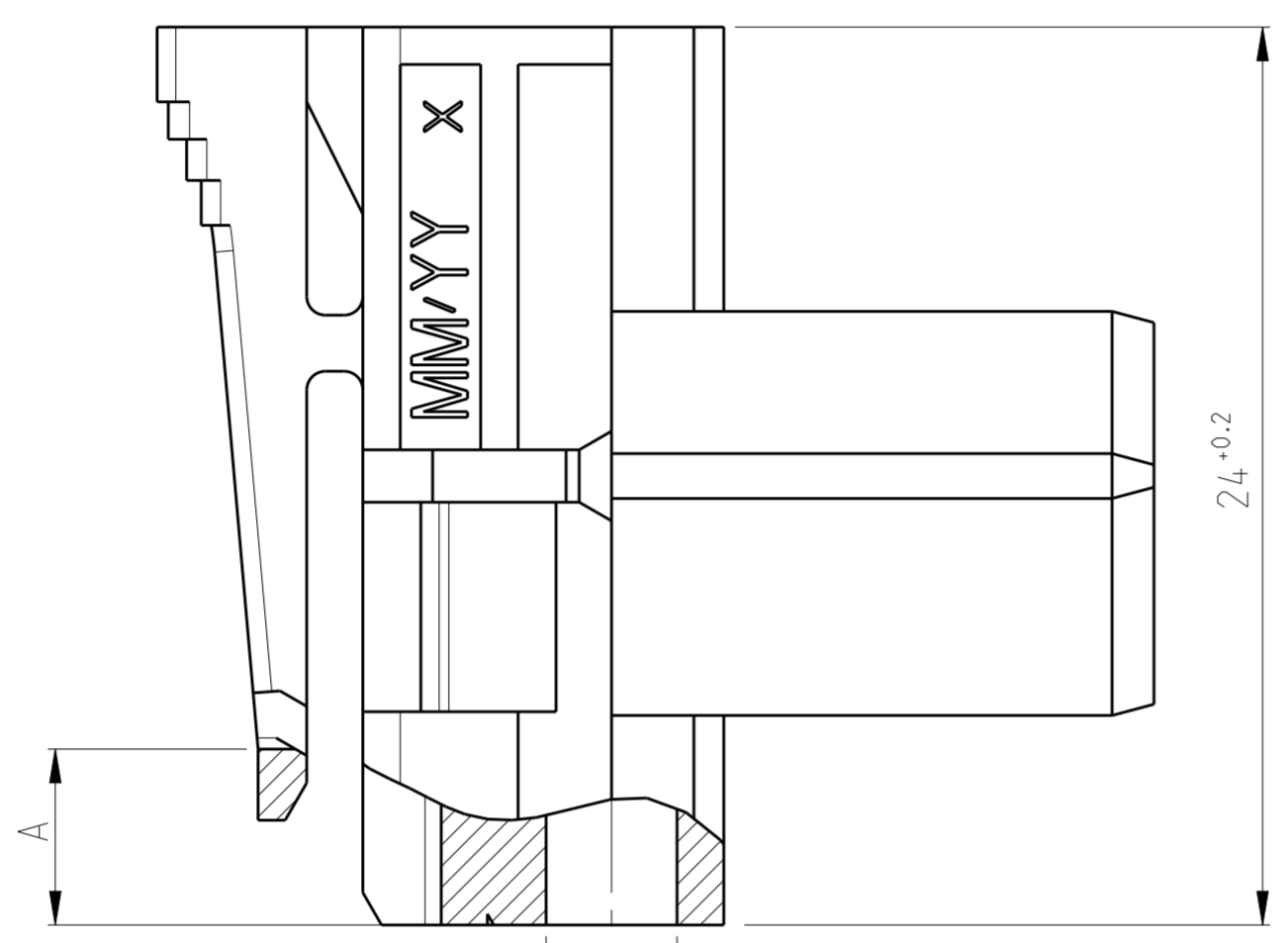
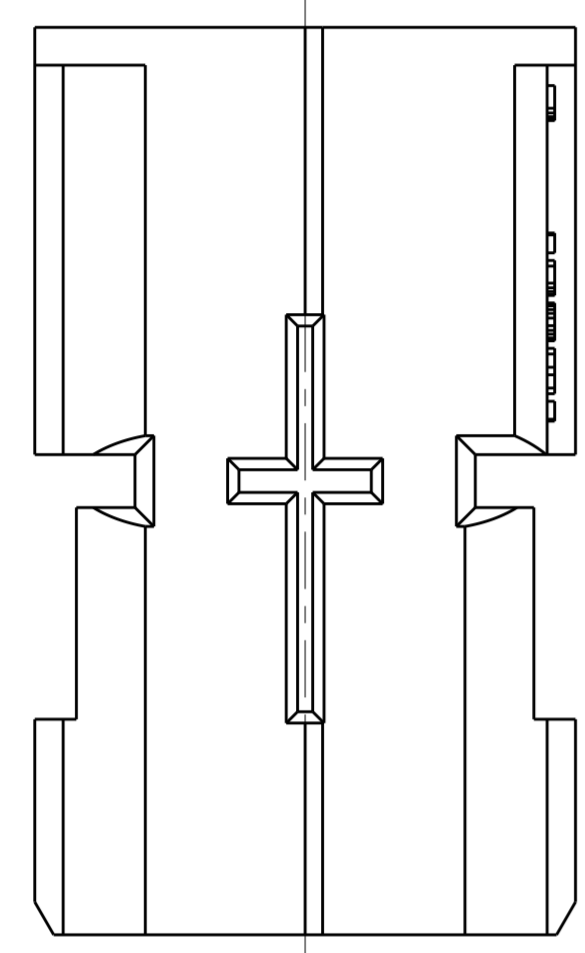
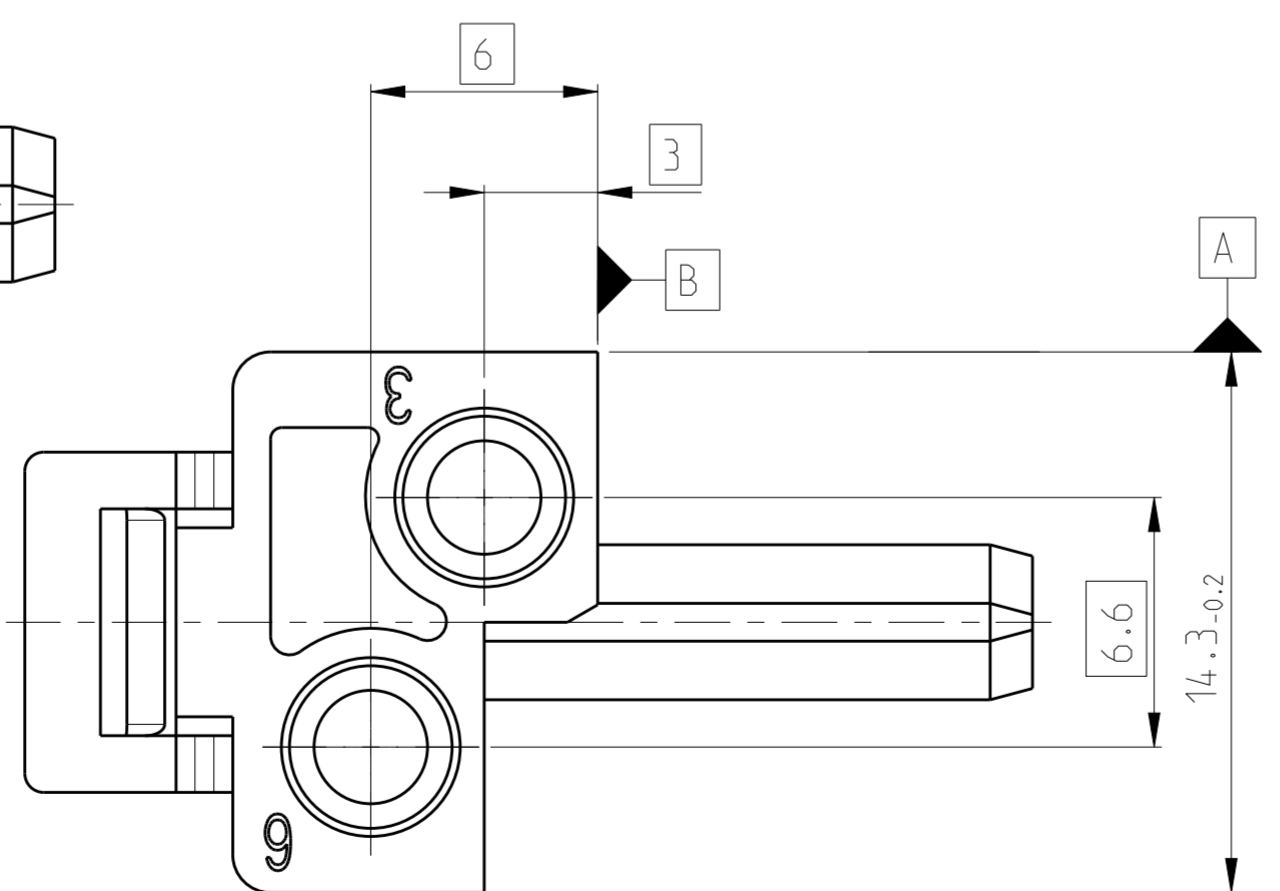
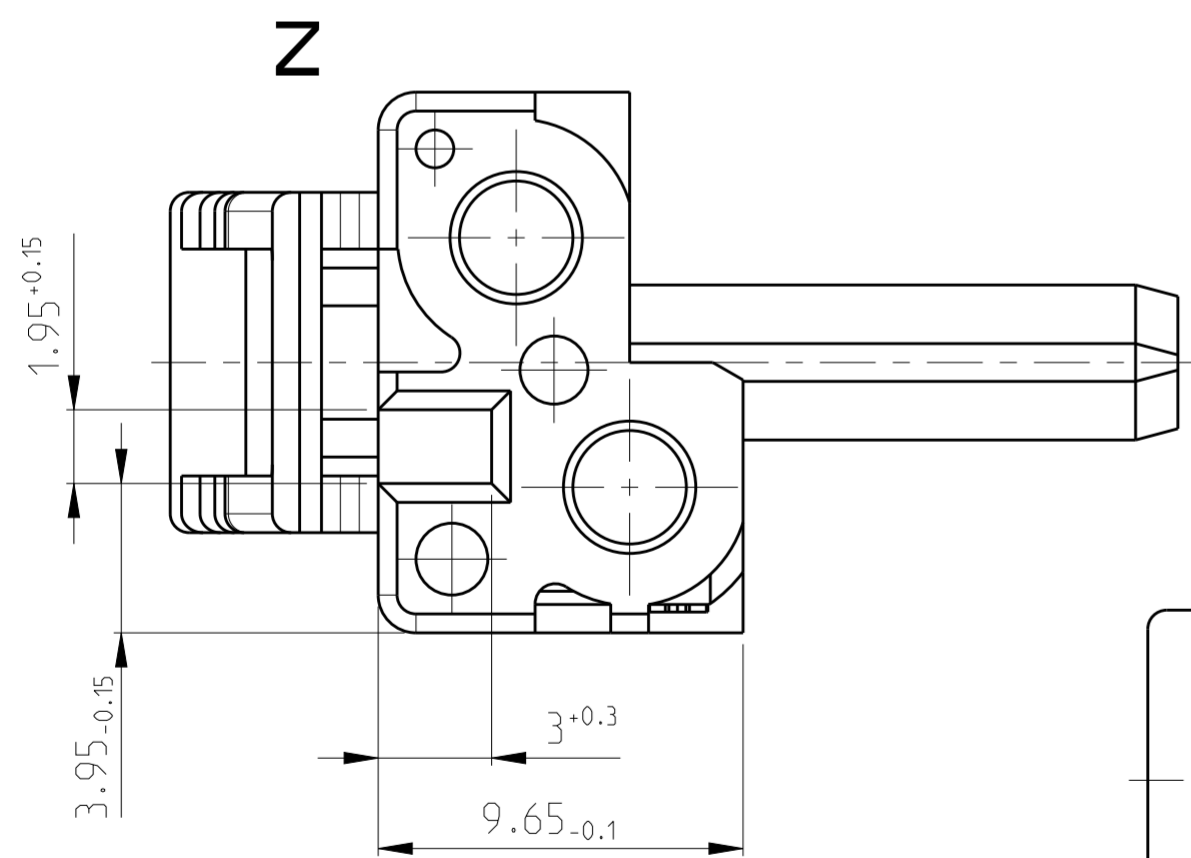


THIS DRAWING IS UNPUBLISHED.  
 VERTRAULICHE UNVERÖFFENTLICHTE ZEICHNUNG  
 © COPYRIGHT 2001 BY -  
 RELEASED FOR PUBLICATION  
 FREI FÜR VERÖFFENTLICHUNG  
 2000  
 ALL RIGHTS RESERVED.  
 ALLE RECHTE VORBEHALTEN  
 MATED WITH:  
 PASSEND ZU:  
 1394779

REVISIONS					
ÄNDERUNGEN					
P	LTR	DESCRIPTION	DATE	DWN	APVD
B		NEW DRAWING	13JAN2010	ZP	ZP
B1		drawing clarification	19MAY2010	ZP	ZP
B2		-1 VARIANT IS ADDED	12JUNE2014	JB JH	SG
B3		VALUES FOR DIM. 'A' ARE CORRECTED	04SEP2017	GH	SG



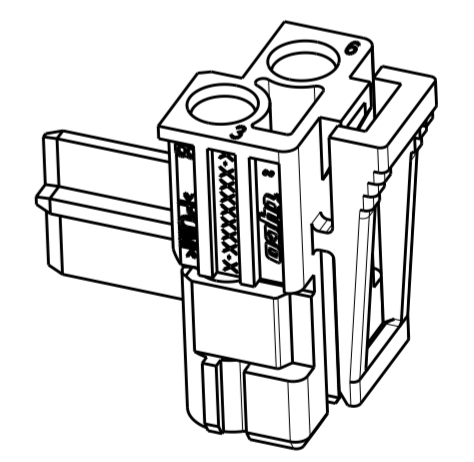
$\uparrow$  Z  
 $\varnothing 3.5$   
 (2x)  
 $\varnothing 0.2$  A B (2x)



1. FOR SUITABLE CONTACTS SEE THE DOCUMENT IN TABLE COLUMN "B"  
 USE ONLY CONTACTS VERSION A, UNSEALED

△ TE PN

3. INTERFACE SPECIFICATION SEE DRAWING 114-18418



2:1

1394778-2	NATUR	-	4.7 <sub>-0.3</sub>	116-18026-002	1394779-2	POM
1394778-1	YELLOW	SIMILAR 1003	4.7 <sub>-0.2</sub>	C-1355063	1394779-1	POM
PART NO.	COLOR	RAL	A	B	SUITABLE HOUSING	MATERIAL

THIS DRAWING IS A CONTROLLED DOCUMENT.  
DIESES ZEICHNUNGSDOKUMENT WIRD DURCH AMP INCORPORATED KONTROLLIERT. ÄNDERUNGEN, DIE DEM TECHNISCHEN FORTSCHRITT GLEICHEN, SIND VORBEHALTEN. DEN JEWELIGS LETZTGÜLTIGEN ÄNDERUNGSSTAND ERFAHREN SIE AUF ANFRAGE.

DWN	Z.Polsak	13JAN2010
CHK	H.Schmidt	13JAN2010
APVD	K.Berk	13JAN2010

DIMENSIONS: MASSE IN HEIßEN: (MM)  
 TOLERANCES UNLESS OTHERWISE SPECIFIED: ALLGEMEINTOLERANZEN  
 0 PLC ±  
 1 PLC ±  
 2 PLC ±  
 3 PLC ±  
 4 PLC ±  
 ANGLES/WINKEL ±2°  
 FINISH/OBERFLÄCHE/FARBE -

MATERIAL -  
 WEIGHT GEWICHT -  
 Customer Drawing /KUNDENZEICHNUNG

**STE** TE Connectivity  
 NAME: HOUSING DIA 1.5mm RECEPTACLE 2POS.  
 SIZE: A2  
 CAGE CODE: -  
 DRAWING NO. ZEICHNUNGS-NR.: C-1394778  
 SCALE MASSSTAB: 5:1  
 SHEET BLATT: 1 OF 1 VON 1  
 REV: B3