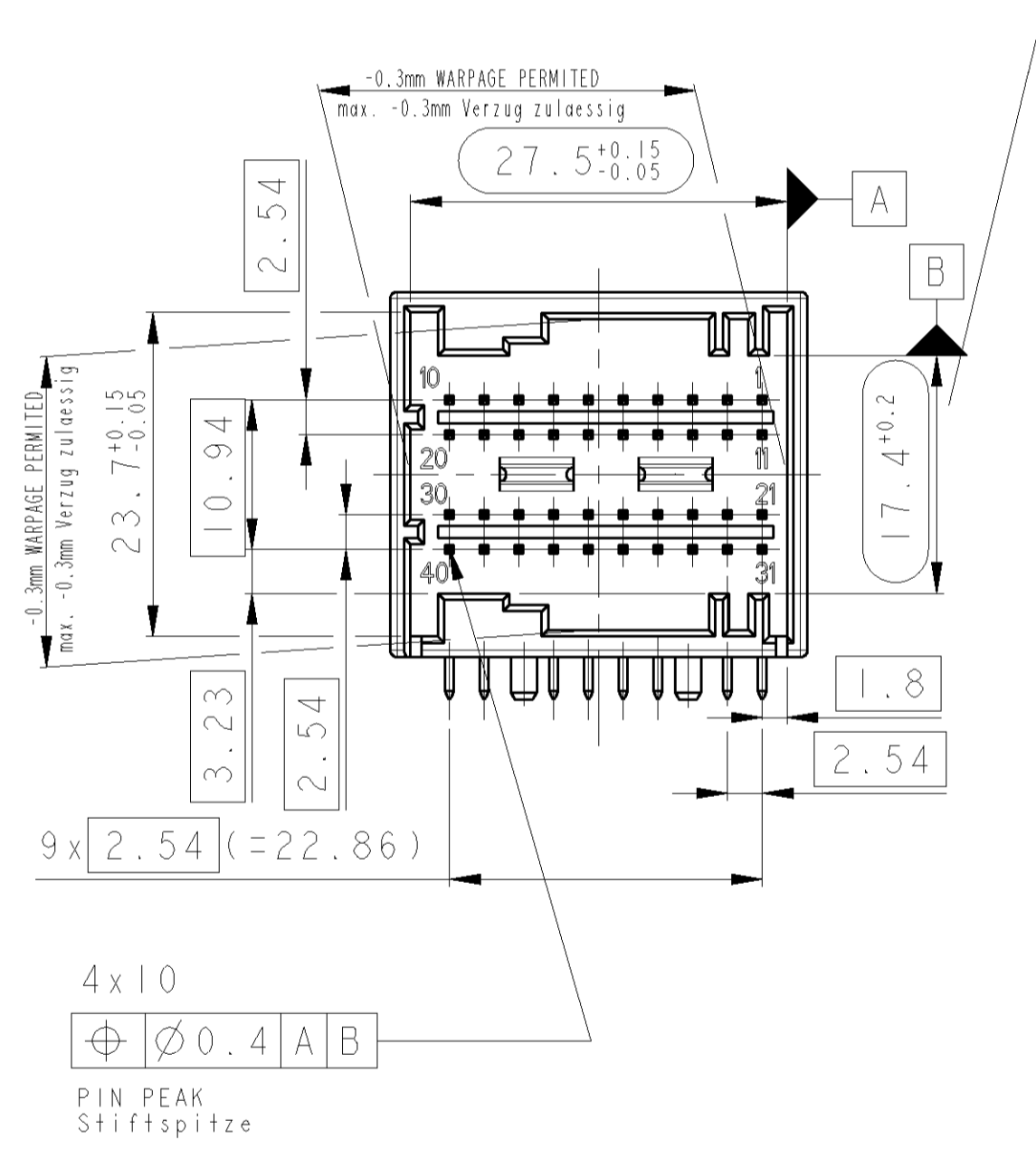
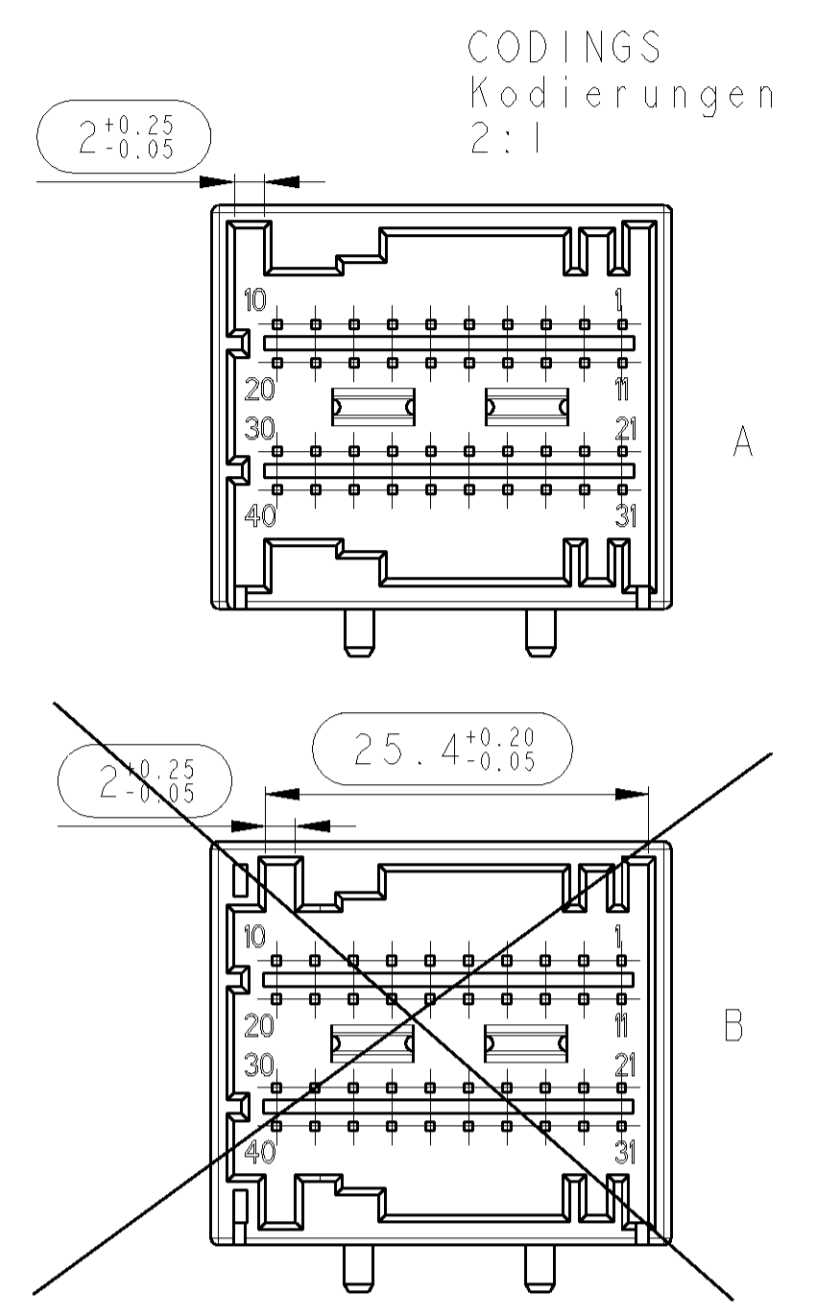
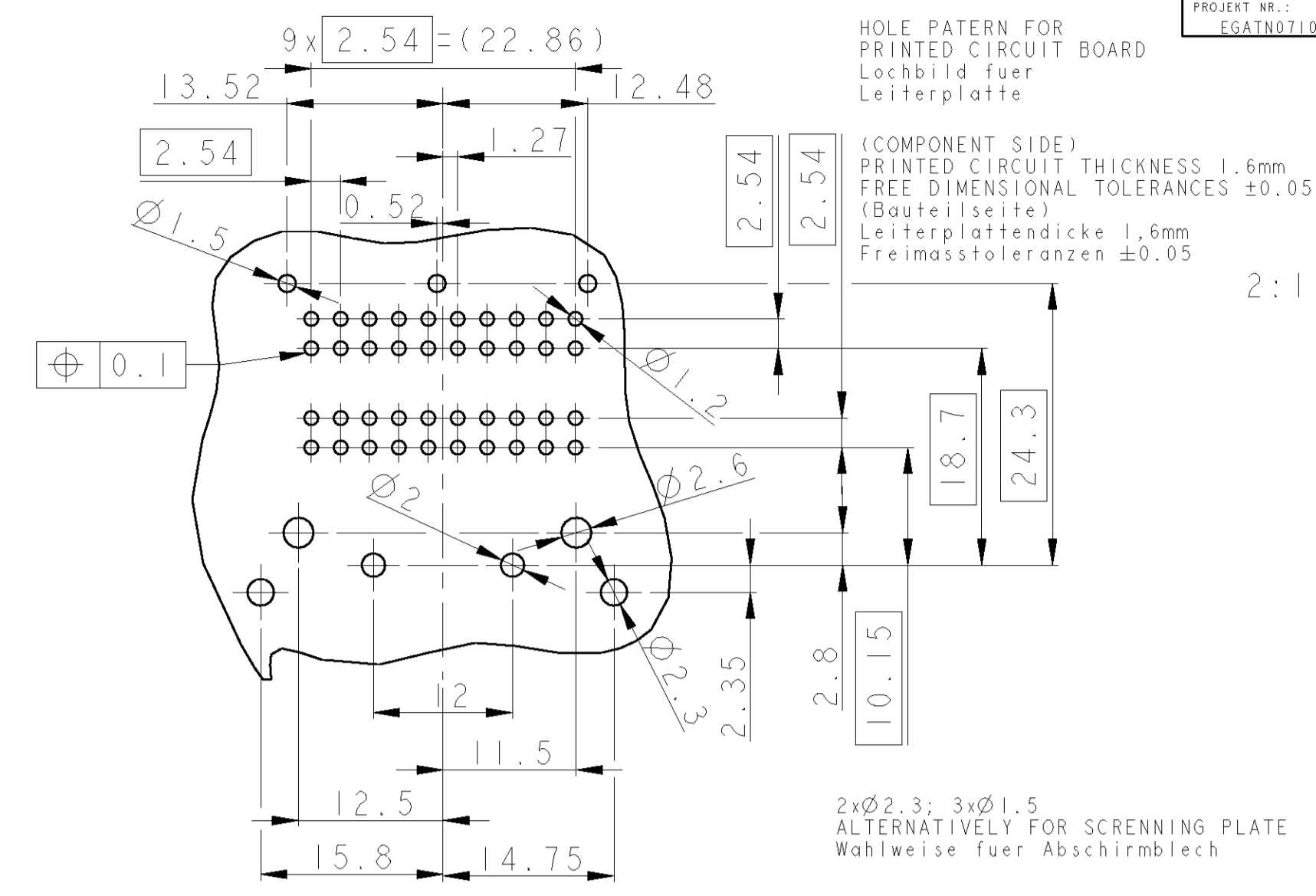
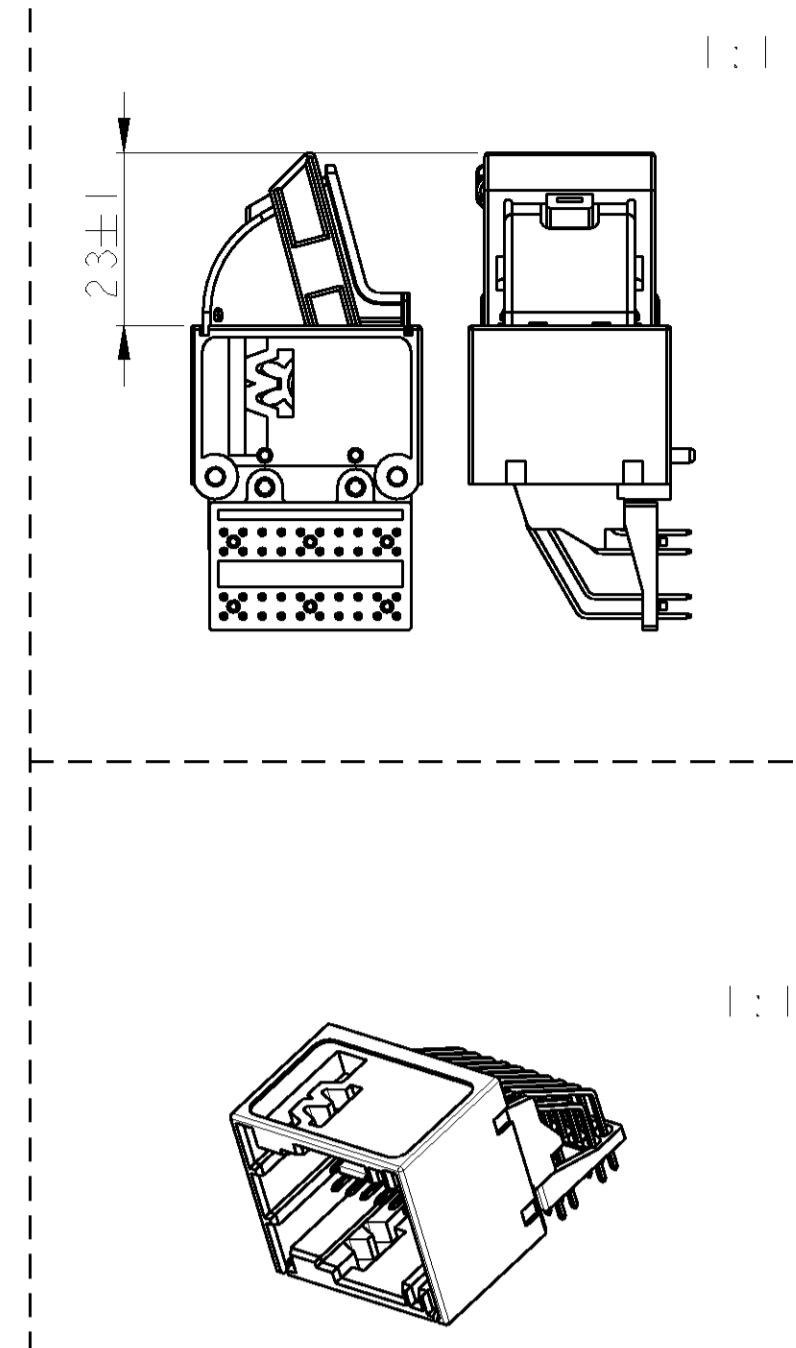
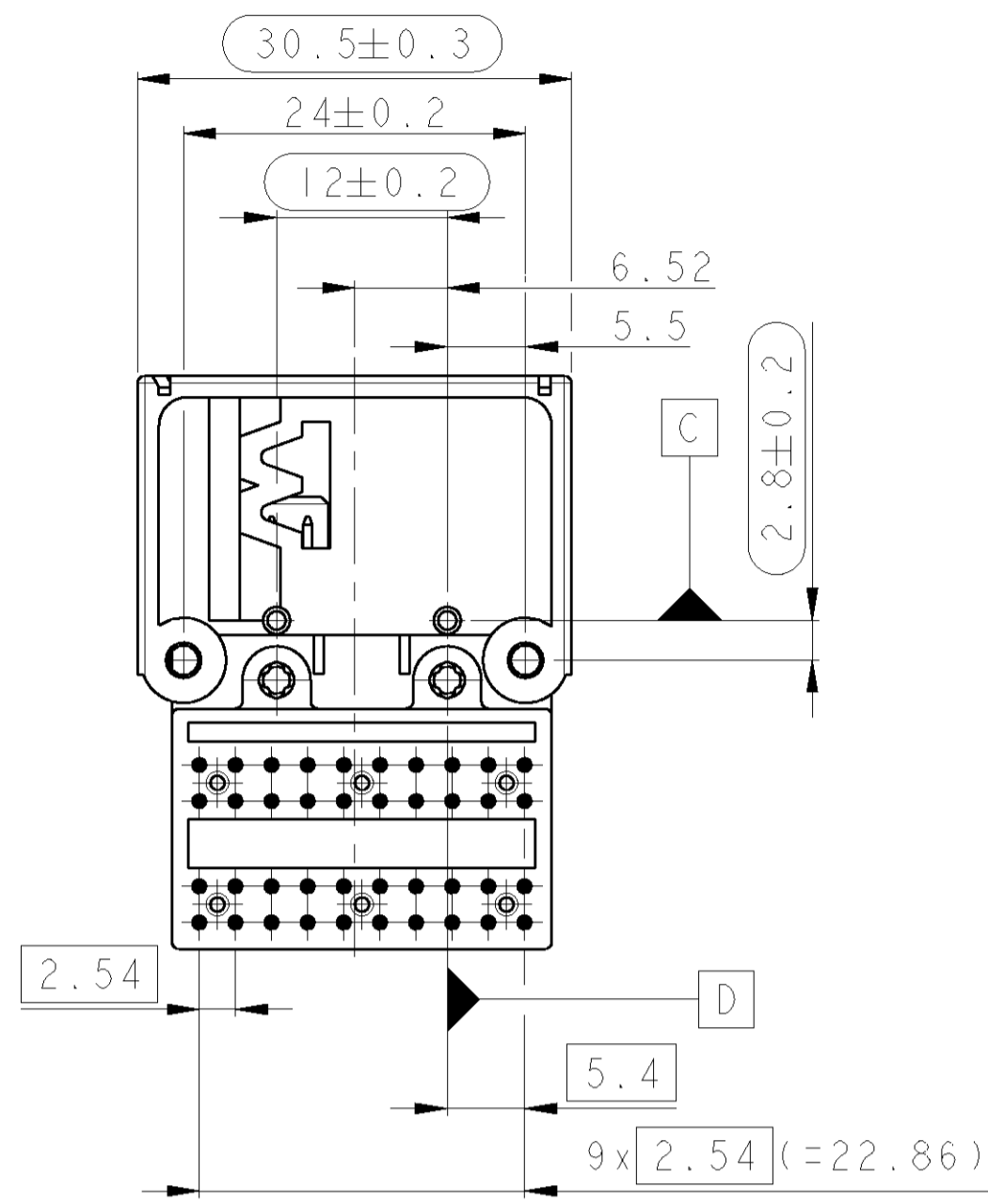
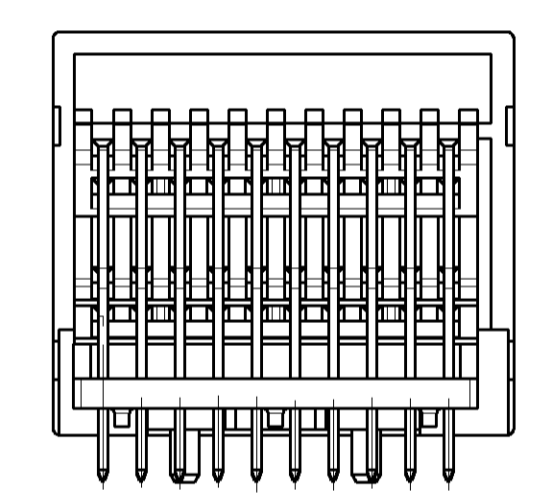
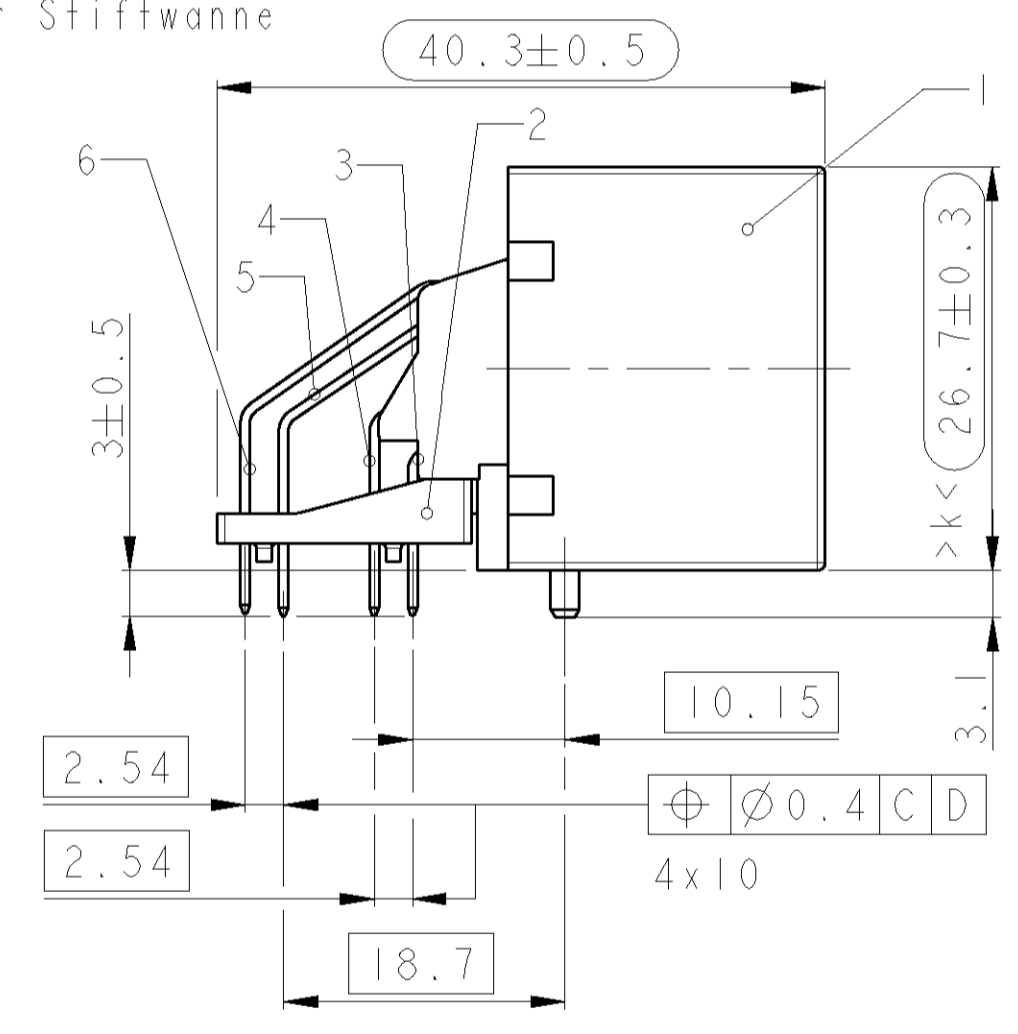


LOC	DIST	REV	DATE	DWN	APVD
A1	-	1	06DEC2006	KS	BL



MEASURED 8mm OVER THE BOTTOM OF THE PIN HEADER  
 gemessen 8mm über dem Grund der Stiftwanne



NOTES:

- Bemerkungen:
- FUNCTIONALLY MEASUREMENTS MARKED WITH ARE DOCUMENTED IN THE EMPB. NOT MARKED MEASUREMENTS ARE MEASURED BUT NOT DOCUMENTED IN THE EMPB. DEVIATIONS HAVE TO BE CORRECTED. Funktionsbestimmende Masse, die mit gekennzeichnet sind, werden im EMPB dokumentiert. Nicht gekennzeichnete Masse werden ebenfalls ausgemessen, aber nicht im EMPB dokumentiert. Abweichungen sind zu korrigieren.
  - MEASUREMENTS MARKED WITH >k< HAVE TO BE USED FOR MACHINE CAPABILITY STUDIES IN THE EMPB. Masse, die mit >k< gekennzeichnet sind, werden fuer Maschinenfähigkeitsnachweise im Rahmen des EMPB herangezogen.
  - MATED WITH SOCKET HOUSING CONSISTING OF TYCO NO. 968321, 1-968322-1 AND 2-968322-1. Passend zu Kupplung bestehend aus TYCO Nr. 968321, 1-968322-1 und 2-968322-1.
  - ONLY THE GERMAN-LANGUAGE VERSION SHALL BE BINDING. Massgebend ist der deutsche Text.
  - CODING A AS SHOWN. Kodierung A gezeichnet.

AMP ASS'Y NO.	REV.	COD.	WEIGHT	ITEM NO.	QTY	DESCRIPTION	MATERIAL	SURFACE COLOUR
2-1394155-4	B	B	15.9g	6	10	PIN ∅0.63 LG44.3	Cu-ALLOY Cu-Legierung	Sn PRETINNED vorverzinkt
				5	10	PIN ∅0.63 LG40.1	Cu-ALLOY Cu-Legierung	Sn PRETINNED vorverzinkt
				4	10	PIN ∅0.63 LG32.2	Cu-ALLOY Cu-Legierung	Sn PRETINNED vorverzinkt
				3	10	PIN ∅0.63 LG27.8	Cu-ALLOY Cu-Legierung	Sn PRETINNED vorverzinkt
				2	1	CENTER PLATE 40POS.	PA6/GT-GF30	BLACK/schwarz RAL 9011
				1	1	PIN HEADER 40POS.	PA6/GT-GF30	NATURAL
1-1394155-4	B	A	15.9g	6	10	PIN ∅0.63 LG44.3	Cu-ALLOY Cu-Legierung	Sn PRETINNED vorverzinkt
				5	10	PIN ∅0.63 LG40.1	Cu-ALLOY Cu-Legierung	Sn PRETINNED vorverzinkt
				4	10	PIN ∅0.63 LG32.2	Cu-ALLOY Cu-Legierung	Sn PRETINNED vorverzinkt
				3	10	PIN ∅0.63 LG27.8	Cu-ALLOY Cu-Legierung	Sn PRETINNED vorverzinkt
				2	1	CENTER PLATE 40POS.	PA6/GT-GF30	BLACK/schwarz RAL 9011
				1	1	PIN HEADER 40POS.	PA6/GT-GF30	BLACK/schwarz RAL 9011

TYCO ELECTRONICS CORPORATION  
 THIS DRAWING IS UNCLASSIFIED AND RELEASED FOR PUBLICATION  
 DIESER ZEICHNUNGSDOKUMENT WIRD GANZ UND GANZLICH KONTROLLIERT UND ANGEKENDERT, DIE DEM TECHNISCHEN FORTSCHRITT FOLGENDE UND VERBESSERTE  
 THE DRAWING IS UNCLASSIFIED AND RELEASED FOR PUBLICATION

DATE: 06DEC2006  
 DWN: B. Sellien  
 CHK: B. Leonhardt

NAME: PIN HEADER 40 POS. Stiftheiste 40 pos.  
 SCALE: 2:1  
 SHEET: 1 OF 1  
 REV: A1

TYCO ELECTRONICS CORPORATION  
 AMP ASS'Y NO. 00779  
 DRAWING NO. 1394155