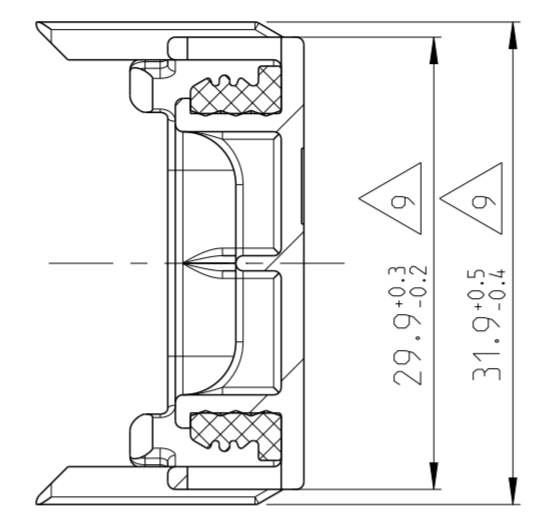
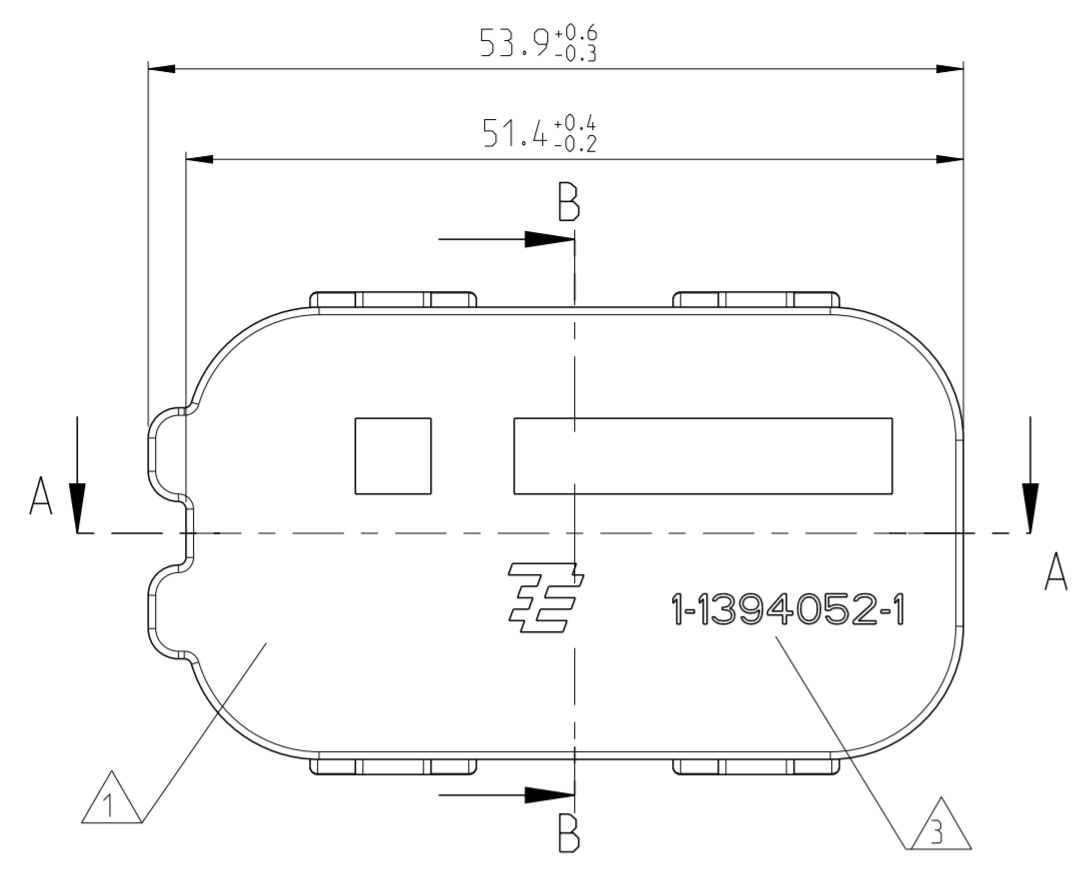
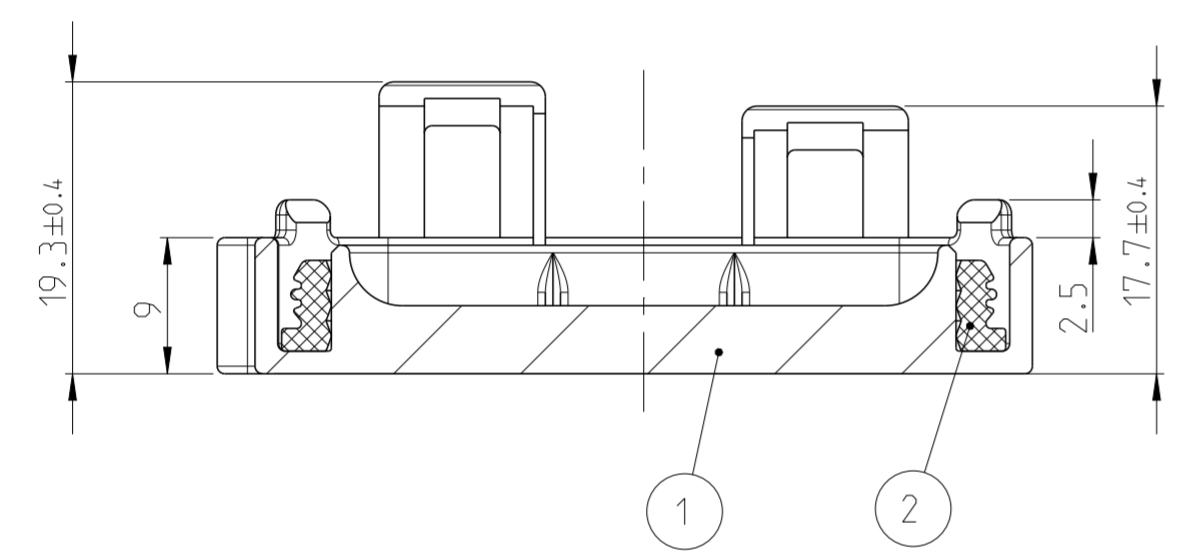


THIS DRAWING IS UNPUBLISHED. VERTRÄULICHE UNVERÖFFENTLICHTE ZEICHNUNG. RELEASED FOR PUBLICATION FREI FUER VERÖFFENTLICHUNG. JUL 20 13. MATED WITH: PASSEND ZU: SEE NOTE 7. © COPYRIGHT 2013. ALL RIGHTS RESERVED. ALLE RECHTE VORBEHALTEN.

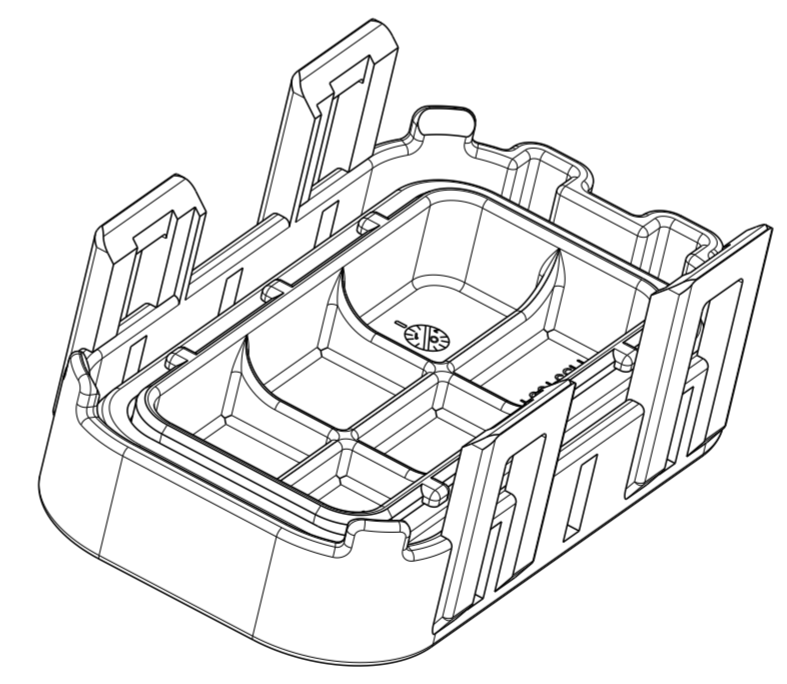
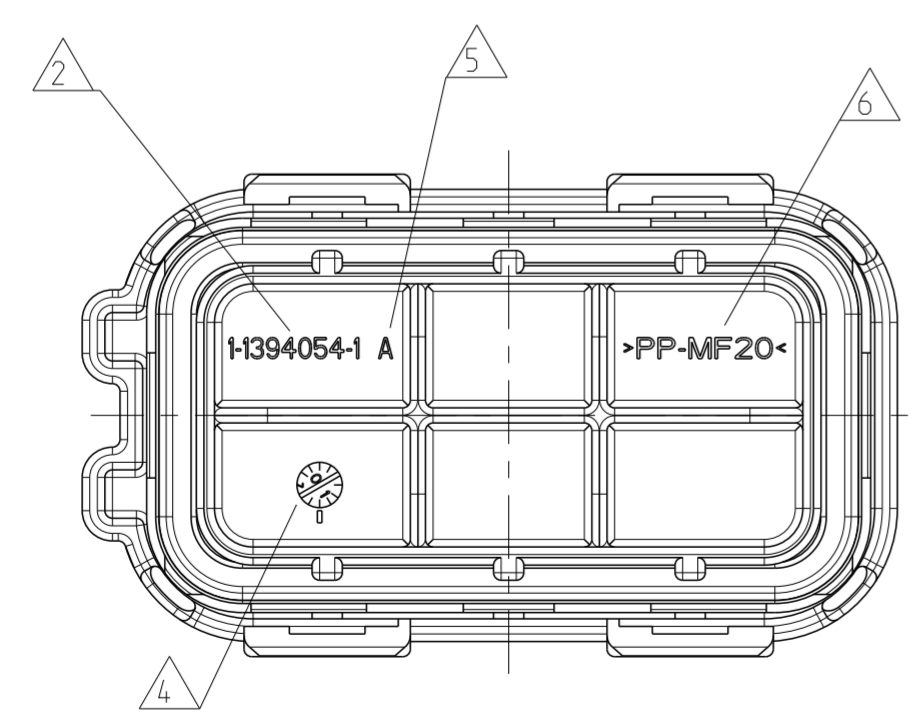
LOC	DIST	REVISIONS					
A1	-	P	LTR	DESCRIPTION	DATE	DWN	APVD
PROJEKT NR.:		A	NEW DRAWING		02 JUL 2013	NP	FE



SECTION B-B
Schnitt



SECTION A-A
Schnitt



- NOTES
Bemerkungen
- 1 TE CONNECTIVITY PRODUCT IDENTIFIER
TE Connectivity Warenzeichen
 - 2 TE CONNECTIVITY SINGLE PART NO. OF POS. 1
TE Connectivity PN von Pos. 1
 - 3 TE CONNECTIVITY ORDER NO. ASS'Y
TE Connectivity Bestell-Nr. Zusammenbau
 - 4 PRODUCTION DATE OF POS. 1
Produktionsdatum von Pos. 1
 - 5 REVISION STATUS OF POS. 1
Aenderungsstand von Pos. 1
 - 6 MATERIAL MARKING OF POS. 1 ACC. TO VDA 260
Werkstoffkennzeichnung von Pos. 1 nach VDA 260
 - 7 FITS TO INTERFACE DRAWING 114-18085-030
(FOR SEALED CONNECTION 21POS.)
Passend zu Ausfuehrungsvorschrift 114-18085-030
(fuer gedichteten Anschluss 21polig)
 - 8 BULK PACKAGING IN CORRUGATED BOX
Schuettgut in Versandkarton
 - 9 WARPAGE TO -1mm (DIM. 29.9) / TO -2mm (DIM. 31.9) FROM NOMINAL DIMENSION PERMITTED
Verzug bis -1mm (Mass 29.9) und bis -2mm (Mass 31.9) vom Nennmass zulaessig

THIS DRAWING IS A CONTROLLED DOCUMENT. DIESES ZEICHNUNGSDOKUMENT WIRD DURCH AMP INCORPORATED KONTROLLIERT. ÄNDERUNGEN, DIE DEM TECHNISCHEN FORTSCHRITT GEMEIN, SIND VORBEHALTEN. DEN JEWEILS LETZTGÜLTIGEN ÄNDERUNGSSTAND ERFAHREN SIE AUF ANFRAGE.		DWN N. Pfaffmann 02 JUL 2013	TE Connectivity
DIMENSIONS: MASSE IN HEIßTEN: (MM)		CHK F. Eltrop 03 JUL 2013	
TOLERANCES UNLESS OTHERWISE SPECIFIED: ALLGEMEINTOLERANZEN: ACC. TO ISO 20015 / ACC. TO DIN 9130-10		APVD C. Eberwein 03 JUL 2013	NAME SEALING COVER, 21POS. Verschlusskappe, gedichtet, 21polig
MATERIAL SEE PARTS LIST s. Stueckliste		PRODUCT SPEC PRODUKTSPEZ. -	SIZE A2
WEIGHT GEWICHT 7.8g		APPLICATION SPEC VERARBEITUNGSSPEZ. -	DRAWING NO. ZEICHNUNGS-NR. C-1394052
CUSTOMER DRAWING		RESTRICTED TO NUR FUER -	SCALE MASSSTAB 2:1
		SHEET BLATT 1	OF VON 1
		REV A	

TE ORDER-NO. TE Bestell-Nr.	REV.	POS.	QTY Stueck	MAT.	WEIGHT Gewicht	COLOUR Farbe	DESCRIPTION Beschreibung	REV.
1-1394052-1	A	2	1	MVQ	1.7g	ORANGE orange	SEAL Dichtung	A
		1	1	PP-MF20	6.1g	BLACK schwarz	COVER, 21POS. Verschlusskappe, 21polig	A