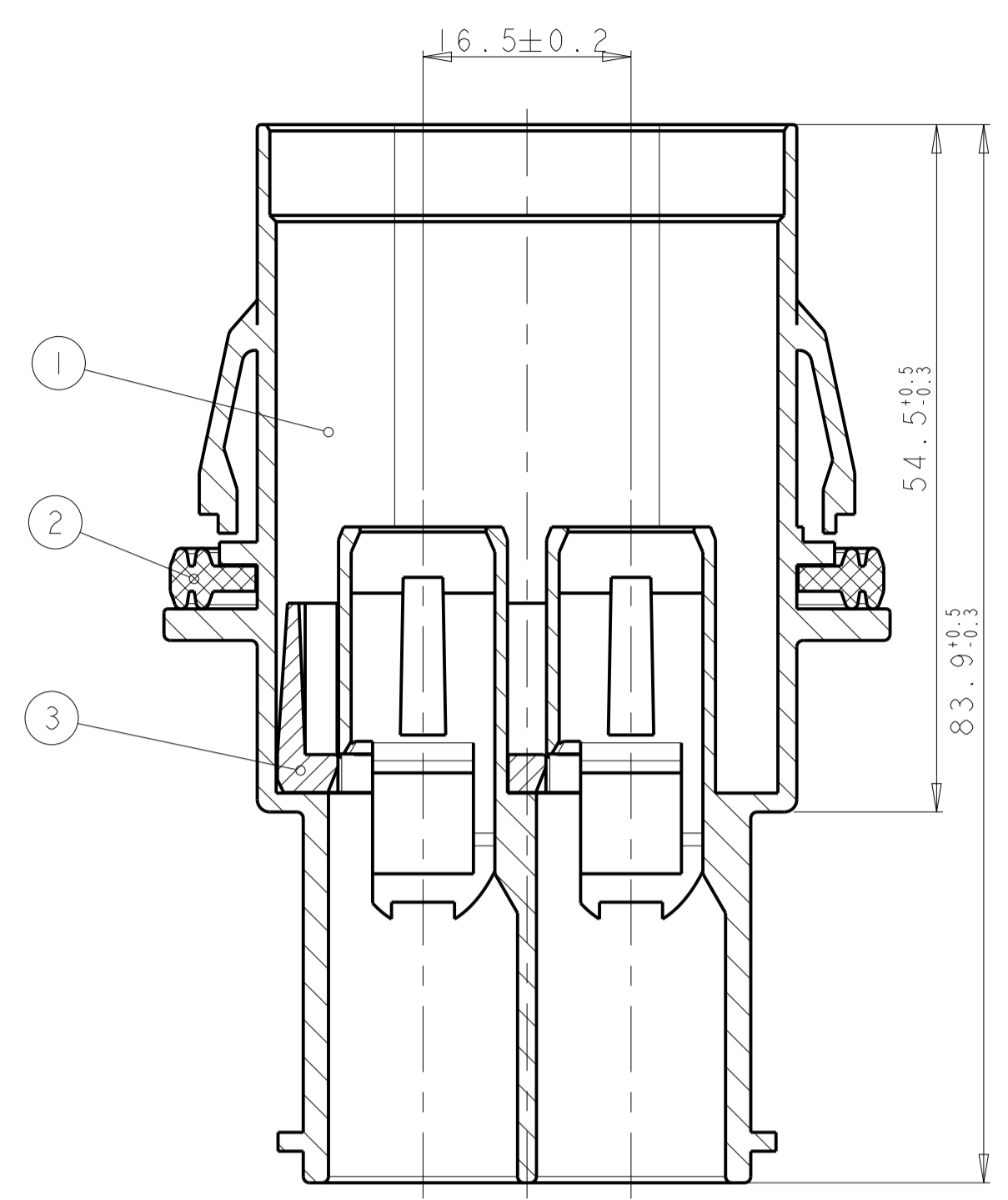
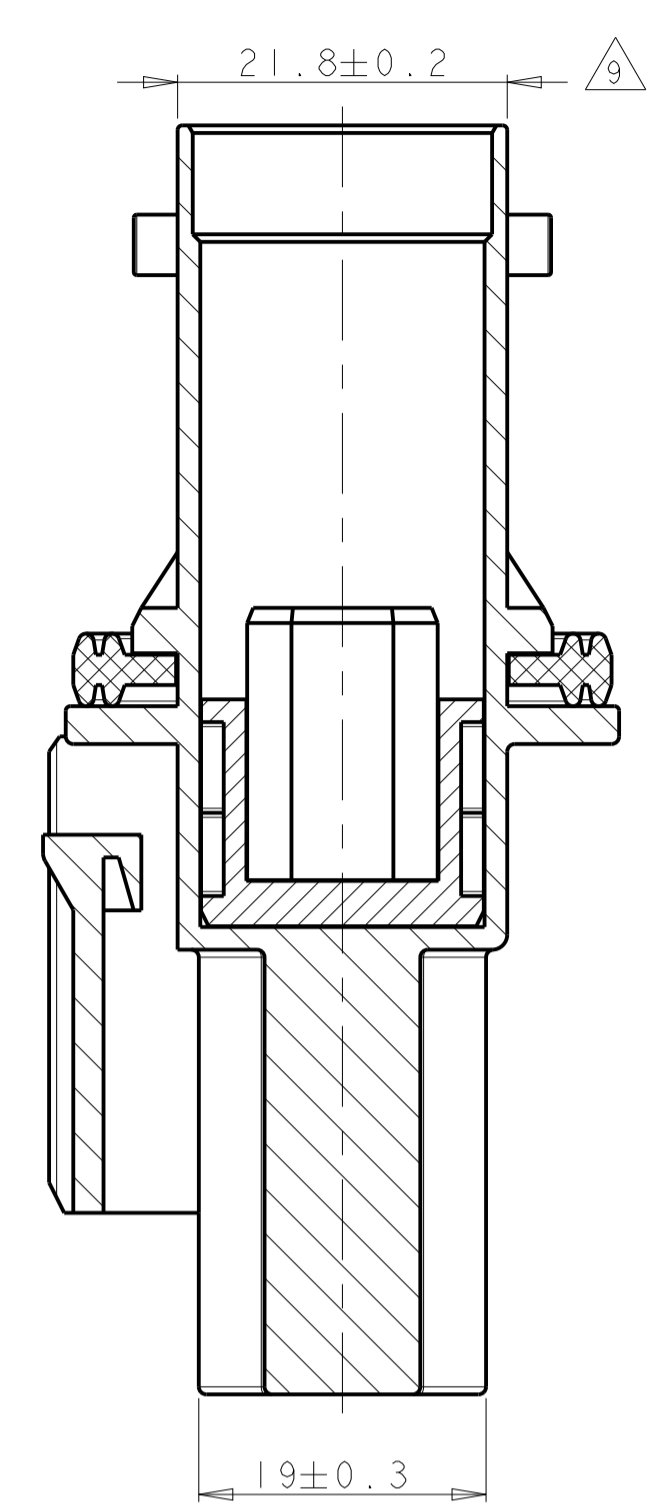


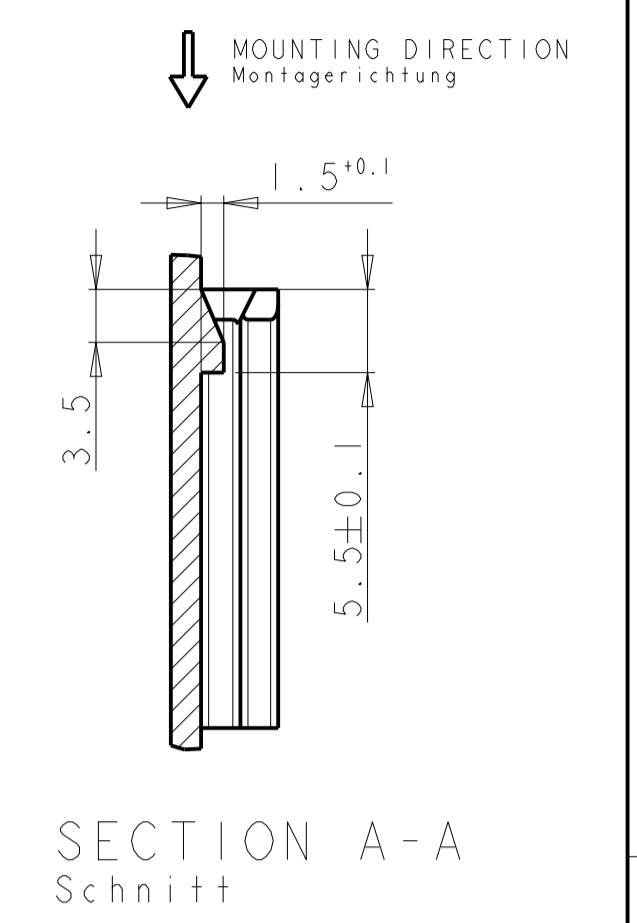
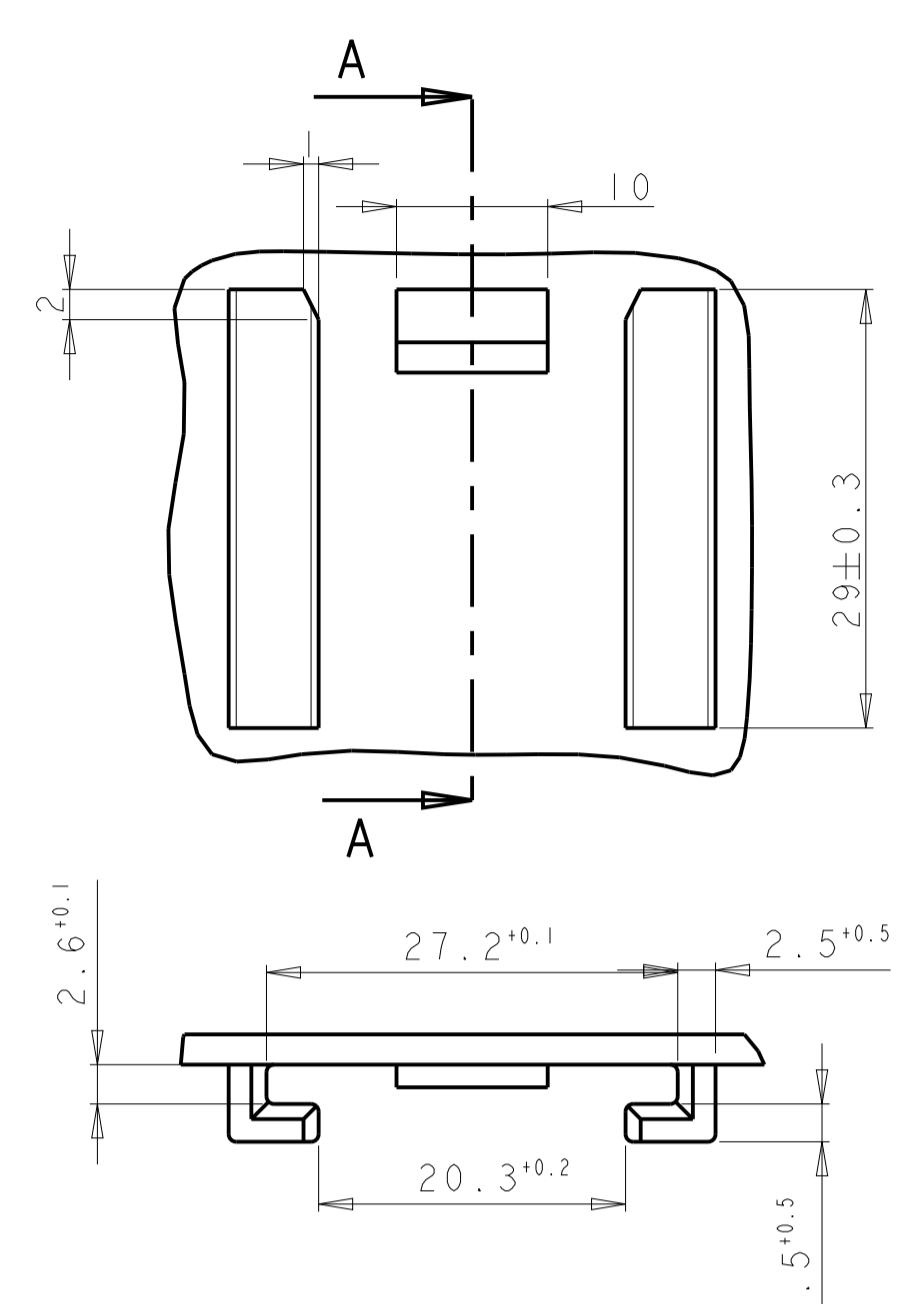
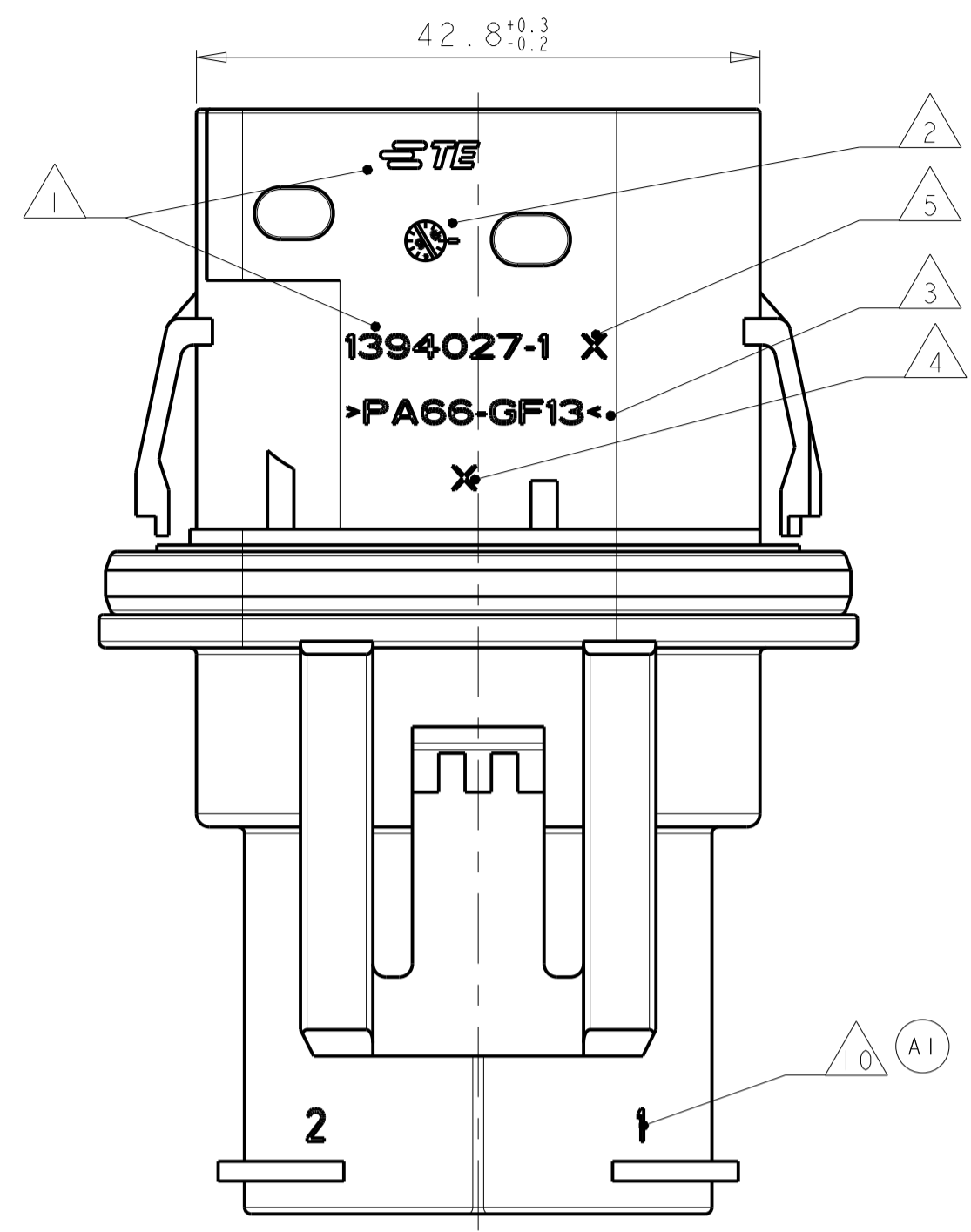
LOC	DIST	REV	LTN	REVISIONS ÄNDERUNGEN	DATE	DWN	APVD
A1	-	A		NEW DRAWING CREATED	26JAN2000	HH	JG
		A1		FOR DETAILS SEE PCN E-12-013028	22JUN2012	CG	JG
		A2		REVISED PER PCN E-20-016866	26NOV2020	MK	GL



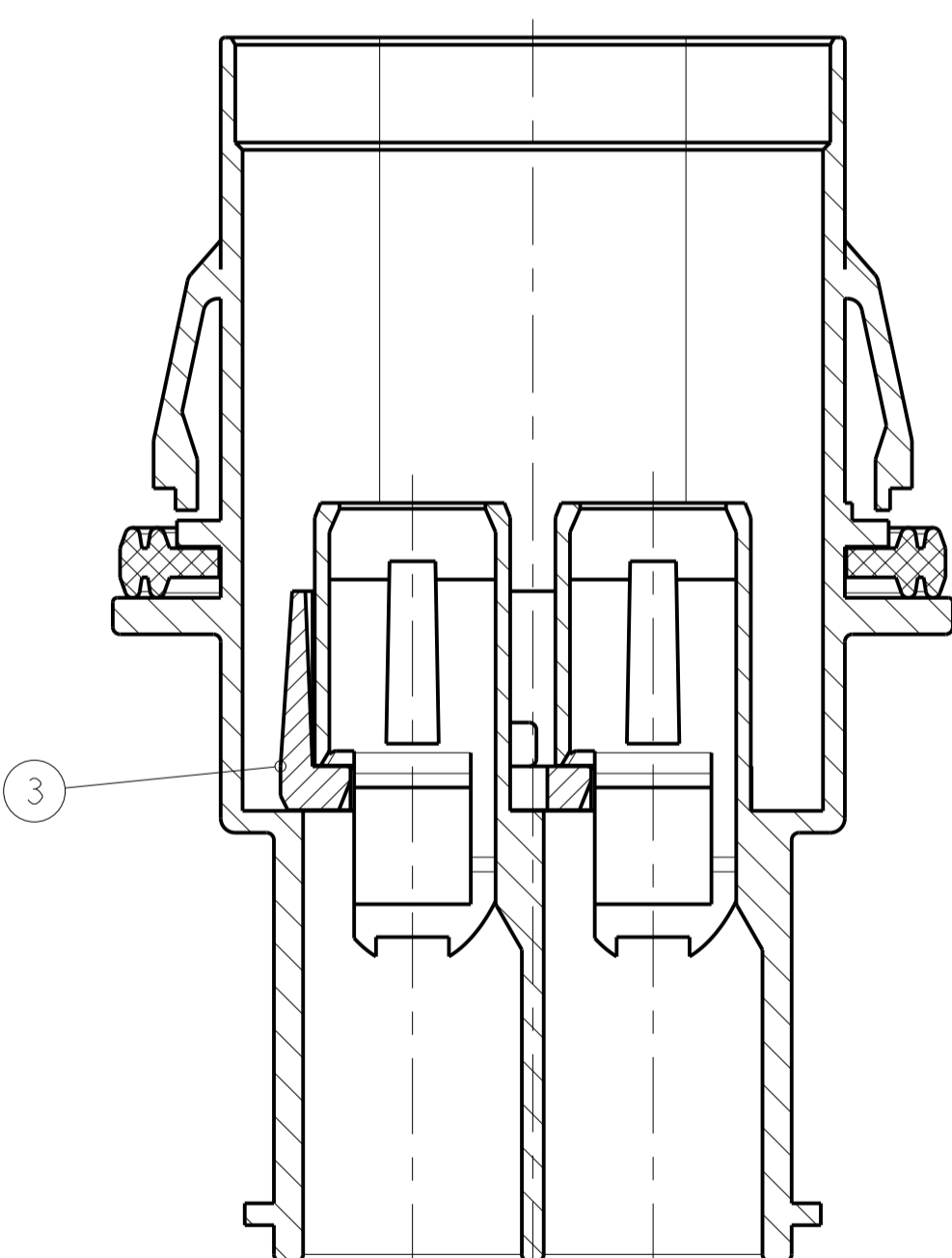
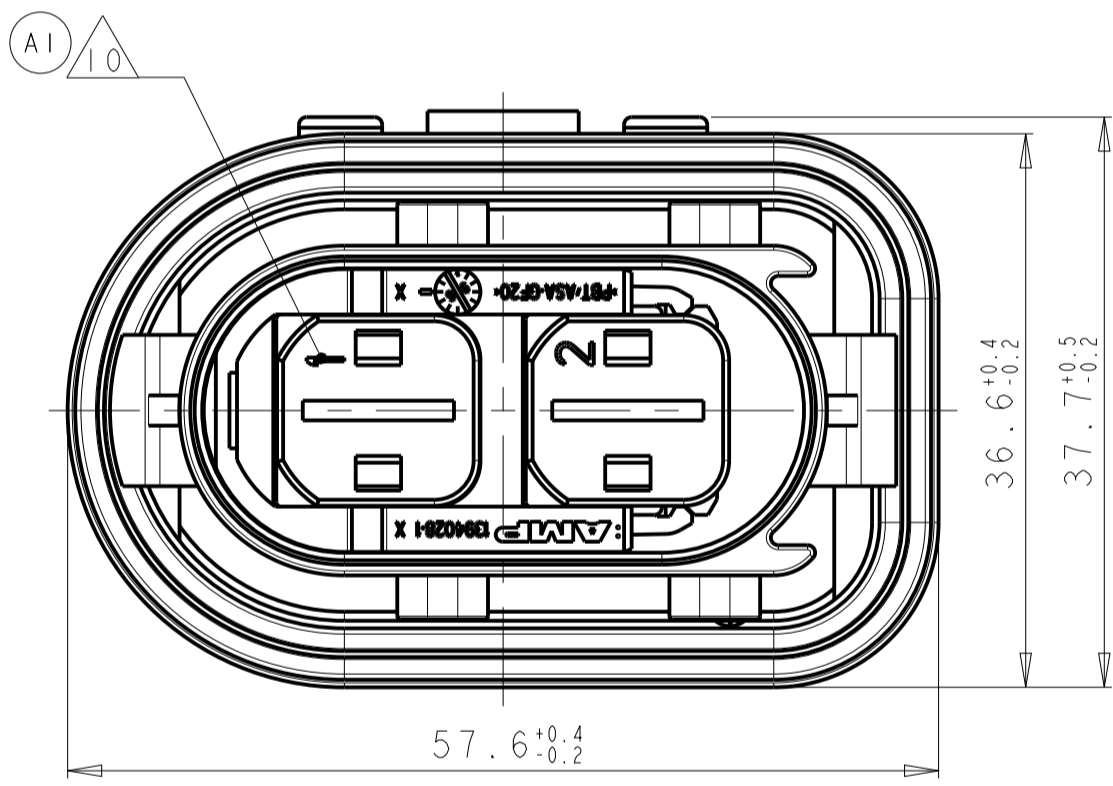
SECONDARY LOCKING IN PRE-LOCKED POSITION  
 (DELIVERY CONDITION)  
 Zweite Kontaktsicherung in Vorraststellung  
 (Lieferzustand)



-1 AS SHOWN  
 wie gezeichnet

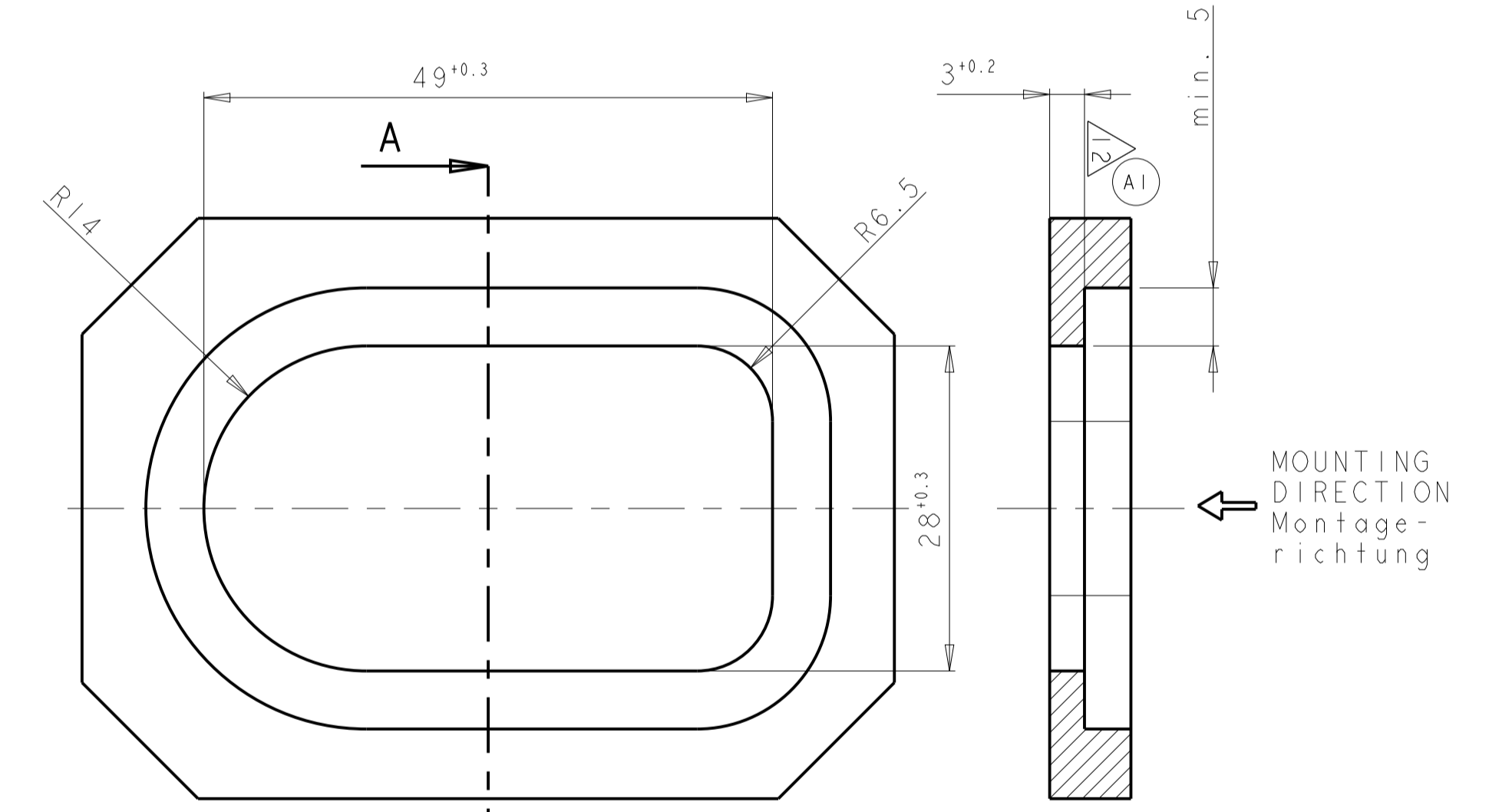


INTERFACE FOR WALL MOUNTING  
 Schnittstelle für Wandbefestigung

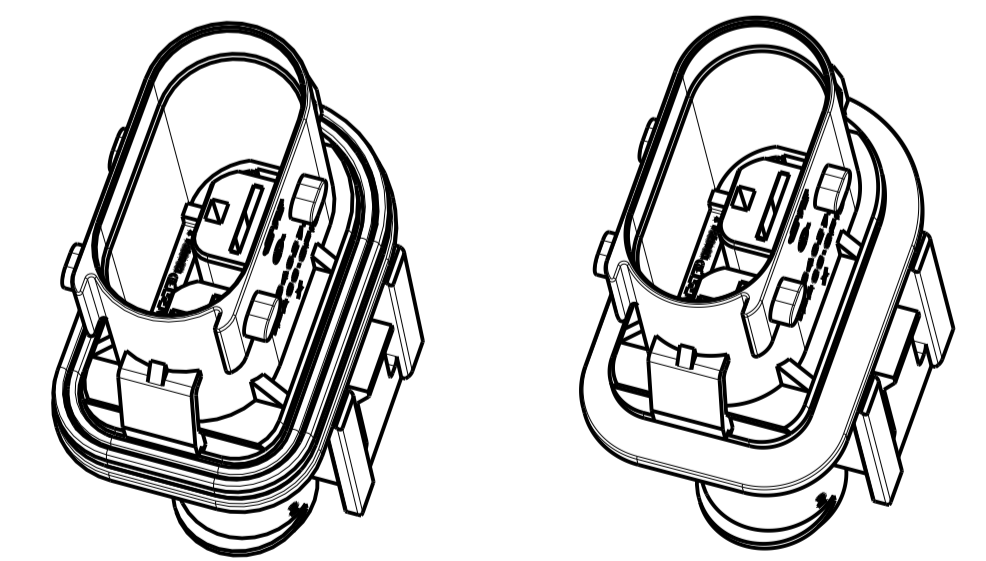


SECONDARY LOCKING IN LOCKED POSITION  
 (SLIDING DISTANCE: 2.5MM)  
 Zweite Kontaktsicherung in Endraststellung  
 (Verschiebeweg: 2.5mm)

- (A1) NOTES  
 Bemerkungen
- 1 TE LOGO AND TE NUMBER  
TE Logo und TE Nummer
  - 2 PRODUCTION DATE  
Produktionsdatum
  - 3 MATERIAL MARKING ACC. TO VDA 260  
Werkstoffkennzeichnung nach VDA 260
  - 4 MOULD CAVITY MARKING  
Nestmarkierung
  - 5 REVISION STATUS OF THE MOULD  
Änderungsstand des Werkzeugs
  - 6 PACKAGING: LOOSE PIECE IN A CARDBOARD BOX  
Verpackung: Schüttgut im Karton
  - 7 SUITABLE COUNTERPART: TE-PN 1355328-1  
Passendes Gegenstück: TE-PN 1355328
  - 8 SUITABLE CONTACTS /Passende Kontakte:  
TE-PN 963772 (DGB >4,0-6,0mm<sup>2</sup> FLK)  
TE-PN 963774 (DGB >6,0-10 mm<sup>2</sup> FLK)  
SUITABLE SINGLE WIRE SEALS:  
Passende Einzeldichtungen:  
TE-PN 1355437-1 (DGB >4,0-6,0mm<sup>2</sup> FLK)  
TE-PN 1355437-2 (DGB >6,0-10 mm<sup>2</sup> FLK)
  - 9 MAX. ALLOWED WARPAGE: ±0.5MM  
MAX. ZULÄSSIGER VERZUG: ±0.5MM
  - (A1) 10 CAVITY MARKING  
Kammernumerierung
  - (A1) 11 MALFUNCTION CAUSED BY LACQUER IS NOT COVERED BY TE WARRANTY.  
Funktionsbeeinträchtigung durch Lackieren liegt nicht im Einfluss und Gewährleistungsumfang von TE.
  - (A1) 12 SEALING SURFACE: THE ROUGHNESS MUST BE EQUAL OR BETTER THAN CLASS 27 ACC. TO VDI 3400 (Ra < 2.3µm). THE SURFACE MUST BE EVEN AND WITHIN THE TOLERANCE OF THE CUT-OFF THICKNESS.  
Dichtfläche: Die Rauigkeit muss gleich oder besser sein als Klasse 27 gem. VDI 3400 (Ra < 2.3µm). Die Oberfläche muss eben sein und innerhalb der Toleranz der Dicke des Befestigungsausschnitts.



CUT OFF  
 Befestigungsausschnitt



SCALE 1:1  
 Maßstab

TE ORDER-NO. TE Bestell-Nr.	REV.	WEIGHT (g)	POS.	QTY Stueck	MATERIAL	COLOUR Farbe	DESCRIPTION Beschreibung	ITEM
1394026-2	A	34	3	1	PBT/ASA-GF20	YELLOW gelb	SECONDARY LOCKING Zweite Kontaktsicherung	2
			1	1	PA66-GF13	BLACK Schwarz	9.5MM TAB HOUSING 9.5mm Tab Gehäuse	
1394026-1	A	37.1	3	1	PBT/ASA-GF20	YELLOW gelb	SECONDARY LOCKING Zweite Kontaktsicherung	1
			2	1	SILICONE	ORANGE orange	SEALING Dichtung	
			1	1	PA66-GF13	BLACK Schwarz	9.5MM TAB HOUSING 9.5mm Tab Gehäuse	

TOLERANCES UNLESS OTHERWISE SPECIFIED ACC. TO DIN 16901-140 CENTRIC TO NOMINAL DIMENSION. EDITION 1992-11. DIMENSIONS UNLESS OTHERWISE SPECIFIED: ALL DIMENSIONS IN MILLIMETERS.

THIS DRAWING IS A CONTROLLED DOCUMENT.  
 DIESES ZEICHNUNGSDOKUMENT WIRD DURCH AMI INCORPORATED KONTROLLIERT.  
 ABWEICHENDE, DIE EIN TECHNISCHE FÄHIGKEIT ZEIGEN, SIND UNVERBÄTLICH.  
 SEIN WECHSEL ZUR ÜBERSTÄNDIGEN VERFAHRENSSTAND BEZUGSNEHMEN SIE AUF ANWANDER.

DWN: H. Hirbichs 26JAN2000  
 CHK: J. Granzow 26JAN2000  
 APVD: Ch. Eberwein 26JAN2000

PRODUCT SPEC: 108-18809 (A1)  
 APPLICATION SPEC: 114-18501 (A1)

WEIGHT: SEE TABLE  
 FINISH/OBERFLÄCHE/FARBE: SEE TABLE

RESTRICTED TO NUR FÜR: -  
 CUSTOMER DRAWING /KUNDENZEICHNUNG SCALE: 2:1 SHEET: 1 OF 1 REV: A2