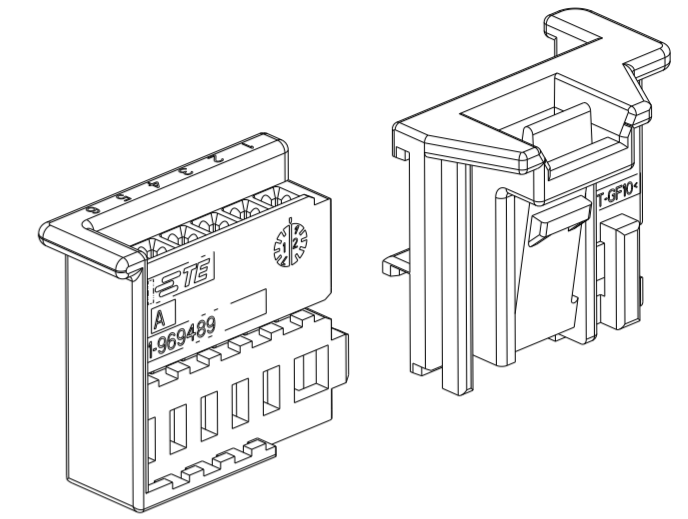
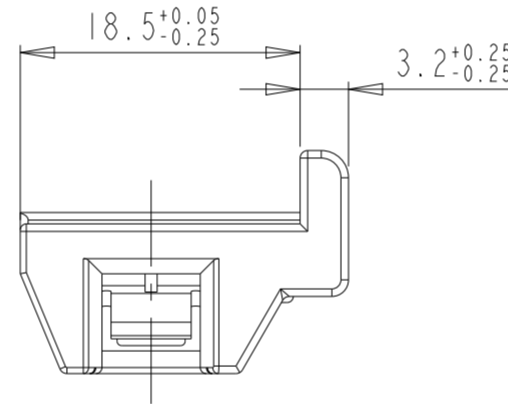
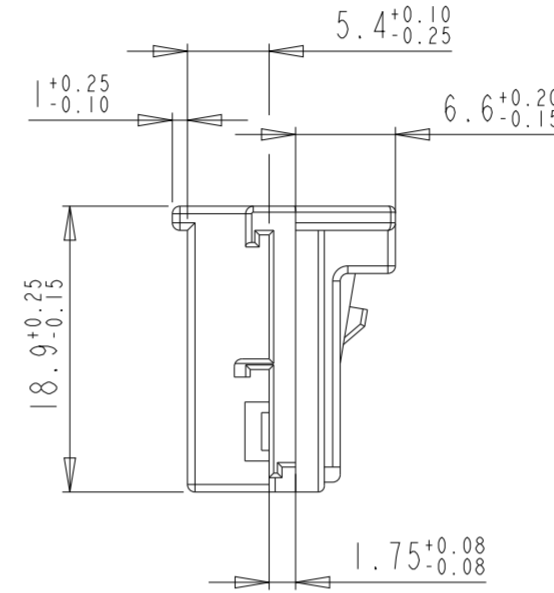
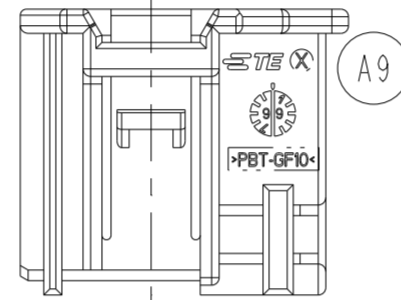
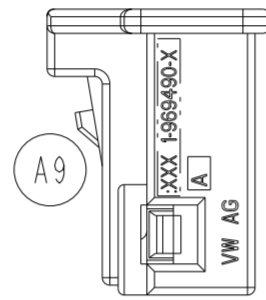
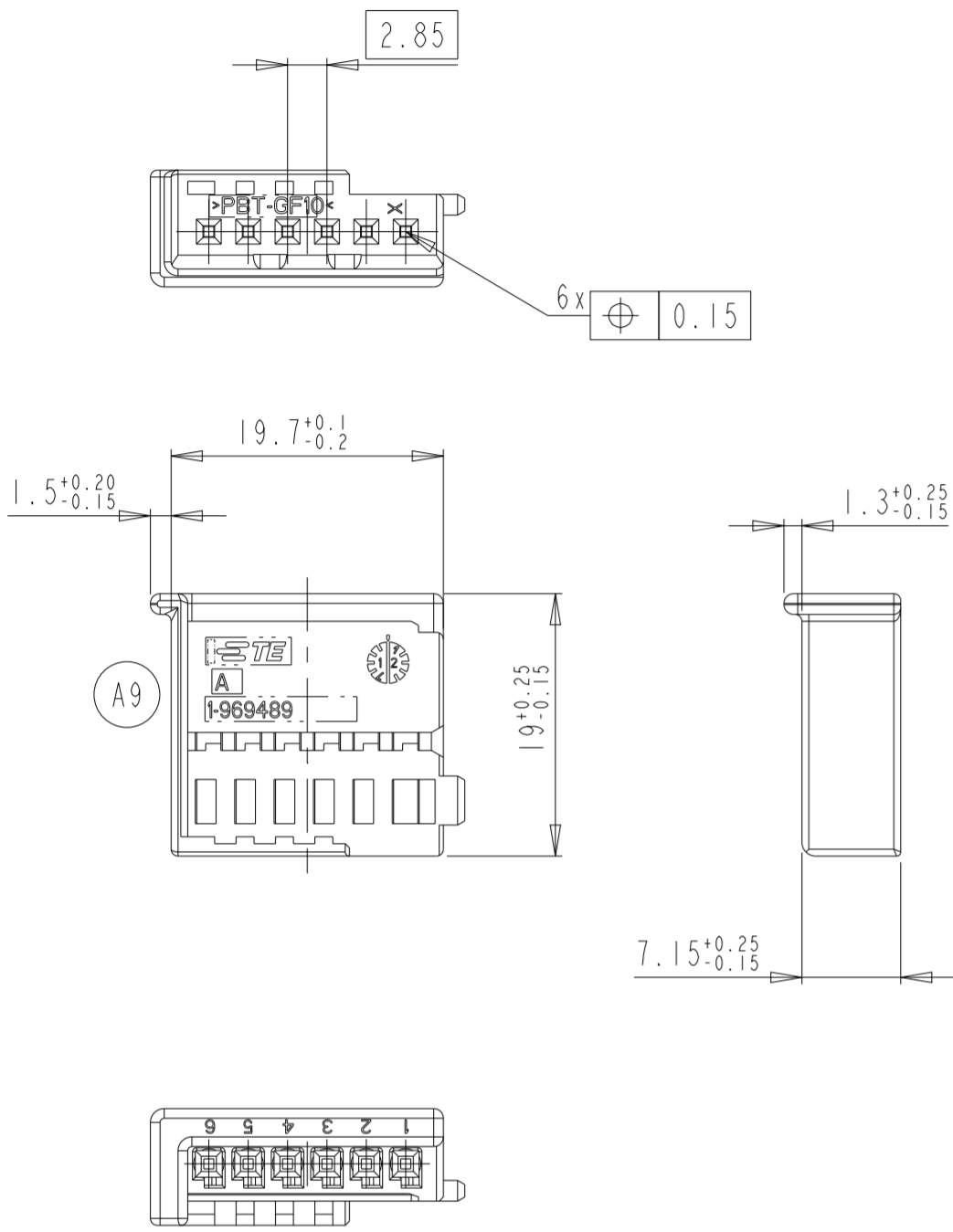


PROJEKT NR.:		REVISIONS			
99-52164		ÄNDERUNGEN			
P	LTR	DESCRIPTION	DATE	DWN	APVD
	A8	NEW PACKAGING NOTE ADDED	16OCT2015	RS	R.F.
	A9	MARKINGS UPDATED	01MAR2018	PK	R.F.
	A10	1355082-4 OBSOLETE	21DEC2020	MKS	-
	A11	1355082-2 OBSOLETE	19AUG2022	MKS	VA

POS. 1

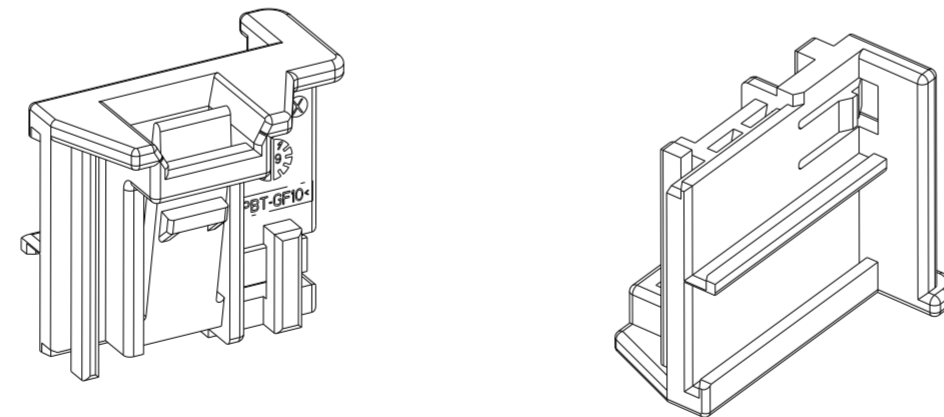
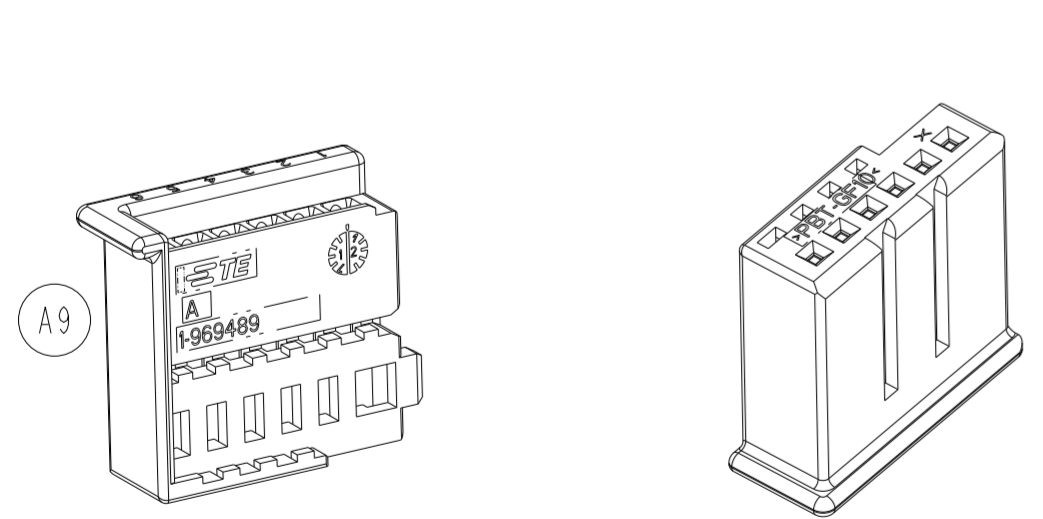
POS. 2



NEUTRALE VERSION

NOTES
Bemerkungen

- POS.1 SUITABLE TE SOCKET TERMINALS E.G. PN 928 999 OR 963 715
POS.1 passend mit TE-Buchsenkontakt z.B. PN 928 999 oder 963 715
- FITTING COUNTERPART ACC. DRW. 114-18601
Passender Gegenstecker nach Zeichnung 114-18601
- HOUSING AND RETAINER HAVE TO BE ORDERED SEPARATLY
PACKAGING: LOOSE PIECE IN CARDBOX
Gehäuse und Retainer müssen einzeln bestellt werden
Verpackung: Schuttgut in Karton
- MARKING DEVIATIONS AND VOID CORING POSSIBLE BECAUSE OF DIFFERENT MOLDS
Abweichende Beschriftung und Materialentnahmen auf Grund verschiedener Werkzeuge möglich



COD-ING	PART NO	REV.	MATERIAL	COLOUR SURFACE	DESCRIPTION	QTY.	ITEM NO
3	A	1355081-4	A	PBT-GF 10	BLUE	RETAINER	1 2
	A	1-969489-3	A	PBT-GF 10	WHITE	MQS-HSG, 6POSN	1 1
OBSOLETE	A	1355081-4	A	PBT-GF 10	BLUE	RETAINER	1 2
	A	1-969489-4	A	PBT-GF 10	BLUE	MQS-HSG, 6POSN	1 1
OBSOLETE	A	1355081-3	A	PBT-GF 10	WHITE	RETAINER	1 2
	A	1-969489-3	A	PBT-GF 10	WHITE	MQS-HSG, 6POSN	1 1
OBSOLETE	A	1355081-2	A	PBT-GF 10	BROWN	RETAINER	1 2
	A	1-969489-2	A	PBT-GF 10	BROWN	MQS-HSG, 6POSN	1 1
3	A	1355081-1	A	PBT-GF 10	BLACK	RETAINER	1 2
	A	1-969489-1	A	PBT-GF 10	BLACK	MQS-HSG, 6POSN	1 1

THIS DRAWING IS A CONTROLLED DOCUMENT.
 DIESES ZEICHNUNGSDOKUMENT WIRD DURCH AMP INCORPORATED KONTROLLIERT.
 ÄNDERUNGEN, DIE DEM TECHNISCHEN FORTSCHRITT DIENEN, SIND VORBEHALTEN.
 DEN JEWELIS LETZTGEHTIGEN ÄNDERUNGSSTAND ERFAHREN SIE AUF ANFRAGE.

DWN: J. Schneider 29-JUN-1999
 CHK: R. Forcitt 29-JUN-1999

APVD: -

NAME: MICRO QUADLOK SOCKET-HSG., 6POSN. + RETAINER (KIT)
 MQS-Buchsengeh., 6pol+Retainer (Kit)

SIZE: A2
 CAGE CODE: -
 DRAWING NO: C-1355082
 RESTRICTED TO: NUR FUER -

MATERIAL: -
 DIMENSIONS: MASSE IN HEITEN: (MM)
 TOLERANCES UNLESS OTHERWISE SPECIFIED: ALLGEMEINTOLERANZEN
 1 PLC ± ACC. TO ± DIN 16901-140
 2 PLC ± CENTRIC TO
 3 PLC ± NOMINAL DIM
 4 PLC ±
 ANGLES/WINKEL ±2°
 FINISH/OBERFLÄCHE/FARBE -

Customer Drawing /KUNDENZEICHNUNG SCALE MASSSTAB 2:1 SHEET BLATT OF VON 1 REV. A11