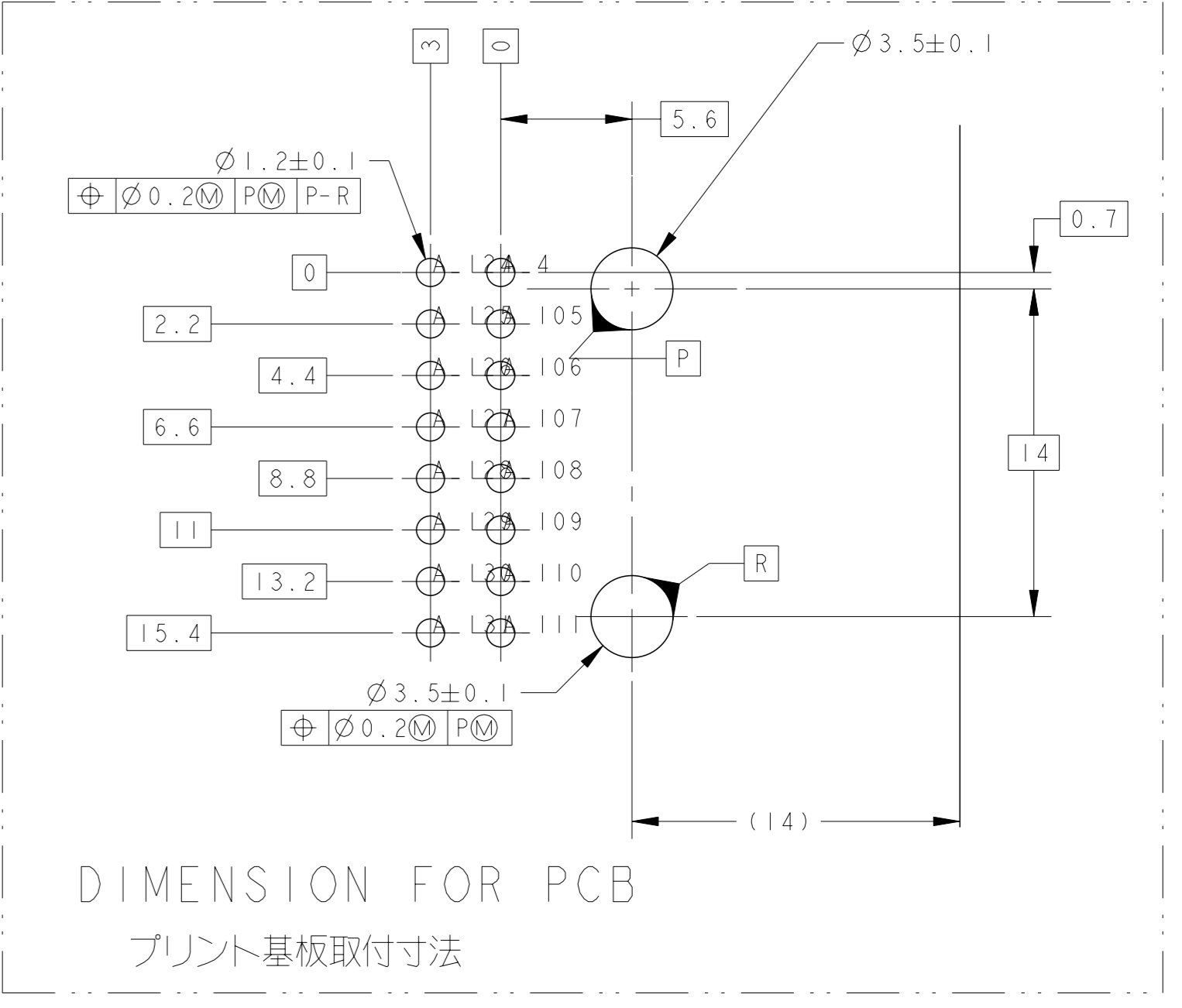
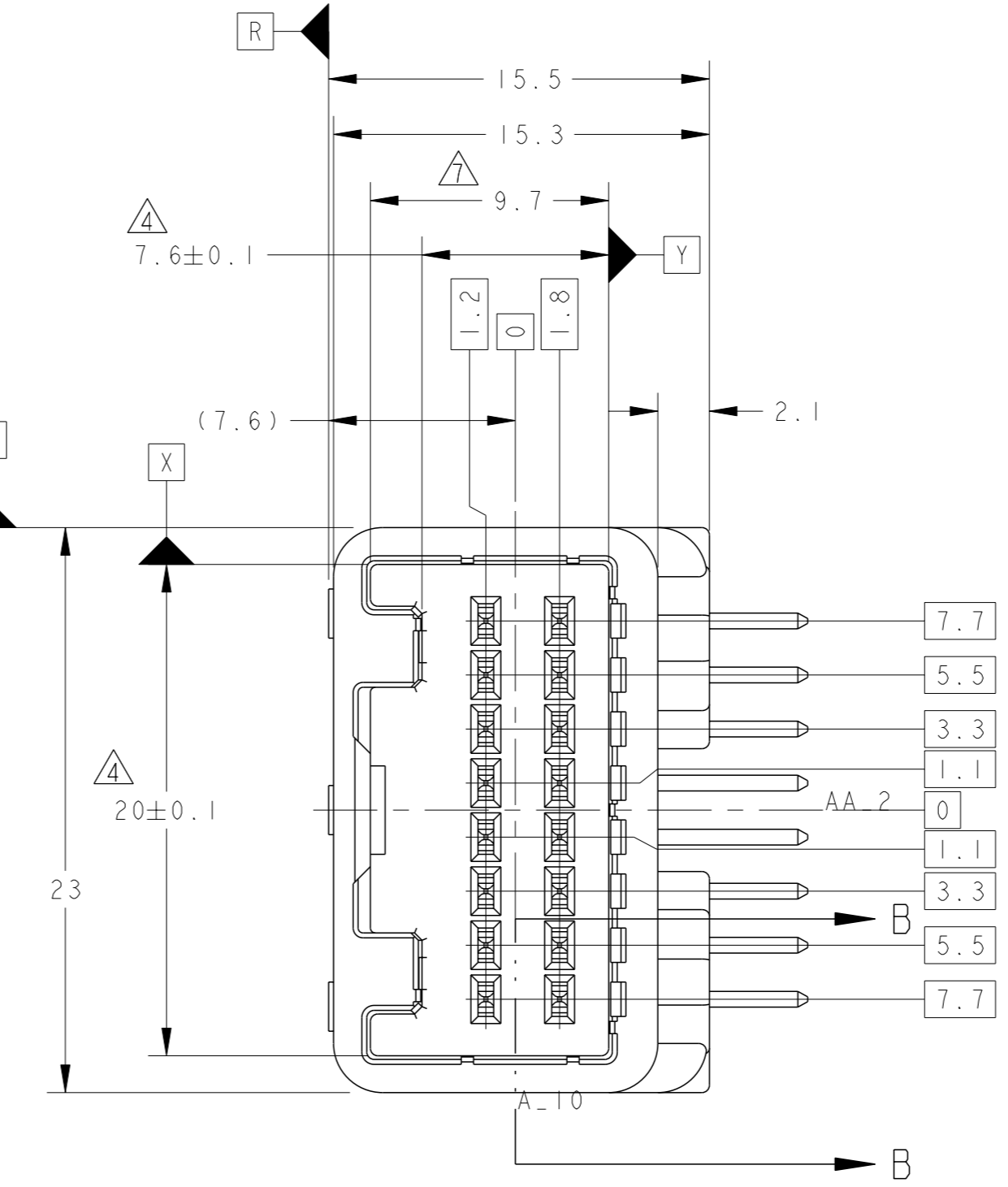
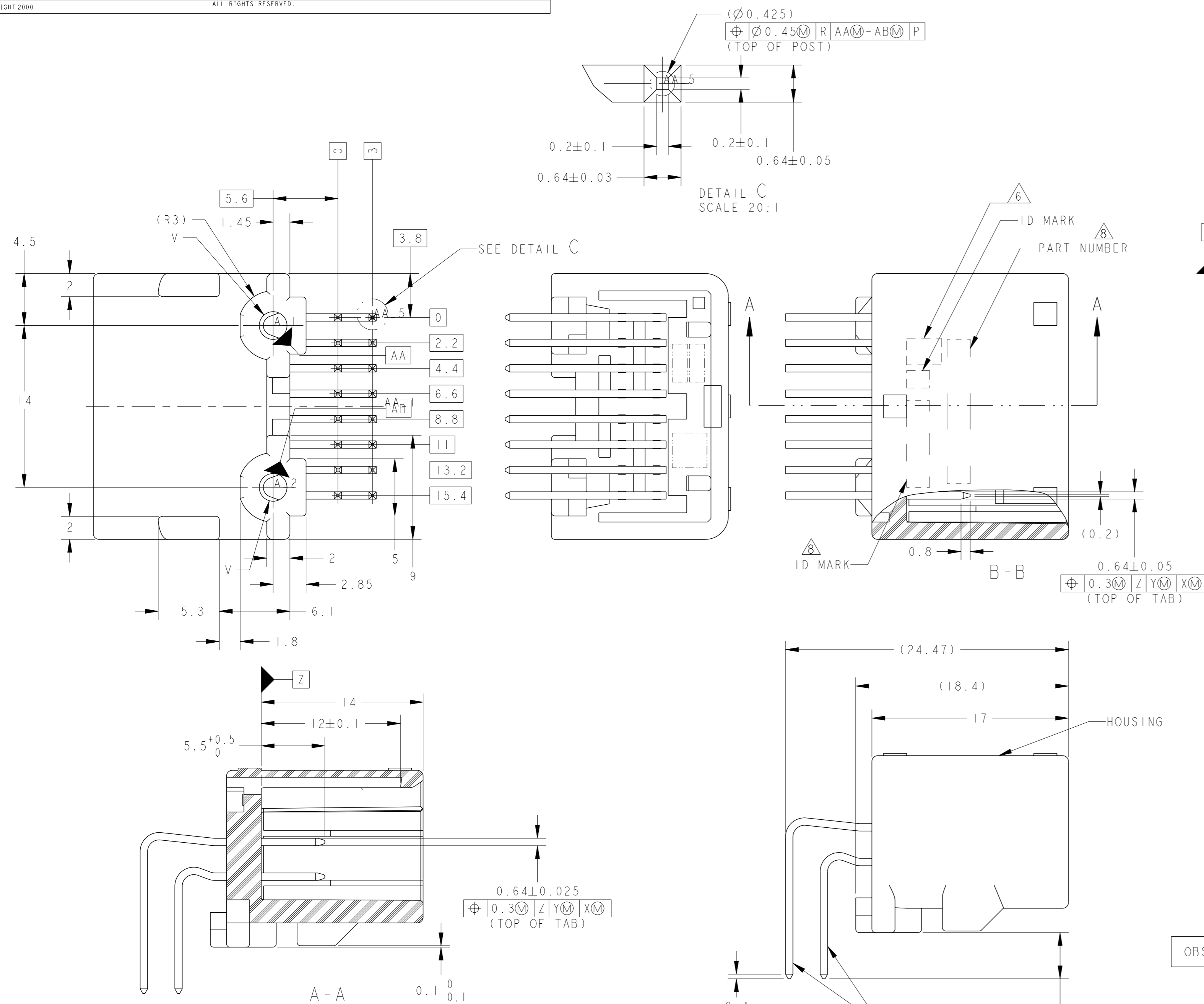


REVISONS		DESCRIPTION	DATE	OWN	APVD
C2	ADDED 1-9	ECR-12-012341	10APR2013	K.S	Y.F
C3	REVISED	ECR-13-006139	11APR2013	TS	HY
C4	REVISED	ECR-16-003439	16MAR2017	KF	TK
C5	REVISED PER	ECR-23-188923	11SEP2023	KW	RR



1. 嵌合相手ハウジング型番: TABLE-1 参照  
プラグハウジングアッセンブリと  
支障なく嵌合すること
2. 推奨取付ねじ: JIS B1115, B1122タッピングねじ,  
ねじ2種, 呼び径3, 長さ: TABLE-4参照  
ねじ締めトルク(参考値): 0.392N・m REF
3. ねじ締めトルク(参考値): 0.392N・m REF
- △ Z より6mmの位置で測定。
5. 本品の取扱いについては、取扱説明書 No.: 411-5928に従うこと
- △.コンタクトは上識別記号 ; 表参照
- △ Z より2mmの位置で測定。
- △ ID MARK, PART NUMBER を表示
- △ 回路番号は FIG. 1 参照。
- △ 金のめっき位置: TABLE-2 参照。
- △ ピン抜きアイテム。回路番号は FIG. 1 及び TABLE-3 参照。

TABLE-4

プリント基板板厚 (mm) THICKNESS OF PCB (mm)	1.2	1.6
規定用孔(宙下)長さ (mm) NOMINAL LENGTH OF SCREW (mm)	5	6

TABLE-3

CIRCUIT NUMBER	PART NUMBER
1, 8, 9, 12	I-1318382-7
1, 8, 9, 12	I-1318382-5

TABLE-2

6, 8, 12	I-1318382-9
7, 8, 15, 16	I-1318382-8
□ 16	6318382-6
□ 16	6318382-5
□ 16	6318382-3
1, 8, 9, 12	I-1318382-7
□ 16	I-1318382-6
6, 8, 12	I-1318382-4
□ 16	I-1318382-1
□ 16	1318382-3
GOLD PLATING POSITION	PART NUMBER

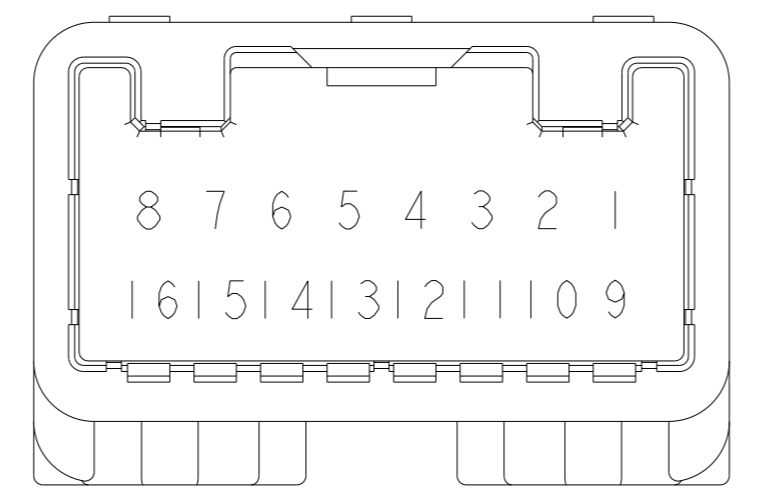


TABLE-1

POS. 極数	TYPE	FEMALE HSG メスハウジング TE P/N
16	CRIMP	I318386 I717109
16	IDC	I318690 I318694

MARKING マーキング	WEIGHT (g) 質量	V	OUTER 分装	INNER 内装	SOLDERING SIDE 半田付け部	CONTACT SIDE 接触側	CONTACT FINISH コンタクト仕上			MATERIAL 材料	COLOR 色	HOUSING ハウジング	PART NUMBER 部品型番
							SELECTIVE-TIN (MATTE)	SELECTIVE-TIN (BRIGHT) × 12	PBT GF15				
△ 11	4.7	Ø 2.4	PAPER BOX タンボール箱	PLASTIC TUBE プラスチックチューブ	SELECTIVE-TIN (MATTE)	SELECTIVE-TIN (BRIGHT) × 12	PBT GF15	NATURAL	I-1318382-8				
62	4.7	Ø 2.4	PAPER BOX タンボール箱	PLASTIC TUBE プラスチックチューブ	SELECTIVE-TIN (MATTE)	SELECTIVE GOLD × 4	PBT GF15	NATURAL	6318382-6				
62	4.7	Ø 2.4	PAPER BOX タンボール箱	PLASTIC TUBE プラスチックチューブ	SELECTIVE-TIN (MATTE)	SELECTIVE GOLD × 16	PBT GF15	BLACK	6318382-5				
62	4.7	Ø 2.4	PLASTIC BOX 通い箱	PLASTIC TUBE プラスチックチューブ	SELECTIVE-TIN (MATTE)	SELECTIVE GOLD × 16	PBT GF15	NATURAL	6318382-3				
△ 10	3.0	Ø 2.63	PLASTIC BOX 通い箱	PLASTIC TUBE プラスチックチューブ	SELECTIVE-TIN (MATTE)	SELECTIVE GOLD × 4	SPS GF17	NATURAL	I-1318382-7				
△ 7	4.1	Ø 2.63	PAPER BOX タンボール箱	PLASTIC TUBE プラスチックチューブ	SELECTIVE-TIN (MATTE)	SELECTIVE GOLD × 16	SPS GF17	NATURAL	I-1318382-6				
△ 9	3.0	Ø 2.63	PLASTIC BOX 通い箱	PLASTIC TUBE プラスチックチューブ	SELECTIVE-TIN (MATTE)	SELECTIVE TIN (BRIGHT) × 4	SPS GF17	NATURAL	I-1318382-5				
△ 8	4.1	Ø 2.63	PAPER BOX タンボール箱	PLASTIC TUBE プラスチックチューブ	SELECTIVE-TIN (MATTE)	SELECTIVE-TIN (BRIGHT) × 13	SPS GF17	NATURAL	I-1318382-9				
△ 8	4.1	Ø 2.63	PLASTIC BOX 通い箱	PLASTIC TUBE プラスチックチューブ	SELECTIVE-TIN (MATTE)	SELECTIVE GOLD × 3	SPS GF17	NATURAL	I-1318382-4				
△ 5	4.7	Ø 2.4	PAPER BOX タンボール箱	PLASTIC TUBE プラスチックチューブ	SELECTIVE-TIN (MATTE)	SELECTIVE TIN (BRIGHT) × 16	PBT GF15	BLACK	I-1318382-3				
△ 5	4.1	Ø 2.63	PLASTIC BOX 通い箱	PLASTIC TUBE プラスチックチューブ	SELECTIVE-TIN (MATTE)	SELECTIVE-TIN (BRIGHT) × 16	SPS GF17	NATURAL	I-1318382-2				
△ 7	4.1	Ø 2.63	PLASTIC BOX 通い箱	PLASTIC TUBE プラスチックチューブ	SELECTIVE-TIN (MATTE)	SELECTIVE GOLD × 16	SPS GF17	NATURAL	I-1318382-1				
6	4.7	Ø 2.4	PAPER BOX タンボール箱	PLASTIC TUBE プラスチックチューブ		PRE-TIN × 16	PBT GF15	BLACK	I-1318382-0				
6	4.7	Ø 2.4	PLASTIC BOX 通い箱	PLASTIC TUBE プラスチックチューブ		PRE-TIN × 16	PBT GF15	BLACK	1318382-9				
△ 5	4.1	Ø 2.63	PAPER BOX タンボール箱	PLASTIC TUBE プラスチックチューブ	SELECTIVE-TIN (MATTE)	SELECTIVE-TIN (BRIGHT) × 16	SPS GF17	NATURAL	1318382-8				
3	4.7	Ø 2.4	PAPER BOX タンボール箱	PLASTIC TUBE プラスチックチューブ		POST-TIN × 16	PBT GF15	NATURAL	1318382-4				
2	4.7	Ø 2.4	PLASTIC BOX 通い箱	PLASTIC TUBE プラスチックチューブ	TIN-LEAD	SELECTIVE GOLD × 16	PBT GF15	NATURAL	1318382-3				
1	4.7	Ø 2.4	PAPER BOX タンボール箱	PLASTIC TUBE プラスチックチューブ		PRE-TIN × 16	PBT GF15	NATURAL	1318382-2				
1	4.7	Ø 2.4	PLASTIC BOX 通い箱	PLASTIC TUBE プラスチックチューブ		PRE-TIN × 16	PBT GF15	NATURAL	1318382-1				
MARKING マーキング	WEIGHT (g) 質量	V	OUTER 分装	INNER 内装	SOLDERING SIDE 半田付け部	CONTACT SIDE 接触側	CONTACT FINISH コンタクト仕上		MATERIAL 材料	COLOR 色	HOUSING ハウジング	PART NUMBER 部品型番	

THIS DRAWING IS A CONTROLLED DOCUMENT.

OWN Y. NOGUCHI 24JUL01  
CHK N. YASUDA 24JUL01  
APVD N. SAI 24JUL01  
PRODUCT SPEC  
108-5668  
APPLICATION SPEC  
114-5250  
WEIGHT SEE TABLE  
CUSTOMER DRAWING

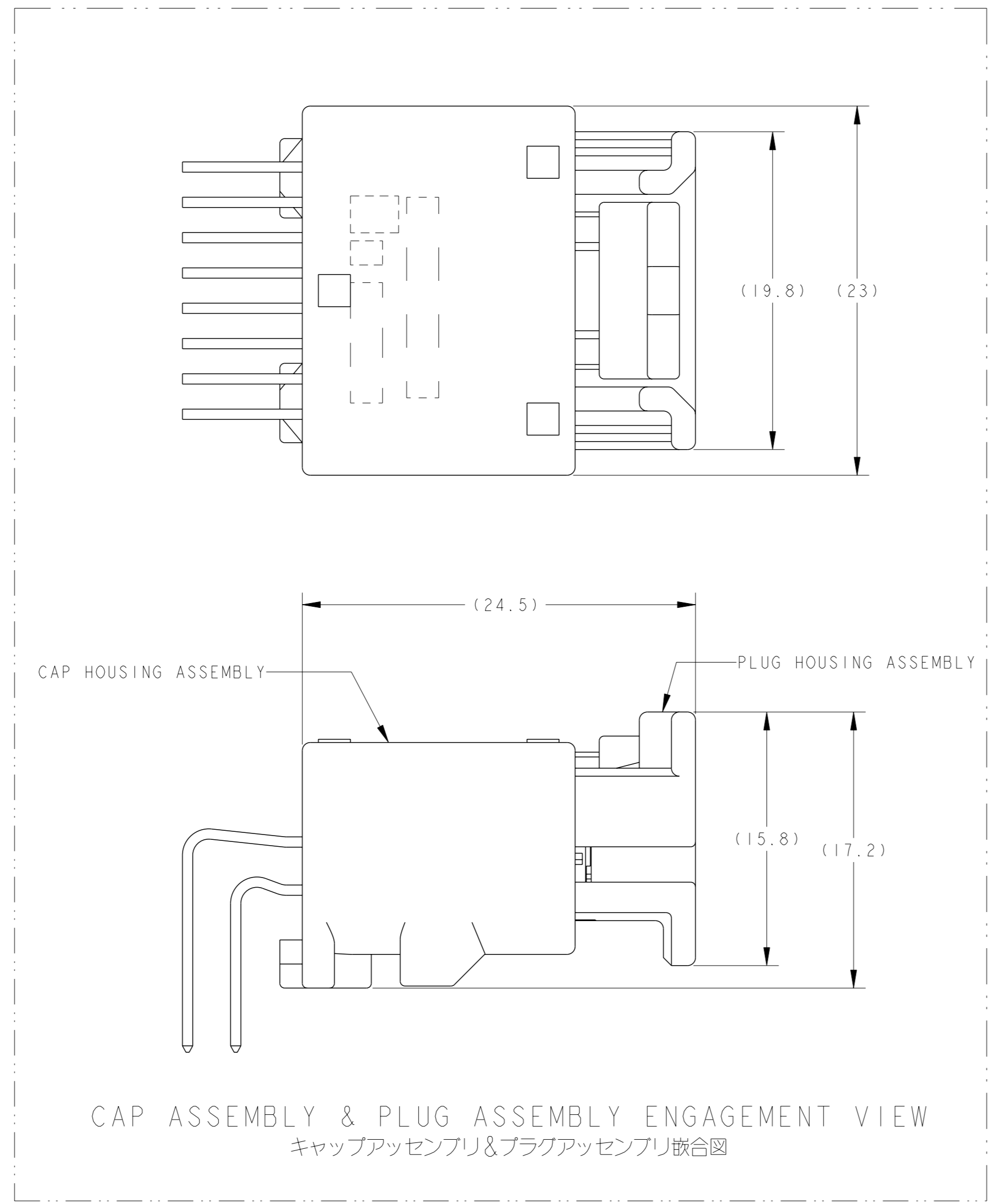
TE Connectivity  
025 CONNECTOR (PCB H-TYPE)  
16P CAP HOUSING ASSY

SIZE 114-5250  
CAGE CODE 00779  
DRAWING NO. 1318382  
SCALE 4:1  
SHEET 1 OF 2  
REV C5

Printed on 28 Feb 2024 11:02 (incl. a Standard Time) from TECP0168

THIS DRAWING IS UNPUBLISHED. RELEASED FOR PUBLICATION 2017  
 © COPYRIGHT 2017 ALL RIGHTS RESERVED.

LOC	DIST	REVISIONS				
J	-	P	LTR	DATE	OWN	APVD
		-		SEE SHEET 1 OF 2		



THIS DRAWING IS A CONTROLLED DOCUMENT.		OWN Y. NOGUCHI	24JUL01	TE Connectivity												
DIMENSIONS: (mm)		CHR N. YASUDA	24JUL01													
TOLERANCES UNLESS OTHERWISE SPECIFIED		APVD M. SAI	24JUL01													
<table border="1"> <tr><td>0 PLC</td><td>±</td></tr> <tr><td>1 PLC</td><td>±0.1</td></tr> <tr><td>2 PLC</td><td>±0.01</td></tr> <tr><td>3 PLC</td><td>±0.001</td></tr> <tr><td>4 PLC</td><td>±0.0001</td></tr> <tr><td>ANGLES</td><td>±0.001</td></tr> </table>		0 PLC	±	1 PLC	±0.1	2 PLC	±0.01	3 PLC	±0.001	4 PLC	±0.0001	ANGLES	±0.001	NAME M. SAI	PRODUCT SPEC -	025 SERIES 16 POSITION (PCB H-TYPE) CAP HOUSING ASSEMBLY
0 PLC	±															
1 PLC	±0.1															
2 PLC	±0.01															
3 PLC	±0.001															
4 PLC	±0.0001															
ANGLES	±0.001															
MATERIAL H98		FINISH REL	WEIGHT -	SIZE A2												
		CAGE CODE 00779		DRAWING NO. C=1318382												
		CUSTOMER DRAWING		RESTRICTED TO -												
		SCALE 4:1		SHEET 2 OF 2												
				REV C5												

Printed on 28 Feb 2024 11:02 (India Standard Time) from IES09768