

REVISEMENTS		DESCRIPTION	ECN	DATE	OWN	APVD
P	LTR					
	O	作成 RELEASED	FJ00-2329-98	19 FEB. '99	Y.N	
	A1	REVISED PER ECR-18-011705		11MAR19	MM	DZ

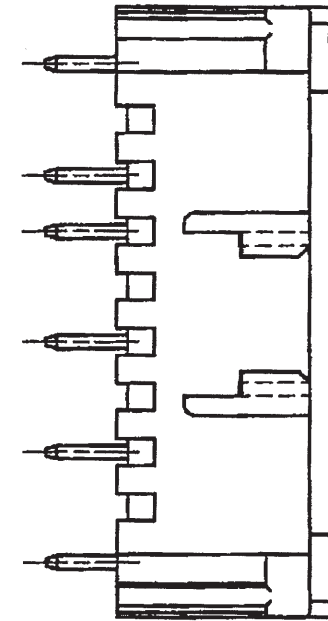
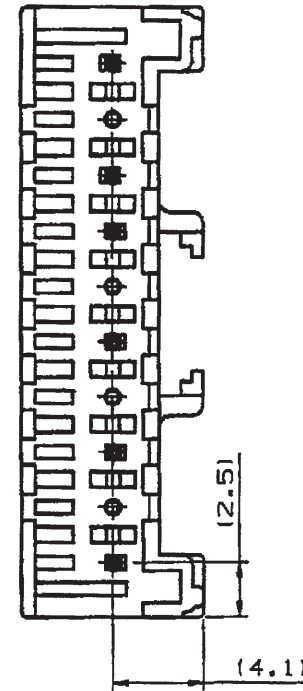
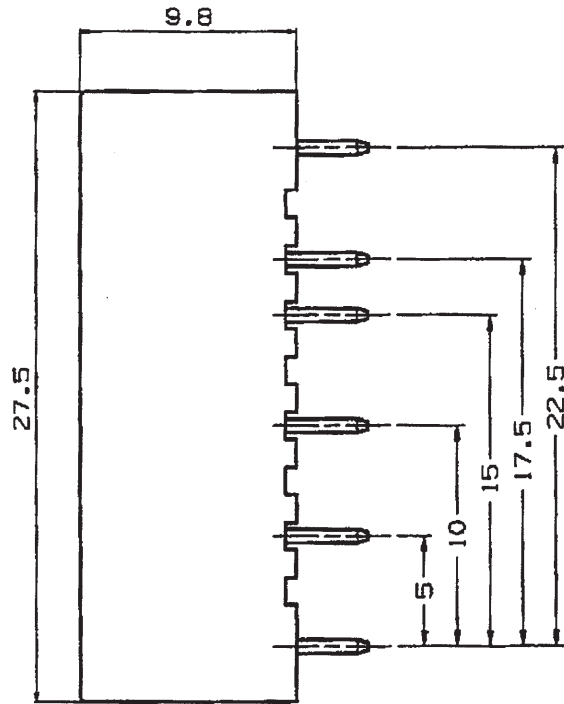
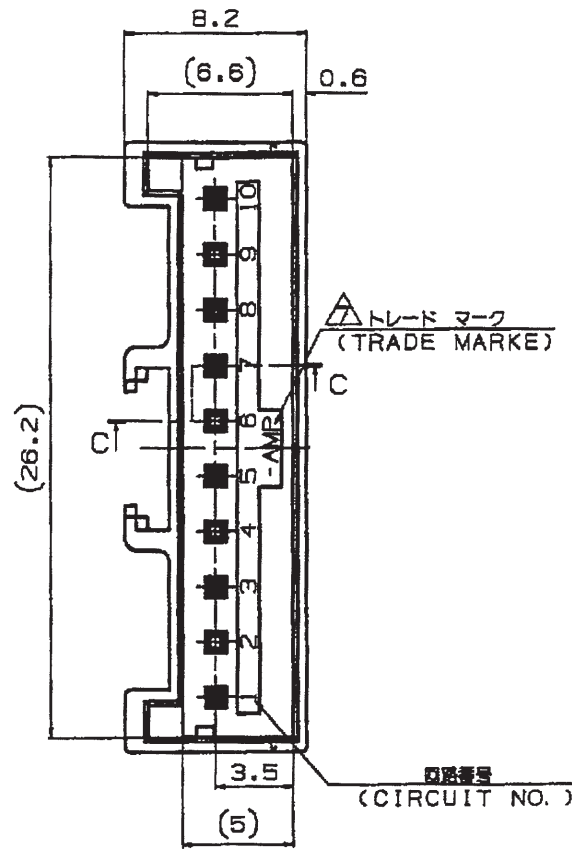


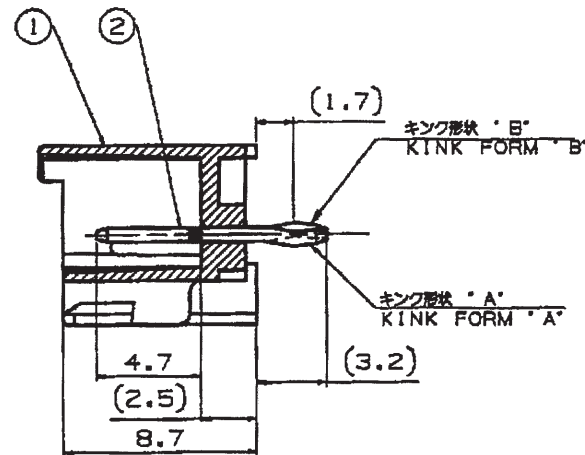
表1 TABLE 1

部品番号 PARTS NO.	名称 PARTS NAME	材質、表面処理 MATERIAL & FINISH
①	ヘッダーハウジング HEADER HOUSING	66ナイロンガラス強化(UL94V-0) 66 NYLON GLASS FILLED
②	ポスト コンタクト POST CONTACT	錫めっき銅合金 PRE TIN COPPER ALLOY

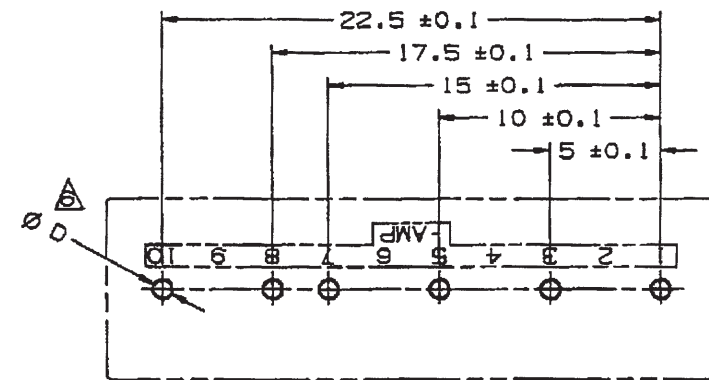
- 製品規格: 108-5459
- 適用基板厚: 1.6
- 嵌合相手製品型番  
プラグハウジング: 917694  
リセコンタクト: 917683  
917684
- ポスト位置及びキンク形状は表2参照
- 適用基板寸法: FIG. 1 参照
- 適用基板穴径  
パンチ加工穴:  $0.9 \pm 0.1$   
ドリル加工穴:  $1.1 \pm 0.05$
- 表3参照
- 取扱説明書: 411-5771

表3 (TABLE 3)

トレードマーク TRADE MARK	生産場所 MANUFACTURING PLACE
-AMP 又は - OR AMP	日本 JAPAN
-+AMP 又は + OR AMP	中国 CHINA(PRC)
=AMP 又は = OR AMP	韓国 KOREA



断面 'C'-'C'  
(SECT.)



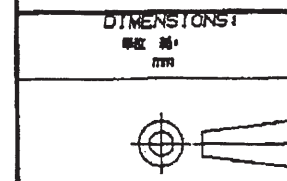
取付基板寸法 FIG. 1

表2 TABLE 2

回路番号 CIRCUIT NO.	キンク形状 TYPE OF KINK FORM												
	1	2	3	4	5	6	7	8	9	10	11	12	13
	A	-	A	-	A	-	A	B	-	B	X	X	X

- PRODUCT SPEC. ; 108-5459
- APPLICABLE P.C.B THK. ; 1.6
- MATING CONN. P/N  
PLUG HOUSING ; 917694  
REC. CONTACT ; 917683  
917684
- POST POSITION & KINKING FORM (SEE TABLE2)
- APPLICABLE P.C.B LAYOUT SEE FIG.1
- APPLICABLE P.C.B HOLE DIA.  
PUNCHED HOLE;  $0.9 \pm 0.1$   
DRILLED HOLE;  $1.1 \pm 0.05$
- SEE TABLE 3
- INSTRUCTION SHEET : 411-5771

THIS DRAWING IS A CONTROLLED DOCUMENT FOR AMP INCORPORATED. IT IS SUBJECT TO CHANGE AND THE CONTROLLING ENGINEERING ORGANIZATION SHOULD BE CONTACTED FOR THE LATEST REVISION.



MATERIAL  
SEE TABLE 1

TOLERANCES UNLESS OTHERWISE SPECIFIED

100	± 0.2
30	± 0.25
> 30	± 0.3
ANGLE	± 0.3°

FINISH  
SEE TABLE 1

Y. NOGUCHI 19 FEB. '99  
CHK  
Y. KASHIWA 19 FEB. '99  
APVD  
Y. KASHIWA 19 FEB. '99  
PRODUCT SPEC  
108-5459  
APPLICATION SPEC

WITHOUT	WITH	NATURAL	6	2-1318364-1
無し	有り	自然色	Pos.	PART NO.
BOSS	KINK FORM	COLLOR	極数	型番
ポスト	キンク加工	色調		

**tyco** Tyco Electronics AMP K.K.  
Kawasaki, Japan

2.5 SIGNAL DOUBLE LOCK 6P POST  
HEADER ASSY STD TYP

SIZE	CAGE CODE	DRAWING NO	RESTRICTED TO
A3	00779	1318364	-

SCALE 2:1 SHEET 1 OF 1 REV A1