

4

3

2

1

Doppelanschlag-Kombination von		mit							
		0,5	0,75	1,0	1,5	2,0	2,5	3,0	4,0
Einzelanschläge	X	0,5	X						
	X	0,75							
	X	1,0							
		1,5							
		2,0							
		2,5							
		3,0							
		4,0							

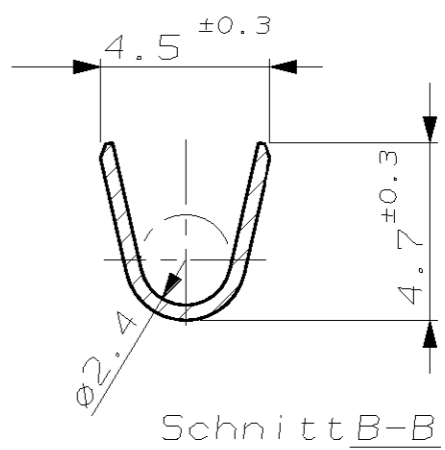
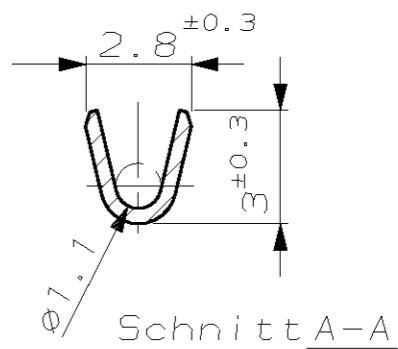
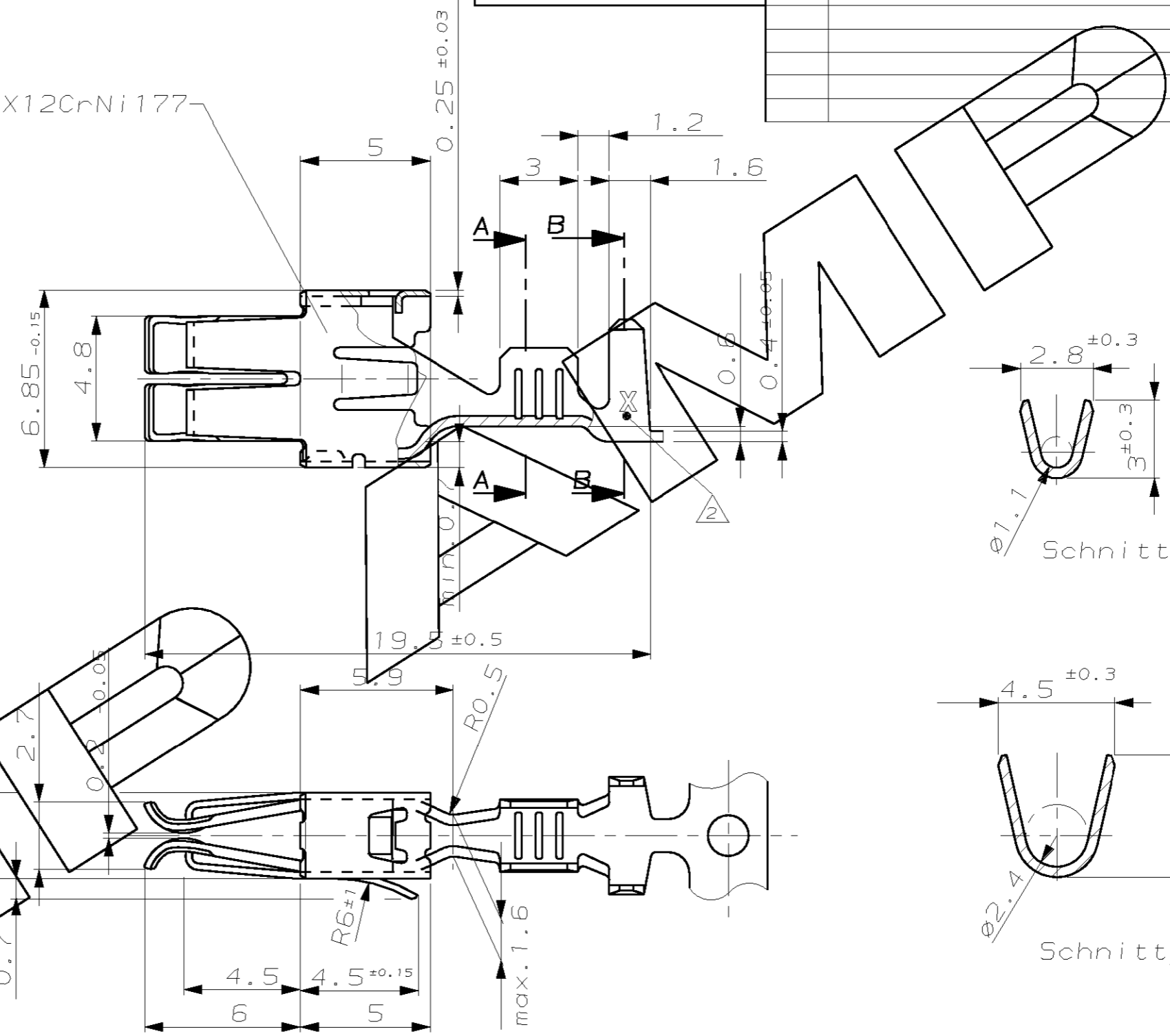
CAD-Original  
Zeichnung nicht ändern

Zeichnung geschützt durch  
© Copyright 1986  
AMP DEUTSCHLAND GmbH  
Alle Rechte vorbehalten

Index	Änderung	Tag	Name
A	Zeichnung erstellt	26-08-99	V.Huhn
B	Öffnungsmass 0,2-0.05 hinzugef.	15-01-01	M.T.

Drahtgrößenbereich: 0,5- 1mm<sup>2</sup>  
Isolationsbereich: ø 2,0- 2,7mm (FLK)

X12CrNi177



- Bemerkungen:
- 1 Kontaktkörper, allseitig : vorverzinkt min. 0,8µm  
Überfeder : blank
  - 2 Buchstabe für Änderungsstand

						<b>AMP</b>		AMP DEUTSCHLAND GmbH D-63225 Langen	
						Benennung		STANDARD-POWER-TIMER KONTAKT mit einer Rastfeder	
0-1241835-2 B		0-1241834-2 B		CuSn4		Oberfläche		Nicht tolerierte Maße	
Bestell-Nr. Einzelansführung		Bestell-Nr.		Werkstoff		Farbe		±0.2 mm ±2 °	
Gez. 26-08-99 V.Huhn		Gepr. 26-08-99 M.Bleicher		Gepr. -		Moßstab		Format A3	
						5:1		Zeichnungs-Nr. 1241834	
						BLATT		REV. B	
						1 VON 1			