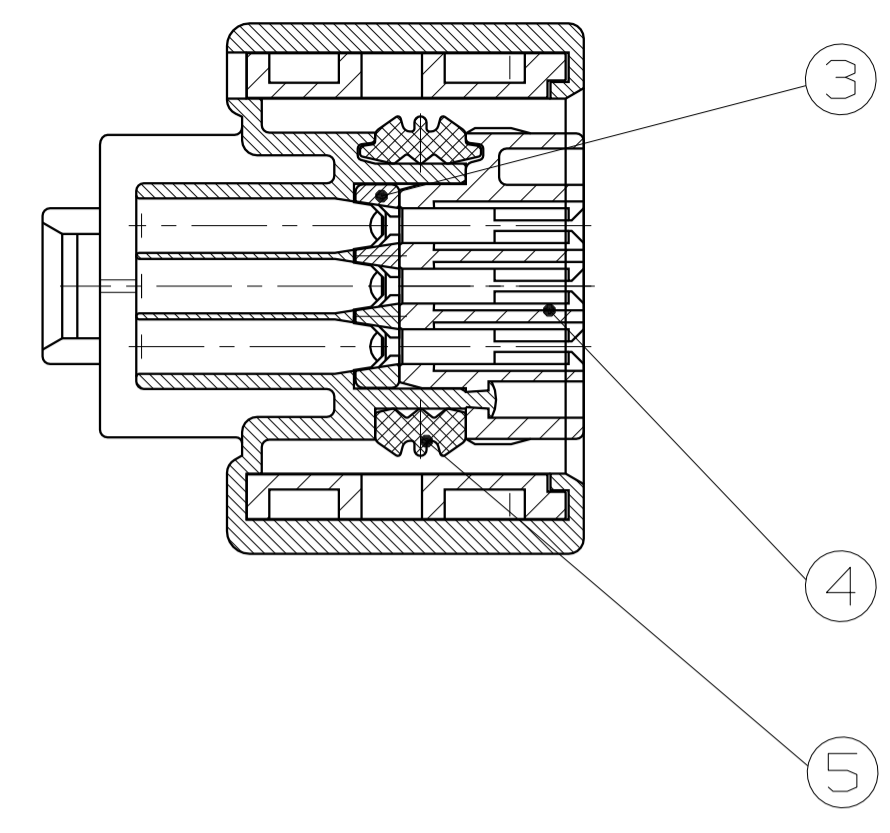
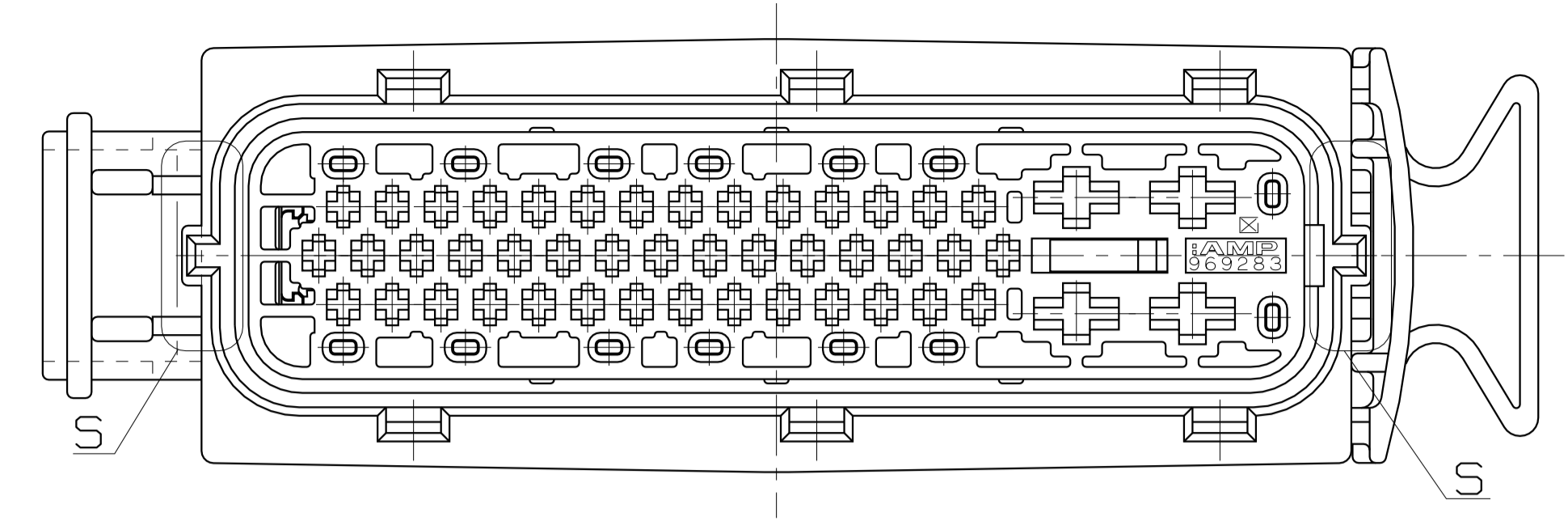
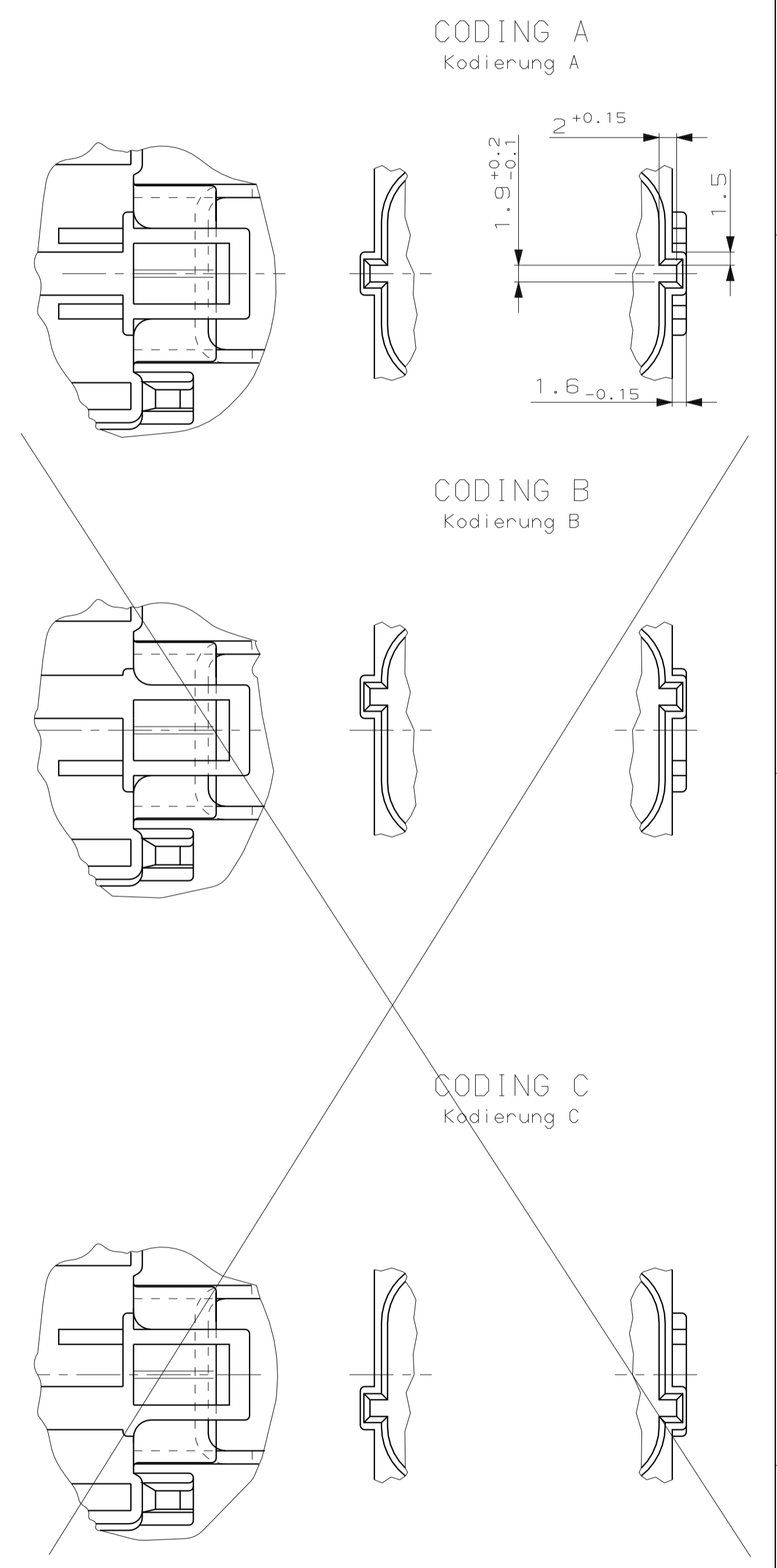
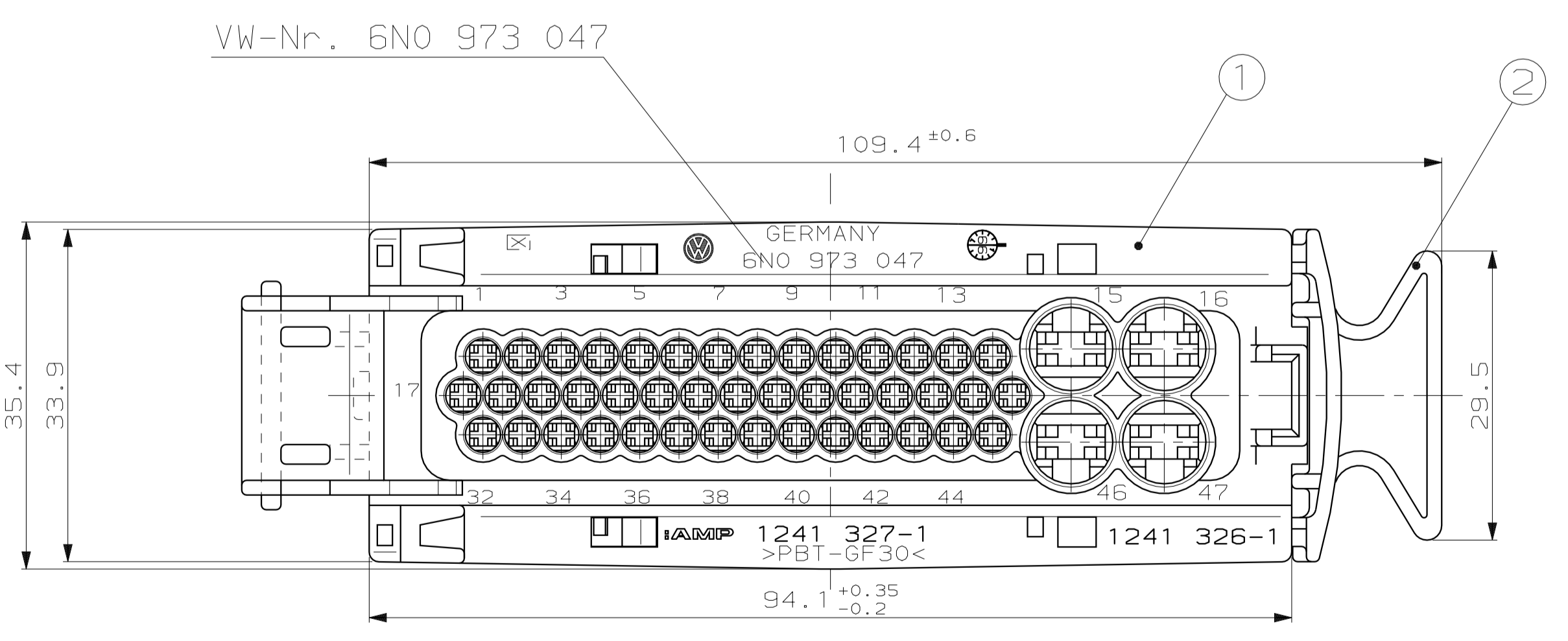
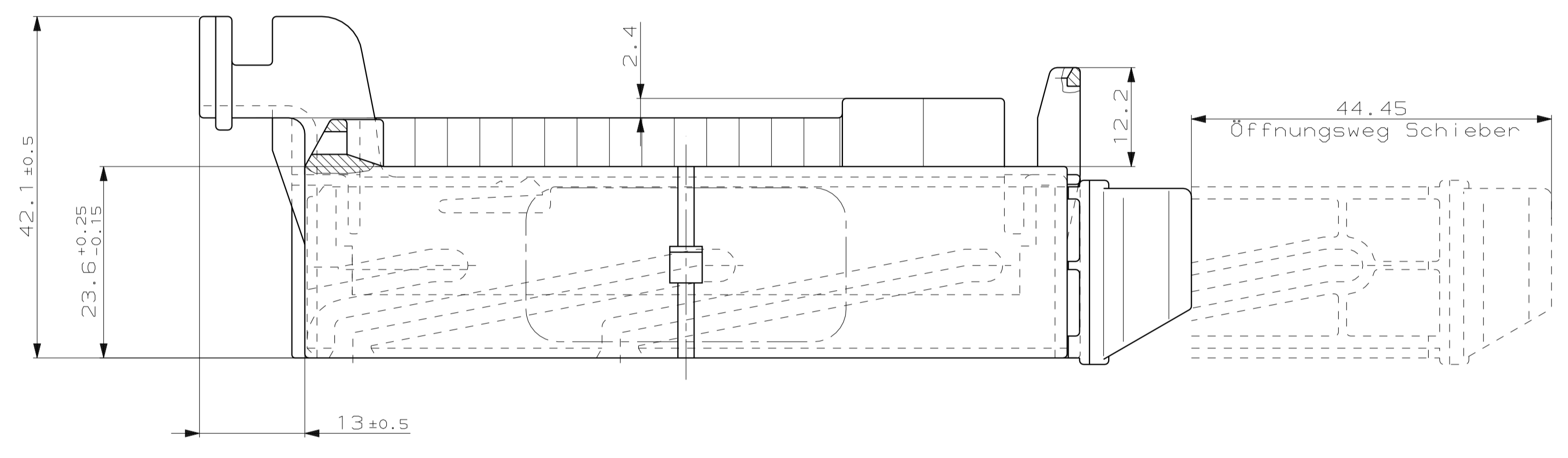


LOC	DIST	REV	LTR	DESCRIPTION	DATE	DWN	APVD
AI	-	A2		DETAIL "S" REVISED	04-JAN-00	B.L.	-



DETAIL "S"  
 Einzelheit "S"



passend zu AMP Nr. 95-52038-1  
 VW-Nr. 1J0 900 962 AB

NUR FÜR VW

Kodierung A gezeichnet

<small>THIS DRAWING IS UNPUBLISHED. IT IS SUBJECT TO CHANGE AND THE CONTROLLING ENGINEERING DEPARTMENT SHALL BE ADVISED FOR THE LATEST REVISION. QUEREZITUNGSNUMMERN WERDEN DURCH AMP INCORPORATED KONTROLLIERT. ANFORDERNEN DER LÖSUNGSTUNGSNUMMERN WERDEN DURCH AMP INCORPORATED. BELAUBENDE VERBODEN FÜR ANWANDERUNGSINGENIEUR.</small>		DWN: B. Leonhardt 28-JAN-99 CHK: R. Forell 25-FEB-99	<b>AMP</b> AMP Deutschland GmbH D - 63225 Langen
DIMENSIONS: mm DIMENSIONEN: mm	TOLERANCES UNLESS OTHERWISE SPECIFIED: ALL DIMENSIONS IN MILLIMETERS P. ISO 9015 - MH - E P. DIN 16901 - T40	PRODUCT SPEC: ASSY, MT2/SPT CONNECTOR, 47 POS. PRODUCT SPEC: Assy, MT2/SPT Steckverb., 47 pol.	SIZE: A1 CAGE CODE: 00779 DRAWING NO: 1241327
MATERIAL: -	FINISH/SURFACE/FARBE: -	APPLICATION SPEC: - VERARBEITUNGSSPEZ.: -	WEIGHT: - REWICHT: -
CUSTOMER DRAWING		/KUNDENZEICHNUNG	REVISIONS: 2:1 BLATT: 1 VON: 1 REV: A2