



53 POS. PCM CONNECTOR

TABLE OF CONTENTS

Inhaltsverzeichnis

- 1 GENERAL**
Allgemeines
- 1.1 PURPOSE
Zweck
- 1.2 CUSTOMER DRAWINGS
Kundenzeichnungen
- 1.3 DELIVERY CONDITION
Anlieferzustand
 - 1.3.1 53 POS. CONNECTOR
53 Pol. Steckverbinder
 - 1.3.2 BLINDPLUGS FOR 53 POS. CONNECTOR
Blindstopfen für 53 Pol. Steckverbinder
 - 1.3.3 TERMINALS FOR 53 POS. CONNECTOR
Kontakte für 53 Pol. Steckverbinder
- 2 53 POS. PCM CONNECTOR**
53 Pol. PCM Steckverbinder
- 2.1 ASSEMBLY OF THE 53 POS. CONNECTOR
Zusammenbau des 53 Pol. Steckverbinders
- 2.2 TERMINAL INSERTION / REMOVAL INSTRUCTIONS FOR:
Anleitung für den Kontakt Ein / Ausbau für:
0.64 mm MQS CLEAN BODY , USCAR 1.5 mm AND 2,8MM TYCO SEALED
- 2.3 APPLICABLE WIRES
Einsetzbare Leitungen
- 2.4 SPACER INSERTION / REMOVAL INSTRUCTIONS
2. Kontaktsicherung Einbau /Ausbau
- 2.5 COVER INSERTION/ REMOVAL INSTRUCTIONS CONNECTOR LEFT AND RIGHT
CABLE OUTLET
Montage/Demontage der Kappe - linker und rechter Kabelabgang



- 3 MATING AND UNMATING THE CONNECTOR**
Stecken und Lösen des Steckverbinders
- 3.1 MATING THE CONNECTOR WITH THE PIN HEADER
Stecken des Gehäuses in der Stiflleiste
- 3.2 UNMATING THE CONNECTOR FROM THE PIN HEADER
Lösen des Gehäuses aus der Stiflleiste

- 4 CABLE - TIE USAGE INSTRUCTIONS**
Benutzung der Kabelbinder

- 5 BLIND PLUGS USAGE INSTRUCTIONS**
Benutzung der Blindstopfen



1 GENERAL Allgemeines

1.1 PURPOSE

Zweck

THIS SPECIFICATION DESCRIBE HOW YOU HAVE TO HANDLE THE 53 POS. CONNECTOR COMPONENTS.

Diese Spezifikation beschreibt den Arbeitsablauf, sowie die Handhabung aller Komponenten des 53 poligen Steckverbinders.

1.2 CUSTOMER DRAWINGS

Kundenzeichnungen

THIS APPLICATION SPECIFICATION IS BASED ON THE LATEST VALID CUSTOMER DRAWING.

Grundlage dieser Verarbeitungsspezifikation sind die jeweils letzt gültigen Kundenzeichnungen.

C-2141840	ASSEMBLY 53 POS. CONNECTOR Zusammenbau 53Pol. Steckverbinder
C-2141841	DIFFERENT PINOUT CONFIGURATIONS FOR 53 POS. CONNECTOR Unterschiedliche Pinout Konfigurationen für den 53 Pol. Steckverbinder
C-1563200	53 POS. COVER 53Pol. Kappe
C-2208568	BLINDPLUG MQS 0.64 MM TERMINAL Blindstopfen MQS 0,64 mm Kontakt
C-1670108	BLINDPLUG 1.5 MM TERMINAL Blindstopfen für 1.5 mm Kontakt
-	Blindplug YAZAKI YESC 2.8 MM TERMINAL (<i>Ford No. 97BG-10C930-HA</i>)
-	Single Wire Seals YAZAKI YESC 2.8 MM TERMINAL (<i>Ford No. 97BG-10C930-EA, -FA and -GA</i>)

INTERFACE SPECIFICATION: Schnittstellenspezifikation:

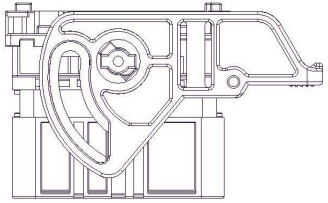
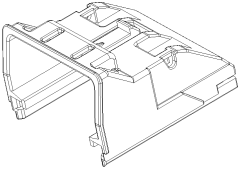
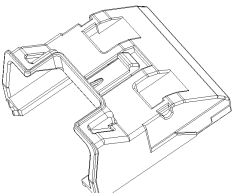
114-18985	53 POS. CONNECTOR 53 Pol. Steckverbinder
-----------	---



1.3 DELIVERY CONDITION

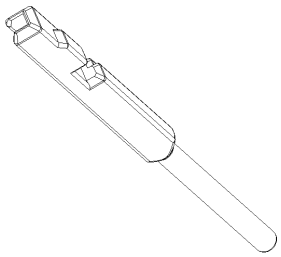
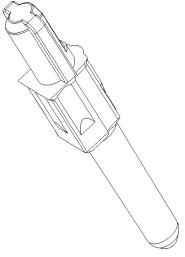
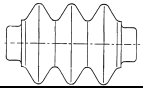
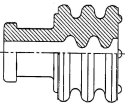
Anlieferzustand

1.3.1 53 POS. CONNECTOR / 53 Pol. Steckverbinder

<p>ASSY 53 POS. CONNECTOR Assy 53 Pol. Steckverbinder</p>	<p>PN 2141840 2141841 2141842 2141843 2208775 2208782</p>	
<p>COVER FOR 53 POS. CONNECTOR Kappe fuer 53 Pol. Steckverbinder</p>	<p>PN 1563200-1</p> 	<p>PN 1563200-2</p> 

1.3.2 BLIND PLUGS FOR 53 POS. CONNECTOR

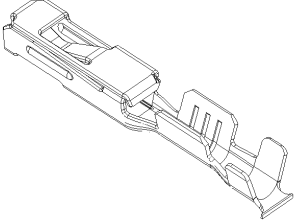
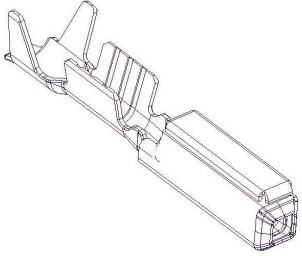
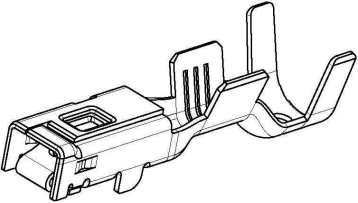
Blindstopfen für 53 Pol. Steckverbinder

<p>BLINDPLUG 0,35-0,75mm² FOR 53 POS. AND CONNECTOR Blindstopfen 0,35-0,75mm² für 53 Pol. Steckverbinder (MQS)</p>	<p>PN 0-2208568-1 COLOUR RED Farbe rot</p>	
<p>BLINDPLUG 0,5-1,5mm² FOR 53 POS. CONNECTOR Blindstopfen 0,5-1,5mm² für 53 Pol. Steckverbinder (1.5mm Terminal)</p>	<p>PN 0-1670108-1 COLOUR GREY Farbe grau</p>	
<p>BLINDPLUG YESC 2,8mm Blindstopfen YESC 2,8mm</p>	<p>YAZAKI PART (Ford No. 97BG-10C930-HA)</p>	
<p>SINGLE WIRE SEALS YESC 2,8mm Einzeladerdichtungen YESC 2,8mm</p>	<p>YAZAKI PARTS (Ford No. 97BG-10C930- EA, -FA and -GA)</p>	



1.3.3 TERMINALS FOR 53 POS. CONNECTOR

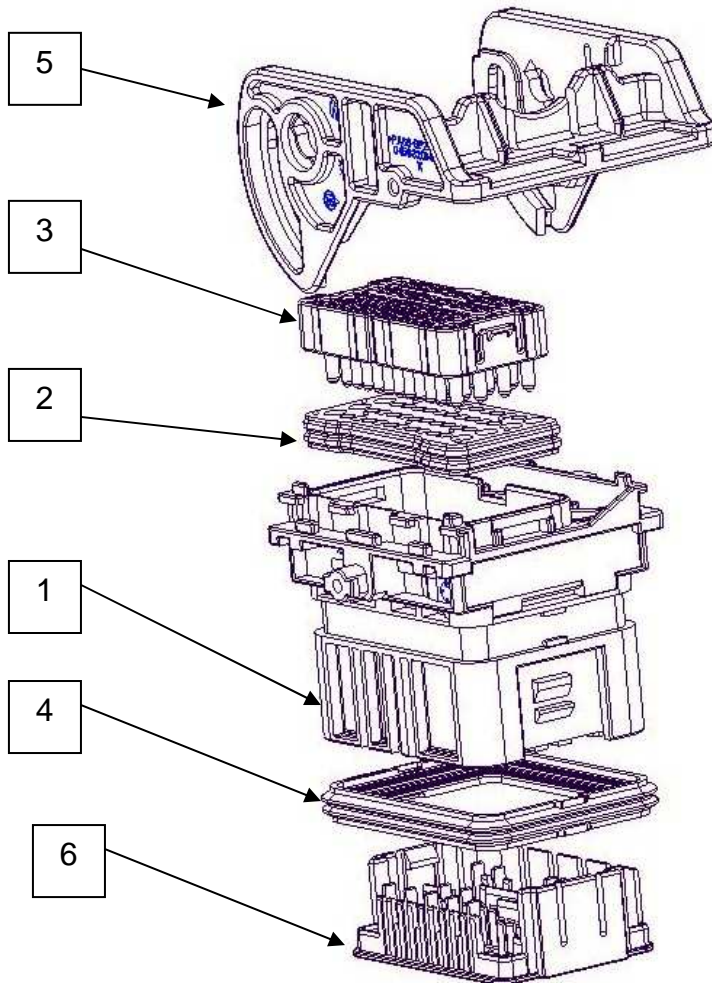
Kontakte für 53 Pol. Steckverbinder

<p>USCAR 1.5 MM TERMINAL 0,5-1,5mm² FOR 53 POS. CONNECTOR. WIRES OD SEE 2.3 USCAR 1.5 mm Kontakt 0,5-1,5mm² für 53 Pol. Steckverbinder. Kabelquerschnitte siehe 2.3</p>	<p>638652-1 / -2 PN SEE CUSTOMER DRAWING Siehe Kundenzeichnungen c-638652 APPL. SPEC. 114-13091</p>	
<p>MQS CLEAN BODY TERMINAL 0,35-0,75mm² FOR 53 POS. CONNECTOR WIRES OD SEE 2.3 MQS Clean Body Kontakt 0,35-0,75mm² für 53 Pol. Steckverbinder. Kabelquerschnitte siehe 2.3</p>	<p>2141399 2141400 PN SEE CUSTOMER DRAWING Siehe Kundenzeichnung APPL. SPEC. 114-18021</p>	
<p>2,8MM TYCO TERMINAL (SEALED/gedichtet) 0,35-2,5mm² FOR 53 POS. CONNECTOR/ für 53 Pol. Steckverbinder WIRES OD SEE 2.3/ Kabelquerschnitte siehe 2.3</p>	<p>0-1326032-1, -2, -3, -4, -5 PN SEE CUSTOMER DRAWING Siehe Kundenzeichnung c-1326032</p>	



2 53 POS. CONNECTOR 53 Pol. Steckverbinder

2.1 ASSEMBLY OF 53 POS. CONNECTOR Zusammenbau des 53 Pol. Steckverbinders



POS. 1 FEMALE HOUSING

Buchsengehäuse

POS. 2 FAMILY SEAL

Familiendichtung

POS. 3 COVER FOR FAMILY SEAL

Kappe für Familiendichtung

POS. 4 PERIPHERAL SEAL

Radialdichtung

POS. 5 LEVER

Hebel

POS. 6 SPACER

2-te Kontaktsicherung



2.2 TERMINAL INSERTION / REMOVAL INSTRUCTIONS MQS, 1.5 MM AND 2.8 MM (53 POS. FEMALE CONNECTOR HOUSING)

Anleitungen für den Kontakt Ein /Ausbau MQS, 1.5 mm und 2.8 mm (53 Pol. Buchsengehäuse)

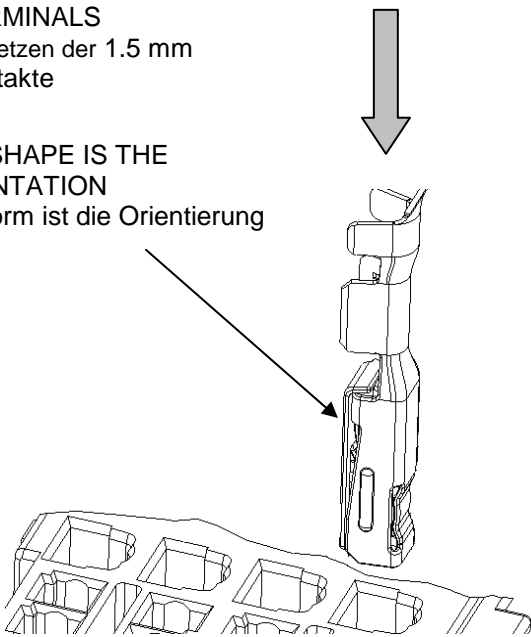
INSERT THE 1.5 MM TERMINALS ALWAYS BEFORE MQS CONTACT MOUNTING.
1.5 MM Kontakte immer vor den MQS Kontakten einbauen.

1.5 MM TERMINAL

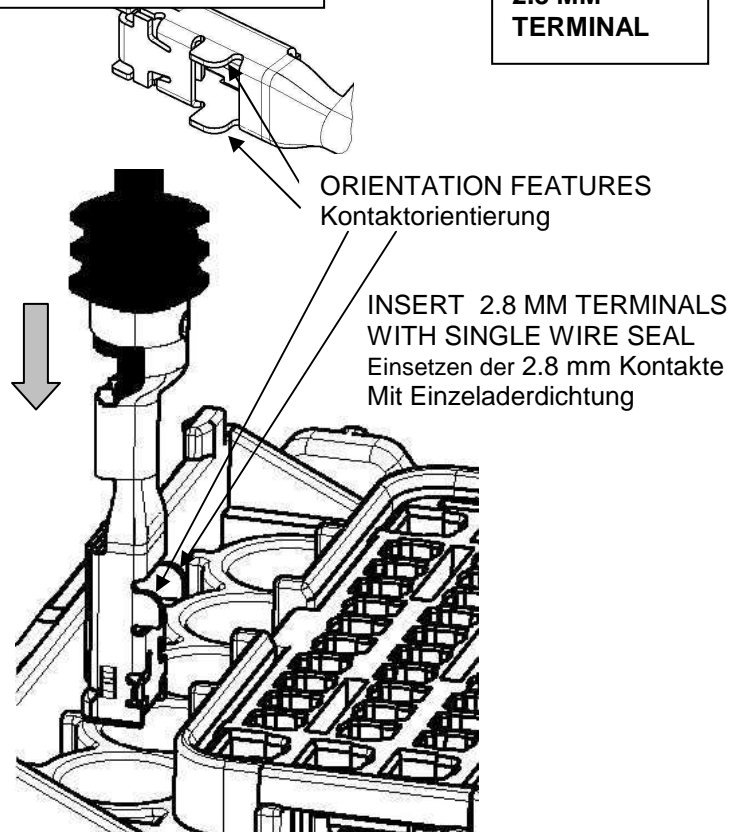
USCAR 1.5 TERMINALS INSERT ALL IN ONE DIRECTION.
USCAR 1.5 Kontakte sind alle in einer Richtung einzustecken.

INSERT 1.5 MM
TERMINALS
Einsetzen der 1.5 mm
Kontakte

THE SHAPE IS THE
ORIENTATION
Die Form ist die Orientierung



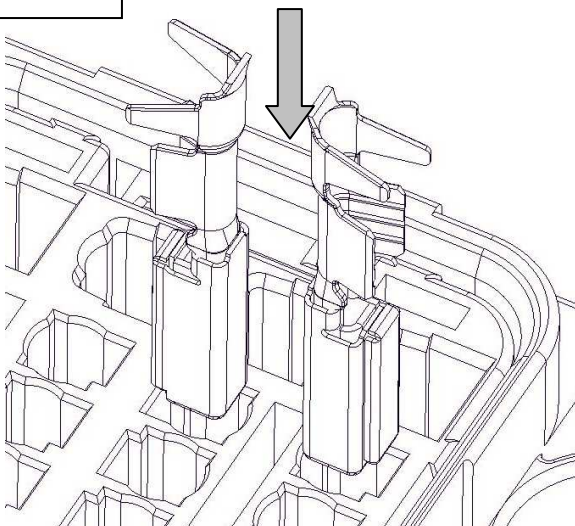
2.8 MM TERMINAL



2.8 MM TERMINALS INSERT ALL
IN ONE DIRECTION.
2.8 mm Kontakte sind alle in einer
Richtung einzustecken.

MQS TERMINAL

INSERT MQS TERMINALS
Einsetzen der MQS Kontakte



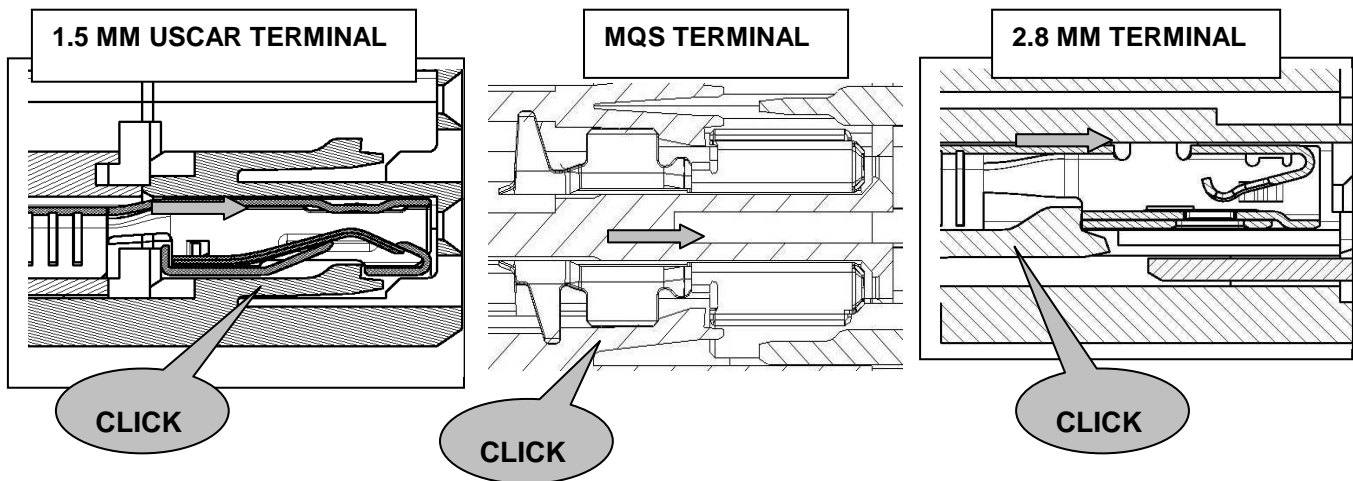


INSERT THE 1.5 MM TERMINALS ALLWAYS BEFORE MQS CONTACT MOUNTING.

1.5 MM Kontakte immer vor den MQS Kontakten einbauen.



INSERT TERMINAL UNTIL A "CLICK" IS HEARD OR FELT
 Kontakt einschieben bis man ein "CLICK" hört oder die Kontaktverrastung spürt



TERMINAL 1.5 MM AND 2.8 MM REMOVAL INSTRUCTIONS

Anleitungen für die Entfernung der 1.5 mm und 2.8 mm Kontakte

REMOVAL OF TERMINALS IS ONLY POSSIBLE IF THE SPACER IS COMPLETELY REMOVED (SEE 2.4).
 Das Entfernen der Kontakte ist nur bei vollständig entfernter 2. Kontaktsicherung möglich (siehe 2.4).

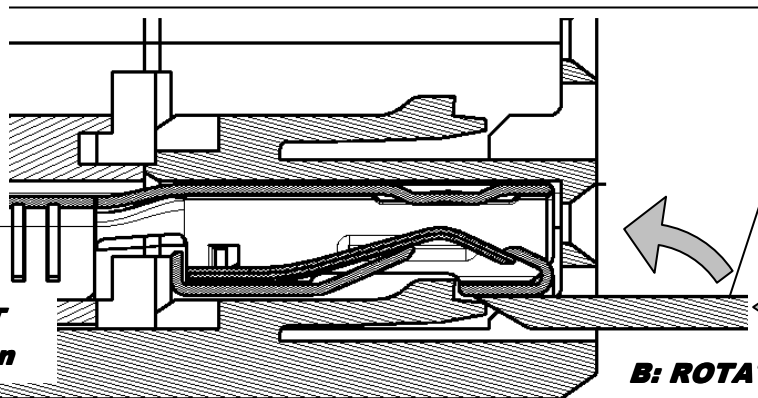
C

PULL OUT

THE TERMINALS WHILE THE LOCKING FINGER IS RELEASED (STEP "B")

Herausziehen der Kontakte während der Rasthaken entriegelt ist. (Schritt "B")

C: PULL OUT
Herausziehen



B: ROTATE
Drehen

B

ROTATE

EXTRACTION TOOL TO RELEASE THE LOCKING FINGER

Drehen des Entriegelungswerkzeug um den Rasthaken zu entriegeln

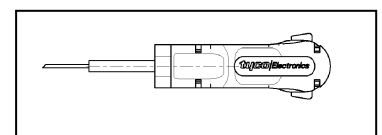
A

POSITION

THE EXTRACTION TOOL 0-1452426-1 TO LOCKING FINGER
 Das Entriegelungswerkzeug 0-1452426-1 ist am Rasthaken zu positionieren

A: INSERT
Einführen

EXTRACTION TOOL
 0-1452426-1





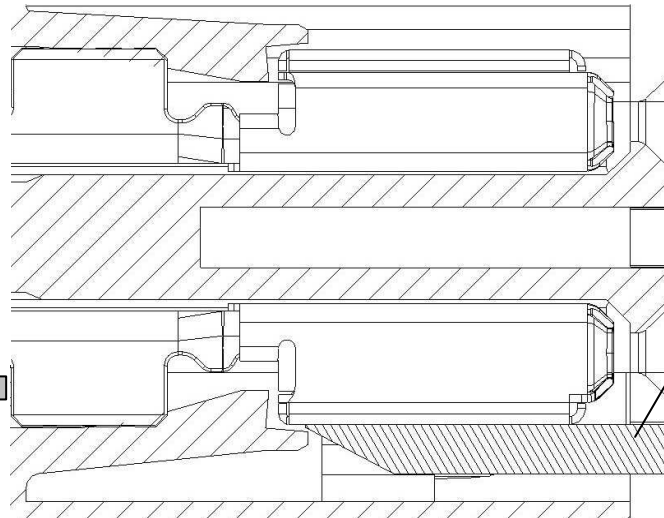
MQS TERMINAL REMOVAL INSTRUCTIONS
Anleitungen für die Entfernung der MQS Kontakte

C

PULL OUT

THE TERMINALS WHILE THE LOCKING FINGER IS RELEASED (STEP "B")
Herausziehen der Kontakte während der Rasthaken entriegelt ist. (Schritt "B")

C: PULL OUT
Herausziehen



POSITION

THE EXTRACTION TOOL 0-1452426-1 TO LOCKING FINGER
Das Entriegelungswerkzeug 0-1452426-1 ist an Rasthaken zu positionieren

B: ROTATE
Drehen

B

ROTATE

EXTRACTION TOOL TO RELEASE THE LOCKING FINGER
Drehen des Entriegelungswerkzeugs um den Rasthaken zu entriegeln.

A: INSERT EXTRACTION TOOL
Einführen

2.3 APPLICABLE WIRES
Einsetzbare Leitungen

PLEASE SEE ALSO THE CUSTOMER DRAWINGS

Auch Kundenzeichnungen beachten

CONTACT SYSTEM Kontakt System	WIRE SIZE Leitungsquerschnitt [mm ²]	WIRE INSULATION DIAMETER Kabel Außendurchmesser [mm]
0.64 mm MQS TERMINAL	0,35 mm ²	1,4 -0,2 mm
	0,50 mm ²	1,6 -0,2 mm
	0,75 mm ²	1,9 -0,2 mm
1.5 mm TERMINAL	0,50 mm ²	1,6 -0,2 mm
	0,75 mm ²	1,9 -0,2 mm
	1,0 mm ²	2,1 -0,2 mm
	1,5 mm ²	2,4 -0,2 mm
2.8 mm TERMINAL	0,35 mm ²	1,2 mm TO / bis 3,0 mm
	0,5 mm ²	
	0,75 mm ²	
	1,0 mm ²	
	1,5 mm ²	
	2,5 mm ²	

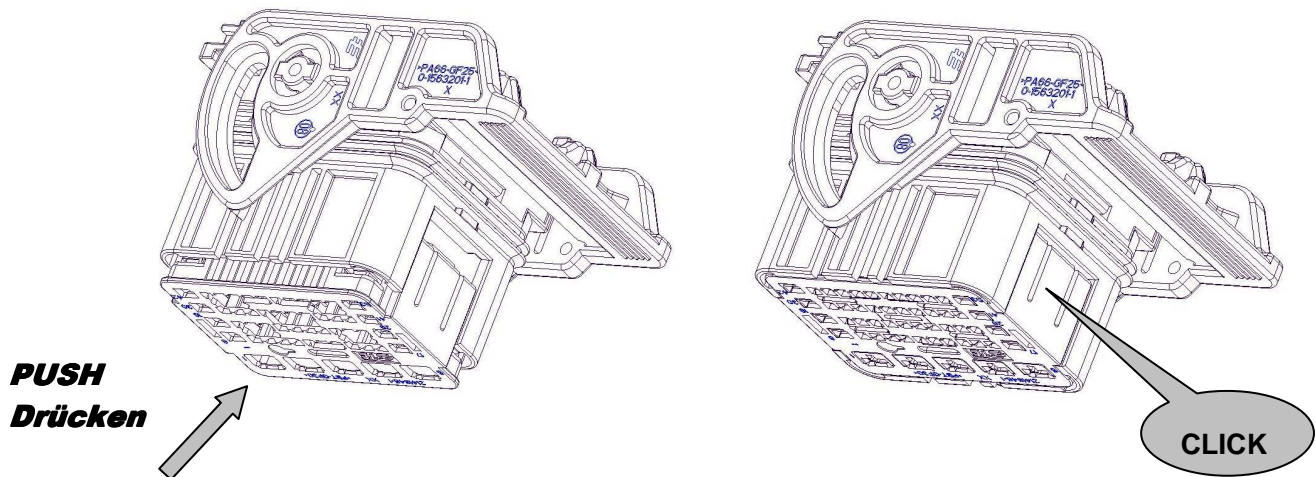


2.4 SPACER INSERTION / REMOVAL INSTRUCTIONS

2. Kontaktsicherung Einbau / Ausbau

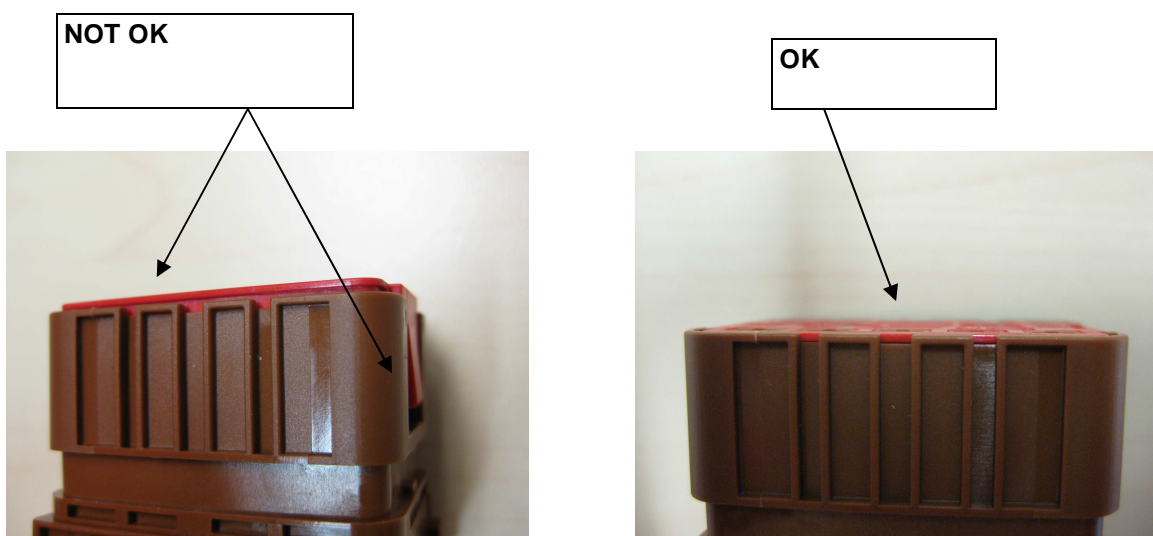
PUSH THE SPACER FOR ALL TERMINALS FROM PRE-LOCKED INTO END-LOCKED POSITION, AFTER THE INSERTION OF THE TERMINALS.

Drücke die 2. Kontaktsicherung für alle Kontakte von der Vorraststellung in Endraststellung, nachdem die Kontakte eingeschoben und verrastet sind.



AFTER SPACER INSERTION PLEASE CHECK THE SPACER FLATNESS. BOWING SPACER SURFACE OR NOT LOCKED LOCKING LATCH SHOWS PARTIAL INSTALLED TERMINALS. SPACER SHOULD BE REMOVED AND CONTACTS POSITIONED PROPERLY.

Nachdem die 2. Kontaktsicherung montiert wurde muss die Oberfläche der der 2. Kontaktsicherung auf Durchbiegung getestet werden. Eine Durchbiegung der 2. Kontaktsicherung oder ein nicht verrasteter Rasthaken kann halb gesteckte Kontakte bedeuten. Die 2. Kontaktsicherung muss entfernt werden und die richtige Position der Kontakte in der Kammer geprüft werden.



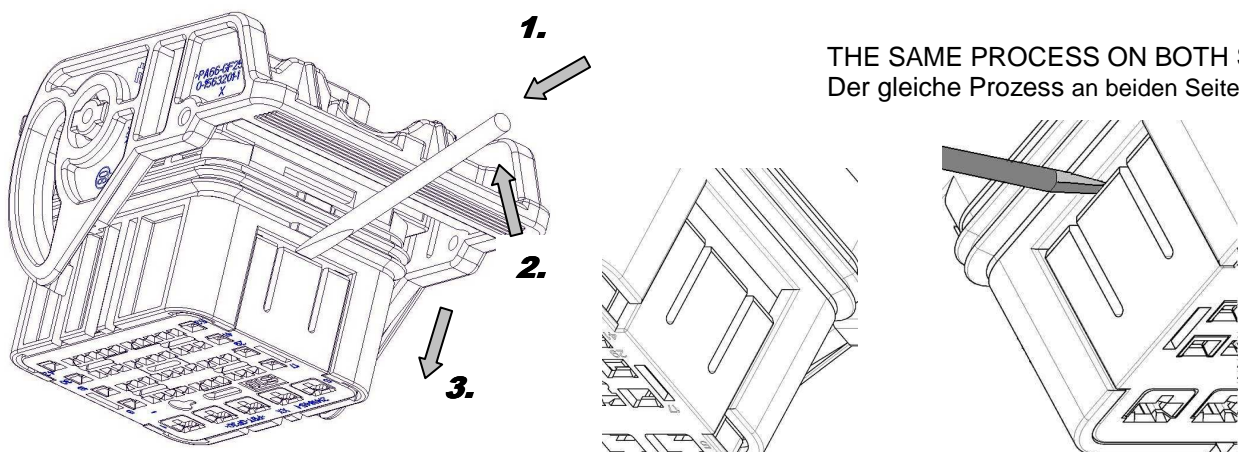


Please avoid to touch the seal otherwise the seal can be displaced or oil removed from the seal!



SPACER REMOVAL / Ausbau der 2. Kontaktsicherung:

- 1. FIT THE SCREW DRIVER INTO THE GAP BETWEEN SPACER AND HOUSING**
Stecke den Schraubenzieher in den Spalt zwischen der 2. Kontaktsicherung und dem Gehäuse
- 2. BEND THE LOCKING FEATURE TO THE OUTSIDE**
Biege das Verrastungselement zur Außenseite
- 3. REMOVE THE SPACER STEP BY STEP ALTERNATE TO THE OTHER SIDE**
Entferne die 2. Kontaktsicherung Schritt für Schritt, wechselweise mit der anderen Seite



Screwdriver :Diameter max. 2,5mm
Wide max 2,5mm

REMOVAL OF THE TERMINALS IS ONLY POSSIBLE IF THE SPACER IS COMPLETELY REMOVED.
Das Entfernen der Kontakte ist nur bei vollständig entfernter 2. Kontaktsicherung möglich



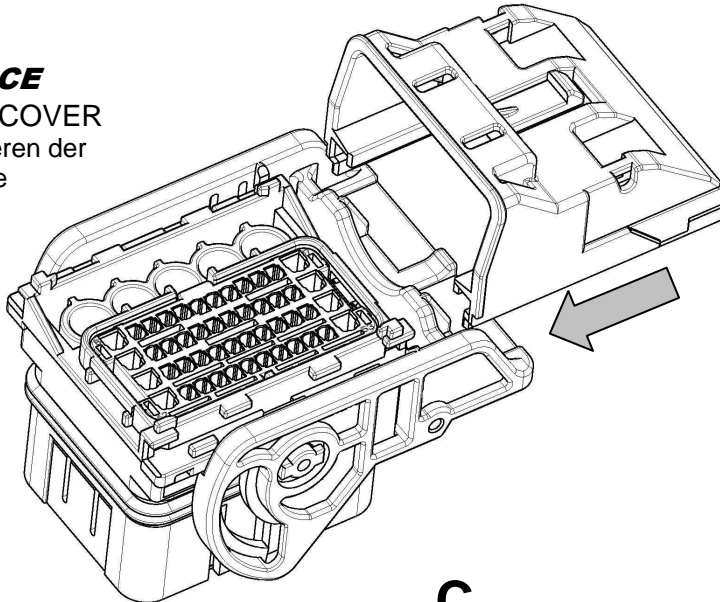
2.5 COVER INSERTION / REMOVAL INSTRUCTIONS LEFT AND RIGHT CABLE OUTLET

Montage / Demontage der Kappe für 53 Pol. Stecker linker und rechter Kabelabgang

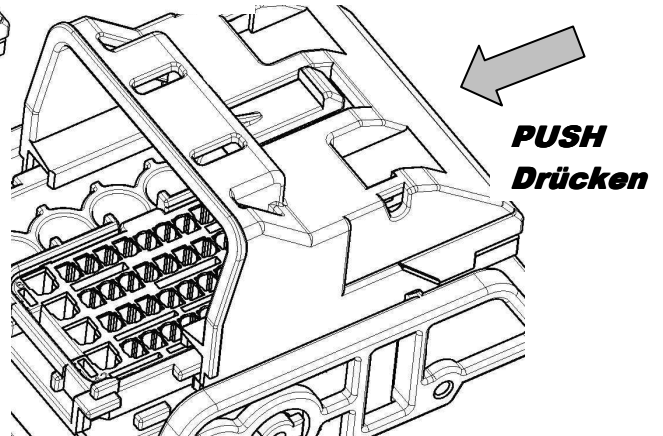
COVER INSERTION

Montage der Kappe

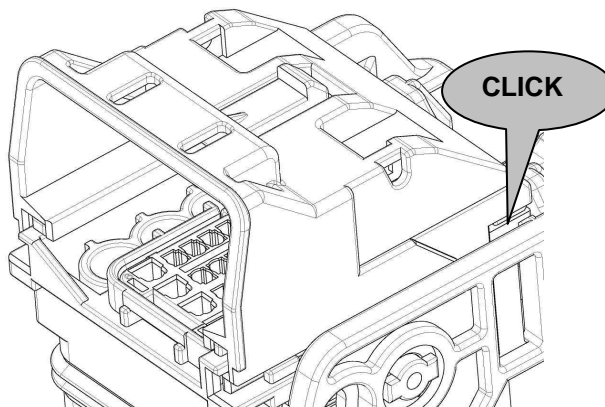
A
PLACE
THE COVER
Plazieren der
Kappe



B
PUSH
Drücken



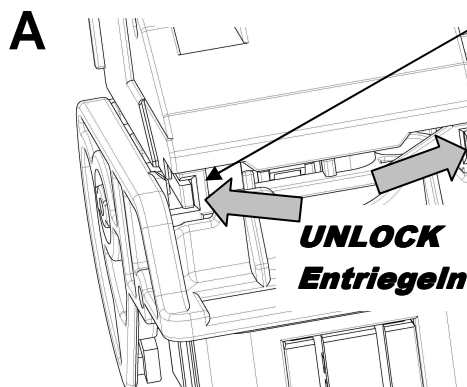
C



C **MOVE COVER UNTIL YOU
HEAR OR FEEL A CLICK**
Schiebe Kappe bis ein Klick
zu hören ist.

**COVER MUST BE
INSERTED ALWAYS
FROM THE LEVER SIDE**
Kappe wird immer von der
Hebelseite montiert

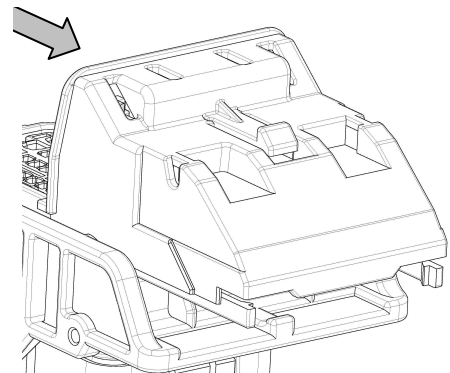
COVER REMOVAL Demontage der Kappe



**UNLOCK THE
LOCKING FEATURES
ON BOTH SIDES WITH
A SMALL SCREW
DRIVER.**

Entriegeln der
Verrastungselemente auf
beiden Seiten mit einem
kleinen Schraubendreher.

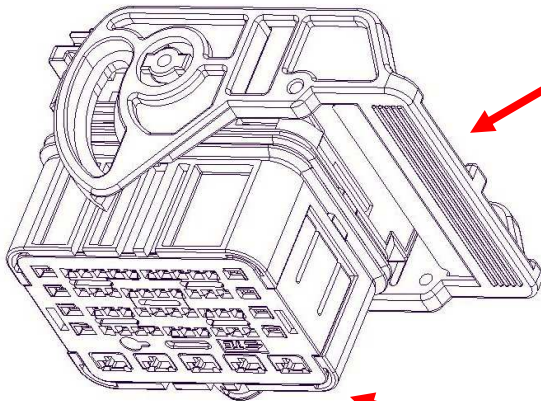
PUSH
Drücken **B**





3. CONNECTOR MATING AND UNMATING Stecken und Lösen der 53 poligen Steckverbinder

3.1 MATING THE CONNECTOR WITH THE HEADER Stecken des Gehäuses mit dem Stecksockel

**LEVER:**

LEVER IN PRELOCK POSITION
(DELIVERY POSITION)

Hebel in Vorraststellung. Hebel wird in
Vorraststellung geliefert.

**Before connector mating,
please check the seal
position. Seal must be in
“right “ position!**

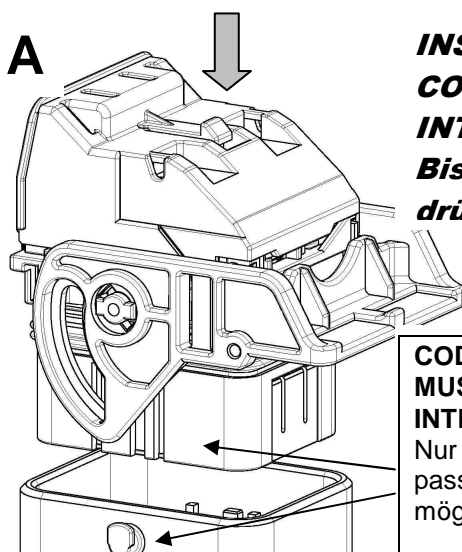
SPACER:

SPACER IN ENDLCK POSITION

2. Kontaktsicherung in Endraststellung

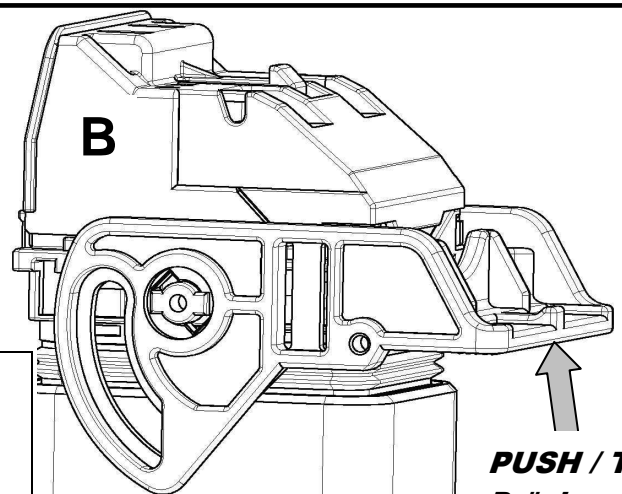
SEQUENTIAL MATING REQUIRED!
Steckfolge für Stecker ist zu beachten.

BEFORE MOUNTING ON THE PINHEADER PLEASE ASURE THAT THE LEVER IS IN PRELOCK POSITION AND THE SPACER IS IN ENDLCK POSITION! COVER MUST BE MOUNTED.
Vor der Montage sicherstellen, dass der Hebel in Vorraststellung und die 2-te Kosi. in Endraststellung ist. Kappe muss Montiert sein. **!**



**INSERT
CONNECTOR
INTO INTERFACE**
*Bis zum Anschlag
drücken*

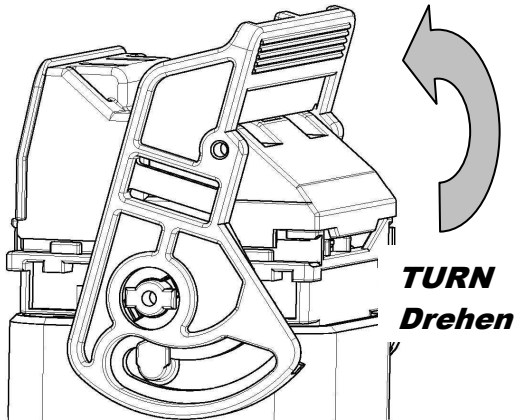
**CODING OF CONNECTOR
MUST BE THE SAME AS
INTERFACE (SEE COLOUR)**
Nur das Stecken gemäß den
passenden Kodierungen ist
möglich (Farbe beachten).



PUSH / TURN
Drücken / drehen



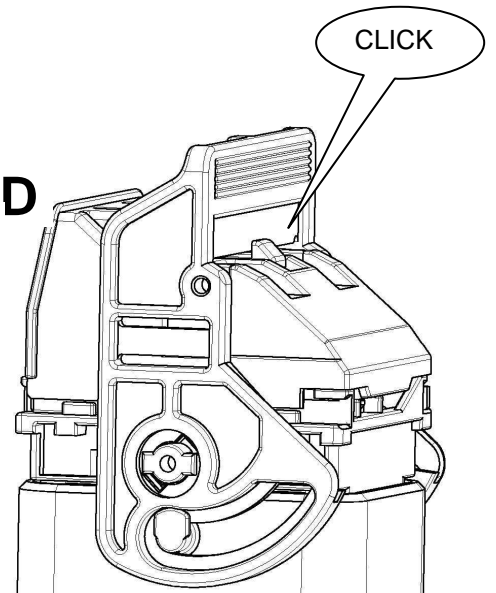
C



**PUSH LEVER IN
CENTER INTO
ENDLOCK POSITION
UNTIL CLICK IS
HEARD AND LEVER
IS LOCKED**

Hebel mittig in
Endposition drücken,
bis ein Klick zu hören
ist und der Hebel
verrastet.

D





3.2 UNMATING OF 53 WAY CONNECTOR WITH THE HEADER

Demontage des Gehäuses mit dem Stecksocket

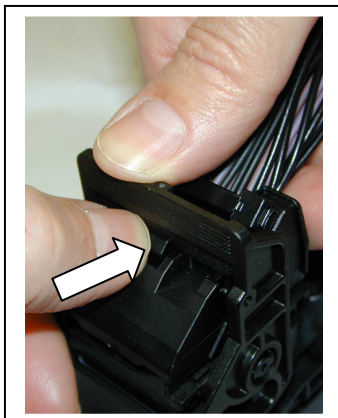
**DURING UNMATINGPROCESS TRY TO KEEP THE CONNECTOR IN A STRAIGHT ANGLE!
IF YOU FEEL AN INCREASED FORCE DURING UNMATING PROCESS, TRY TO KEEP THE
CONNECTOR BACK INTO AN STRAIGHT POSITION.**

**Während des Öffnens des Steckers muss der Stecker gerade gehalten werden. Sollte beim
Öffnen durch Kippen ein erhöhter Widerstand gespürt werden, muss der Stecker wieder in
eine Horizontale Stellung gebracht werden.**

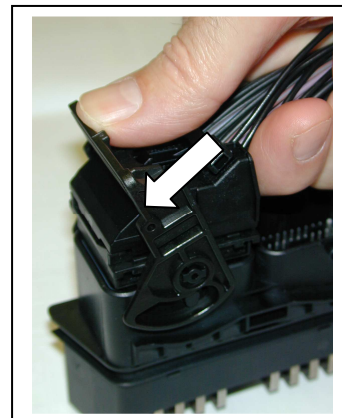
SEQUENTIAL UNMATING REQUIRED! / Steckfolge für Demontage ist zu beachten.

A

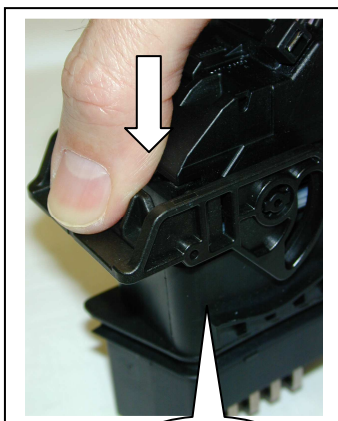
UNLOCK LEVER
Hebel entriegeln.

**B**

TURN LEVER TO PRELOCK POSITION
Hebel in Vorraststellung drehen.

**C**

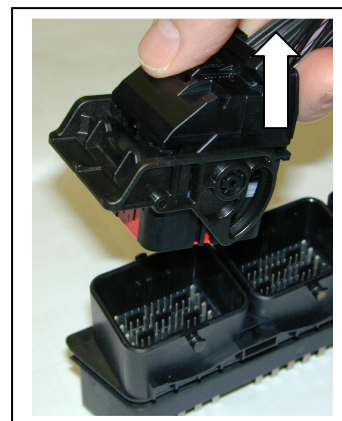
LEVER IN PRELOCK POSITION
Hebel in Vorraststellung



CLICK

D

REMOVE CONNECTOR
Stecker entnehmen

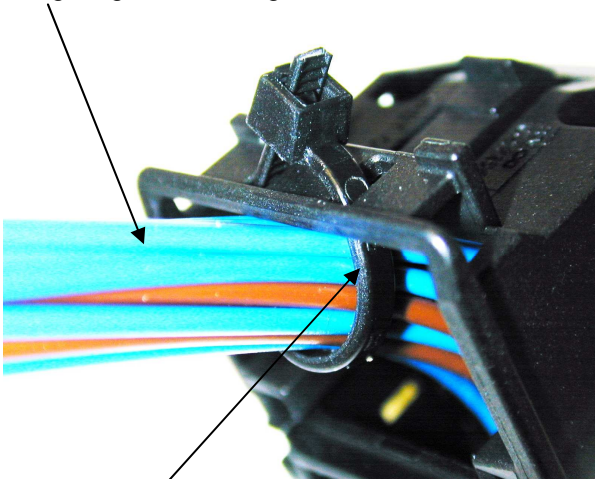




4. CABLE - TIE USAGE INSTRUCTIONS Benutzung der Kabelbinder

POSSIBILITY 1
Möglichkeit 1

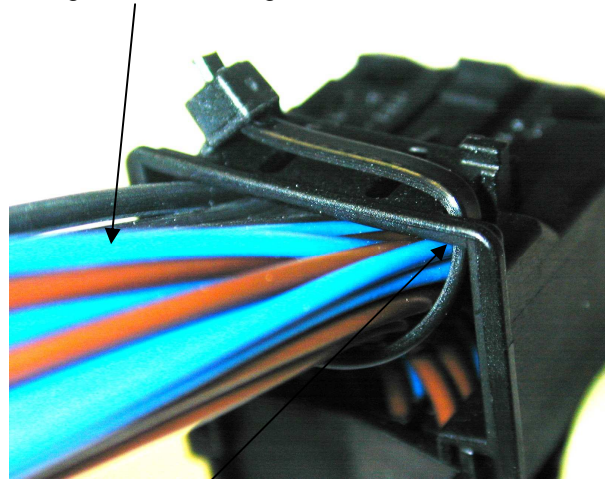
NOT FULLY POPULATION CONN.
Für geringe Kabelmenge



CABLE TIE
Kabelbinder

POSSIBILITY 2
Möglichkeit 2

HIGH TERMINAL POPULATION
Für große Kabelmenge



CABLE TIE
Kabelbinder

5. BLIND PLUGS USAGE INSTRUCTIONS Benutzung der Blindstopfen

BLINDPLUG FOR TERMINAL CAVITY 2,8 mm
Blindstopfen für Kontakt Kammer 2,8 mm

PUSH BLINDPLUG COMPLETELY INTO CAVITY
Blindstopfen vollständig in die Kammer drücken



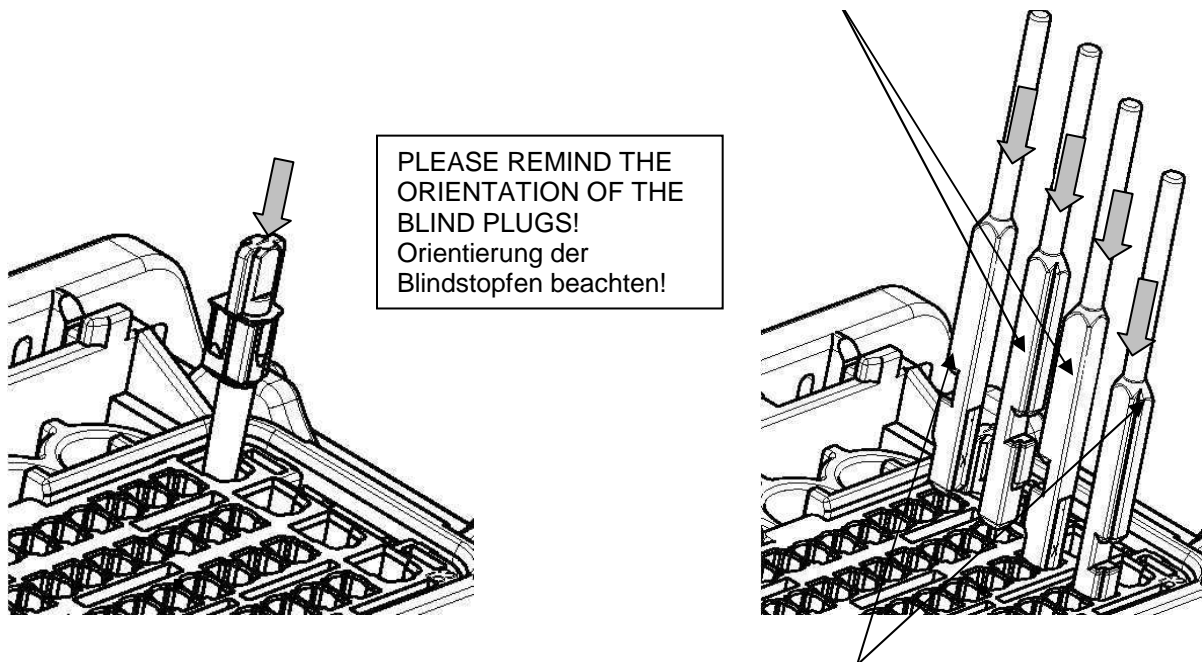
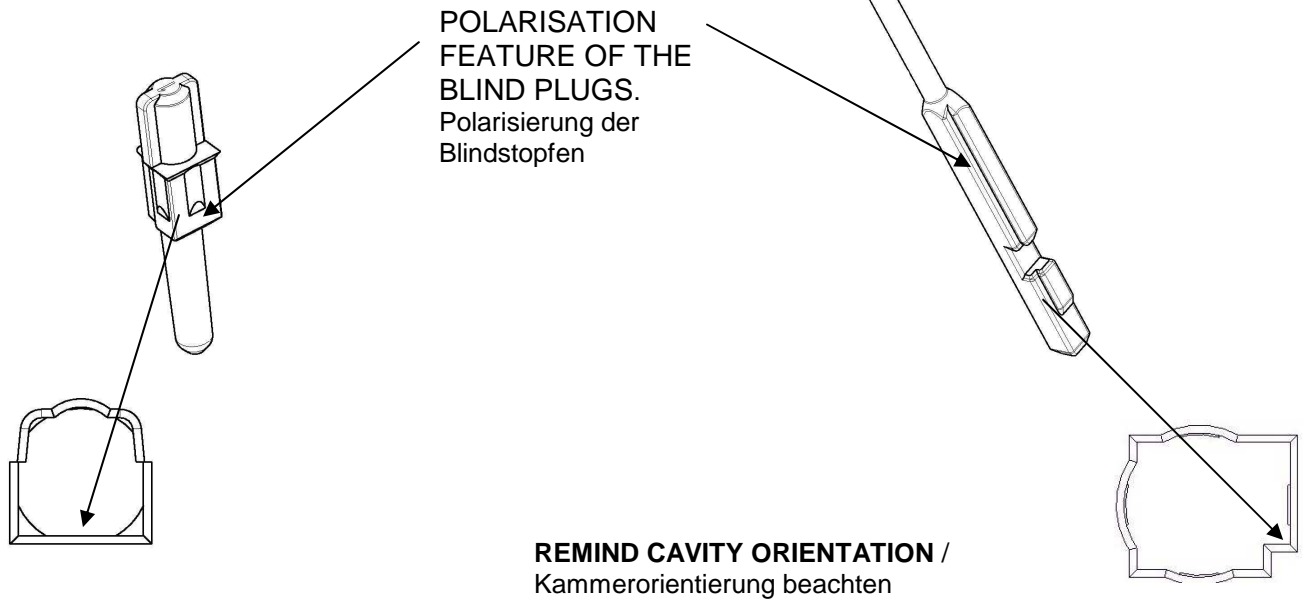


GREY / grau

0-1670108-1
FOR 1.5 TERMINAL
0,5-1,5 mm²

RED / rot

0-2208568-1
FOR MQS 0.64 TERMINAL
0,35-0,75 mm²



REMIND CAVITY ORIENTATION /
Kammerorientierung beachten