

Crimping for 312 Series Flag FASTIN FASTON Receptacle
(312シリーズ 旗型 ファスティン ファストン リセプタクルの圧着条件)

1. Applicable Product Part Number

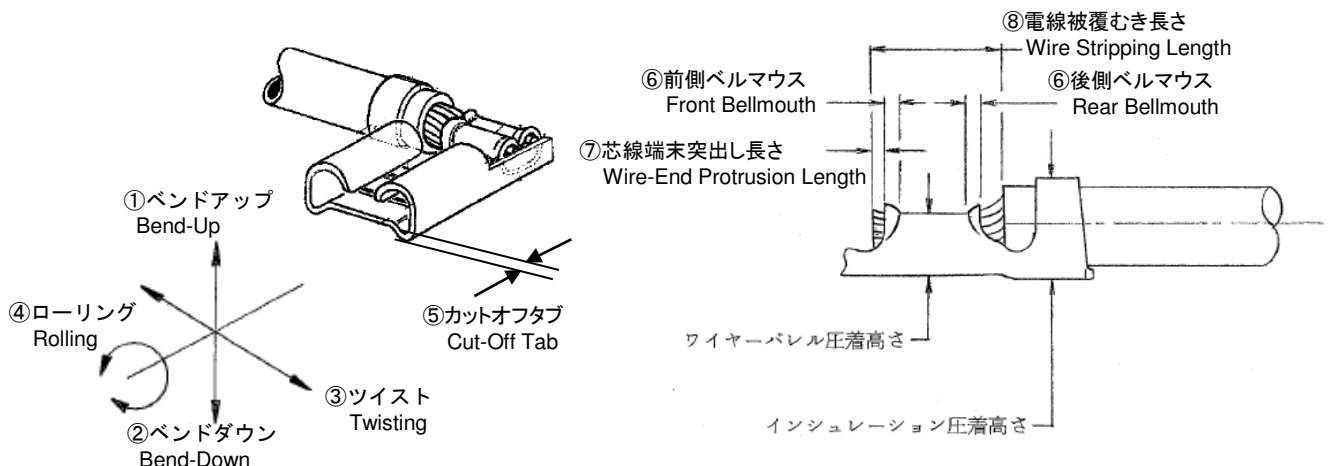
適用製品

製品名 Description	型番 Part No.	適用電線(mm ²) Wire Size	適用被覆外径(mm) Insulation Diameter
312シリーズ 旗型 ファスティン ファストン リセプタクル 312 Series Flag FASTIN FASTON Receptacle	170191-□	AWG #18 ~ #14 (0.75 ~ 2.0)	Φ3.0 ~ φ4.3
	170192-□	AWG #14 ~ #12 (2.0 ~ 3.0)	Φ3.0 ~ φ4.3

2. Crimping Requirement

圧着条件

NO.	項目 Check Item	規格値 Specified Requirements	NO.	項目 Check Item	規格値 Specified Requirements
①	ベンドアップ Bend - Up	3° 以下 3° Max	⑤	カットオフタブ長さ Cut-Off Tab Length	0.3mm 以下 0.3mm Max
②	ベンドダウン Bend - Down	3° 以下 3° Max	⑥	ベルマウス Bellmouth	前側 Front 0mm 後側 Rear 0.38mm Max
③	ツイスト Twisting	4° 以下 4° Max		⑦	芯線端末突出し長さ Wire-End Protrusion Length
④	ローリング Rolling	8° 以下 8° Max	⑧	電線被覆むき長さ Wire Stripping Length	6.0mm ± 0.5



3. Crimping Data

圧着データ

3.1 Applicator

アプリケーションター

コンタクト型番 (連鎖状) Contact Part No. (Strip)	アプリケーションター 型番 Applicator No	電線サイズ Wire Size	芯線圧着部 Wire Barrel Crimp			絶縁被覆抑え部巾 Insulation Barrel Width	圧着部引張強度 Crimp Tensile Strength (N)
		mm ² (AWG)	巾 Width (mm)	圧着高さ Crimp Height (mm)	ディスクの 記号 Disc mark		
170191-□	721386-2	2.0 (AWG#14)	3.05 "F"	1.73 ^{±0.05}	A	4.57 "F"	177.0 Min.
		1.25 (AWG#16)		1.50 ^{±0.05}	B		127.0 Min.
		0.8 (AWG#18)		1.35 ^{±0.05}	C		78.5 Min.
170192-□	722720-2	3.0 (AWG#12)	3.05 "F"	2.26 ^{±0.05}	A	4.57 "F"	206.0 Min.
		2.0 (AWG#14)		1.96 ^{±0.05}	B		177.0 Min.