

社内標準  
(技術標準)

管理基準：一般顧客用

日本エー・エム・ピー(株)

取付適用規格

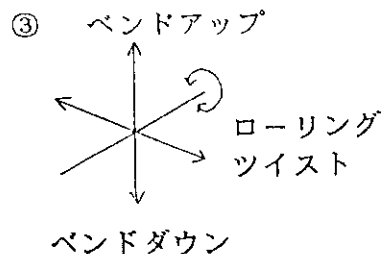
114-5157

薄肉電線用 .070シリーズ・タブ・コンタクトの圧着条件

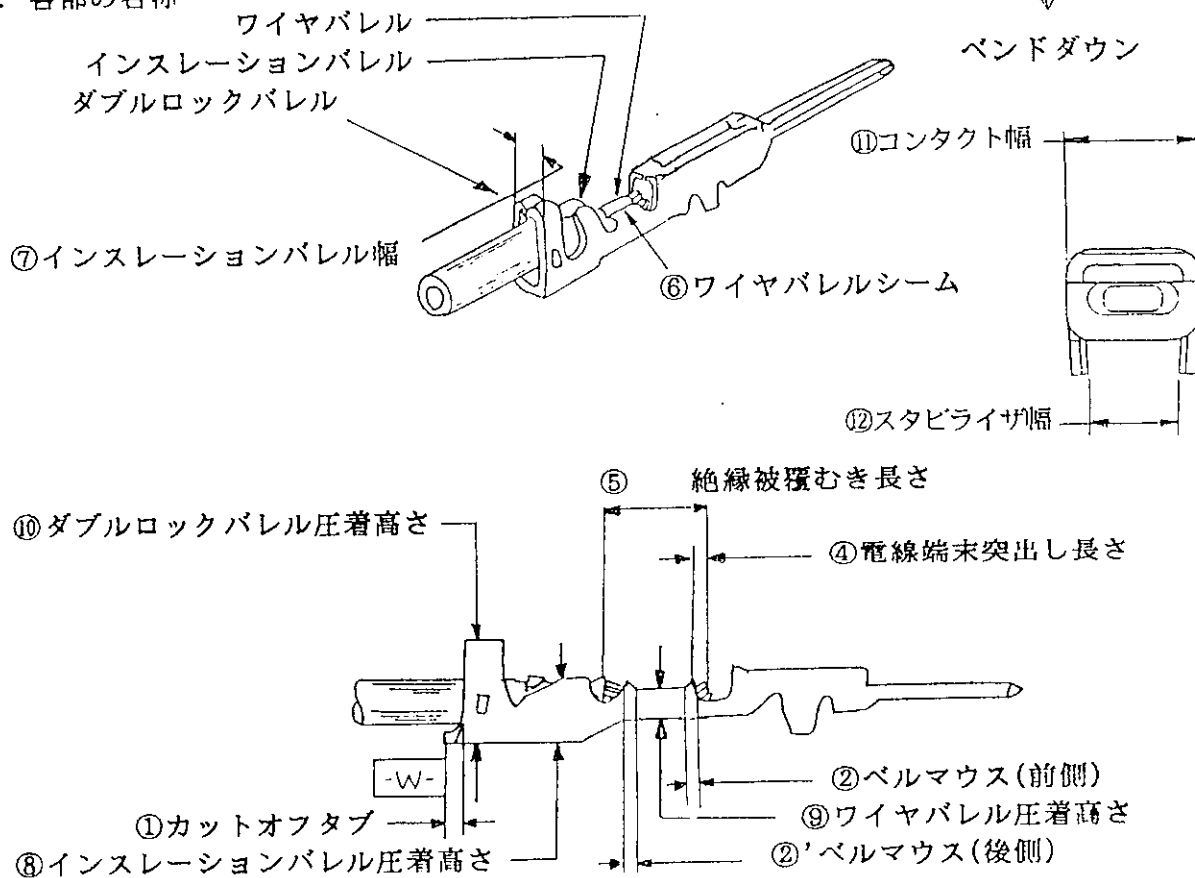
1. 適用範囲

本規格は薄肉電線用 .070シリーズ・タブ・コンタクトの圧着条件について規定する。

2. 適用コンタクト 型番： 175207 S端子(連鎖)  
 175208 M "( " )  
 175210 L "( " )



3. 各部の名称



						作成: 4/19'91 長嶺	分類: 取付適用規格
						検閲: 4/19'91 青山	コード: 改訂 114-5157 〇
〇	作成	長嶺	青山	MR	4/19'91	承認: 4/19'91	名称: 薄肉電線用 .070シリーズ タブ・コンタクトの圧着条件
改訂	改訂記録	作成	検閲	承認	年月日		
配布	平成 3 年 4 月 19 日 制定		3 頁中 1 頁				

4. 圧着条件

No.	項 目		圧着条件	備 考
1	カットオフタブ		0.25mm以下	第1図 ①
2	ベルマウス	前 側	0.4 mm以下	第1図 ②
		後 側	0.15 ~ 0.8mm	第1図 ②'
3	圧着後の 変形量	ベンド	3' 以内	第1図 ③
		ツイスト	3' 以内	
		ローリング	5' 以内	
		コンタクト幅	2.5±0.1	第1図 ⑩
		スタビライザ 内寸	1.7 <sup>+0</sup> -0.1	第1図 ⑫
4	電線端末突き出し長さ		0 ~ 0.5mm	第1図 ④
5	絶縁被覆むき長さ	175207	2.5~3mm	第1図 ⑤
		175208	2.8~3.3mm	
		175210		
6	ワイヤバレルのシーム		芯線が見えないこと	第1図 ⑥
7	インシュレーションバレル幅 (W面から前へ2.8mmの範囲)	175207	2.5~2.65mm	第1図 ⑦
		175208		
		175210	3.4±0.1	

5. 圧着データ

P/N		175207	175208	175210
アプリケーション型番		915772-2	915515-2	
バレル圧着幅	①ワイヤバレル	1.78 "F"	2.29 "F"	2.29 "F"
	②インシュレーションバレル	2.03 "F"	2.6 "0"	2.78 "F"
	③ダブルロックバレル	2.03 "F"	2.6 "F"	2.78 "F"

(mm)

P/N	電線呼び サイズ (mm <sup>2</sup> )	ワイヤバレル		ダブルロックバレル		電線被覆 A 外径 ± 0.1	インシュレーションバレル		圧着部 引張強度 (kgf)(注)
		高さ⑨ ±0.05	ディスク (参考)	高さ⑩ ±0.1	ディスク (参考)		高さ⑧ ±0.15	アジャストロッド (参考)	
175207	0.3	1.09	B	3.8	3	1.1 1.4	1.8 2.0		8 8
	0.5	1.17	A	3.8	3	1.3	1.9		9
	175208	0.5	1.25	C	3.8	3	1.3	2.0	A
4						1.6	2.1	B	
0.85		1.37	B	3.8	4	1.5	2.1	A	12
					4	1.8	2.2	B	
					6	1.8	2.2	A	
1.25	1.52	A	3.8	5	2.1	2.3	B	17	
				5	2.1	2.3	B		
175210	1.25	1.56	B	5		1.8	2.98		17
						2.1	3.1		
						2.5	3.28		

分類：  
取付適用規格

標準の名称： 薄肉電線用  
.070シリーズ・タブ・コンタクトの圧着条件

標準のコード：  
114-5157

改訂  
0

2 頁  
3 頁中

6. 適用電線（参考値）

種類	呼び	素線数／素線径 (mm)	断面積(mm <sup>2</sup> )	標準仕上り 外径(mm)
C A V U S	0.3	7／0.26	0.37	1.4
	0.5	7／0.32	0.56	1.6
	0.85	11／0.32	0.88	1.8
	1.25	16／0.32	1.29	2.1
A V S S	0.3	7／0.26	0.37	1.4
	0.5	7／0.32	0.56	1.6
	0.85	19／0.24	0.86	1.8
	1.25	19／0.29	1.26	2.1
C A V U S	0.3	7／0.26	0.37	1.1
	0.5	7／0.32	0.56	1.3
	0.85	11／0.32	0.88	1.5
	1.25	16／0.32	1.29	1.8

分類： 取付適用規格	標準の名称：薄肉電線用 070シリーズ・タフ・コンタクトの圧着条件	標準のコード： 114-5157	改訂	3頁
			0	3頁中