

# 社 内 標 準

( 技 術 標 準 )



管理基準：一般顧客用

日本エー・エム・ピー株式会社

## 取 付 適 用 規 格

114-5099

### HDE-20 圧着タイプ・コネクタの圧着条件

1. 適用範囲

本規格は、アンプリマイトHDE-20コネクタの圧着用コンタクトの圧着条件について規定する。

2. 適用製品

本規格に規定される適用製品は、Fig. 1 に示す通りである。

製 品 型 番	電 線 サ イ ズ	備 考
173625-2,-4	AWG# 22~#26	連 鎖 状
173625-3,-5		バ ラ 状
173640-2,-4	AWG# 26~#30	連 鎖 状
173640-3,-5		バ ラ 状

Fig. 1

3. 各部の名称

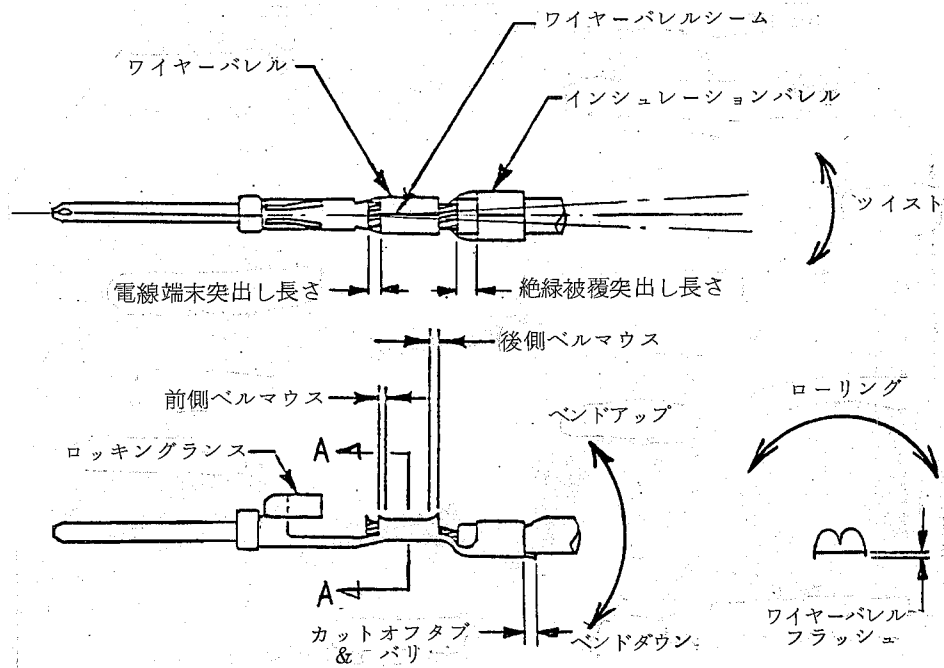


Fig. 2 各部の名称

										作成： <i>[Signature]</i> 9-1-'86	分類： 取付適用規格	
										検閲： 9/1/86 <i>R. Nishimura</i>	コード： 114-5099	改訂 0
0	作成	RFA-1007	<i>[Signature]</i>	承認：	9/3/86					承認： <i>[Signature]</i> 9/3/86	名称： HDE-20 圧着タイプ・コネクタの圧着条件	
改訂	改訂記録		作成	検閲	承認	年月日						
配布	昭和	年	月	日	制定	5 頁中 1 頁						

## 4. 圧着条件及び圧着データ（適用工具）

## 4.1 絶縁被覆むき長さ（Fig.3 参照）

3.9±0.5

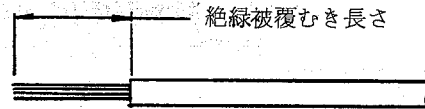


Fig. 3 絶縁被覆むき長さ

## 4.2 カット・オフ・タブ長さ（Fig.2 参照）

0.3 以下（但しバリ 0.08 最大）

## 4.3 ワイヤーバレル・フラッシュ高さ（Fig.2 参照）

0.25 以下

## 4.4 ワイヤーバレル・シーム（Fig.2 参照）

シームは閉じていること。また、シームから芯線のはみだしがないこと。

## 4.5 ベルマウス長さ（Fig.2 参照）

前側 0.35 以下

後側 0.2～0.6

## 4.6 電線端末突き出し長さ（Fig.1 参照）

0～1.0

## 4.7 絶縁被覆突き出し長さ（Fig.2 参照）

ワイヤーバレルとインシュレーションバレルの間にあること。また、絶縁被覆はワイヤーバレル内で圧着されていないこと。

## 4.8 ロッキングランス（Fig.2 参照）

圧着後変形のないこと。

分類： 取付適用規格	標準の名称： HDE-20 圧着タイプ・コネクタの圧着条件	標準のコード： 114-5099	改訂	2 頁
			0	5 頁中

4.9 圧着後の変形量（バンドアップ，バンドダウン，ツイスト，ローリング Fig.1 参照）

圧着後のコンタクトは Fig.4 に示す 2.01×2.84 角の穴に入ること。

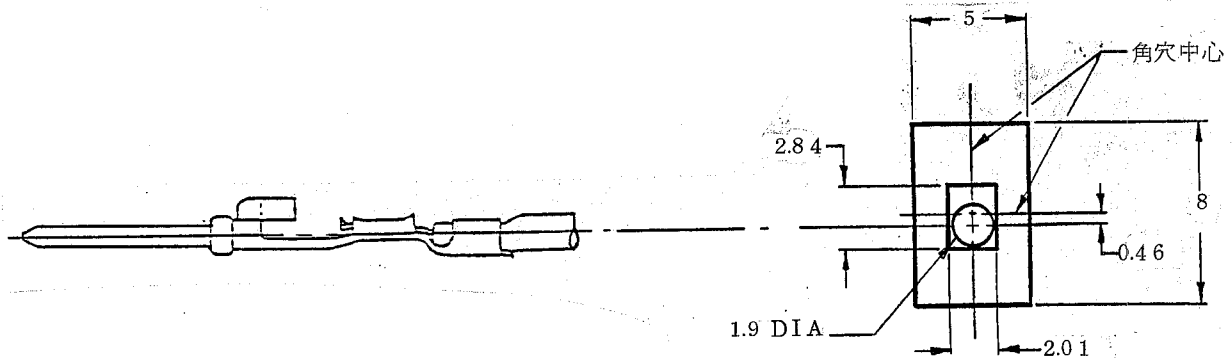


Fig. 4 ゲージ（詳細寸法は Fig.10 参照）

4.10 圧着データ（適用工具）

コンタクト 型番	アプリーケーター 型番	電線サイズ (AWG)	被覆径範囲 (mm)	ワイヤバレル圧着		インシュレーションバレル圧着	
				圧着巾 (mm)	圧着高さ (mm)	圧着巾 (mm)	圧着高さ (mm)
173625 -2, -4	注(1) 755837-2	#22	1.0~1.3	1.22 "F"	0.90±0.03	1.57 "F"	1.7 MAX
		#24			0.84±0.03		
	注(2) 755778-1	#26			0.78±0.03		
173640 -2, -4	注(1) 755780-2	#26	0.8~1.3	1.07 "F"	0.70±0.03	1.57 "F"	1.5 MAX
		#28			0.66±0.03		
	注(2) 755779-1	#30			0.63±0.03		

\*被覆むき長さ 3.9±0.5

注(1) ミニ・アプリーケーター (A-O-L) を示す。

注(2) スリム・ライン・アプリーケーターを示す。

Fig. 5 アプリーケーター

コンタクト 型番	ハンドツール 型番	電線サイズ (AWG)	被覆径範囲 (mm)	ワイヤーパレル圧着		インシュレーションパレル圧着	
				圧着巾 (mm)	圧着高さ (mm)	圧着巾 (mm)	圧着高さ (mm)
173625 -3,-5	755233-1	#22	1.0~1.3	1.22 "F"	0.77~0.87	1.57 "F"	1.7 MAX
		#24			0.77~0.87		
		#26			0.71~0.81		
173640 -3,-5	755431-1	#26	0.8~1.3	1.07 "F"	0.67~0.77	1.57 "F"	1.5 MAX
		#28			0.60~0.70		
		#30			0.60~0.70		

\*被覆むき長さ 3.9±0.5

Fig. 6 ハンドツール

## 4.11 圧着部引張り強度

コンタクト型番	電線サイズ(AWG)	引張り強度(kg以上)
173625	#22	5.4
	#24	3.6
	#26	2.0
173640	#26	2.5
	#28	1.5
	#30	0.8

Fig. 7

## 4.12 適用電線

電線サイズ (AWG)	断面積 (mm <sup>2</sup> )	被覆外径 (mm)	コンタクト P/N
#22~#26	0.140~0.355	1.0~1.3	173625
#26~#30	0.054~0.141	0.8~1.3	173640

Fig. 8

分類： 取付適用規格	標準の名称： HDE-20 圧着タイプ・コネクタの圧着条件	標準のコード： 114-5099	改訂	4頁
			0	5頁中

4.13 電線規定

本規格は下記電線により評価されている。

AWG	芯線構成	被覆外径	電線規格
22	7/0.254	1.3	UL 1061
24	7/0.203	1.1	UL 1061
26	7/0.16	1.0	UL 1061
28	7/0.127	0.9	UL 1061
30	7/0.102	0.8	UL 1061

Fig. 9

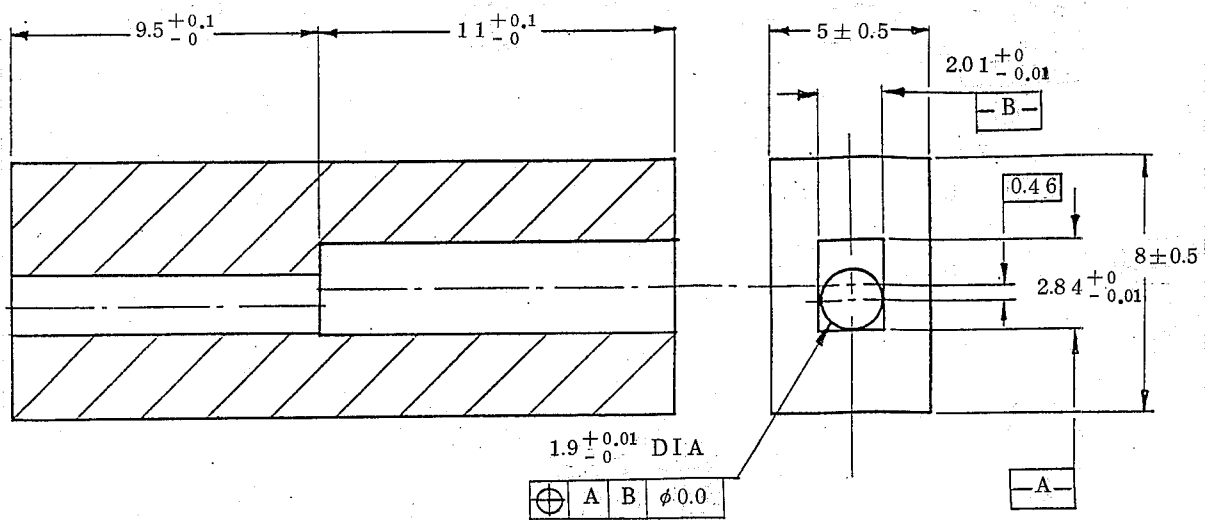


Fig. 10 ゲージ寸法

分類： 取付適用規格

標準の名称： HDE-20  
 圧着タイプ・コネクタの圧着条件

標準のコード：  
 114-5099

改訂 5 頁  
 0 5 頁中