

取付適用規格

"375" シリーズ ファスティン ファストン コネクタ コンタクト 圧着条件

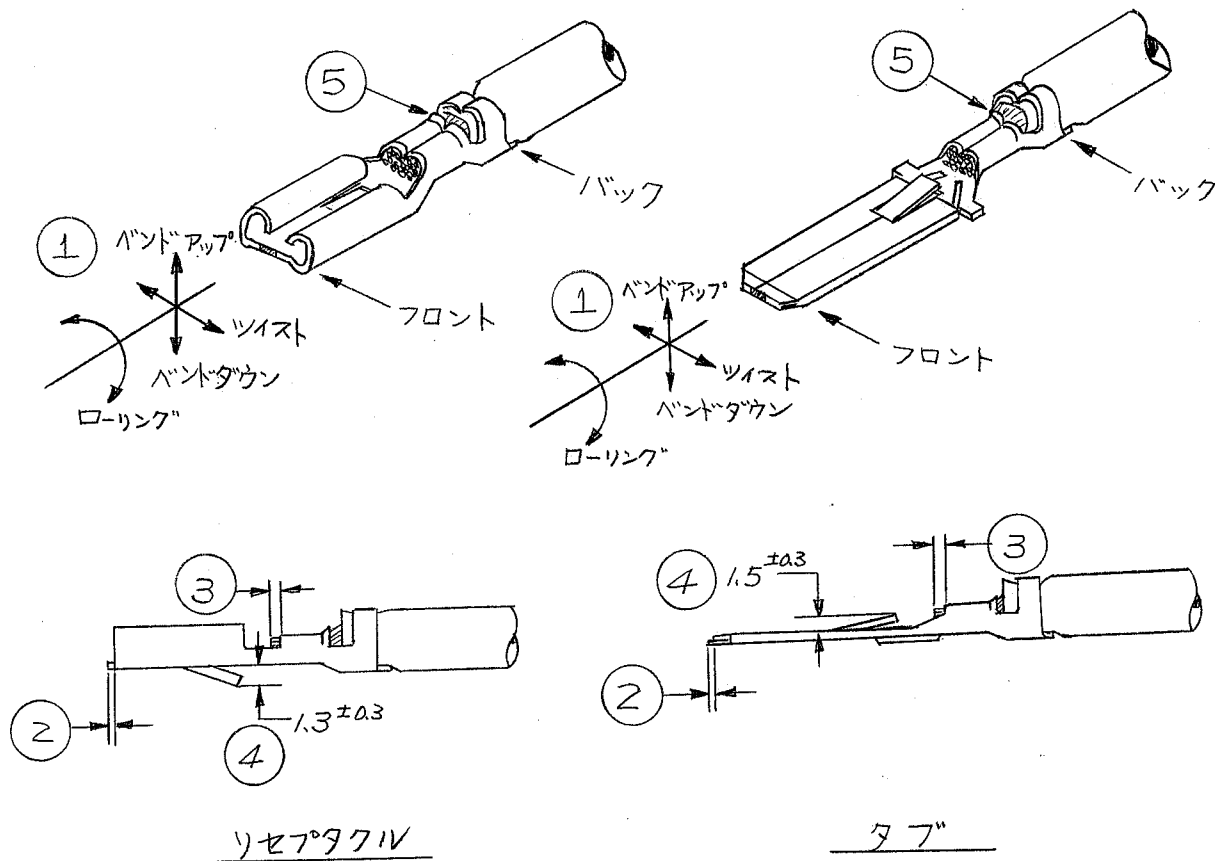
1. 適用範囲

本規格は "375" シリーズ ファスティン ファストン コネクタ 用 コンタクト の 圧着 必要 事項 について 規定 する。

2. 適用コンタクト

名 称	型 番	番
リセプタクルコンタクト	170268-1,-2	170269-1,-2
タブ コンタクト	280074-1,-2	280075-1,-2

3. 圧着条件



第 1 図

	DR												
E	Revised per RFA 470	KA	9/20/82	CHK	M. ENOMOTO	AMP		AMP (Japan), Ltd. TOKYO, JAPAN		LOC	NO	REV	
D	Revised	H.N	9/27/77	APP	d. Shirai	J	A	114-5007	E				
C	Revised per RFA 321		7/4/77										
B	Redrawn with change	RFA-329	9/6/75										
LTR	REVISION RECORD	DR	CHK	DATE	SHEET 1 OF 2	NAME 取付適用規格 "375" シリーズ ファスティン ファストン コネクタ コンタクト 圧着 条件							

AMP SECURITY CLASSIFICATION Customer Release NUMBER 114-5007

- 3.1. 圧着したコンタクトのバンドアップ、バンドダウン、ツイストは5°以内であること。ローリングは10°以内であること。(第1図-①)
- 3.2. カッティングタブの長さは0.5mm以下であること。(第1図-②)
- 3.3. ワイヤバレルのフロント側に突出る電線は2.5mm以下であること。(第1図-③)
- 3.4. ロッキングランスの広がりはそれぞれ第1図の寸法であること。(第1図-④)
- 3.5. ワイヤバレルのバック側のバレルマウスは0.2~0.7mmであること。(第1図-⑤)
- 3.6. 圧着のデータは次の通りである。クリンプ高の公差は±0.1mm。(但し、JIS C 3406「自動車用低圧電線」を使用。)


(mm)

コンタクト型番	電線サイズ	ワイヤクリンプ		インシュレーションクリンプ		圧着部引張強度(kg)
		巾	高さ	巾	高さ	
280075-1,-2	3 mm ² (AWG #12)	4.83	2.45	6.35	6.8最大	30以上
170269-1,-2	5 mm ² (AWG #10)	(.190)"F"	2.8	(.250)"F"		40以上
280074-1,-2	8 mm ² (AWG #8)	5.59	3.2	7.62		50以上
170268-1,-2	5 mm ² (AWG #10)	(.220)"F"	2.67	(.300)"F"		40以上

3.7. コンタクト型番と適用アプリケーションの対応は次の通りである。

コンタクト型番	アプリケーション型番
280075-1,-2	721388
280077-1,-2	721387
280074-1,-2	721390
280076-1,-2	721389

3.8. 本規格に適用する試料は正規のアプリケーションで圧着されたものであること。

SHEET			AMP (Japan), Ltd. TOKYO, JAPAN	
2 OF 2			LOC J A	NO 114-5007
NAME 取付適用規格 "375" シリーズ ファスチン ファストン コネクタ コンタクト 圧着条件				