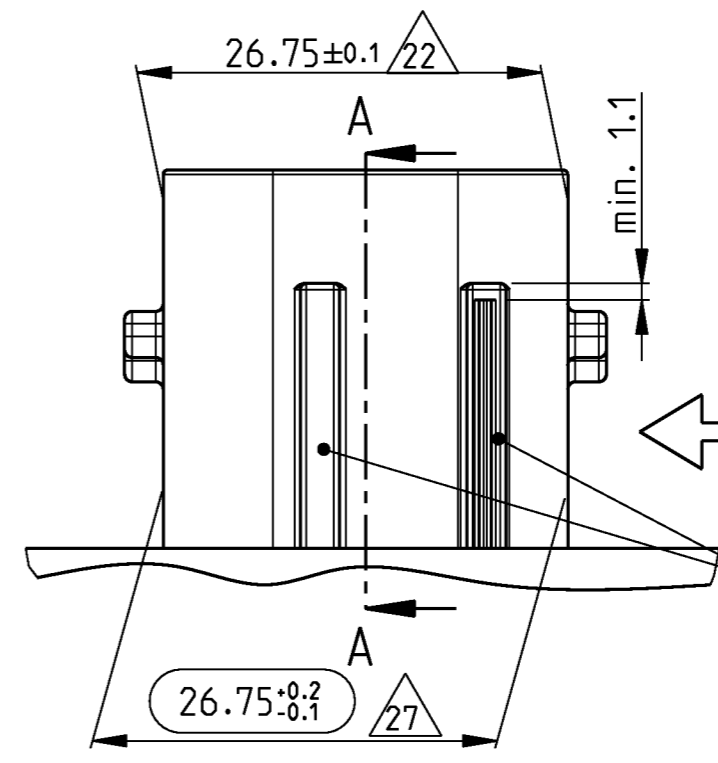
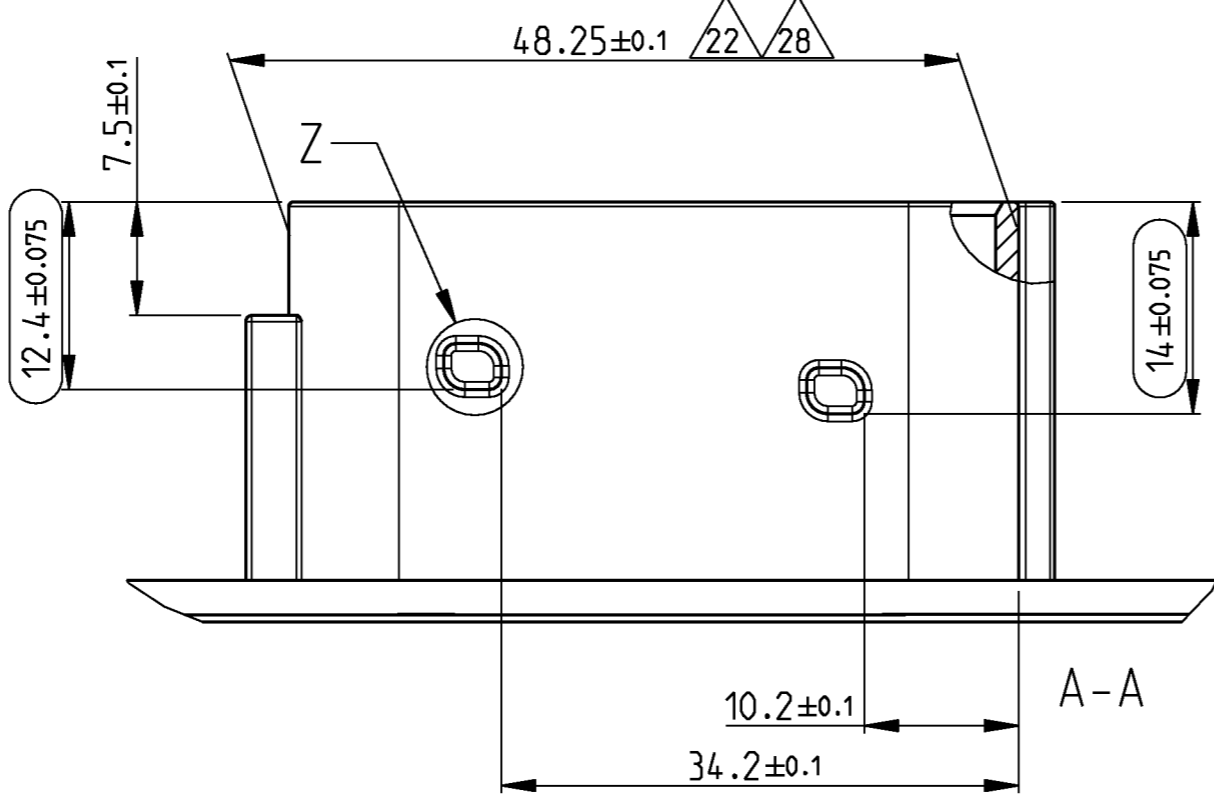
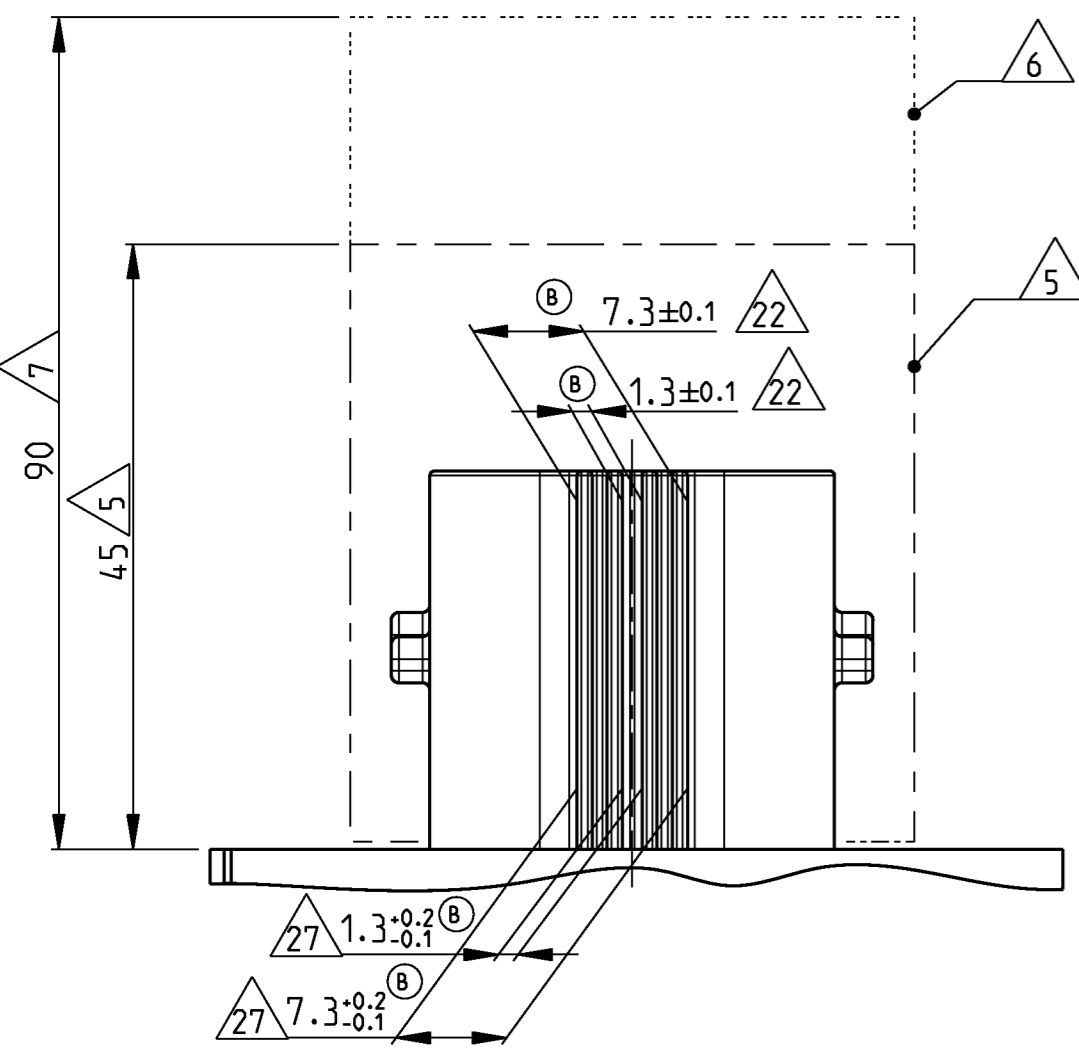
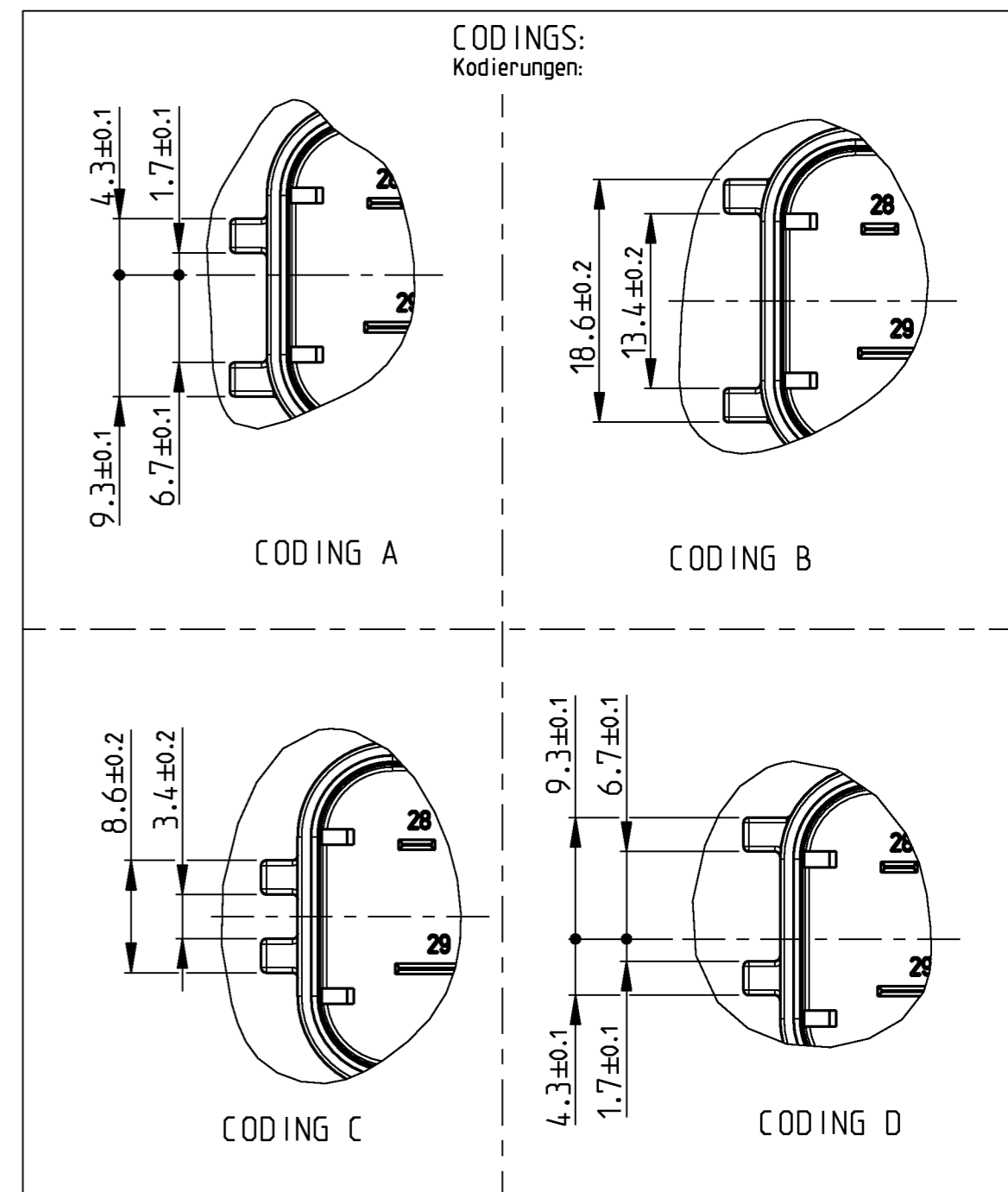
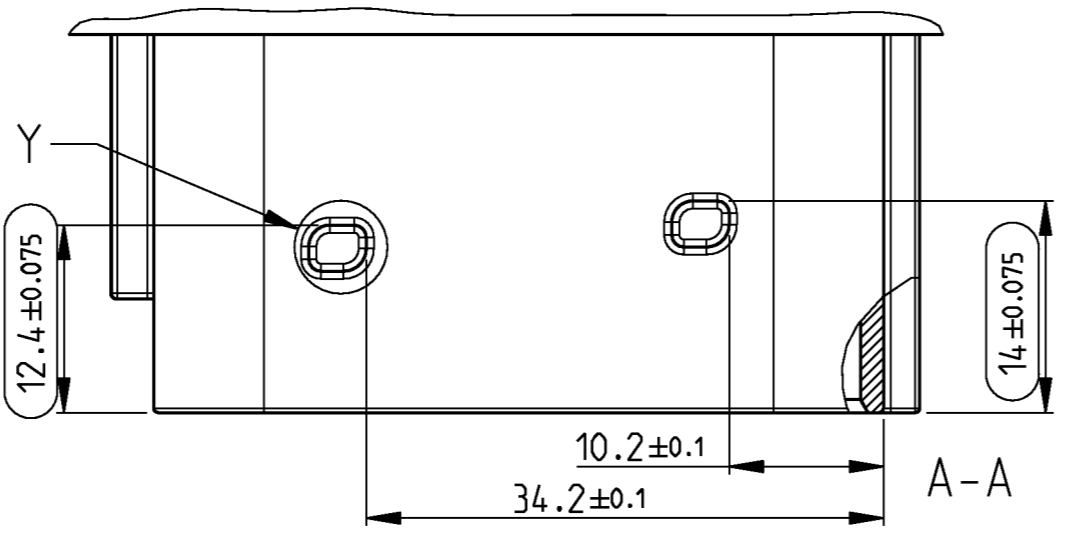
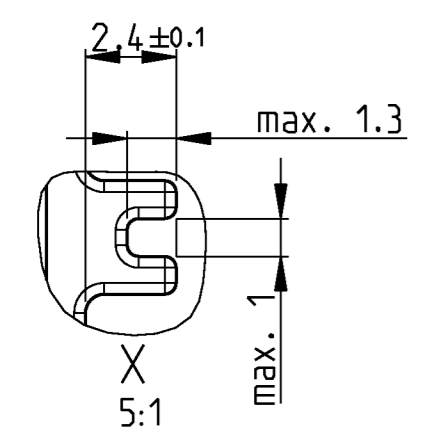
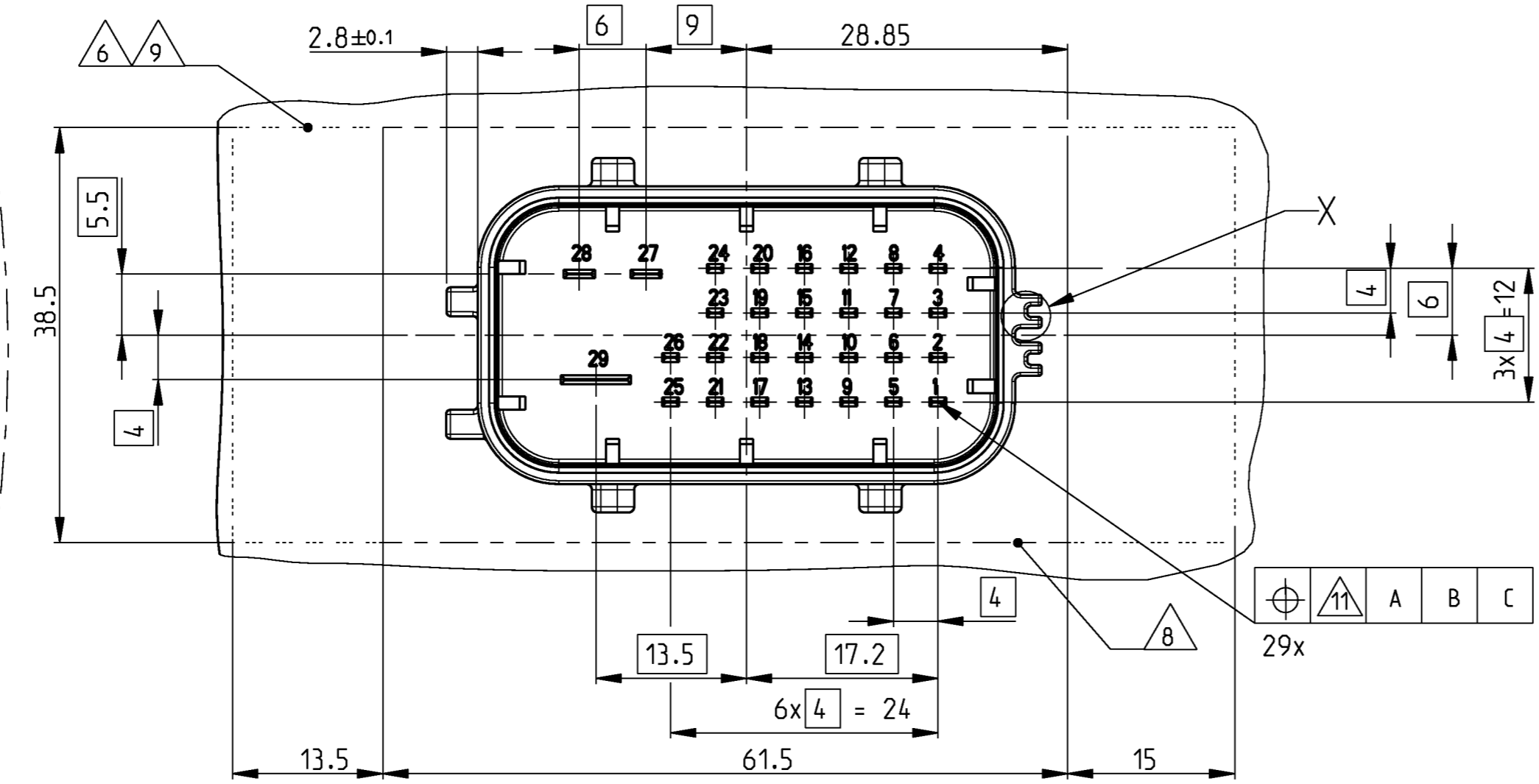
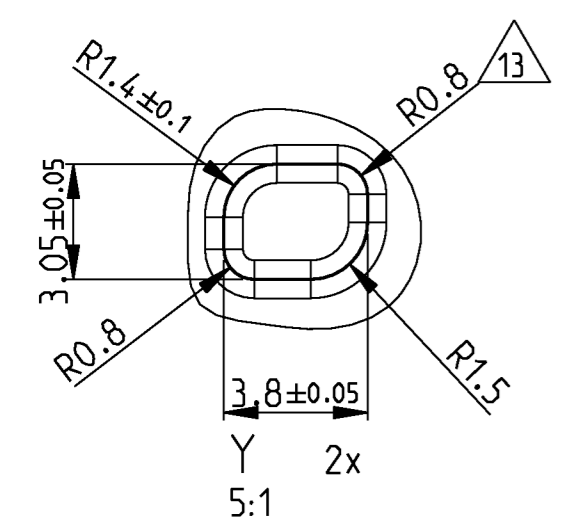
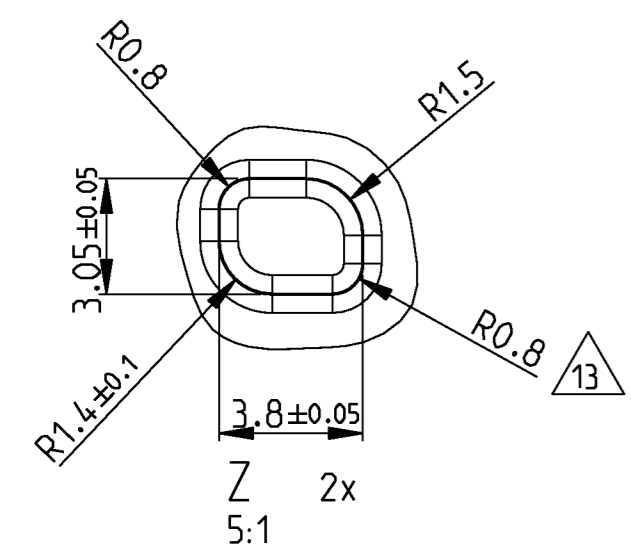


LOC	DIST	REVISIONS				
A1	-	P	LTR	DATE	DWN	APVD
PROJEKT NR.: EGATN09065		SEE SHEET 1				



ALTERNATIVE CONTOUR OF CODINGS RIBS
 Alternative Kontur Kodierungsrippen
 WITH OR WITHOUT MATERIAL RECESS.
 BOTH VARIANTS POSSIBLE.
 Mit oder ohne Materialentnahme.
 Beide Varianten möglich.



CODING A
 AS SHOWN
 wie gezeigt

THIS DRAWING IS A CONTROLLED DOCUMENT FOR TYCO ELECTRONICS CORPORATION IT IS SUBJECT TO CHANGE AND THE CONTROLLING ENGINEERING ORGANIZATION SHOULD BE CONTACTED FOR THE LATEST REVISION. DIESES ZEICHNUNGSDOKUMENT WIRD DURCH AMP INCORPORATED KONTROLLIERT. ANÄNDERUNGEN, DIE DEN TECHNISCHEN STANDSTAND BEEINFLUSSEN, SIND VORBEHALTEN. DEN JEWIGS LETZTBESTEHENDEN ÄNDERUNGSSTAND ERWÄHNT DIE AUFABRICHUNG.		DWN H. Hinrichs 09FEB2009	Tyco Electronics 64625 Bensheim (Germany)
DIMENSIONS: MASSEINHEITEN: [UNIT]		CHK F. Eltrop 10FEB2009	NAME INTERFACE FOR 29POS. TAB HOUSING/ TAB HEADER WITH TAB 1.6x0.6/2.8x0.8/6.3x0.8
TOLERANCES UNLESS OTHERWISE SPECIFIED: acc. to ISO 2015 acc. to DIN 9130		APVD Ch. Eberwein 10FEB2009	PRODUCT SPEC. - APPLICATION SPEC VERARBEITUNGSSPEZ. -
MATERIAL		SIZE A2	RESTRICTED TO NUR FÜR
FINISH/SÜBERFLÄCHE/FARBE		WEIGHT GEWICHT -	SCALE MASSSTAB 2:1
-		CUSTOMER DRAWING	REVISIONS ÄNDERUNGEN DESCRIPTION BESCHREIBUNG