
Coax Connectors 90° (right angled) according Fakra 2

TABLE OF CONTENTS

Inhaltsverzeichnis

- 1 GENERAL**
Allgemeines
- 1.1 PURPOSE
Zweck
- 1.2 CUSTOMER DRAWINGS
Kundenzeichnungen
- 2 COAX 90° (right angled) CONNECTOR FAMILY OVERVIEW**
Übersicht Coax 90° (rechtwinklig) Steckverbinderfamilie
- 3 PLUG (FEMALE) HOUSING ASSEMBLY**
Baugruppe Steckergehäuse
- 3.1 DELIVERY STATUS
Lieferzustand
- 3.2 FEMALE TERMINAL LOADING
Bestückung mit Buchsenkontakten
- 3.3 RETAINER IN ENDLOCKED POSITION
Kontaktverrastungsgehäuse in Endraststellung
- 3.4 DEMOUNT TERMINAL OUT OF THE HOUSING
Ausbauen des Kontaktes aus dem Gehäuse
- 4 MATING AND UNMATING THE COAX CONNECTORS**
Stecken und Lösen der Coax Steckverbindungen
- 4.1 MATING
Stecken
- 4.2 UNMATING
Lösen

1 GENERAL Allgemeines

1.1 PURPOSE Zweck

THIS SPECIFICATION DESCRIBES THE RIGHT ANGLED COAX CONNECTORS:

- MATING AND UNMATING OPERATIONS
- INSERTION AND REMOVAL OF THE TERMINAL

Diese Spezifikation beschreibt die 90° gewinkelten Coax Steckverbinder:

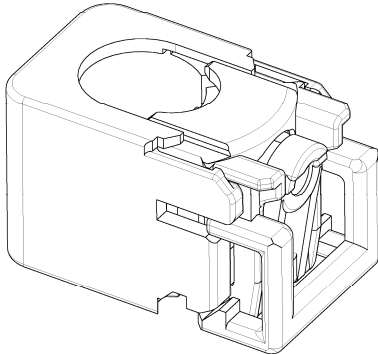
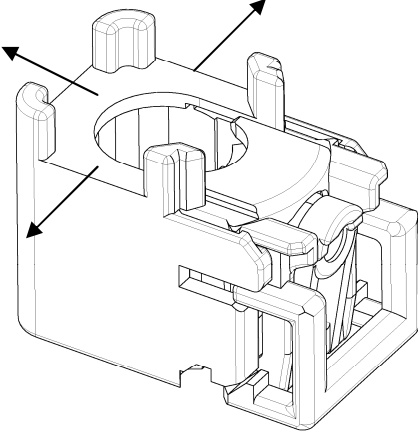
- Montage- und Demontageprozesse
- Bestücken und Entnehmen der Kontakte

1.2 CUSTOMER DRAWING Kundenzeichnung

THIS APPLICATION SPECIFICATION IS BASED ON THE LATEST VALID CUSTOMER DRAWING:
Grundlage dieser Verarbeitungsspezifikation ist die letztgültige Kundenzeichnung:

1719261	PLUG HOUSING (FEMALE) ASSEMBLY, 1WAY,RIGHT ANGLED, COAX FAKRA 2 Steckergehäuse (Buchsenseite) Zusammenbau, 1polig, rechtwinklig, Coax Fakra 2
2141494	PLUG HOUSING (FEMALE) ASSEMBLY, 1WAY,RIGHT ANGLED, COAX FAKRA 2 Steckergehäuse (Buchsenseite) Zusammenbau, 1polig, rechtwinklig, Coax Fakra 2
2112609	PLUG HOUSING (FEMALE) ASSEMBLY, 2WAY,RIGHT ANGLED, COAX FAKRA 2 Steckergehäuse (Buchsenseite) Zusammenbau, 2polig, rechtwinklig, Coax Fakra 2

2. COAX 90° (RIGHT ANGLED) CONNECTOR FAMILY OVERVIEW
Übersicht Coax 90° (rechtwinklig) Steckverbinderfamilie

PLUG (FEMALE) / Stecker	
<p>1WAY 90° CABLE EXIT FREE TURNABLE</p> <p>1polig 90° Kabelabgang frei drehbar</p>	<p>PN X-1719261-X*</p> 
<p>1WAY 90° CABLE EXIT 3 FIXED POSITIONS</p> <p>1polig 90° Kabelabgang 3 feste Positionen</p>	<p>PN X-1719261-X*</p> 

* X DEPENDING ON KEY CODING

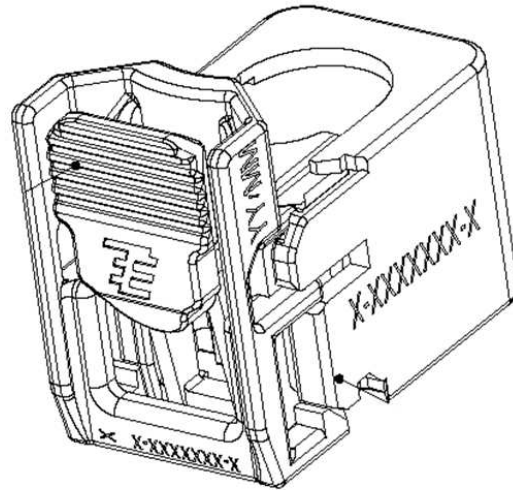
* X abhängig von Kodierung

PLUG (FEMALE) / Stecker

PN X-2141494-X*

**1WAY 90°
CABLE EXIT
250°TURNABLE**

**1polig 90°
Kabelabgang
250°drehbar**



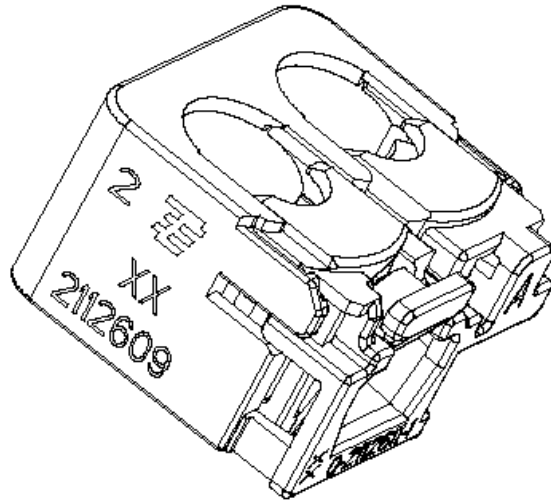
* X DEPENDING ON KEY CODING
* X abhängig von Kodierung

PLUG (FEMALE) / Stecker

PN X-2112609-X*

**2 WAY 90°
CABLE EXIT
TURNABLE**

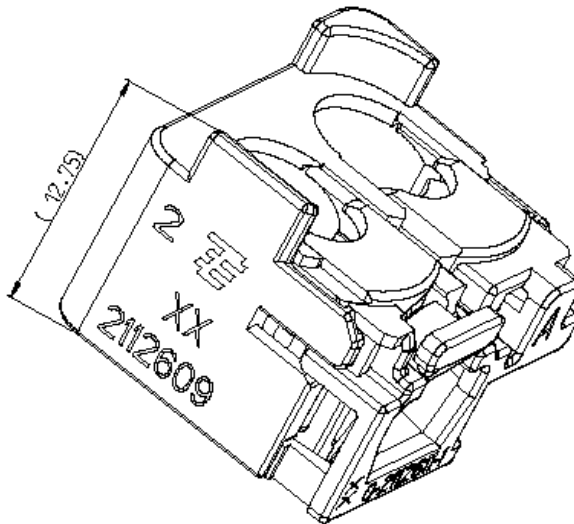
**2polig 90°
Kabelabgang
drehbar**



PN X-2112609-X*

**2WAY 90°
CABLE EXIT
FIXED POSITION**

**2polig 90°
Kabelabgang
Feste Position**



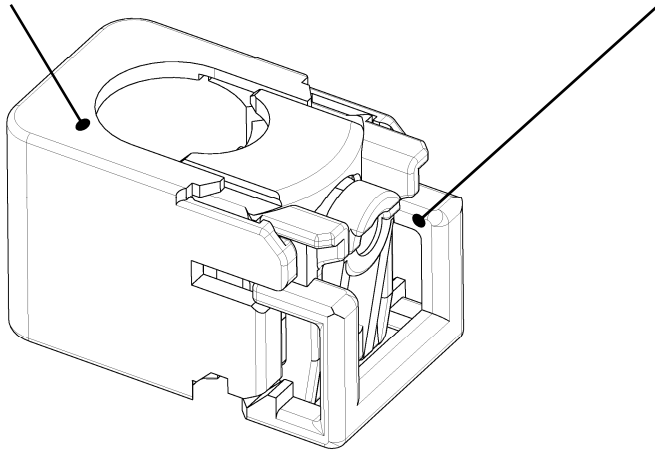
* X DEPENDING ON KEY CODING

* X abhängig von Kodierung

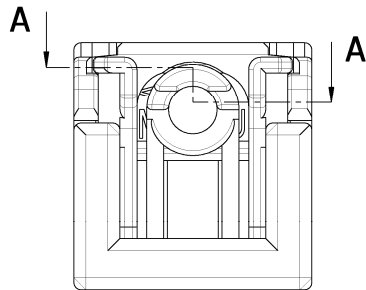
3 PLUG FEMALE HOUSING ASSEMBLY (SHOWN ON 1Way PLUG HSG)
Baugruppe Steckergehäuse (Dargestellt am 1pol. Steckergehäuse)

PLUG HOUSING
 Steckergehäuse

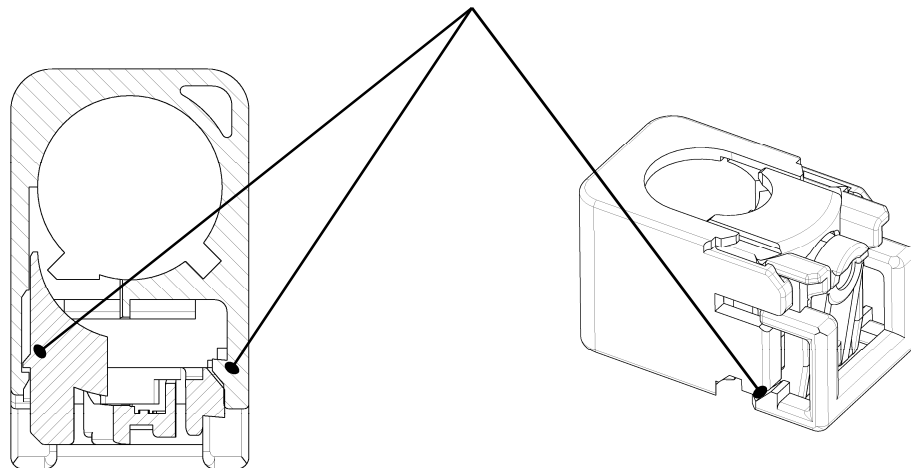
CONTACT LOCKING HOUSING (RETAINER)
 Kontaktverrastungsgehäuse



3.1 DELIVERY STATUS
 Lieferzustand



RETAINER IN PRE LOCKED OSITION
Kontaktverrastungsgehäuse in
Vorraststellung



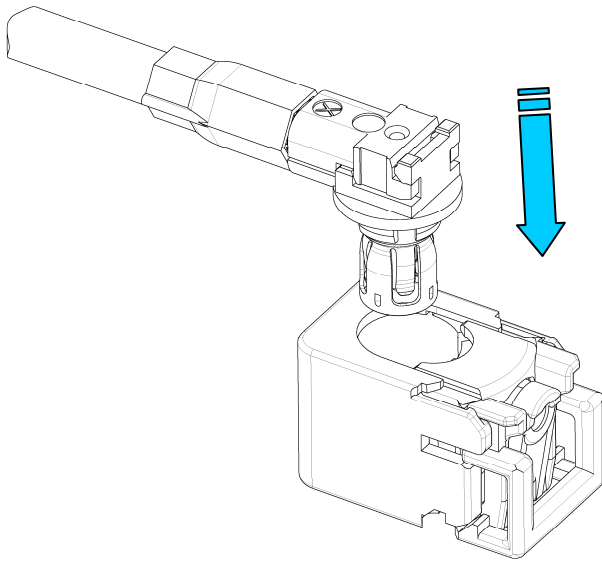
A-A

3.2 FEMALE TERMINAL LOADING (SHOWN ON 1Way PLUG HSG)
 Bestückung mit Buchsenkontakt (Dargestellt am 1pol. Steckergehäuse)

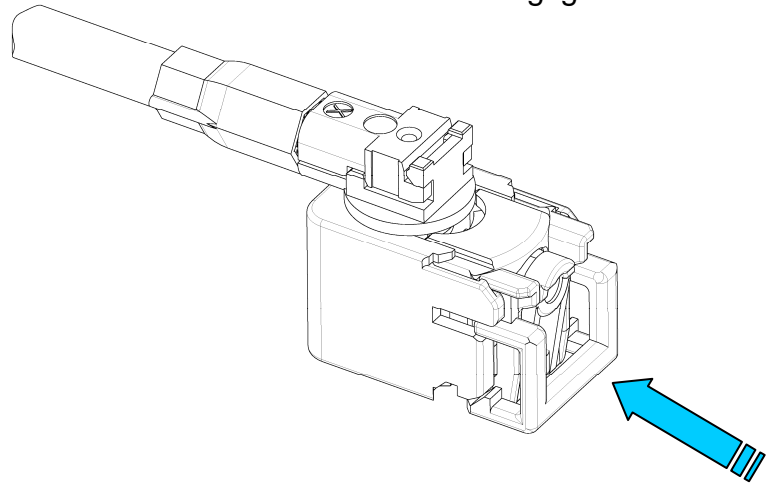


ONLY POSSIBLE WITH RETAINER IN PRELOCKED POSITION (3.1)
Nur möglich mit Kontaktverriegelungsgehäuse in Vorraststellung (3.1)

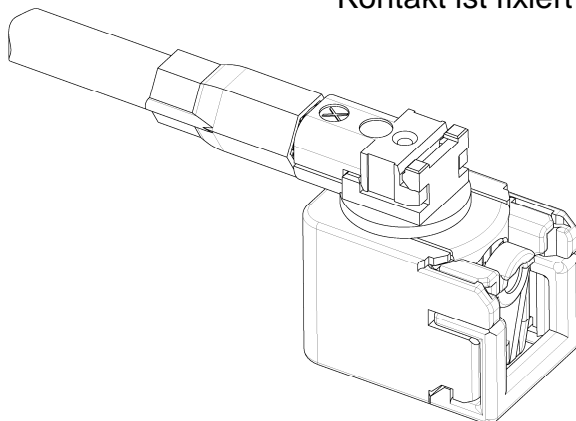
1 TERMINAL INSERTION
 DIRECTION
 Einfügerichtung Kontakt



2 RETAINER PUSHING
 DIRECTION
 Betätigungsrichtung
 Kontaktverrastungsgehäuse

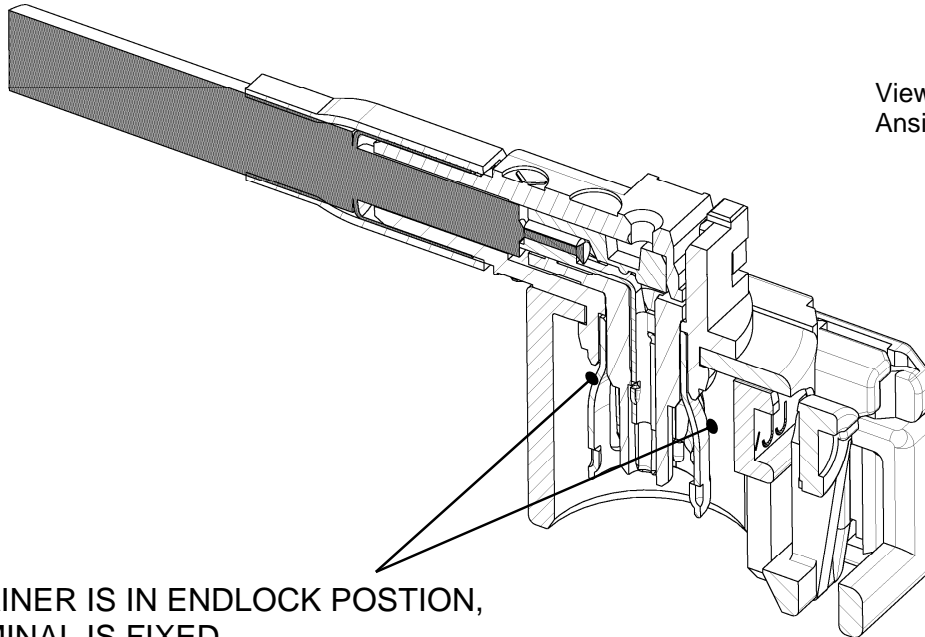


3 RETAINER IS IN ENDLOCK POSITION,
 TERMINAL IS FIXED
 Kontaktverrastungsgehäuse ist in Endraststellung;
 Kontakt ist fixiert



Click

3.3 RETAINER IN ENDLCKED POSITION (SHOWN ON 1Way PLUG HSG)
 Kontaktverrastungsgehäuse in Endraststellung (Dargestellt am 1pol. Steckergehäuse)



View: Section
 Ansicht: Schnitt

RETAINER IS IN ENDLCK POSTION,
 TERMINAL IS FIXED
 Kontaktverrastungsgehäuse ist in Endraststellung;
 Kontakt ist fixiert



RETAINER HAS TO BE FULLY
 INSERTED INTO THE HOUSING;
 IF NOT POSSIBLE, THE TERMINAL IS
 MISPLACED
 Sekundärverriegelung muß vollständig
 im Gehäuse eintauchen;
 Wenn nicht möglich, ist der Kontakt nicht
 in der richtigen Position

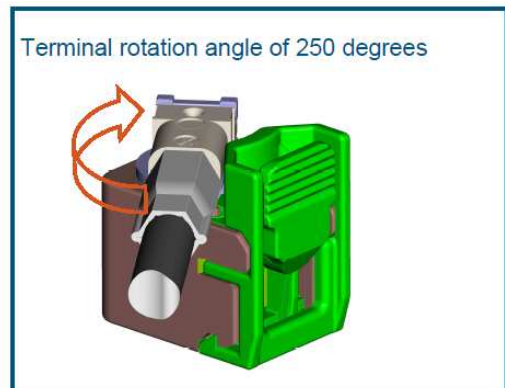
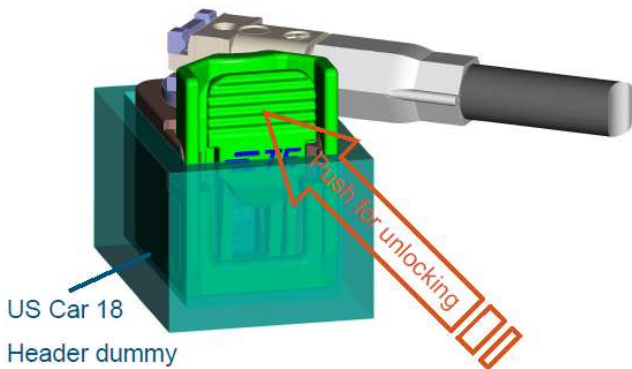
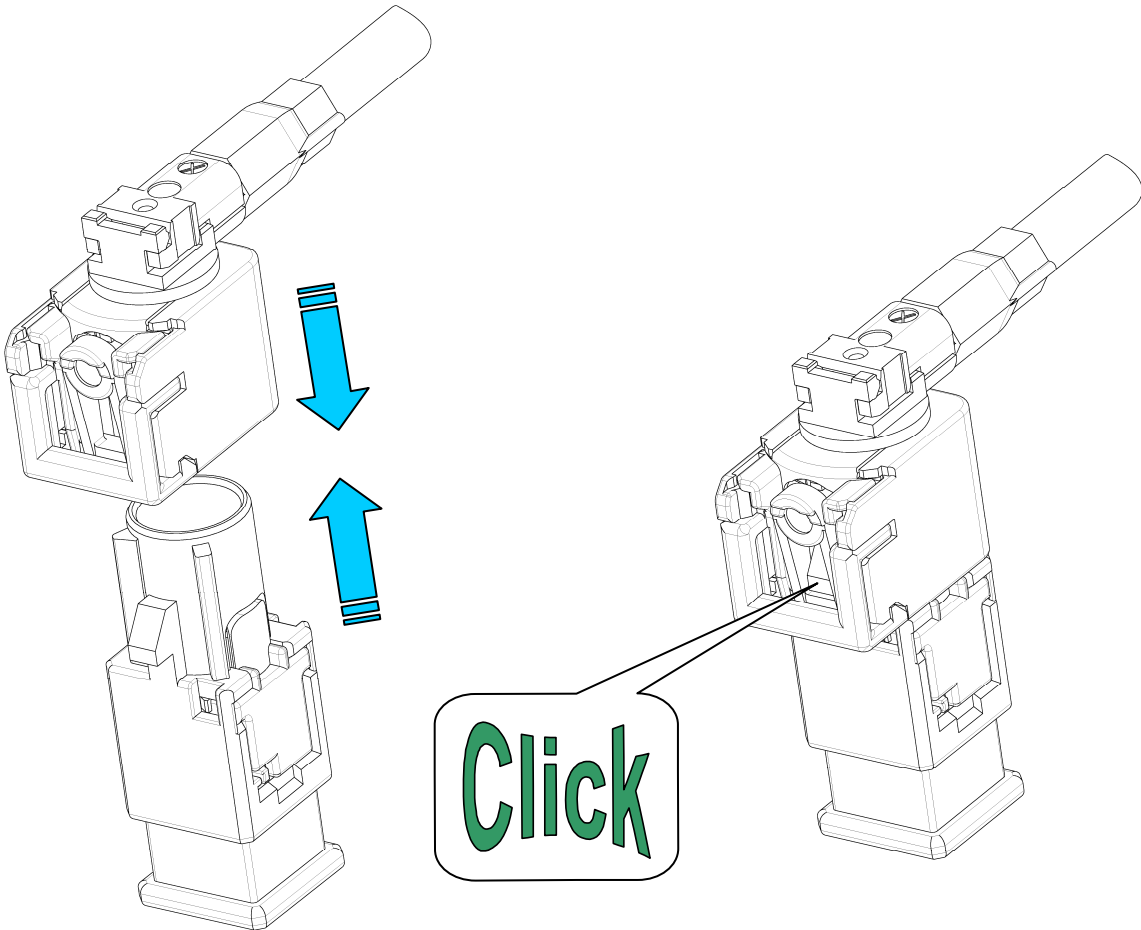
3.4 DEMOUNT TERMINAL OUT OF THE HOUSING
 Ausbauen des Kontaktes aus dem Gehäuse



COMPANY TYCOS RECOMMENDATION:
 REMOVE THE HOUSING WITHOUT DAMATING THE
 TERMINAL. AFTER THAT USE A NEW HOUSING IN
 ORDER TO INSURE THE FUNCTION OF THE
 MATING SYSTEM. (TYCO PN 1719261)
 Empfehlung der Firma TYCO:
 Entferne das Gehäuse ohne den Kontakt zu
 beschädigen. Danach ein neues Gehäuse verwenden
 um die Funktionalität des Stecksystems zu
 gewährleisten.
 (TYCO PN 1719261)

4 MATING AND UNMATING OF THE COAX CONNECTOR (SHOWN ON 1Way PLUG HSG) Stecken und Lösen der Coax Steckverbindung (Dargestellt am 1pol. Steckergehäuse)

4.1 MATING Stecken



4.2 UNMATING
Lösen

