

POWER DISTRIBUTION, SEALED
Energieverteiler, gedichtet

CONTENT

1	General.....	3
1.1	Purpose.....	3
1.2	Drawings (Pending).....	3
1.2.1	Product Drawings.....	3
1.2.2	Product Group Drawing / Interface	3
1.3	Product Specification (Pending)	3
2	Product Description	4
2.1	Instruction (Fig 2.1)	4
2.2	Main components in modular structure	5
2.2.1	Base Unit.....	5
2.3	Seals and Caps	6
2.3.1	Cable Seal Main Circuit.....	7
2.3.2	Single Wire Seals Supply Circuits.....	7
2.3.3	Caps Supply Circuits.....	7
2.4	Fixation Accessories Overview	8
2.4.1	Cable Connection.....	8
2.4.2	Fixing on Base Plate	9
2.5	Contact System	9
2.6	Other Accessories.....	9
3	Application Description	10
3.1	Mounting Steps	10
3.1.1	1. Mounting Step (Fig. 3.1).....	10
3.1.2	2. Mounting Step	11
3.1.3	3. Mounting Step (Fig. 3.5).....	12
3.1.4	4. Mounting Step (Fig. 3.6).....	13
3.1.5	5. Mounting Step	14
3.1.6	6. Mounting Step (Fig. 3.9).....	15
3.1.7	7. Mounting Step (Fig. 3.10).....	16
3.2	Assembly Requirements	17
3.2.1	Fixing of Cable 70 mm ²	17
3.2.2	Cable Assembly	18
3.3	Fuse change in case of service.....	19
3.3.1	Opening and demounting of cover	19
3.3.2	Demounting of defective Fuse	19
3.3.3	Disassembly of Cables 6 – 16 mm ²	20
3.3.4	Spare Fuse Assembly.....	21
3.3.5	Cover Assembly (Fig. 3.28).....	21

INHALTSVERZEICHNIS

1	Allgemein.....	3
1.1	Zweck.....	3
1.2	Zeichnungen (in Vorbereitung).....	3
1.2.1	Produktzeichnungen.....	3
1.2.2	Produktgruppenzeichnung/Schnittstelle.....	3
1.3	Produktspezifikation (in Vorbereitung).....	3
2	Produktdarstellung.....	4
2.1	Funktionsbeschreibung (Abb. 2.1).....	4
2.2	Modular aufgebaute Hauptkomponenten.....	5
2.2.1	Basiseinheit.....	5
2.3	Dichtungen und Kappen.....	6
2.3.1	Kabeldichtung Hauptstromkreis.....	7
2.3.2	Einzeldichtungen Versorgungskreis.....	7
2.3.3	Kappen Versorgungskreis.....	7
2.4	Übersicht Befestigungszubehör.....	8
2.4.1	Kabelanschlüsse.....	8
2.4.2	Befestigung auf Grundplatte.....	9
2.5	Kontaktsystem.....	9
2.6	Sonstiges Zubehör.....	9
3	Verarbeitungshinweise.....	10
3.1	Montagereihenfolge.....	10
3.1.1	1. Montageschritt (Abb. 3.1).....	10
3.1.2	2. Montageschritt.....	11
3.1.3	3. Montageschritt (Abb. 3.5).....	12
3.1.4	4. Montageschritt (Abb. 3.6).....	13
3.1.5	5. Montageschritt.....	14
3.1.6	6. Montageschritt (Abb 3.9).....	15
3.1.7	7. Montageschritt (Abb 3.10).....	16
3.2	Montage-Anforderungen.....	17
3.2.1	Fixierung der Leitungen 70 mm ²	17
3.2.2	Leitungskonfektionierung.....	18
3.3	Sicherungswechsel im Servicefall.....	19
3.3.1	Öffnen und Ausbauen des Deckels.....	19
3.3.2	Ausbau einer defekten Sicherung.....	19
3.3.3	Ausbau der Leitungen 6 - 16 mm ²	20
3.3.4	Einbau der Ersatzsicherung.....	21
3.3.5	Deckelmontage (Abb. 3.28).....	21

1 GENERAL

1.1 Purpose

This specification includes the guidelines for application and mounting of the named product and their accessories.

1.2 Drawings (Pending)

1.2.1 Product Drawings

For dimensions, materials and surface finishes etc. see the current and valid product drawings:

1534276	Base Boxes Power Distribution
1534274	Cover, Base Box
1534283	Caps, Base Boxes
1534301	Cable Seals, Power Distribution
1355437	Single Wire Seal

1.2.2 Product Group Drawing / Interface

Current product group drawing 1534309 shows all sub-assemblies delivered by TE Connectivity (TE), other accessories and the valid interface.

1.3 Product Specification (Pending)

This application specification is valid for products specified in product specification 108-18852, which provides a description of the electrical and mechanical properties of power distribution box.

See also the current relevant product and application specifications of used contact systems.

1 ALLGEMEIN

1.1 Zweck

Diese Spezifikation beinhaltet die Richtlinien zur Montage des genannten Produktes und dessen Zubehör.

1.2 Zeichnungen (in Vorbereitung)

1.2.1 Produktzeichnungen

Maße, Werkstoffe und Oberflächenangaben sind den jeweils aktuellen und gültigen Produktzeichnungen zu entnehmen:

1534276	Basisboxen Energieverteiler
1534274	Deckel Basis Box
1534283	Kappen für Basisboxen
1534301	Leitungsdichtungen, Energieverteiler
1355437	Einzeldichtungen

1.2.2 Produktgruppenzeichnung/Schnittstelle

In der aktuellen Produktgruppenzeichnung 1534309 sind alle bei TE Connectivity (TE) bestellbaren Unterbaugruppen, weiteres benötigtes Zubehör und die gültige Schnittstelle ersichtlich.

1.3 Produktspezifikation (in Vorbereitung)

Diese Verarbeitungsspezifikation ist gültig für die nach Produktspezifikation 108-18852 spezifizierten Produkte. Hier sind die mechanischen und elektrischen Eigenschaften des Energieverteilers beschrieben.

Außerdem sind die aktuell gültigen Produkt- und Verarbeitungsspezifikationen der eingesetzten Kontaktsysteme zu beachten.

2 PRODUCT DESCRIPTION

For all necessary components see product group drawing 1534309.

2.1 Instruction (Fig 2.1)

This modular designed power distribution is preferably a commercial vehicle application. Appropriate electric consumers are energised by vehicle generator or batteries. This is possible due to the three supply circuits of the base system or an adaptation system not further described.

In Base Box Plus, two of three supply circuits can be protected by fuses according to ISO 8820-5 Type SF30. The third supply circuit is provided for a sub-distribution and therefore already equipped with a jumper.

Another function of the power distribution is common ground connection. This is ensured by the separate Base Box Minus without direct electrical connection to the vehicle.

The connections to the main circuits (battery and generator) and the supply circuits are realised with ring tongues according to DIN 46234.

The wire size of the main circuit is 70 mm². The wire sizes of the supply circuits can be selected from three options: 6 mm², 10mm² and 16mm²

2 PRODUKTDARSTELLUNG

Eine Aufstellung aller benötigten Komponenten sind der Produktgruppenzeichnung 1534309 zu entnehmen.

2.1 Funktionsbeschreibung (Abb. 2.1)

Der modular aufgebaute Energieverteiler hat die Aufgabe, vorzugsweise in Nutzfahrzeuganwendungen, die durch den Generator bzw. die Batterien bereitgestellte Energie an entsprechende Verbraucher zu verteilen. Dies ist durch die drei Versorgungskreise des Basis-systems oder eine hier nicht weiter beschriebene Adaption möglich.

In der Plusbox der Basiseinheit können zwei Versorgungskreise mittels Sicherungen nach ISO 8820-5 Typ SF30 geschützt werden. Der dritte Versorgungskreis ist für eine Unterverteilung vorgesehen und deshalb bereits mit einer Kurzschlussbrücke bestückt.

Eine weitere Aufgabe des Energieverteilers ist die gemeinsame Masseführung. Diese wird durch die separate Ausführung in Form einer Minusbox ohne direkte elektrische Verbindung an das Fahrzeug gewährleistet.

Die Anbindungen an die Hauptstromkreise (Batterie und Generator) und an die Versorgungskreise sind mittels Ringzungen nach DIN 46234 vorgesehen.

Der Anschlussquerschnitt des Hauptstromkreises beträgt 70 mm². Die Anschlussquerschnitte der Versorgungskreise sind wählbar aus drei Varianten: 6 mm², 10 mm² und 16 mm²

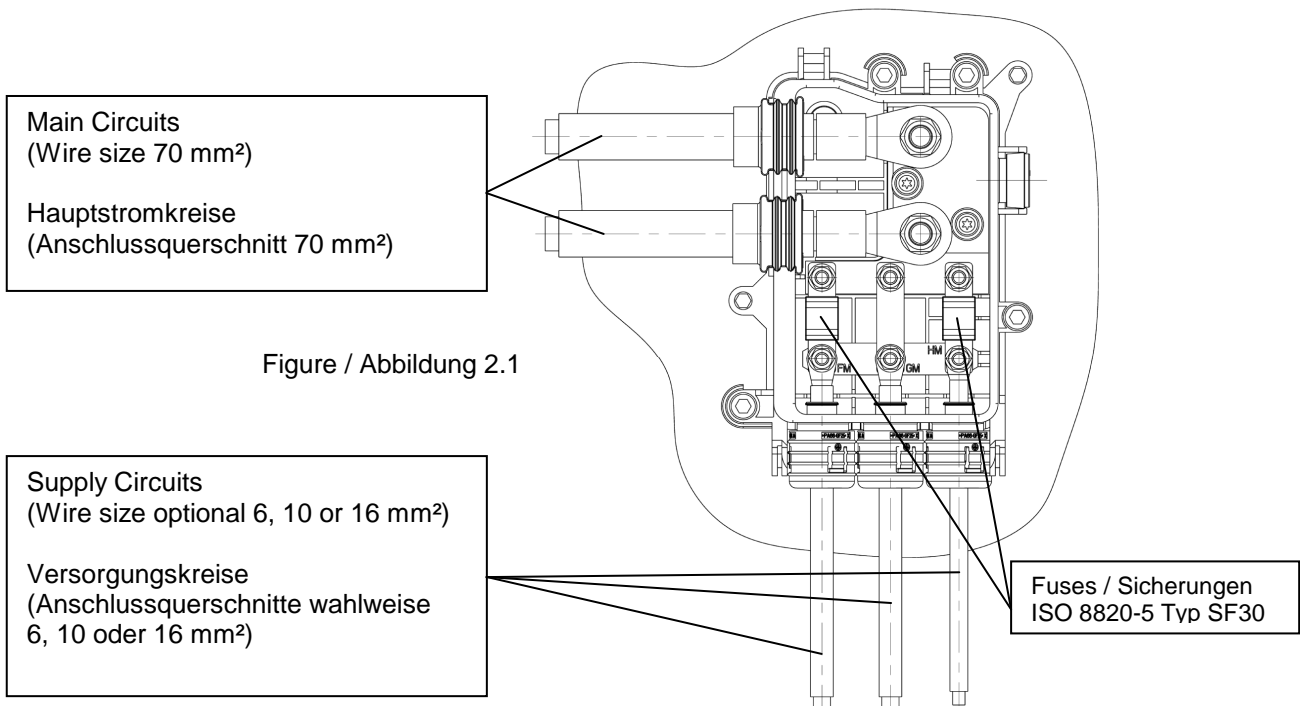


Figure / Abbildung 2.1

2.2 Main components in modular structure

2.2 Modular aufgebaute Hauptkomponenten

2.2.1 Base Unit

2.2.1 Basiseinheit

The Base Unit is represented by following components (Fig. 2.2):

Folgende Komponenten (Abb. 2.2) gehören zur Basiseinheit des Energieverteilers:

- Base Box Plus (Pos. 1) TE Order No. 1-1534276-3
- Base Box Minus (Pos. 2) TE Order No. 1-1534276-4
- Base Box Cover (Pos. 3) TE Order No. 1-1534274-1

- Basisbox Plus (Pos. 1) TE Bestell-Nr.: 1-1534276-3
- Basisbox Minus (Pos. 2) TE Bestell-Nr.: 1-1534276-4
- Basisbox Deckel (Pos. 3) TE Bestell-Nr.: 1-1534274-1

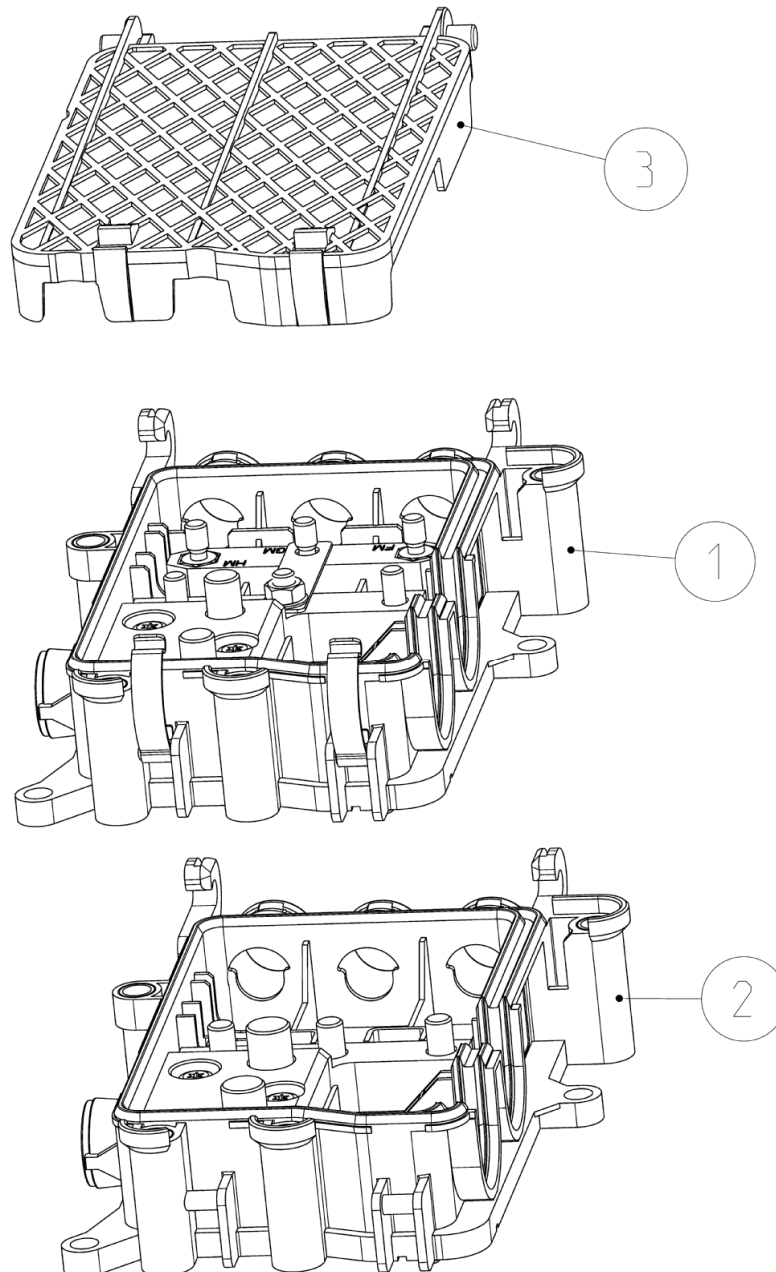


Figure / Abbildung 2.2

2.3 Seals and Caps

2.3 Dichtungen und Kappen

For cable pre-assembly the following seals and caps must be used.

Folgende Dichtungen und Kappen werden für die Kabelkonfektionierung benötigt.

For further information see product group drawing 1534309 and Table 2.3.

Weitere Informationen finden sie auch auf der Produktgruppenzeichnung 1534309 und in Tabelle 2.3.

Cable Type	Cable Dimensions		Ring Tongue acc. to DIN 46234			Seal	Cap
	Wire Size	Isolation-Ø	Description	Thread Bolt-Ø	Wire Size	TE-Order-No.	TE-Order-No.
	[mm ²]	[mm]		[mm]	[mm ²]		
Cable Plus 70 mm ²	70	16,8 - 17,8	8 - 70	8	70	1-1534302-1	-
Cable Minus 70 mm ²			10 - 70	10	70		
Cable Plus 16 mm ²	16	7,1 - 8,1	5 - 16	5	16	1355437-3	1-1534283-1
Cable Minus 16 mm ²			6 - 16	6	16		
Cable Plus 10 mm ²	10	5,8 - 6,6	5 - 10	5	10	1355437-2	1-1534283-2
Cable Minus 10 mm ²			6 - 10	6	10		
Cable Plus 6 mm ²	6	4,6 - 5,2	5 - 6	5	6	1355437-1	1-1534283-3
Cable Minus 6 mm ²			6 - 6	6	6		

Table / Tabelle 2.3

Leitungstyp	Kabelabmessungen		Ringzungen nach DIN 46234			Dichtung	Kappe
	Draht-Querschnitt	Isolations-Ø	Bezeichnung	Gewinde Bolzen-Ø	Draht-Querschnitt	TE-Bestell-Nr.	TE-Bestell-Nr.
	[mm ²]	[mm]		[mm]	[mm ²]		
Leitung Plus 70 mm ²	70	16,8 - 17,8	8 - 70	8	70	1-1534302-1	-
Leitung Minus 70 mm ²			10 - 70	10	70		
Leitung Plus 16 mm ²	16	7,1 - 8,1	5 - 16	5	16	1355437-3	1-1534283-1
Leitung Minus 16 mm ²			6 - 16	6	16		
Leitung Plus 10 mm ²	10	5,8 - 6,6	5 - 10	5	10	1355437-2	1-1534283-2
Leitung Minus 10 mm ²			6 - 10	6	10		
Leitung Plus 6 mm ²	6	4,6 - 5,2	5 - 6	5	6	1355437-1	1-1534283-3
Leitung Minus 6 mm ²			6 - 6	6	6		

2.3.1 Cable Seal Main Circuit

- Cable Seal 70 mm²: TE Order No. 1-1534302-1

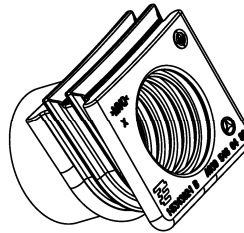
See Figure 2.4

2.3.1 Kabeldichtung Hauptstromkreis

- Kabeldichtung 70 mm²: TE Bestell-Nr.: 1-1534302-1

Siehe Abbildung 2.4

Figure / Abbildung 2.4



2.3.2 Single Wire Seals Supply Circuits

- Single Wire Seal 16 mm²: TE Order-No.: 1355437-3
- Single Wire Seal 10 mm²: TE Order-No.: 1355437-2
- Single Wire Seal 6 mm²: TE Order-No.: 1355437-1

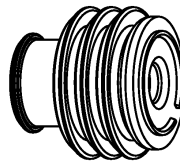
See Figure 2.5

2.3.2 Einzeldichtungen Versorgungskreis

- Einzeldichtung 16 mm²: TE Bestell-Nr.: 1355437-3
- Einzeldichtung 10 mm²: TE Bestell-Nr.: 1355437-2
- Einzeldichtung 6 mm²: TE Bestell-Nr.: 1355437-1

Siehe Abbildung 2.5

Figure / Abbildung 2.5



2.3.3 Caps Supply Circuits

- Cap 16 mm²: TE Order-No.: 1-1534283-1
- Cap 10 mm²: TE Order-No.: 1-1534283-2
- Cap 6 mm²: TE Order-No.: 1-1534283-3

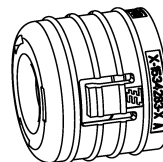
See Figure 2.6

2.3.3 Kappen Versorgungskreis

- Kappe 16 mm²: TE Bestell-Nr.: 1-1534283-1
- Kappe 10 mm²: TE Bestell-Nr.: 1-1534283-2
- Kappe 6 mm²: TE Bestell-Nr.: 1-1534283-3

Siehe Abbildung 2.6

Figure / Abbildung 2.6



2.4 Fixation Accessories Overview

2.4 Übersicht Befestigungszubehör

NOTE: These parts are not in scope of supply of TE.

HINWEIS: Diese Teile sind nicht im Lieferumfang von TE enthalten.

2.4.1 Cable Connection

2.4.1 Kabelanschlüsse

Following fixation accessories will be used for cable connection (Table 2.7).

Folgendes Befestigungszubehör wird für die verschiedenen Kabelanschlüsse benötigt (Tabelle 2.7).

NOTE: Use primarily Nuts and Spring Washers out of stainless steel.

HINWEIS: Vorrangig sind Muttern und Federscheiben aus Edelstahl zu verwenden.

Cable Type	Thread Bolt-Ø	Nut, flat acc. DIN 439 / ISO 4035		Nut acc. DIN 934 / ISO 4032		Spring Washer acc. DIN 137	
		Thread	Nut height, max.	Thread	Nut height, max.	Outer-Ø	thickness
	[mm]		[mm]		[mm]	[mm]	[mm]
Cable Plus 70 mm ²	8	M 8	4	-	-	15	0,8
Cable Minus 70 mm ²	10	M10	5	-	-	21	1,0
Cable Plus 16 mm ²	5	-	-	M5	4,7	11	0,5
Cable Minus 16 mm ²	6	-	-	M6	5,2	12	0,5
Cable Plus 10 mm ²	5	-	-	M5	4,7	11	0,5
Cable Minus 10 mm ²	6	-	-	M6	5,2	12	0,5
Cable Plus 6 mm ²	5	-	-	M5	4,7	11	0,5
Cable Minus 6 mm ²	6	-	-	M6	5,2	12	0,5

Table / Tabelle 2.7

Leitungstyp	Gewinde-Bolzen-Ø	Mutter, flach nach DIN 439 / ISO 4035		Mutter nach DIN 934 / ISO 4032		Federscheibe nach DIN 137	
		Gewinde	Mutternhöhe, max.	Gewinde	Mutternhöhe, max.	Außen-Ø	Dicke
	[mm]		[mm]		[mm]	[mm]	[mm]
Leitung Plus 70 mm ²	8	M 8	4	-	-	15	0,8
Leitung Minus 70 mm ²	10	M10	5	-	-	21	1,0
Leitung Plus 16 mm ²	5	-	-	M5	4,7	11	0,5
Leitung Minus 16 mm ²	6	-	-	M6	5,2	12	0,5
Leitung Plus 10 mm ²	5	-	-	M5	4,7	11	0,5
Leitung Minus 10 mm ²	6	-	-	M6	5,2	12	0,5
Leitung Plus 6 mm ²	5	-	-	M5	4,7	11	0,5
Leitung Minus 6 mm ²	6	-	-	M6	5,2	12	0,5

2.4.2 Fixing on Base Plate

Following accessories will be used for fixing on base plate:

- Short hexagon socket head cap screws M6 acc. to DIN 912 / ISO 4762, property class 8.8
- Long hexagon socket head cap screws M6 acc. to DIN 912 / ISO 4762, property class 8.8

NOTE: Length of screws dependent on manner of fastening and engaged thread height

Possible fixing types:

- Backside fastening with washers and nuts (through hole in base plate)
- Direct fastening (threads or welding nuts in base plate)

For further information see product group drawing 1534309.

NOTE: Use primarily hexagon socket head cap screws out of stainless steel.

2.5 Contact System

The application described in this specification is designed for use of ring tongues according to DIN 46234.

Performance information about the ring tongues and their application are provided by respective supplier in a relevant product and application specification.

2.6 Other Accessories

NOTE: Electric fuses and cable fixing elements are not in scope of supply of TE.

2.4.2 Befestigung auf Grundplatte

Folgende Schrauben sind für die Befestigung auf der Grundplatte vorgesehen:

- Kurze Zylinderschrauben mit Innensechskant M6 nach DIN 912 / ISO 4762 Festigkeitsklasse 8.8
- Lange Zylinderschrauben mit Innensechskant M6 nach DIN 912 / ISO 4762 Festigkeitsklasse 8.8

HINWEIS: Länge der Schraube abhängig von Befestigungsart bzw. Gewindehöhe im Eingriff

mögliche Befestigungsarten:

- Rückseitige Verschraubung mit Scheiben und Muttern (Durchgangsbohrungen in Grundplatte)
- Direkte Verschraubung (Gewinde oder Schweißmutter in der Grundplatte)

Weitere Informationen finden sie auch auf der Produktgruppenzeichnung 1534309.

HINWEIS: Vorzugsweise sind Zylinderschrauben aus Edelstahl zu verwenden.

2.5 Kontaktsystem

Bei der in dieser Spezifikation beschriebenen Anwendung kommen Ringzungen nach DIN 46234 zum Einsatz.

Die Leistungsdaten der Ringzungen und Angaben zu deren Verarbeitung sind den gültigen Produkt- und Verarbeitungsspezifikationen des jeweiligen Herstellers zu entnehmen.

2.6 Sonstiges Zubehör

HINWEIS: Elektrische Sicherungen und die Leitungsfixierungen sind nicht im Lieferumfang von TE enthalten.

3 APPLICATION DESCRIPTION

3 VERARBEITUNGSHINWEISE

3.1 Mounting Steps

3.1 Montagereihenfolge

3.1.1 1. Mounting Step (Fig. 3.1)

3.1.1 1. Montageschritt (Abb. 3.1)

Insert centre elements of Base Box Minus (pos. 2) into prepared holes of mounting plate (Pos. 24) according interface drawing.

Basisbox Minus (Pos. 2) mit den Zentrierelementen in die nach Schnittstellenzeichnung vorbereiteten Bohrungen der Montageplatte (Pos. 24) stecken und mit 2 Schrauben der Dimension M6 x L (Pos. 22) befestigen.

Fasten with 2 screws M6 x L (Pos. 22)

NOTE: L = Length of screws dependent on manner of fastening and engaged thread height

HINWEIS: L = Länge der Schraube von Befestigungsart bzw. Gewindehöhe im Eingriff abhängig

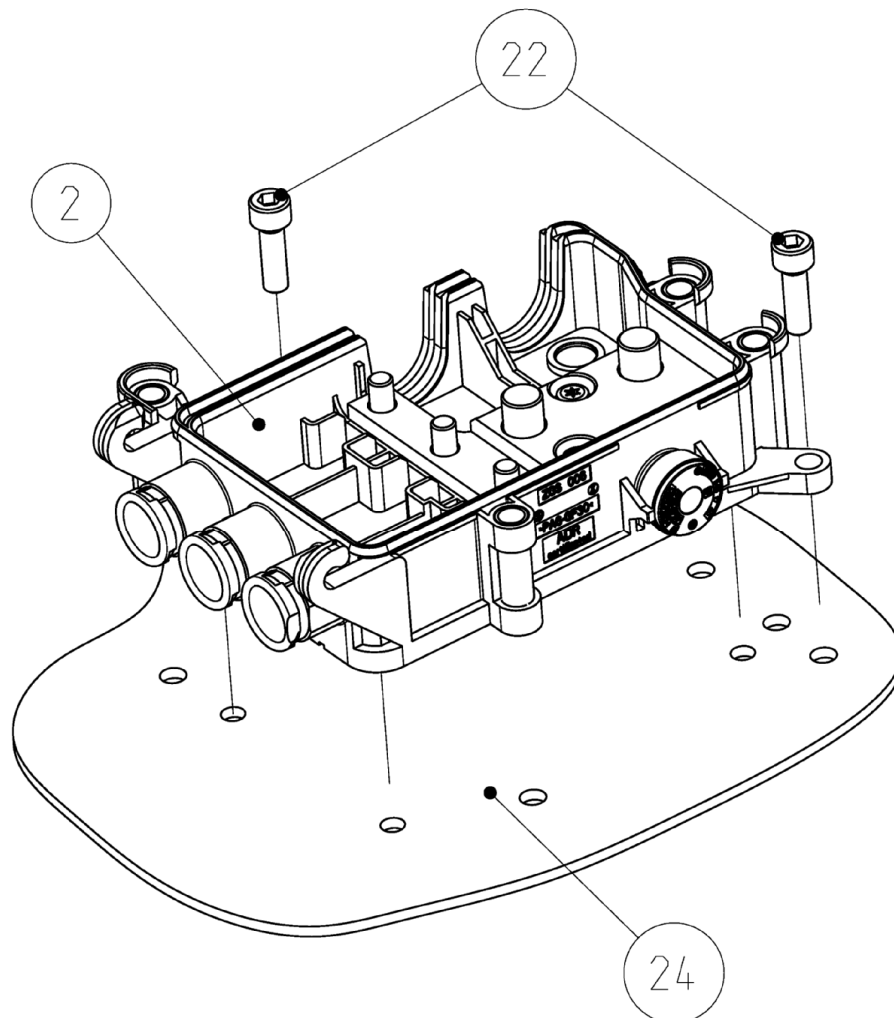


Figure / Abbildung 3.1

3.1.2 2. Mounting Step

Feed preassembled cables (Pos. 14) which are built up of ring tongues (Pos. 15), Wire Seals (Pos. 13) and Caps (Pos. 12) into provided pass through holes of Base Box Minus (Pos. 2). Afterwards plug the ring tongues on to the bolts M6 of terminal block (Fig. 3.2).

Apply washers (Pos. 16) and fasten with nuts M6 (Pos. 17) (Fig. 3.3).

NOTE: max. fastening torque for M6: 6.9 Nm

Feed preassembled cables (Pos 5) which are built up of ring tongues (Pos. 6) and wire seals (Pos. 4) into provided pass through cut-outs of Base Box Minus (Pos. 2). Plug the ring tongues on to the bolts M10 of terminal block (Fig. 3.2).

Apply washers (Pos. 7) and fasten with nuts M10 (Pos. 8) (Fig. 3.3)

NOTE: max. fastening torque for M10: 33.2 Nm

3.1.2 2. Montageschritt

Die vorkonfektionierten Leitungen (Pos. 14) bestückt mit Ringzungen (Pos. 15), Kabeldichtungen (Pos. 13) und Kappen (Pos. 12) durch die vorgesehenen Durchgänge der Basisbox Minus (Pos. 2) führen. Anschließend die Ringzungen auf die Bolzen M6 der Stromblöcke stecken (Abb. 3.2).

Federscheiben (Pos. 16) auflegen und mit Muttern M6 (Pos. 17) befestigen (Abb. 3.3).

HINWEIS: max. Anzugsmoment für M6: 6,9 Nm

Die vorkonfektionierten Leitungen (Pos. 5) bestückt mit Ringzungen (Pos. 6) und Kabeldichtungen (Pos. 4) in die vorgesehenen Durchgänge der Basisbox Minus (Pos. 2) einlegen. Die Ringzungen auf die Bolzen M10 der Stromblöcke stecken (Abb. 3.2),

Federscheiben (Pos. 7) auflegen und mit Muttern M10 (Pos. 8) befestigen (Abb. 3.3).

HINWEIS: max. Anzugsmoment für M10: 33,2 Nm

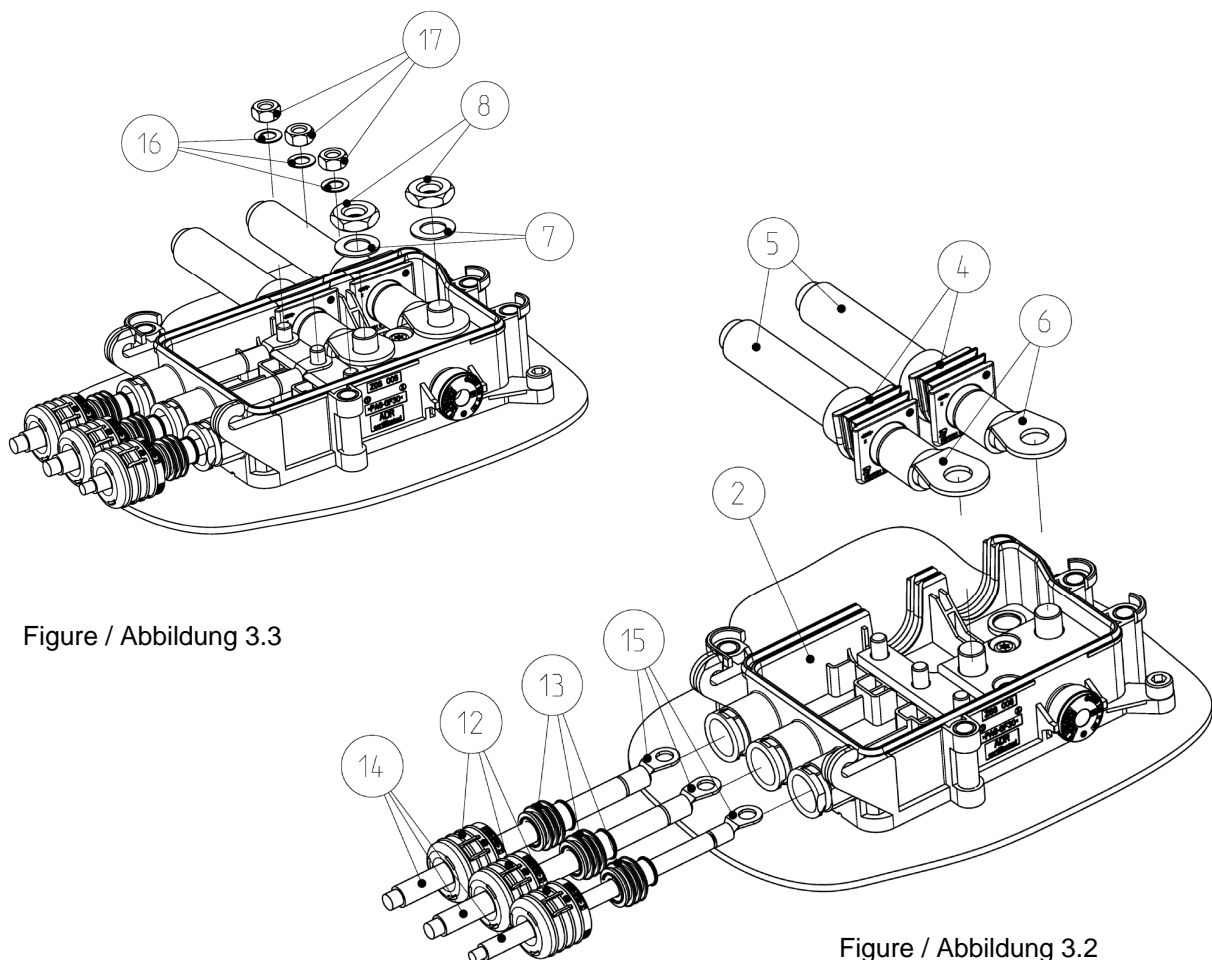


Figure / Abbildung 3.3

Figure / Abbildung 3.2

CAUTION: Assure that u-shape sealing lips are exactly placed in all provided slots of Base Boxes (Fig. 3.4)!

ACHTUNG: Es ist darauf zu achten, dass die U-profilförmigen Dichtlippen exakt in alle dafür vorgesehenen Nuten der Basisboxen eingeschoben sind (Abb. 3.4)!

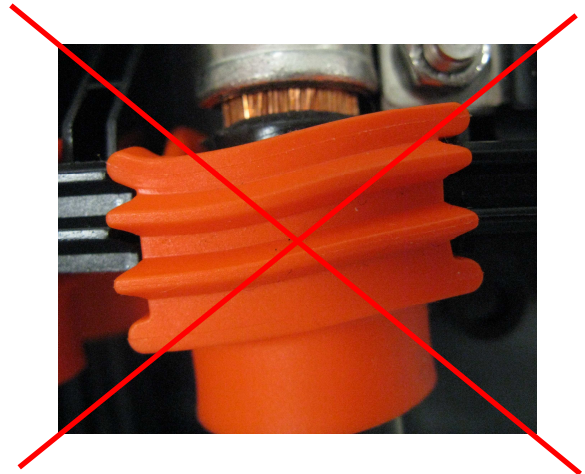
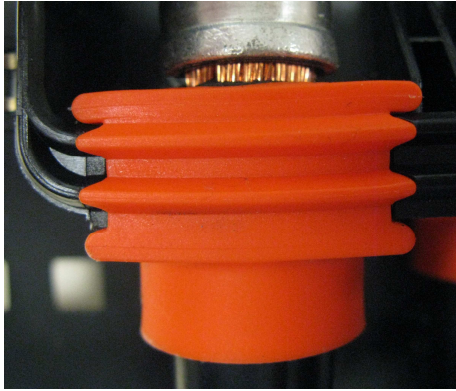


Figure / Abbildung 3.4

3.1.3 3. Mounting Step (Fig. 3.5)

3.1.3 3. Montageschritt (Abb. 3.5)

Press Wire Seals (Pos. 13) into provided pass through holes of Base Box Minus. Snap Caps (Pos. 12) into place.

Die Kabeldichtungen (Pos. 13) in die vorgesehenen Durchgänge der Basisbox Minus eindrücken und die Kappen (Pos. 12) aufschieben.

NOTE: While Caps snapping in attend on the audible clicking noise.

HINWEIS: Beim Einrasten der Kappen ist ein deutliches Klickgeräusch zu hören.

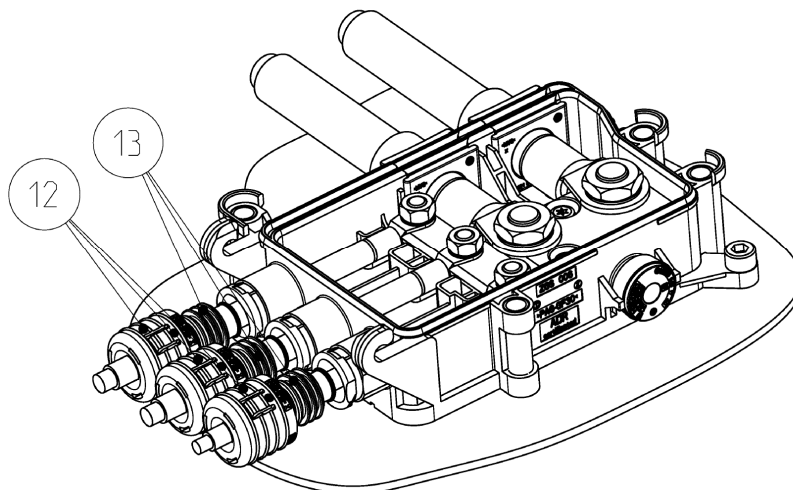


Figure / Abbildung 3.5

3.1.4 4. Mounting Step (Fig. 3.6)

Position exactly Base Box Plus (Pos. 1) on top of Base Box Minus (Pos. 2).

Fasten the entire unit by using 4 screws M6 x L. (Pos. 23) on mounting plate (Pos. 24).

NOTE: max. fastening torque for M6: 6.9 Nm

NOTE: L = Length of screws dependent on manner of fastening and engaged thread height

3.1.4 4. Montageschritt (Abb. 3.6)

Die Basisbox Plus (Pos. 1) auf die Basisbox Minus (Pos. 2) exakt aufsetzen.

Den Gesamtaufbau mit 4 Schrauben M6 x L (Pos. 23) auf der Montageplatte befestigen. (Pos. 24)

HINWEIS: max. Anzugsmoment für M6: 6,9 Nm

HINWEIS: L = Länge der Schraube von Befestigungsart bzw. Gewindehöhe im Eingriff abhängig

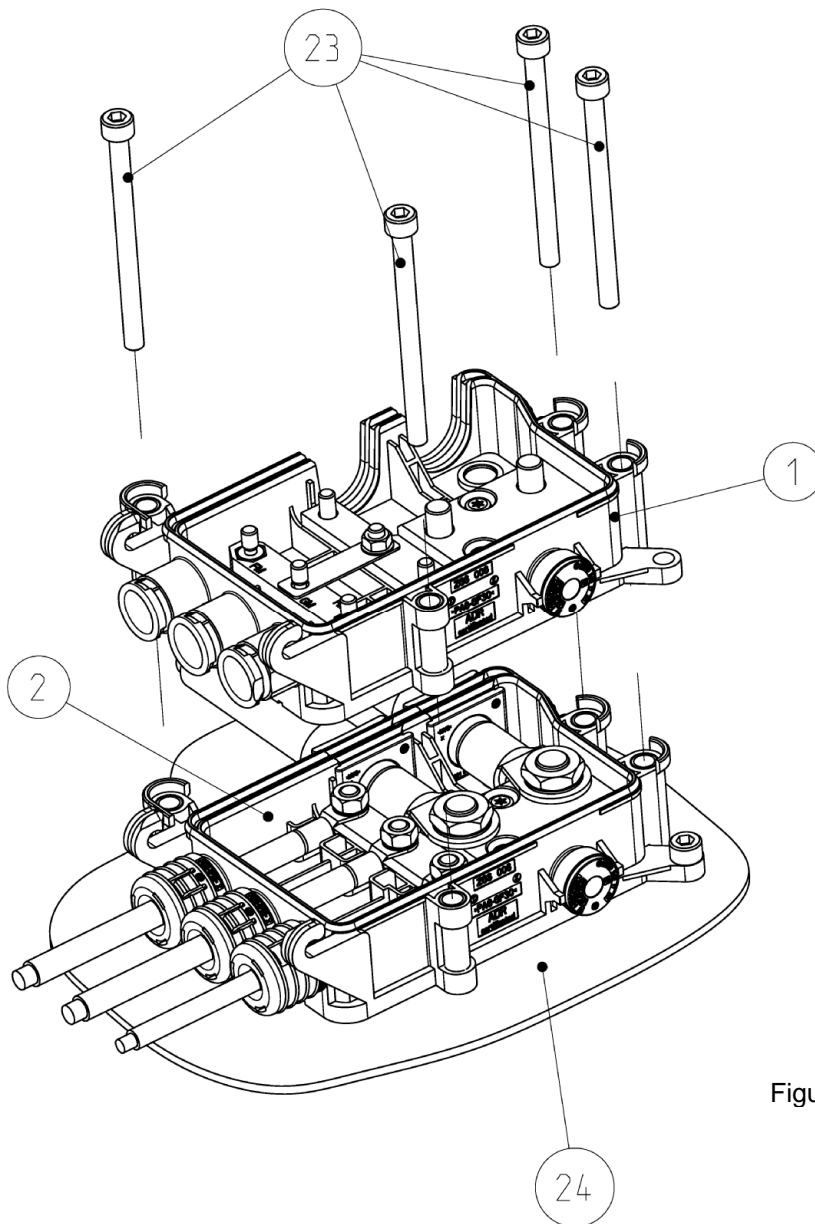


Figure / Abbildung 3.6

3.1.5 5. Mounting Step

Feed preassembled cables (Pos. 14) which are built up of ring tongues (Pos. 18), Wire Seals (Pos. 13) and Caps (Pos. 12) into provided pass through holes of Base Box Plus (Pos. 1). Afterwards plug the ring tongues on to the bolts M5 of terminal block (Fig. 3.7).

Place fuses (Pos. 21) considering their intensity on foreseen mounting area in Base Box Plus (Pos. 1)

NOTE: For easier replacement in case of service lay fuses on to the terminals.

Apply washers (Pos. 19) and fasten with nuts M5 (Pos. 20) (Fig. 3.8)

NOTE: max. fastening torque for M5: 3.8 Nm

Feed preassembled cables (Pos. 5) which are built up of ring tongues (Pos. 9) and Wire Seals (Pos. 4) into provided pass through cut-outs of Base Box Plus (Pos.1). Plug the ring tongues on to the bolts M8 of terminal block (Fig. 3.7).

Apply washers (Pos. 10) and fasten with nuts M8 (Pos. 11) (Fig. 3.8)

NOTE: max. fastening torque for M10: 19.9 Nm

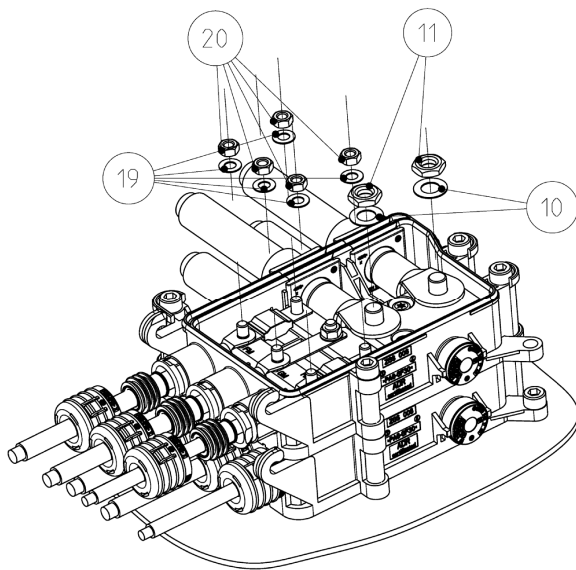


Figure / Abbildung 3.8

3.1.5 5. Montageschritt

Die vorkonfektionierten Leitungen (Pos. 14) bestehend aus Ringzungen (Pos. 18), Kabeldichtungen (Pos. 13) und Kappen (Pos. 12) durch die vorgesehenen Durchgänge der Basisbox Plus (Pos. 1) führen. Anschließend die Ringzungen auf die Bolzen M5 der Stromblöcke stecken (Abb. 3.7).

Sicherungen (Pos. 21) für die jeweilig vorgesehene Stromstärke auf die entsprechenden Montageplätze in der Basisbox Plus (Pos. 1) einlegen.

HINWEIS: Für einen einfacheren Wechsel der Sicherungen im Servicefall sollten diese bei der Montage auf den Ringzungen zu liegen kommen.

Federscheiben (Pos. 19) auflegen und mit Muttern M5 (Pos. 20) befestigen (Abb. 3.8).

HINWEIS: max. Anzugsmoment für M5: 3,8 Nm

Die vorkonfektionierten Leitungen (Pos. 5) bestehend aus Ringzungen (Pos. 9) und Kabeldichtungen (Pos. 4) in die vorgesehenen Durchgänge der Basisbox Plus (Pos. 1) einlegen und mit den Ringzungen auf die Bolzen M8 der Stromblöcke stecken (Abb. 3.7)

Federscheiben (Pos. 10) auflegen und mit Muttern M8 (Pos. 11) befestigen (Abb. 3.8).

HINWEIS: max. Anzugsmoment für M8: 19,9 Nm

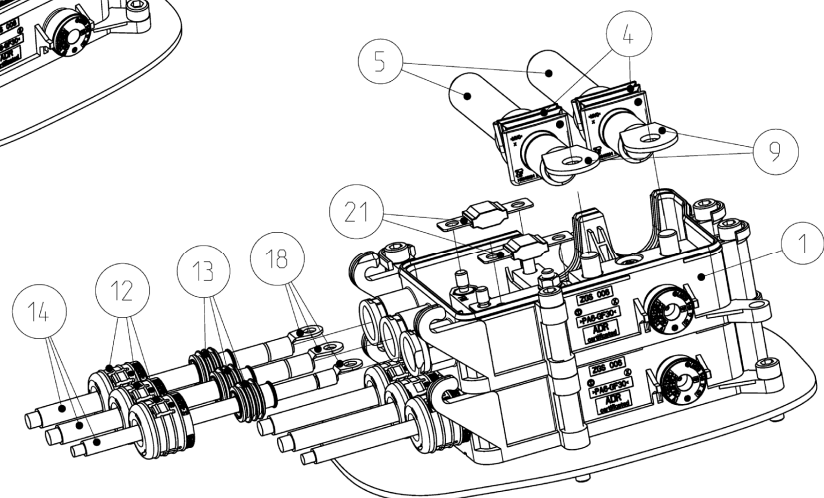


Figure / Abbildung 3.7

CAUTION: Also in this mounting step assure that u-shape sealing lips are exactly placed in provided slots of Base Box (Fig. 3.4)!

ACHTUNG: Es ist auch hier darauf zu achten, dass die U-profilförmigen Dichtlippen exakt in die dafür vorgesehenen Nuten der Basisbox eingeschoben sind (Abb. 3.4)!

3.1.6 6. Mounting Step (Fig. 3.9)

Press Wire Seals (Pos. 13) into provided pass through holes of Base Box Plus. Snap Caps (Pos. 12) into place.

NOTE: While Caps snapping in attend on the audible clicking noise.

3.1.6 6. Montageschritt (Abb 3.9)

Die Kabeldichtungen (Pos. 13) in die vorgesehenen Durchgänge der Basisbox Plus eindrücken und die Kappen (Pos. 12) aufschieben.

HINWEIS: Beim Einrasten der Kappen ist ein deutliches Klickgeräusch zu hören.

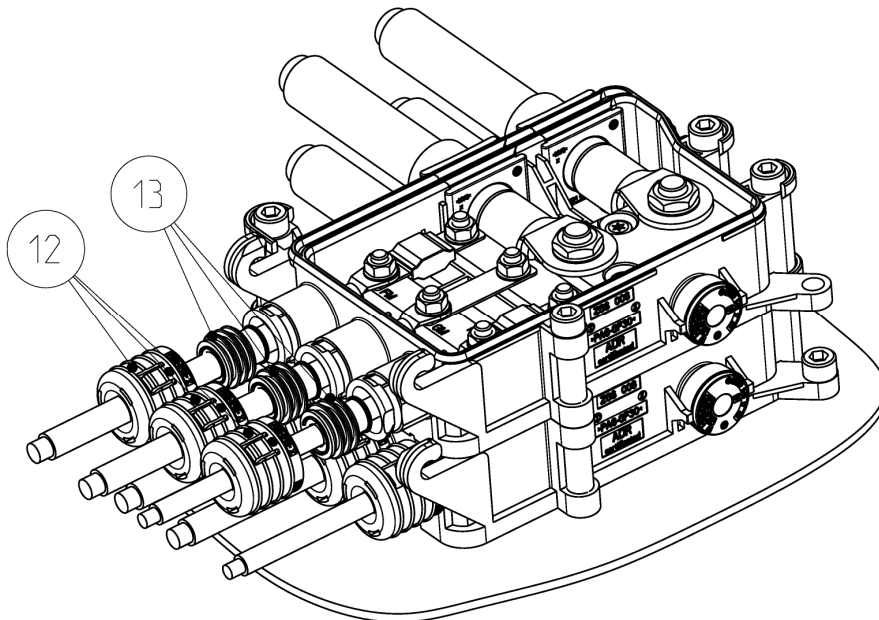


Figure / Abbildung 3.9

3.1.7 7. Mounting Step (Fig. 3.10)

Hinge Cover (Pos. 3) into place of Base Box Plus (Pos. 1) along offset line as shown (Fig. 3.11).

NOTE: A collision-free hinge of Cover will be able with an angle between 30° and 90°.
Close Clips with force under pressing Cover down (Fig. 3.12).

NOTE: While Clips snapping in attend on the audible clicking noise.

3.1.7 7. Montageschritt (Abb 3.10)

Den Deckel (Pos. 3) in die beiden Scharniere der Basisbox Plus (Pos. 1) entlang der aufgezeigten Versatzlinie einhängen (Abb. 3.11)

HINWEIS: Ein kollisionsfreies Einführen des Deckels ist in einem Winkel von 30°-90° möglich.
Die Flachfedern bei herunter gehaltenem Deckel kräftig zudrücken (Abb. 3.12).

HINWEIS: Beim Einrasten der Flachfedern ist ein deutliches Klickgeräusch zu hören.

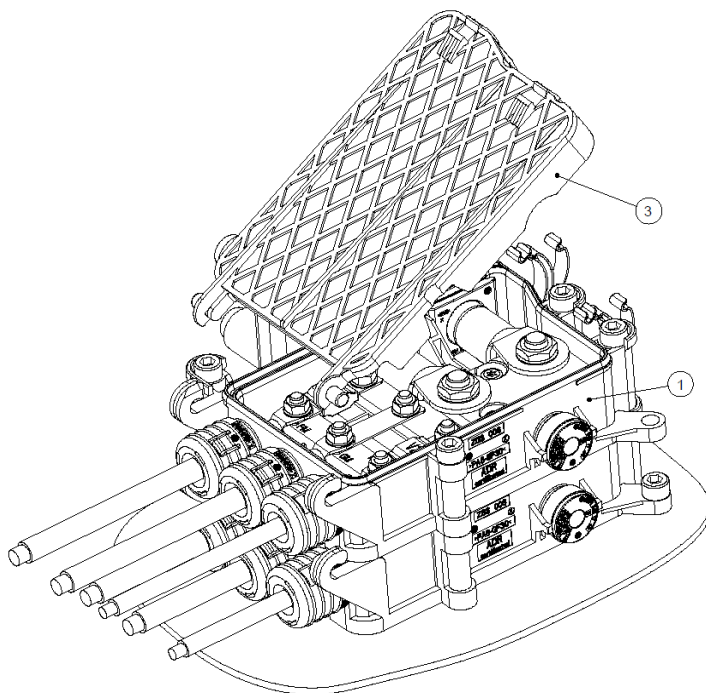


Figure / Abbildung 3.10

Figure / Abbildung 3.12

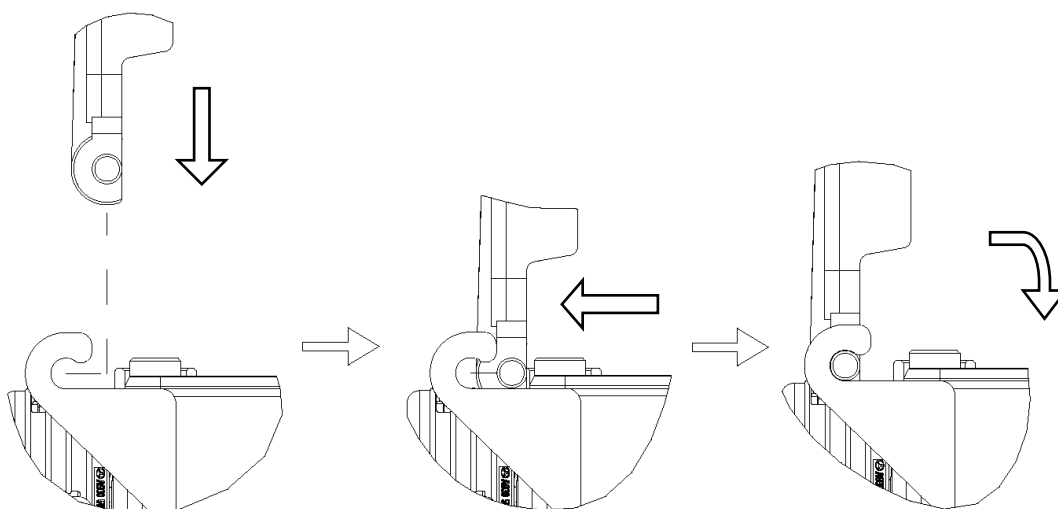


Figure / Abbildung 3.11

3.2 Assembly Requirements

CAUTION: The following requirements must be met to avoid a leakage in the system.

3.2.1 Fixing of Cable 70 mm²

It is mandatory that the cables of main circuits must be fixed directly behind the sealing area (maximum distance: 100 mm) attached to a right angle with a cable fixation element (Fig. 3.13).

Observe exactly the distance measurements of all individual cables to each other and to the base plate (Fig. 3.13 and 3.14). Otherwise, the cable seal is compressed unevenly, which may have a leakage at this point as a result.

NOTE: The cable fixing behoves the responsibility of the customer.

TE Connectivity will not accept any complaints of malfunctions of the complete system, which are due to a missing or defective cable fixation.

3.2 Montage-Anforderungen

ACHTUNG: Folgende Anforderungen müssen erfüllt werden um eine Undichtigkeit des Systems zu vermeiden.

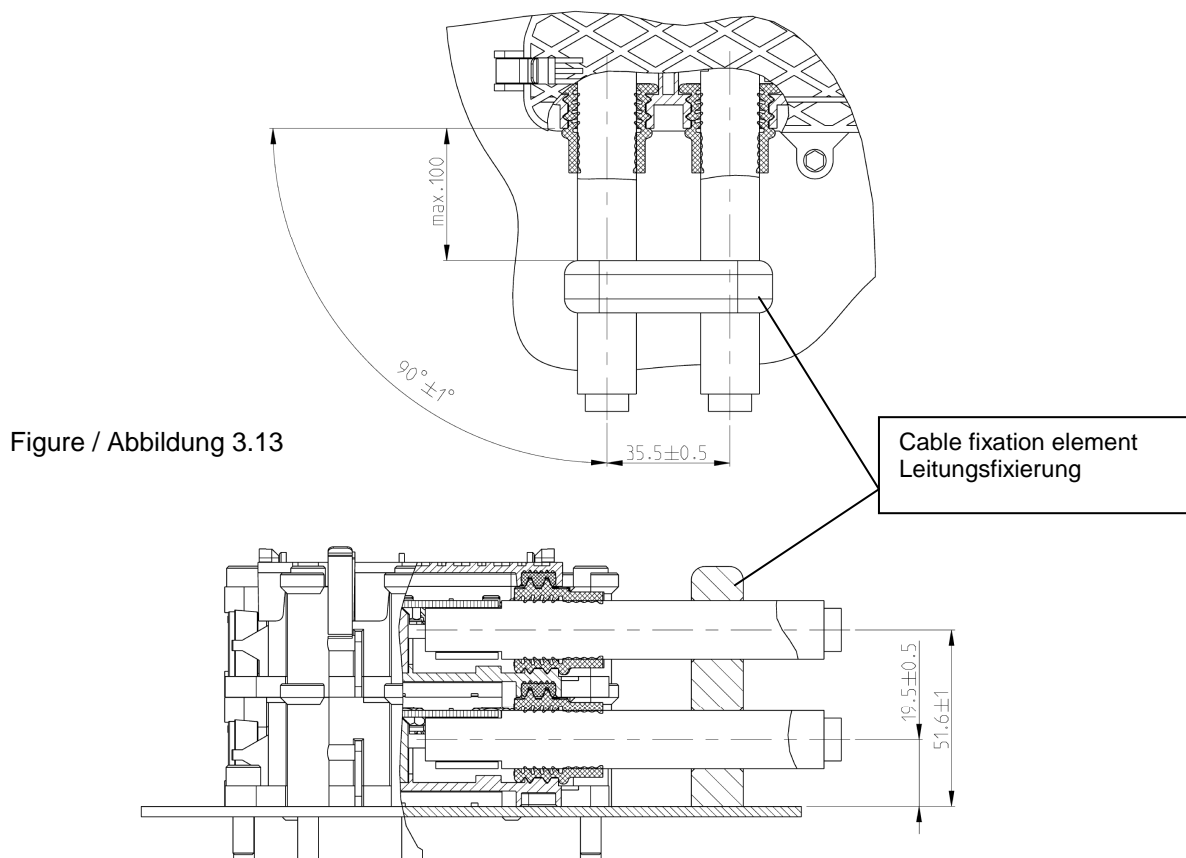
3.2.1 Fixierung der Leitungen 70 mm²

Es ist zwingend notwendig, die Leitungen der Hauptstromkreise unmittelbar hinter dem Dichtungsbereich (Abstand max. 100 mm) rechtwinklig mit einer Fixierung zu befestigen (Abb. 3.13).

Dabei sind die Abstandsmaße der einzelnen Leitungen untereinander bzw. zur Grundplatte exakt einzuhalten (Abb. 3.13 und 3.14). Andernfalls wird die Leitungsdichtung ungleichmäßig verpresst, was eine Undichtigkeit an dieser Stelle zur Folge haben kann.

HINWEIS: Die Leitungsfixierung liegt in der Eigenverantwortung des Kunden.

TE Connectivity akzeptiert keine Reklamationen für Fehlfunktionen am Gesamtsystem, die auf eine fehlende oder fehlerhafte Leitungsfixierung zurückzuführen sind.



3.2.2 Cable Assembly

Especially when attaching the terminals to the cables 70 mm², pay attentions on a parallel course of the terminal contact area in respect to the cable axis after the crimping process (Figure 3.15 und 3.16).

CAUTION: Max. Angular Misalignment: $\pm 1^\circ$

NOTE: One way to minimize the angular misalignment of the crimping operation is the use of a so-called Hexagonal crimping (Fig. 3.18).

Keep also to the maximum distance between the ends of cable insulation to the centre of the terminal's mounting hole (Figure 3.15 and 3.17).

CAUTION: Max. Distance 70mm²: X = 42 mm
Max. Distance 16mm²: X = 22 mm

When crimped correctly and because of the shorter terminals the distance of 6 mm² and 10 mm² cables will be significantly below that maximum distance of 22 mm.

NOTE: The cable assembly behaves the responsibility of the customer. TE Connectivity will not accept any complaints of malfunctions of the complete system, which are due to a misaligned or defective cable assembly.

3.2.2 Leitungskonfektionierung

Vor allem beim Anbringen der Ringzungen an die Leitungen 70 mm² ist auf einen parallelen Verlauf der Ringzungenauflagefläche und der Leitungsachse nach dem Crimpvorgang zu achten (Abb. 3.15 und 3.16).

ACHTUNG: Max. Winkelabweichung: $\pm 1^\circ$

HINWEIS: Eine Möglichkeit zur Minimierung der Winkelabweichung beim Crimpvorgang ist die Verwendung einer sogenannten Hexagonalvercrimpung (Abb. 3.18).

Auch auf den maximalen Abstand des Endes der Leitungsinsulation zur Mitte des Kabelschuhbefestigungslochs ist zu achten (Abb. 3.15 und 3.17).

ACHTUNG: Max. Abstand 70mm²: X = 42 mm
Max. Abstand 16mm²: X = 22 mm

Der Abstand bei 6 mm² und 10 mm² Leitungen wird bei korrekt ausgeführtem Anschlag auf Grund der kürzeren Ringzungen deutlich unter dem maximalen Abstand von 22 mm liegen.

HINWEIS: Die Leitungskonfektionierung liegt in der Eigenverantwortung des Kunden. TE Connectivity akzeptiert keine Reklamationen für Fehlfunktionen am Gesamtsystem, die auf eine falsch ausgerichtete oder fehlerhafte Leitungskonfektionierung zurückzuführen sind.

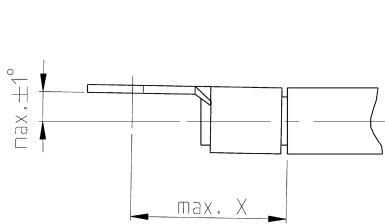


Figure / Abbildung 3.15

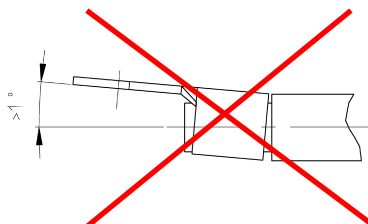


Figure / Abbildung 3.16

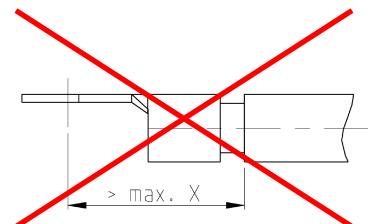


Figure / Abbildung 3.17



Figure / Abbildung 3.18

3.3 Fuse change in case of service

3.3 Sicherungswechsel im Servicefall

3.3.1 Opening and demounting of cover

3.3.1 Öffnen und Ausbauen des Deckels

Release the two flat springs with a screwdriver in the first step (Fig. 3.19 and 3.20).

Im ersten Schritt die beiden Flachfedern mit einem Schraubendreher aufhebeln (Abb. 3.19 und 3.20).

Open the cover about 30 degrees and pull forward out of the hinges (Fig. 3.21 and 3.22).

Den Deckel etwa 30° öffnen und nach vorne aus den Scharnieren ziehen (Abb. 3.21 und 3.22).



Figure / Abbildung 3.19

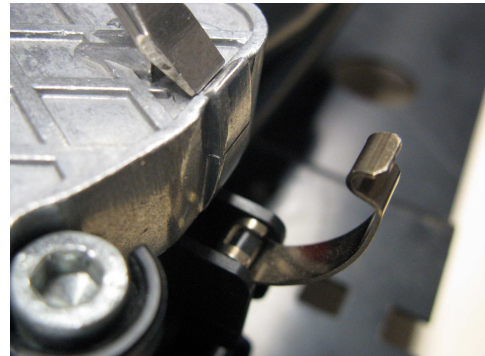


Figure / Abbildung 3.20



Figure / Abbildung 3.21



Figure / Abbildung 3.22

3.3.2 Demounting of defective Fuse

3.3.2 Ausbau einer defekten Sicherung

Ideally, the fuses were laid on to the terminals during the initial installation. In this case the defective fuse can be removed without difficulty after opening the M5 nut and removing the spring washer.

Idealerweise wurden die Sicherungen bei der Erstmontage auf die Ringzungen montiert. In diesem Fall können nach Öffnen der Mutter M5 und dem Entfernen der Federscheibe die defekte Sicherung ohne Schwierigkeiten entnommen werden.

3.3.3 Disassembly of Cables 6 – 16 mm²

If the ring tongue is lying on the defective fuse, the cable has to be disassembled.

For this purpose, bring at first the Cap into removal position (Fig. 3.23 and 3.24) and remove subsequently (Figure 3.25).

CAUTION: To avoid damage to the Cap and the housing, pay attention to the removal position. This can be identified by an overhead stop element of cap (Fig. 3.24).

CAUTION: To avoid damage to the sealing contour of the Base Box Plus when removing the Caps, do not use auxiliary tools made of steel or similar material (Fig. 3.26).

After opening of nut M5 and removing the spring washer lift first the ring tongue and pull the cable out of the box.

Finally remove the fuse easily (Fig. 3.27).

3.3.3 Ausbau der Leitungen 6 - 16 mm²

Sollte der Kabelschuh auf der defekten Sicherung liegen, muss die entsprechende Leitung ausgebaut werden.

Hierzu wird als erstes die Kappe in Demontagestellung gebracht (Abb. 3.23 und 3.24) und danach abgezogen (Abb. 3.25).

ACHTUNG: Um Beschädigungen an der Kappe und am Gehäuse zu vermeiden, unbedingt auf die Demontagestellung achten. Diese ist an einer oben liegenden Kappen-Rastfeder zu erkennen (Abb. 3.24).

ACHTUNG: Um Beschädigungen an der Dichtkontur der Basisbox Plus beim Demontieren der Kappen zu vermeiden darf kein Hilfswerkzeug aus Stahl o. ä. Material benutzt werden (Abb. 3.26).

Im Anschluss kann durch Öffnen der Mutter M5 und dem Entfernen der Federscheibe zuerst der Kabelschuh abgehoben und dann die Leitung aus der Box gezogen werden. Abschließend lässt sich die Sicherung problemlos entnehmen (Abb. 3.27).



Figure / Abbildung 3.23

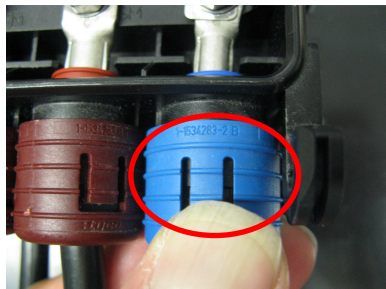


Figure / Abbildung 3.24

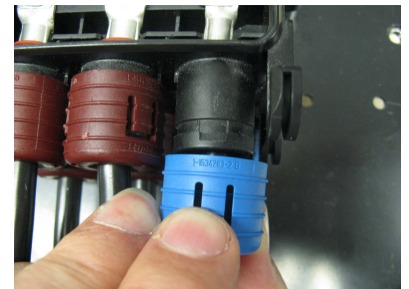


Figure / Abbildung 3.25

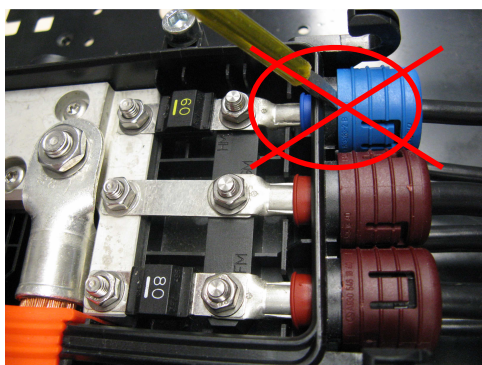


Figure / Abbildung 3.26

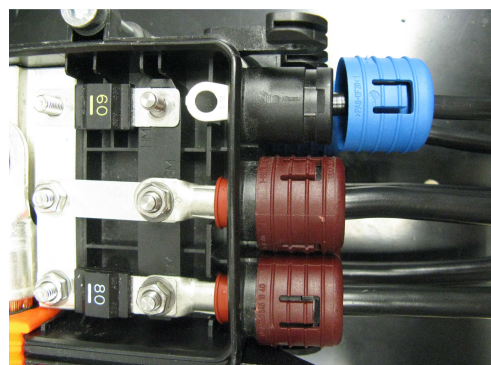


Figure / Abbildung 3.27

3.3.4 Spare Fuse Assembly

Insert spare fuse for the intended current to the mounting area in the Base Box Plus.

NOTE: For easier replacement in case of service lay fuses on to the terminals.

Apply washer and fasten with Nut M5 (see Fig. 3.8).

NOTE: max. fastening torque for M5: 3.8 Nm

3.3.5 Cover Assembly (Fig. 3.28)

Hinge Cover (Pos. 3) into place of Base Box Plus (Pos. 1) along offset line as shown (Fig. 3.29).

NOTE: A collision-free hinge of Cover will be able with an angle between 30° and 90°.

Close Clips with force under pressing Cover down. (Fig. 3.30).

NOTE: While Clips snapping in attend on the audible clicking noise.

3.3.4 Einbau der Ersatzsicherung

Ersatzsicherung für die vorgesehene Stromstärke auf den Montageplatz in der Basisbox Plus einlegen.

HINWEIS: Für einen einfacheren Wechsel der Sicherungen im Servicefall sollten diese bei der Montage auf den Ringzungen zu liegen kommen.

Federscheibe auflegen und mit Mutter M5 befestigen (siehe Abb. 3.8).

HINWEIS: max. Anzugsmoment für M5: 3,8 Nm

3.3.5 Deckelmontage (Abb. 3.28)

Den Deckel (Pos. 3) in die beiden Scharniere der Basisbox Plus (Pos. 1) entlang der aufgezeigten Versatzlinie einhängen (Abb. 3.29)

HINWEIS: Ein kollisionsfreies Einführen des Deckels ist in einem Winkel von 30°-90° möglich.

Die Flachfedern bei herunter gehaltenem Deckel kräftig zudrücken (Abb. 3.30).

HINWEIS: Beim Einrasten der Flachfedern ist ein deutliches Klickgeräusch zu hören.

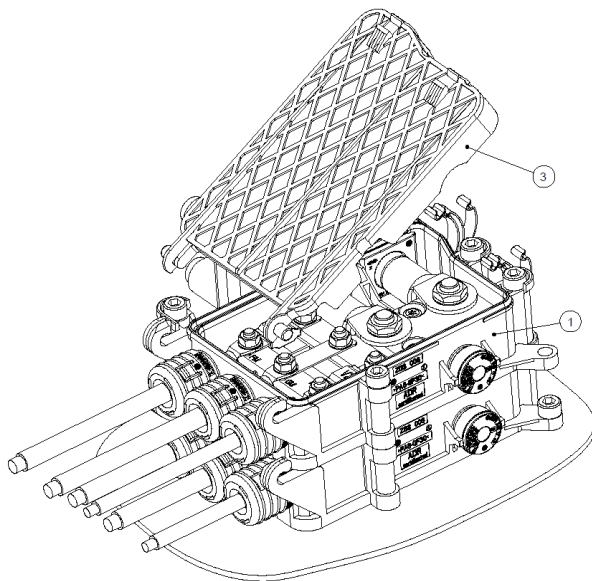


Figure / Abbildung 3.28

Figure / Abbildung 3.30

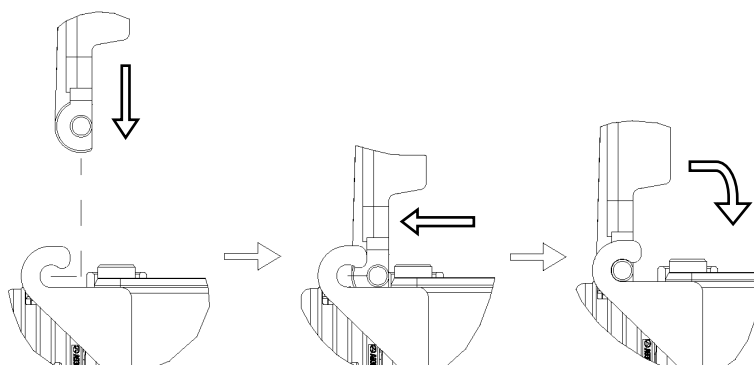


Figure / Abbildung 3.29