

Cette spécification donne les caractéristiques de sertissage des languettes de 5 à double verrouillage fabriqués par Tyco Electronics France. Ces prescriptions sont à respecter pour une bonne utilisation du produit.

1. REFERENCE DES PRODUITS

- 144839-1 (1 à 3 mm²)

2. DESCRIPTION

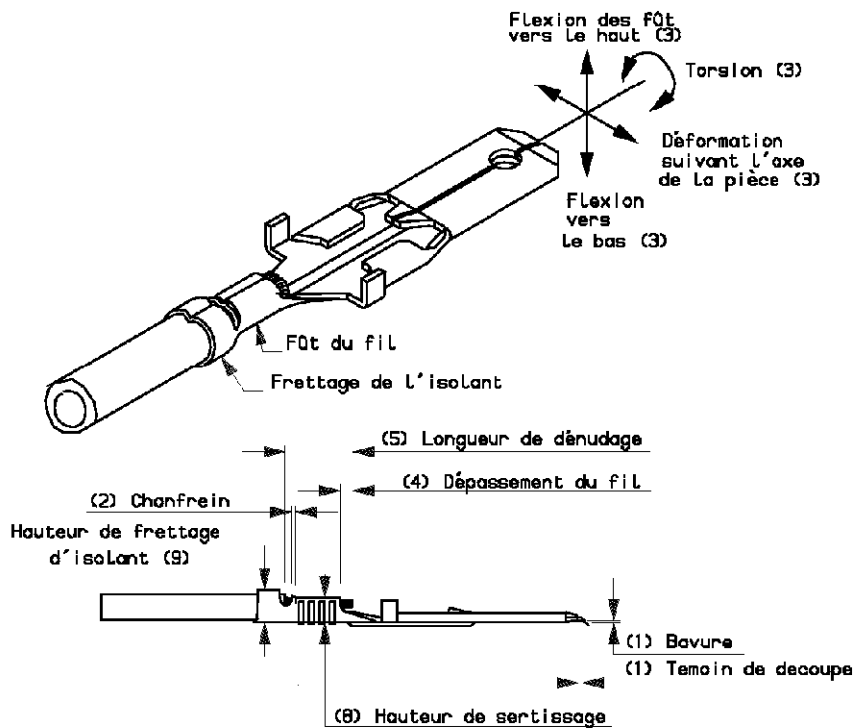


Figure 1

Rédigé par : J. JOLY

Date : Septembre 1993

Approuvé par : Y. PETRONIN

Date : Septembre 1993

EC ER00-8668-01

3. CARACTERISTIQUES DE SERTISSAGE SUR APPLICATEUR

	CARACTÉRISTIQUES À VÉRIFIER	VALEUR À MESURER	VOIR FIGURE N°	
A	Témoin de découpe Bavure	0,40 mm maxi 0,20 mm maxi	(1)	
B	Chanfrein arrière	Identifiable visuellement	(2)	
C	Déformation du réceptacle après sertissage	fléxion haut	7° maxi	(3)
		fléxion bas	6° maxi	
		suyant axe réceptacle	5° maxi	
		torsion	10° maxi	
D	Dépassement du fil	0,8 ±0,4 mm	(4)	
E	Longueur de dénudage	5 à 6 mm	(5)	

4. VALEURS DE SERTISSAGE

RÉFÉRENCE DU CONTACT EN BANDE	FIL	LARGEUR DE SERTISSAGE (MM)	HAUTEUR DE SERTISSAGE (± 0,05) (8)	FRETTAGE D'ISOLANT		RÉSISTANCE A LA TRACTION DU SERTISSAGE (daN)
	SECTION MM ²			LARGEUR DE POINÇON	HAUTEUR ISOLANT (MM) (9)	
144839-1	1	2,8	1,62	4,57	2,85	15
	1,4		1,78		3,24	20
	2		1,98		3,65	20
	3		2,23		3,90	28
	1 + 0,35		1,78		3,24	15
	1 + 0,6		1,98		3,24	20
	1 + 1		1,98		3,65	20
	1 + 1,4 (*)		1,98		3,65	20
	1,4 + 0,35		1,98		3,24	20
	1,4 + 0,6		1,98		3,65	20
	1,4 + 1,4 (*)		2,23		3,90	20
	2 + 0,35		2,06		3,65	20
	2 + 0,6 (*)		2,23		3,65	20
	0,6 + 0,6		1,72		2,85	15

(*) combinaisons déconseillées (encombrement)