

**SPECIFICATION DE SURMOULAGE  
DES CONNECTEURS MIC IV  
PORTE LANGUETTES ETANCHES**

**1. BUT**

Cette spécification définit le procédé utilisé pour étanchéifier l'arrière (côté sortie de fils) des connecteurs portes languettes MIC IV étanches, toutes positions (2 à 7) et toutes couleurs, en contacts à sertir ou à déplacement d'isolant.

Le procédé consiste en un surmoulage de la partie considérée par une résine thermo-fusible base polyamide 6-6.

**2. COMPOSANTS ET OUTILLAGE NECESSAIRES****2.1. Connecteurs porte languettes (références AMP)**

2 voies, réf. 144 545 ou 142 853  
3 voies, réf. 144 546 ou 142 854  
4 voies, réf. 144 547 ou 142 855  
5 voies, réf. 142 856  
7 voies, réf. 142 857

**2.2. Languettes à sertir**

Réf. 142 754 par sections de 0,35 à 1 mm<sup>2</sup>  
Réf. 142 755 par sections de 1 à 3 mm<sup>2</sup>

**2.3. Languettes à déplacement d'isolant, référence 142697**

Ces languettes ne peuvent recevoir que des fils de 0,35 à 1 mm<sup>2</sup>.

**2.4. Résine thermofusible**

11 JUL. 1988

Réf. ~~HENKEL 6208~~ avec ou sans colorant (1% en masse).

				DR	P. BONFAND	<b>AMP</b> AMP DE FRANCE 95301 PONTOISE			
				CHK	C. FRUCHARD				
				APP		LOG	F	A	N 114-15041
									REV A
				SHEET	NAME SPECIFICATION DE SURMOULAGE DES CONNECTEURS MIC IV PORTE LANGUETTES ETANCHES				
				1 OF	3				
EST 42	A	REVISED	5510	6/92					
	LTR	REVISION RECORD	APP	DATE					

### 2.5. Générateur

Equipé d'un pistolet comprenant une buse en sortie.

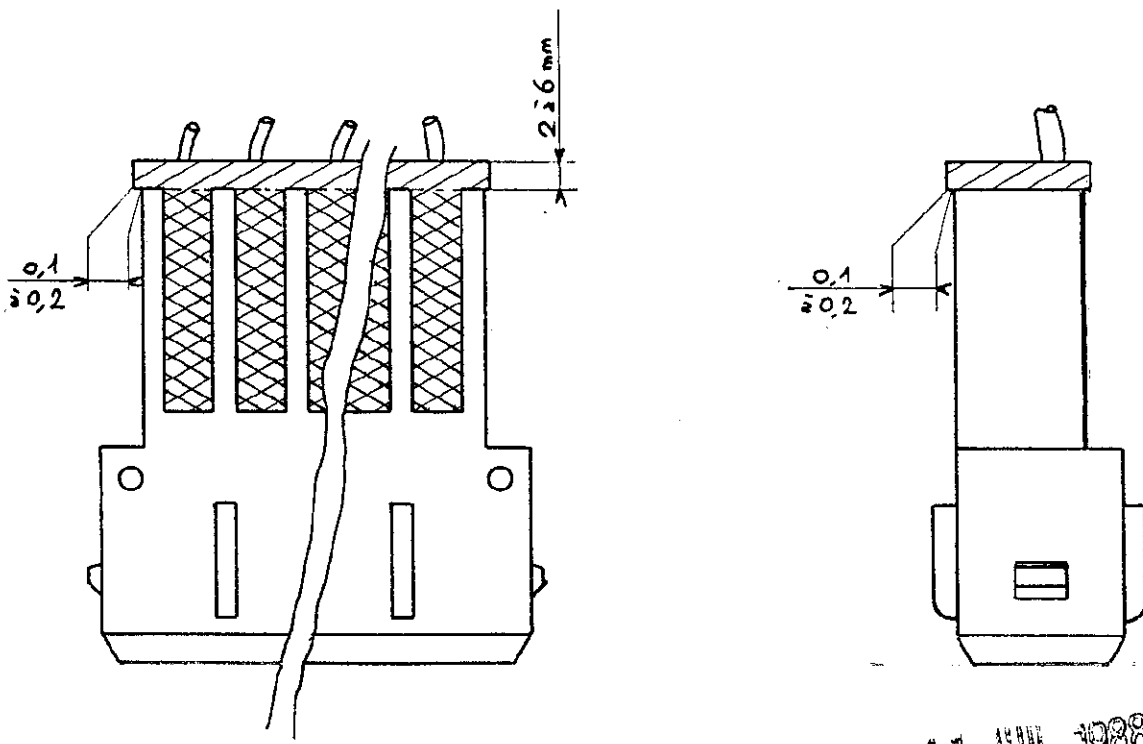
### 2.6. Moule

Le moule sera étudié pour obtenir un recentrage des languettes lors de l'opération d'étanchéification.

### 3. MISE EN OEUVRE

Le connecteur est positionné dans un moule qui conditionnera le remplissage.

On définira par des essais préalables le réglage de la quantité matière et la pression d'injection qui sont propres au matériel utilisé, afin d'obtenir le remplissage définit par le schéma ci-dessous.



ZONE SUPPLEMENTAIRE  
DE COLLE POUR 142 853 à 142 857

17 JUL 1988

SHEET 2 OF 3	<b>AMP</b> AMP DE FRANC 95301 PONTOIS		
	LOC <b>F</b>	N <b>A</b>	114-15041
SPECIFICATION DE SURMOULAGE DES CONNECTEURS MIC IV PORTE-LANGUETTES ETANCHES			

- IMPORTANT :**
- . Le remplissage doit être homogène.
  - . Coté languette, aucun débordement de la matière injectée ne doit nuire à l'accouplement de la contre-partie.
  - . La sur-épaisseur de colle définie est :
    - 2 à 6 mm, partie supérieure du connecteur,
    - 0,1 à 0,2 mm sur les faces et cotés.

#### 4. CONTROLE

Selon spécification existante

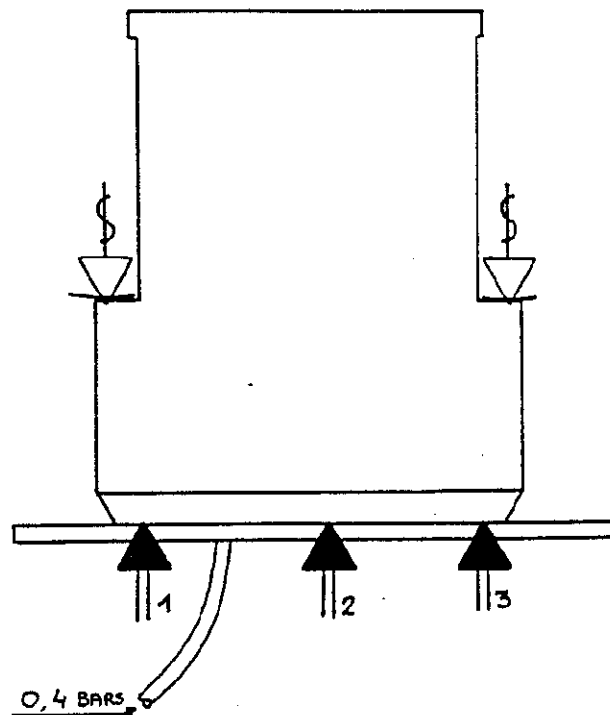


Schéma du principe de contrôle

Pièce immergée, on observe l'absence de bulles d'air.

11 JUL. 1988

SHEET 3 OF 3	<b>AMP</b> AMP DE FRANCE 95301 PONTOISE		
	LOC F	N A	114-15041
NAME SPECIFICATION DE SURMOULAGE DES CONNECTEURS MIC IV PORTE-LANGUETTES ETANCHES			