

社内標準
(技術標準)

AMP

日本エー・エム・ピー株式会社

適用事業所

全社

管理基準： 一般顧客用

114-1032

取付適用規格

MTA 156 リボン・ケーブル・コネクタ・アセンブリ

1. はじめに

本規格はAMP MTA 156 電線対ポスト・カード・エッジ型及び電線対電線に 3.96 mm (.156) 中心線間隔リボン・ケーブルを結線させる必要条件を規定している。これらのコネクタと共に使用される個々のケーブルは、#18~#26 AWG すずめつき付単線、7本撚線を集約はんだ溶接線、7本又は19本撚り同心巻き UL 2651 又は UL 2884 に準拠するケーブルであり、標準型塩化ビニール熱可塑性クラス 12 の 105 °C 定格のもので、一極ずつ結線する時は 2.39 mm (.094) の、また多極絶縁被覆排除型結線を行なう時は 1.78 mm (.070) の直径を有するものである。

(注意) 特別に規定しない限り、本規格中の全寸法はインチ建て設計で、ミリメートル換算を施したもので、インチ寸法を併記している。全寸法の一般公差は ±0.13 mm (.005) で角度は ±1° 以内である。ミリメートル換算はインチ寸法に 25.4 の係数を掛け合せたものである。

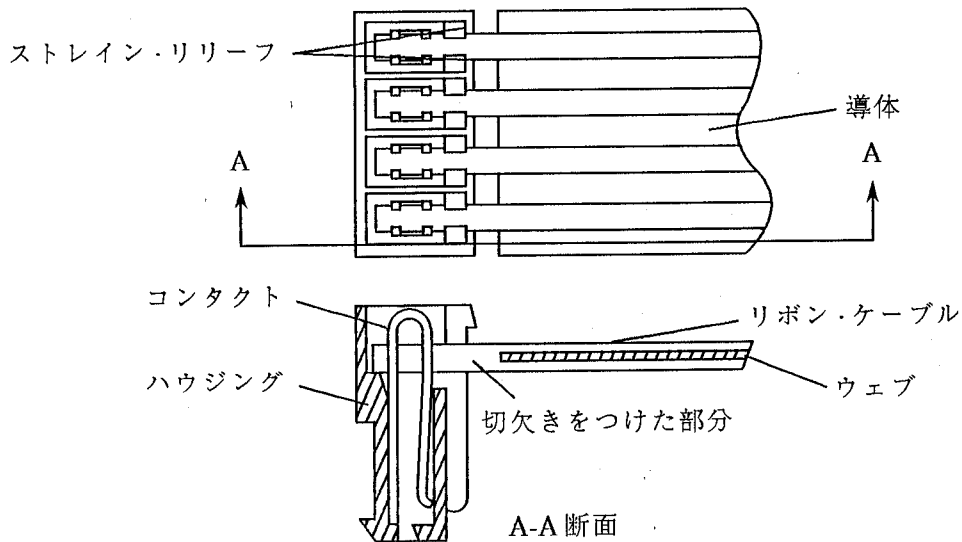


Fig. 1 製品の形状

| | | | | | | | | |
|----|----------------|--------------------|--------------------|---------|--------------------------------------|------|-----------------------------|---------|
| | | | | | 作成: 3-28-95 <i>[Signature]</i> | 分類: | 取付適用規格 | |
| | | | | | 検閲: 22 May 95 <i>[Signature]</i> | コード: | 114-1032 | 改訂 D |
| D | 改訂 | <i>[Signature]</i> | <i>[Signature]</i> | 24.5.95 | 承認: 24 MAY '95 <i>[Signature]</i> | 名称: | MTA 156 リボン・ケーブル・コネクタ・アセンブリ | |
| 改訂 | 改訂記録 | 作成 | 検閲 | 承認 | 年月日 | | | |
| 配布 | 1995年3月3日 翻訳作成 | | | 6頁中1頁 | | | | |

2. 参考資料

2.1 製品の部品番号とプロダクト・コード

製品の型番 772040 とプロダクト・コード 0526 は AMP MTA 156 リボン・コネクタ・アセンブリ・シリーズ全体の代表として利用できる。これらの番号を使用すると、この製品シリーズに係る情報の照会をしたとき、AMP の情報サービス網にとって、必要な情報を速に取り出す手助けとして役に立つ。こうした情報は、貴地域担当の AMP の代表担当者 (フィールド・サービス・エンジニア、フィールド・アプリケーション・エンジニア等) によって入手することができる。

2.2 顧客用製品図面

本製品ラインにつけられた各型番のそれぞれについて、顧客用図面を入手することが出来る。万一本規格と図面の間に不一致があった時は、顧客用図面を優先して適用すること。

2.3 製品規格

AMP 製品規格 108-1051 (電線対ポスト型)、108-1058 (カード・エッジ型)、108-1065 (電線対電線型) には、本コネクタについて性能必要条件と、試験方法が規定されている。

2.4 取扱説明書など

取扱説明書 IS 6521 にはケーブルの前準備と切込みのつけ方、IS 7995, IS 6701, IS 6923 にはコネクタをケーブルに結線する時使用する工具について記述している。

3. 必要条件

3.1 コネクタの選定

結線する製品について規定されている電線サイズを確かめ、その電線サイズに合致するコネクタの色を選び出すこと。Fig. 2 参照。

| 電線サイズ (AWG) | コネクタの色 |
|-------------|--------|
| #18 | オレンジ |
| #20 | 黄 |
| #22 | 赤 |
| #24 | 無着色 |
| #26 | 青 |

Fig. 2 コネクタの選定

| | | | | |
|---------------|---|---------------------|----|------|
| 分類： 取付適用規格 | 標準の名称： MTA 156 リボン・ケーブル・ コネクタ・アセンブリ | 標準のコード： 114-1032 | 改訂 | 2 頁 |
| | | | D | 6 頁中 |

3.2 ケーブルの端末

ケーブルの端末は Fig. 3 に示すように処理されていること。

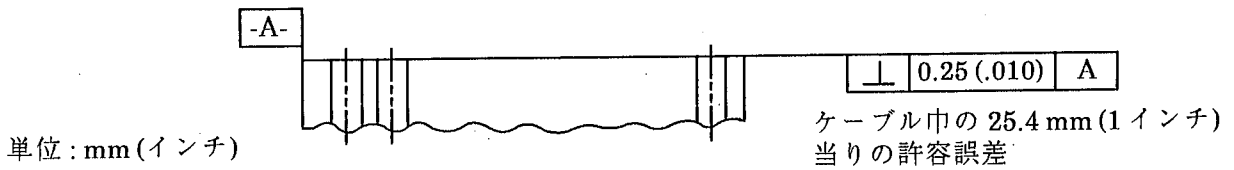
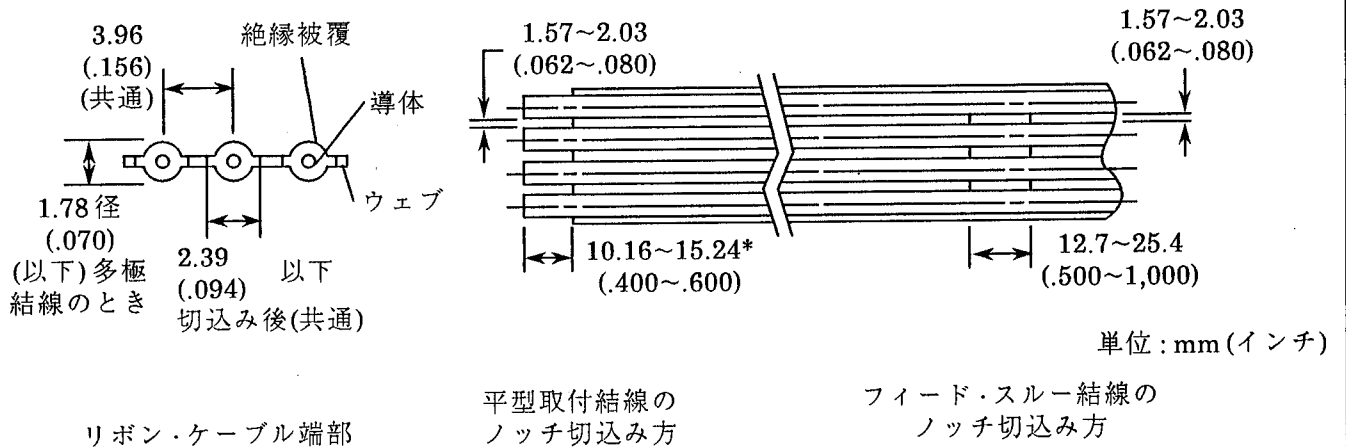


Fig. 3 ケーブル端縁部の切断直角度



* 図示の寸法はノッチ切込みの際の推奨最小/最大寸法を表わしている。実際の適用寸法は、結線する製品の実用必要条件に合わせて決められない。

Fig. 4 ケーブル寸法

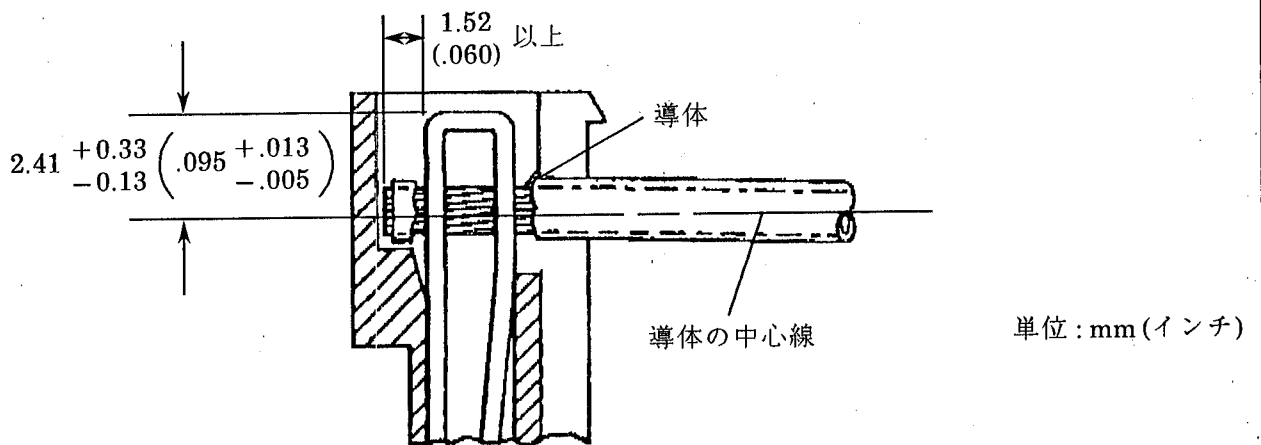
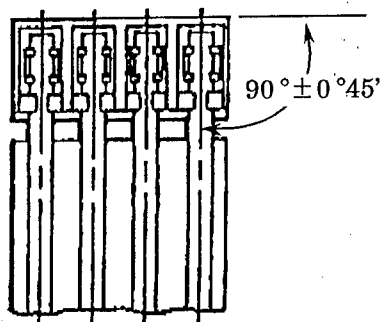
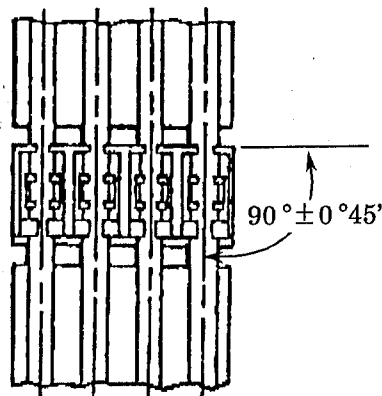


Fig. 5 コンタクト中の導体の位置合わせ

| | | | | |
|---------------|---|---------------------|---------|-------------|
| 分類： 取付適用規格 | 標準の名称： MTA 156 リボン・ケーブル・ コネクタ・アセンブリ | 標準のコード： 114-1032 | 改訂 D | 3 頁 6 頁中 |
|---------------|---|---------------------|---------|-------------|



平列型結線



フィード・スルー型結線

Fig. 6 コネクタとケーブル位置合わせ

3.5 コンタクトの損傷

ケーブル結線後、コンタクトのいかなる部分にも物理的損傷や、歪みの徴候がないこと。

3.6ハウジングの損傷

A. 目視できる損傷

ケーブルの結線によって、ハウジングにひび割れ、破損其他目視できる損傷がないこと。

B. 削り磨損

ハウジング・キャビティの内側に生じたプラスチックの削り磨損は、第 3.6-A 項の規定に合致している限り許容される。

3.7 芯線の破損

結線後芯線導体に切れ損傷等がないこと。

3.8 芯線の露出

結線後導体は Fig. 7 に規定された必要条件をこえて露出がないこと。

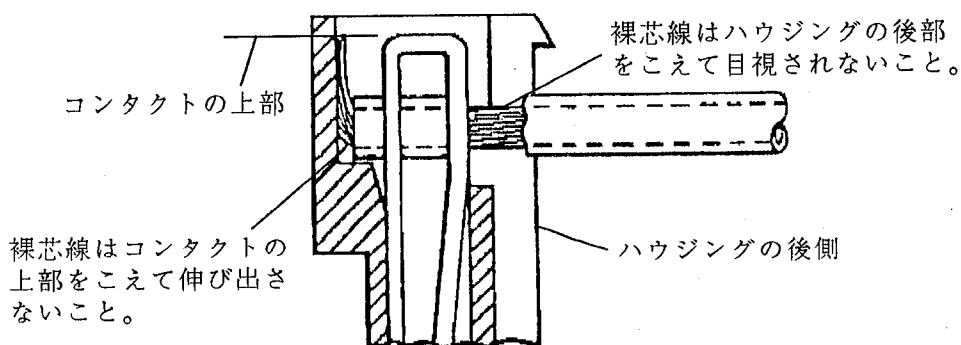
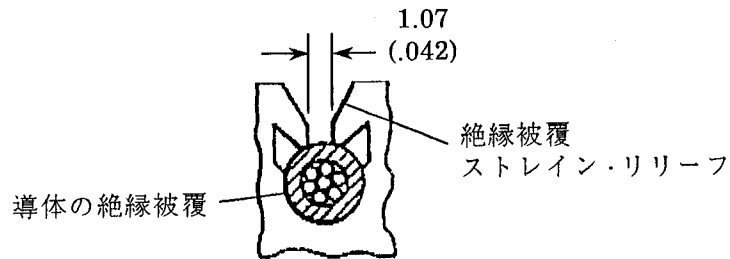


Fig. 7 裸芯線露出の限界

| | | | | |
|---------------|---|---------------------|---------|-------------|
| 分類： 取付適用規格 | 標準の名称： MTA 156 リボン・ケーブル・ コネクタ・アセンブリ | 標準のコード： 114-1032 | 改訂 D | 4 頁 6 頁中 |
|---------------|---|---------------------|---------|-------------|

3.9 導体の絶縁被覆

導体の絶縁被覆は Fig. 8 に示すように、絶縁被覆ストレイン・リリースの中に捉えられていること。



単位：mm(インチ)

Fig. 8 ストレイン・リリース

4. 製品の認定

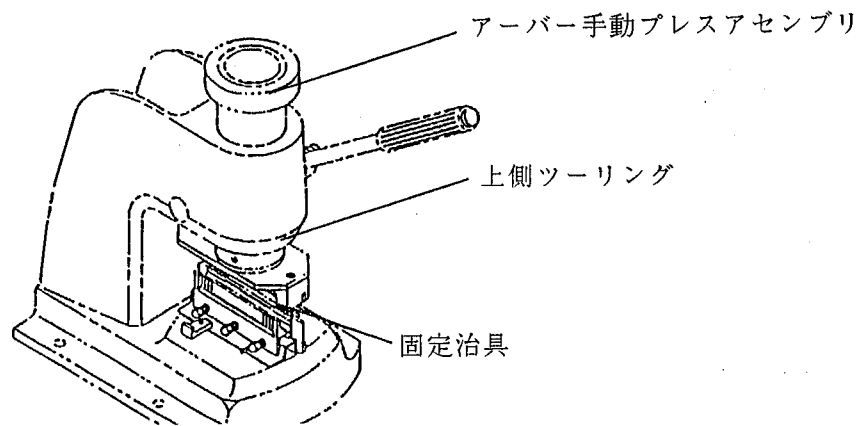
AMP MTA 156 リボン・ケーブル・アセンブリは UL 部品認定及び CSA 規格により認定を受けている。

5. ツーリング

5.1 リボン・ケーブルにノッチ切欠きをつける時は、リボン・ケーブル・切欠き工具型番 59835-1 を使用すること。取扱説明書 IS 6521 を参照のこと。

5.2 ケーブルの圧接結線

リボン・ケーブルにコネクタを圧接結線をする時には、AMP アーバー手動プレス・フレーム・アセンブリを使用すること。結線するコネクタに適合する固定治具と上側ツーリングは Fig. 9 を参照のこと。



| コネクタ形式 | | | 上側ツーリング (IS 6701) | アーバー手動プレス (IS 6923) |
|----------|---------|-----------|----------------------|------------------------|
| | 平型結線取付型 | フィード・スルー型 | | |
| カード・エッジ* | 58006-1 | | 58040-1 | 58024-1 |
| カード・エッジ | 59848-1 | | | |
| ポスト付 | 58009-1 | 58010-1 | | |
| リセプタクル | 58244-1 | 58245-1 | | |

* カード・エッジコネクタ 16 極以上取付穴付

Fig. 9 工具の認定

| | | | | |
|---------------|---|---------------------|----|------|
| 分類： 取付適用規格 | 標準の名称： MTA 156 リボン・ケーブル・ コネクタ・アセンブリ | 標準のコード： 114-1032 | 改訂 | 5 頁 |
| | | | D | 6 頁中 |

6. 目視検査の手引

Fig. 10 に適正に結線された MTA リボン・ケーブル・コネクタ・アセンブリの状態を示している。本図は総体的には生産に携っている人達に正しい結線はどのようなものであるかを説明する為に設けられたものである。

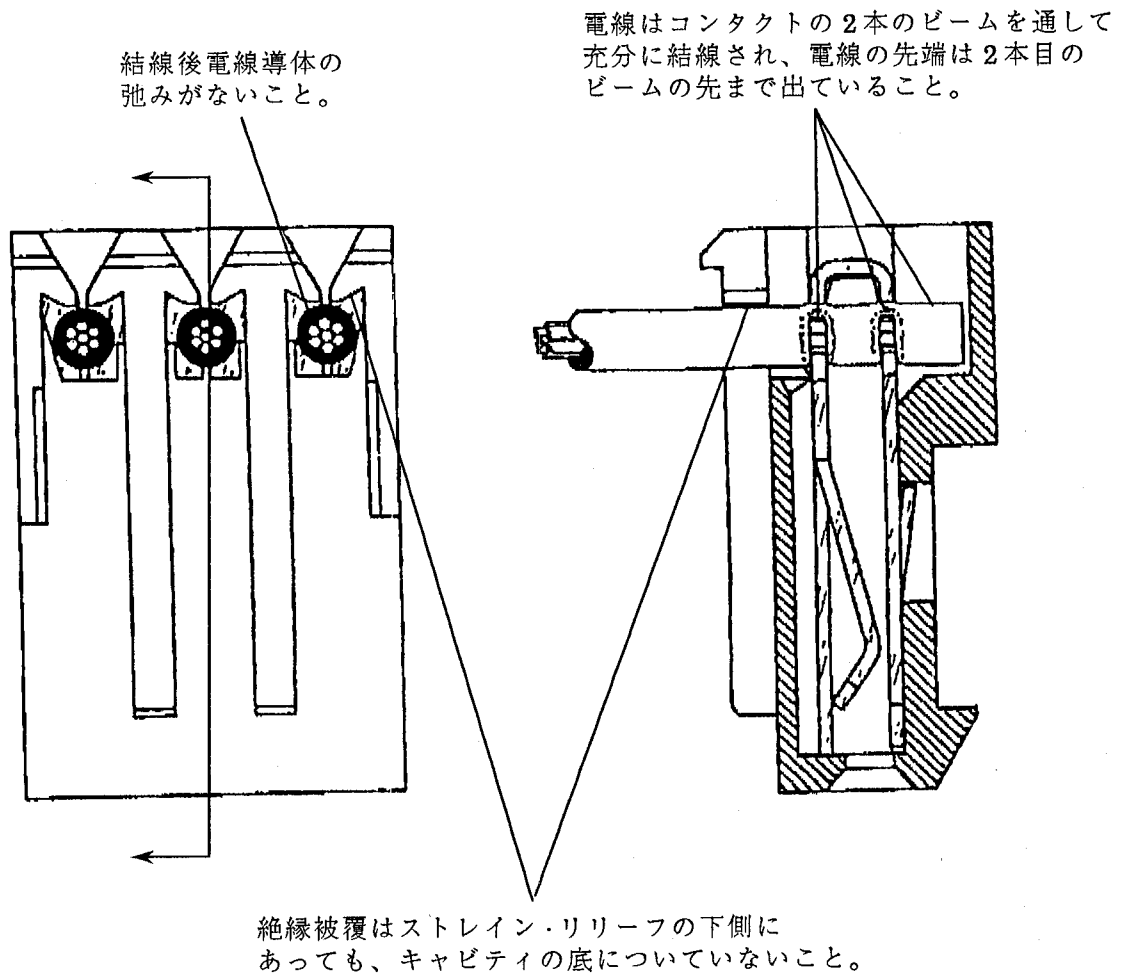


Fig. 10 目視検査の手引

分類：
取付適用規格

標準の名称：
MTA 156 リボン・ケーブル・
コネクタ・アセンブリ

標準のコード：
114-1032

| | |
|---------|------|
| 改訂 D | 6 頁 |
| | 6 頁中 |