

---

**ニューマティックコネクタ (Pneumatic Connector)**

---

1. 適用範囲

1.1 内容

本規格はニューマティックコネクタの製品性能、試験方法、品質保証の必要条件を規定している。

1. Scope :

1.1 Contents

This specification covers the requirements for product performance, test methods and quality assurance provisions of Pneumatic Conn.

2. 参考規格類

以下規格類は本規格中で規定する範囲内に於いて、本規格の一部を構成する。万一本規格と製品図面の間に不一致が生じた時は、製品図面を優先して適用すること。万一本規格と参考規格類の間に不一致が生じた時は、本規格を優先して適用すること。

2. Applicable Documents :

The following documents form a part of this specification to the extent specified herein. In the event of conflict between the requirements of this specification and the product drawing, the product drawing shall take precedence. In the event of conflict between the requirements of this specification and the referenced documents, this specification shall take precedence.

2.1 AMP 規格

- A. 109-5000 : 試験法の一般条件
- B. 501- 5782 : 認定試験報告書

2.1 AMP Specifications :

- A. 109-5000 : Test Specification, General Requirements for Test Methods
- B. 501- 5782 : Qualification Test Report

2 民間団体規格

MIL-STD-202電子電気部品の試験方法

2.2 Commercial Standards and Specifications :

MIL-STD-202 Test Methods for Electronic and Electrical Component Parts

## 3. 一般必要条件

## 3.1 設計と構造

製品は該当製品図面に規定された設計、構造、物理的寸法をもって製造されていること。

## 3. Requirements :

## 3.1 Design and Construction :

Product shall be of the design, construction and physical dimensions specified on the applicable product drawing.

## 3.2 材料

## A. コンタクト

- (1) 材質 : ポリアセタール樹脂  
: 黄銅 (ニッケルメッキ)  
プラスチック : ポリエステル樹脂  
Oリング : ニトリルゴム、フッ素ゴム

## 3.2 Materials :

## A. Contact :

- (1) Material : POM  
: BRASS (Ni Plating)  
Plastic Ring : Polyester Resin  
O-Ring : NBR, FKM

## B.ハウジング

- (1) 材質 : ガラス入りポリエステル樹脂  
色 : 黒  
(2) 難燃性 : UL 94V-0

## B. Housing :

- (1) material : G.F. Polyester, Color: Black  
(2) Flammability : UL 94V-0

## 3.3 適用範囲

## A. チューブサイズ : 呼び径Φ4 (内径Φ2.5)

: 呼び径Φ6 (内径Φ4.0)

PNチューブ : 材質ポリオリフィン系

PFAチューブ : 材質フッ素樹脂系

ウレタンチューブ : 材質ポリウレタン系

ナイロンチューブ : ナイロン系

## 3.3 Application

## A. Tube size : Φ4 (Inside Diameter Φ2.5)

: Φ6 (Inside Diameter Φ4.0)

PN TUBE : Polorifin

PFA TUBE : Fluoroplastics

URETHANE TUBE : Polyurethane

NYLON TUBE : Nylon

## B. 使用流体 : 空気

: 水 (メタルコンタクトのみ)

## B. Fluid: Air

: Water (METAL CONTACT ONLY)

## C. 最高使用圧力 : 0.8MPa

: 1.0MPa (メタルコンタクトのみ)

## C. Maximum pressure : 0.8MPa

: 1.0MPa (METAL CONTACT ONLY)

## D. 使用真空圧力 : -100kPa

## D. Vacuum pressure : -100kPa

## E. 使用温度範囲 :

Oリング (NBR) : 0 ~ 60°C

Oリング (FKM) : 0 ~ 105°C

## E. Temperature Rating :

O-Ring (NBR) : 0 ~ 60°C

O-Ring (FKM) : 0 ~ 105°C

## 3.4 性能必要条件と試験方法

製品は Fig. 2 に規定された電氣的、機械的及び耐環境的性能必要条件に合致するよう設計されていること。試験は特別に規定されない限り室温下で行われること。

## 3.4 Performance Requirements and Test

## Descriptions :

The product shall be designed to meet the electrical, mechanical and environmental performance requirements specified in Fig.2. All tests shall be performed in the room temperature, unless otherwise specified.

## 3.5 性能必要条件と試験方法の要約

## 3.5 Test Requirements and Procedures Summary

項目	試験項目	規格値	試験方法
Para.	Test Items	Requirements	Procedures
3.5.0	製品の確認	製品図面の必要条件に合致していること。	目視により、コネクタの機能上支障をきたす損傷を検査する。
3.5.0	Examination of Product	Meets requirements of product drawing.	Visual inspection No physical damage
気密的性能			
Electrical Requirements			
3.5.1	漏れ（気密性）	印加空気圧力 0.2MPa及び0.8MPa 1.0MPa(メタルコンタクトのみ)	コネクタ嵌合状態。 チューブ最小曲げ半径で4方向の確認を行う。 Fig. 3 参照 JIS 規格 B8381 10.3項
3.5.1	Leak (Airtight)	Impressed air pressure 0.2MPa and 0.8MPa 1.0MPa (METAL CONTACT ONLY)	Test of mated connectors. 4 directions in the minimum bend radius of the tube are confirmed. Fig. 3. JIS Spec B8381 10.3
3.5.2	耐圧性	漏れ及び各部の異常無きこと。	液体圧力1.5MPa、1分間印加 コネクタ嵌合状態。
3.5.2	Resisting pressure	No Leak and no damage each part.	Liquid pressure 1.5MPa, 1minute Test of mated connectors.

項目	試験項目	規格値	試験方法
Para.	Test Items	Requirements	Procedures
機 械 的 性 能			
Mechanical Requirements			
3.5.3	コンタクト保持力	・ 49 N 以上	コンタクト引抜力を軸方向に加えること。 操作速度：100 mm/min AMP規格 109-30
3.5.3	Contact Retention Force	・ 49 N Min.	Apply an axial pull-off load to attached tube. Operation Speed：100 mm/min. AMP Spec. 109-30
3.5.4	チューブ保持力	・ 39.2 N 以上(Φ4チューブ) ・ 58.8 N 以上(Φ6チューブ)	チューブを装着したコンタクトを試験機に固定し、軸方向引張力をチューブに加える。 操作速度は200 mm/min
3.5.4	Tube Retention Force	・ 39.2 N Min. (Φ4TUBE) ・ 58.8 N Min. (Φ6TUBE)	Apply an axial pull-off load to inserted tube of contact secured on the tester, Operation Speed：200 mm/min.

項目	試験項目	規格値	試験方法
Para.	Test Items	Requirements	Procedures
3.5.5	コネクタ挿入力	1 極当り 初期値 : 9.8 N 以下 (1.0kgf) 終値 : 11.76 N 以下 (1.2kgf)	操作速度100 mm/min 挿入に要する力を測定 AMP 規格 109-5206 条件 B
3.5.5	Connector Mating Force	Per 1 Contact Initial : 9.8 N Max. (1.0kgf) Final : 11.76 N Max. (1.2kgf)	Operation Speed : 100 mm/min. Measure the force required to mate connectors. AMP Spec. 109-5206 Condition B
3.5.6	コネクタ引抜力	1 極当り 初期値 : 9.8 N 以下 (1.0kgf) 終値 : 11.76 N 以下 (1.2kgf)	操作速度100 mm/min 引抜に要する力を測定 AMP 規格 109-5206 条件 B
3.5.6	Connector Unmating Force	Per 1 Contact Initial : 9.8 N Max. (1.0kgf) Final : 11.76 N Max. (1.2kgf)	Operation Speed : 100 mm/min. Measure the force required to unmate connectors. AMP Spec. 109-5206, Condition B
3.5.7	コンタクト装着力	9.8 N 以下 1 コンタクト当り	コンタクトをハウジングに装着するに要する力を測定すること。
3.5.7	Contact Insertion Force	9.8 N Max. Per 1 contact	Measure the force required to insert contact into housing.
3.5.8	挿抜耐久性	試験後、コネクタ挿入力、引抜力（終値）の条件に合致すること。漏れ無きこと。	毎分 100mmの割合で、コネクタ・アセンブリを下記のサイクルで挿入・引抜を繰り返す。AMP規格 109-27 回数 : 500回
3.5.8	Durability	Connector Mating Force and Unmating Force(final). No Leak.	Repeat Insertion/extraction of connector assembly following times at 100mm/min. operation speed. 500 times
3.5.9	ハウジング・ロック強度	98N以上	ハウジングのロック強度を測定 操作速度 100mm/min
3.5.9	Housing Locking Strength	98N Min	Measure Housing locking strength. Operation Speed 100mm/min

Fig.2 (続く) Fig.2 (CONT. )

項目	試験項目	規 格 値	試 験 方 法
Para.	Test Items	Requirements	Procedures
3.5.10	固定耐久性	試験後、漏れ無きこと。	コネクタ嵌合状態にて固定。 印加0.7MPa/0.25sec、開放サイクル0.25sec で毎秒2サイクルとする。 10000回
3.5.10	Fixed Durability	No Leak	Test of mated connectors. Impressed air pressure 0.7MPa/0.25sec, The open cycle 0.25sec 2 cycles per second. 10000 times
3.5.11	揺動耐久性	試験後、漏れ無きこと。	コネクタ嵌合状態にて固定。 印加0.7MPa/0.25sec、開放サイクル0.25sec で毎秒2サイクルとする。 同時に他端には、全振幅30mmを毎秒2往復 で与える。 Fig. 4 参照 10000回
3.5.11	Swing durability	No Leak	Test of mated connectors. Impressed air pressure 0.7MPa/0.25sec, The open cycle 0.25sec 2 cycles per second. All amplitude 30mm is given to the other end at the same time by 2 round trips per second. Fig. 4. 10000 times

目	試験項目	規 格 値	試 験 方 法
Para.	Test Items	Requirements	Procedures
環 境 的 性 能			
Environmental Requirements			
3.5.12	温度サイクリング	漏れ及び各部の異常無きこと。	コネクタ嵌合状態。 0°C/30min, +60°C/30min (NBR) 0°C/30min, +105°C/30min (FKM) 25 サイクル
3.5.12	Temperature cycling	No Leak and no damage each part.	Test of mated connectors. 0°C/30min, +60°C/30min (NBR) 0°C/30min, +105°C/30min (FKM) 25 cycle

Fig. 2 (終わり)

Fig.2 (END)

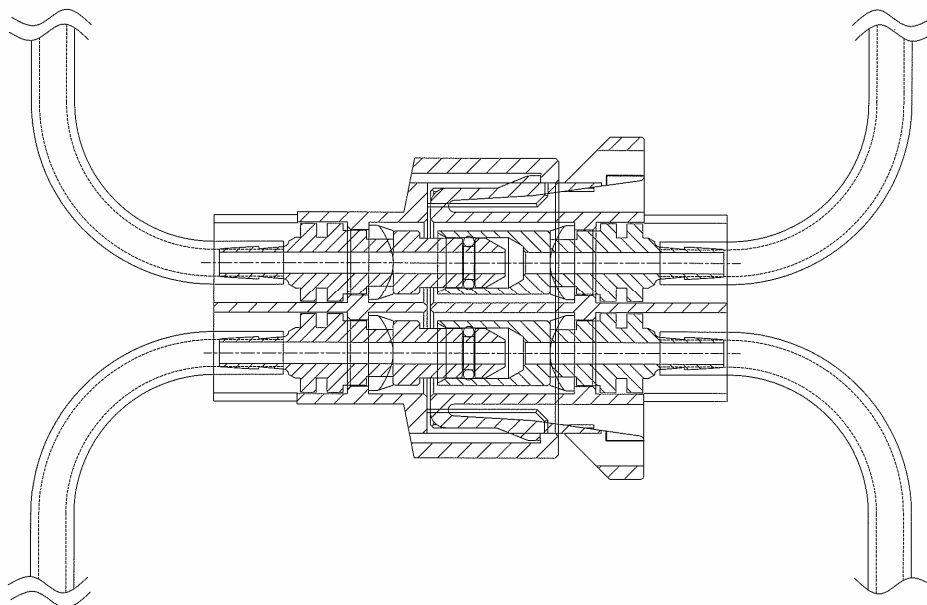


Fig.3 漏れ確認 (チューブ 曲げ 4 方向)

Fig.3 LeakCheck(4direction of tube bend)

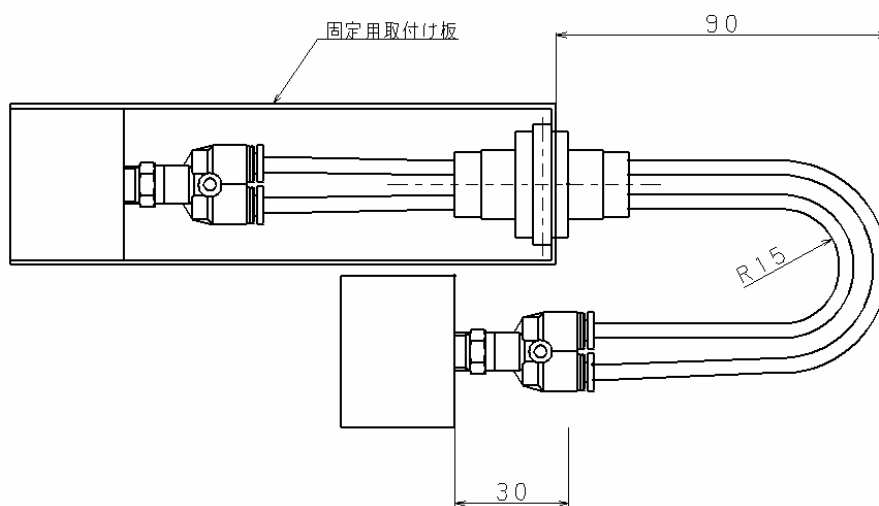


Fig.4 揺動耐久試験

Fig.4 Swing durability

3.6 製品認定試験の試験順序

3.6 Product Qualification Test Sequence

試験項目	Test Examination	試験グループ/Test Group												
		1	2	3	4	5	6	7	8	9	10	11	12	13
製品の確認検査	Examination of Product	1	1	1	1	1	1	1	1	1	1	1	1	1
漏れ (気密性)	Leak (Airtight)	7					3	3	3					
耐圧性	Resisting pressure		2											
コネクタ保持力	Contact Retention Force			3										
チューブ保持力	Tube Retention Force				2									
コネクタ挿入力	Connector Mating Force	2, 5												
コネクタ引抜き	Connector Unmating Force	3, 6												
コンタクト装着力	Contact Insertion Force			2										
挿抜耐久性	Durability	4												
ハウジングロック強度	Housing Locking Strength					2								
固定耐久性	Fixed Durability						2							
揺動耐久性	Swing durability							2						
温度サイクリング	Temperature Cycling								2					

Fig. 5

(a) 欄内の数字は試験の順序を示す。/Numbers indicate sequence in which the tests are performed.

4. 品質保証条項

4.1 製品認定試験

A. 試料の選定

コネクタとコンタクトは該当する取付適用規格に従って作成準備されること。試料は現行の生産システムから無作為抽出で選定されること。

B. 試験順序

品質確認検査はFig. 5に示す順序で試験を実施し、性能要件を確かめること。

C. 試験条件

特に指定のない場合は、下記に示す環境条件のもとで性能試験を行うものとする。

温度/Temperature	15 ~ 35°C
相対湿度/Relative humidity	45 ~ 75%
気圧/Atmospheric Pressure	866.6 ~ 1066.6hPa

4.2 製品再認定試験

もし製品に、形状、組合せや嵌合、又は機能に相当の影響を及ぼす変更がなされた時には、品質保証部門は、製品開発、品質保証、信頼性技術部門により決定された初期の試験項目全部又はその一部による製品再認定試験の実施を設定すること。

4. QUALITY ASSURANCE ROVISIONS:

4.1 Qualification Testing:

A. Sample Selection:

Connector housings and contacts shall be prepared in accordance with application Spec. They shall be selected at random from current production.

B. Test Sequence:

Qualification inspection shall be verified by Testing samples as specified in Figure 5.

C. Test Conditions:

Unless otherwise specified, all the tests shall be performed in any combination of the test condition.

4.2 Requalification Testing

If changes significantly affecting form, fit, or function are made to the product or to the manufacturing process, product assurance shall coordinate requalification testing, consisting of all or part of the original testing sequence as determined by envelopment product, quality, and reliability engineering.



4.3 製品の合格

製品性能の合格は、Fig. 3の要求条件に製品が合格することを証明して行うこと。試験の器具、設備試験方法の組立て方や、試験者の不慣れに起因する試験結果不良は、製品性能の不合格と見なさない。万一こうした理由で不良結果を生じた時は、不良原因を修正する手段をとり、製品認定試験に必要な試料を再び選定し、再試験を実施すること。再試験実施前には、修正手段の適正を確認する試験を行うこと。

4.3 Acceptance:

Acceptance is based on verification that the product meets the requirements of Figure. 3 Failures attributed to equipment, test get up, or operator deficiencies shall not disqualify the product. When product failure occurs, corrective action shall be taken and samples resubmitted for qualification. Testing to confirm corrective action is required before resubmittal.

4.4 品質確認検査

該当する品質検査計画書には、使用するサンプリングの合格品質水準を規定しておくこと。寸法と機能に関する必要条件は、該当する製品図面と本規格に準拠していること。

4.4 Quality Conformance Inspection:

The applicable AMP quality inspection plan will specify the sampling acceptable quality level to be used. Dimensional and functional requirements shall be in accordance with the applicable product drawing and this specification.

適用製品名と型番は附表 1 の通りである。

The applicable product descriptions and part numbers are as shown in Appendix. 1.

型番 Product Part No	品名	Description
1903104-1	PLUG HSG 8P	
1903105-1	PLUG HSG 2P	
1981040-1	PLUG HSG 2P DS TYPE	
1903106-1	CAP HSG 8P P/M TYPE	
1903305-1	CAP HSG 2P P/M TYPE	
1981039-1	CAP HSG 2P DS TYPE	
1903100-1	MALE CONTACT ASSY (Φ 4)	Φ 4 TUBE, CONTACT:POM, O-RING:NBR
1903100-2	MALE CONTACT ASSY (Φ 4)	Φ 4 TUBE, CONTACT:POM, O-RING:FKM
1903289-1	FEMALE CONTACT ASSY (Φ 4)	Φ 4 TUBE, CONTACT:POM,
2013716-1	METAL MALE CONTACT ASSY (Φ 4)	Φ 4 TUBE, CONTACT:BRASS
2013714-1	METAL FEMALE CONTACT ASSY (Φ 4)	Φ 4 TUBE, CONTACT:BRASS, O-RING:NBR
2013714-2	METAL FEMALE CONTACT ASSY (Φ 4)	Φ 4 TUBE, CONTACT:BRASS, O-RING:FKM
2013599-1	METAL MALE CONTACT ASSY (Φ 6)	Φ 6 TUBE, CONTACT:BRASS
2013597-1	METAL FEMALE CONTACT ASSY (Φ 6)	Φ 6 TUBE, CONTACT:BRASS, O-RING:NBR
2013597-2	METAL FEMALE CONTACT ASSY (Φ 6)	Φ 6 TUBE, CONTACT:BRASS, O-RING:FKM

附表 1

Appendix 1