

NUMBER: 108-5574-1

Customer Release

SECURITY CLASSIFICATION:

設計目標書

本製品は下記要件を満足するか否か未確認です。従って、本製品がこれら要件を満足することを保証するものではありません。また、これら要件は都合により変更する場合があります。詳細は、当社技術部にお問い合わせ下さい。

本書中に「本規格は」と引用している箇所はすべて「本設計目標書は」と読み換えて適用願います。

Design Objectives

The product described in this document has not been fully tested to ensure conformance to the requirements outlined below. Therefore, AMP (Japan), Ltd makes no representation or warranty, express or implied, that the product will comply with these requirements. Further, AMP (Japan), Ltd. may change these requirements based on the results of additional testing and evaluation. Contact AMP Engineering for further details.

In case when "product specification" is referred to in this document, it should be read as "design objectives" for all times as applicable.

**108-5574-1
Design Object**

2.3 DIA Cluster Block AMPLIVAR Type

設計目標書

2.3 DIA クラスタ・ブロック・アセンブリ・アンブリバータイプ

- 1. 適用範囲
- 1.1 内容

本規格は、マグネットワイヤを直接圧着できるアンブリバータイプのリセブタクルとこれを収容できるハウジングブロックにより構成され、冷凍モーター用 3 極の 2.3 DIA ピン (以下ヒューサイトピンと呼ぶ) と嵌合するクラスタ・ブロック・アセンブリの製品性能、試験方法、品質保証の必要条件を規定している。

適用製品名と型番は附表 1 の通りである。

- 1. Scope :
- 1.1 Contents

This specification covers the requirements for product performance, test methods and quality assurance provisions of the AMP Cluster Block Assembly consisting of AMPLIVAR direct connect type terminal and their containing housing block which is designed to mate with the Three-Position 2.3 mm Dia Pin for Refrigerator Motor (hereinafter referred to as Fusite Pin.)

Applicable product description and part numbers are as shown in Appendix. 1.

PRINT	DIST.						DR. 9.Apr. '98 M. Sasaki	SHEET 1 OF 23	AMP AMP (Japan), Ltd. Kawasaki, Japan						
							CHK. 9.Apr. '98 M.Shindo					LOC J	LOC A	NO. 108-5574-1	REV. B
		B	改訂 REVISED	FJ00-2100-98	M.Sa	M.S	16.9.98					APP. 9.Apr. '98 M.Shindo			
	A	改訂 REVISED	FJ00-1415-98	M.Sa	M.S	16.9.98	Name								
	O	作成 RELEASED	FJ00-0625-98	M.Sa	M.S	9.4.98	2.3 DIA Cluster Block AMPLIVAR Type								
	LTR	REVISION RECORD	DR	CHK	DATE	2.3 DIA クラスタ・ブロック・アセンブリ・アンブリバータイプ									

NUMBER: 108-5574-1

Customer Release

SECURITY CLASSIFICATION:

2. 参考規格類

以下規格類は本規格中で規定する範囲内に於いて、本規格の一部を構成する。万一本規格と製品図面の間に不一致が生じた時は、製品図面を優先して適用すること。万一本規格と参考規格類の間に不一致が生じた時は、本規格を優先して適用すること。

2.1 AMP 規格

- A. 109-5000 : 試験法の一般条件
 B. 114-5242-1 : 取付適用規格
 C. 501- : 試験報告書

3. 一般必要条件

3.1 設計と構造

製品は該当製品図面に規定された設計、構造、物理的寸法をもって製造されていること。
 ただし、ゲージピンの形状及び寸法は Fig. 2 に示すとおりとする。

3.2 材 料

- A. コンタクト
 りん青銅(すずめっき仕上)
 B. ハウジング
 PBT樹脂 UL 94 HB
 フェノール樹脂

2. Applicable Documents :

The following documents form a part of this specification to the extent specified herein. In the event of conflict between the requirements of this specification and the product drawing, the product drawing shall take precedence. In the event of conflict between the requirements of this specification and the referenced documents, this specification shall take precedence.

2.1 AMP Specifications :

- A. 109-5000 Test Specification, General Requirements for Test Methods
 B. 114-5242-1 Application Specification
 C. 501- Test Report

3. Requirements :

3.1 Design and Construction :

Product shall be of the design, construction and physical dimensions specified on the applicable product drawing. The shape and dimensions of the gauge pin shall be as indicated in Fig. 2.

3.2 Materials :

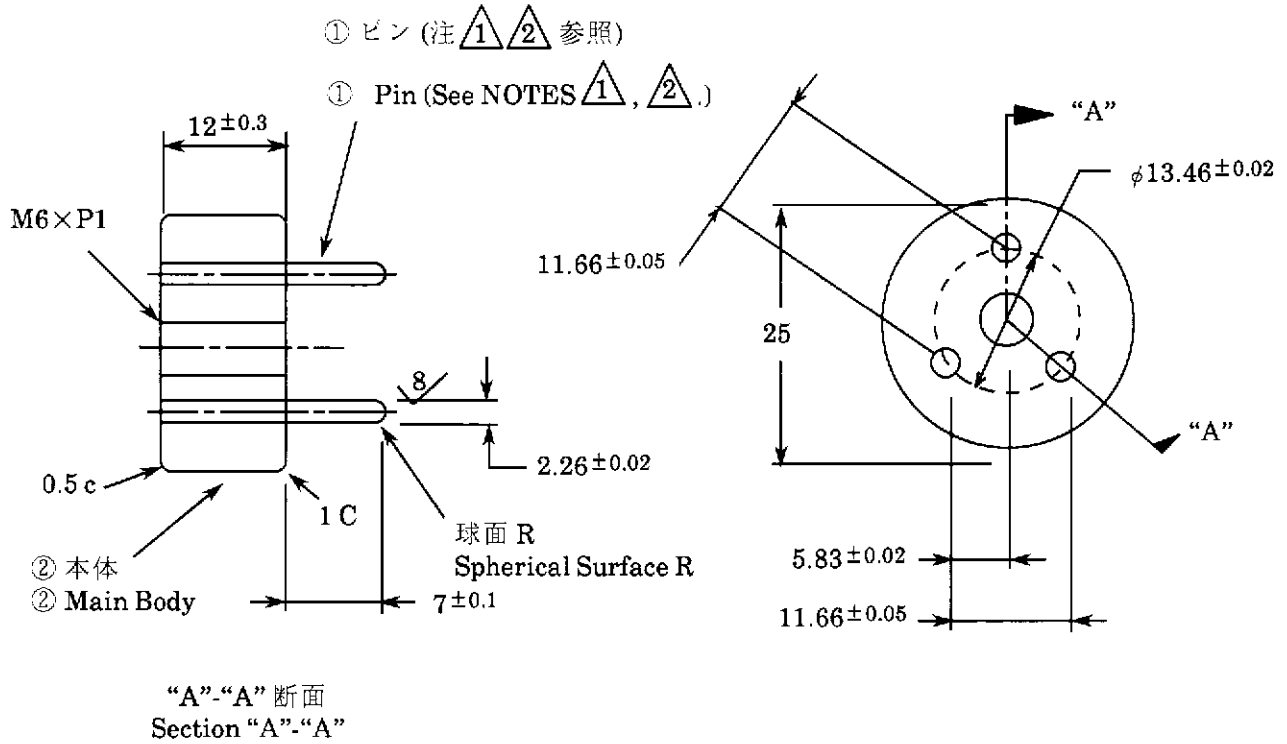
- A. Contact :
 Phosphor Bronze (Tin Plated)
 B. Housing :
 PBT UL 94 HB
 PHENOLIC

SHEET	AMP			AMP (Japan), Ltd. Kawasaki, Japan
2 OF 23	LOC J	LOC A	NO. 108-5574-1	REV. B
NAME 2.3 DIA Cluster Block AMPLIVAR Type 2.3 DIA クラスタ・ブロック・ アセンブリ・アンブリバータイプ				

NUMBER: 108-5574-1

Customer Release

SECURITY CLASSIFICATION:



注:

- ① ②の本体に①ピンをねじ固定
- ② 表面は縦方向によく磨き、先端は滑らかな球面 R とする。
- 3 ゲージピン材質・工具鋼 JIS・SKS-3
- 4 本体材質 鋼材

NOTES:

- ① The pin ①.
- ② The surface shall be well polished vertically and the end shall have a smooth spherical surface R.
- 3 The gauge pin material shall use tool steel JIS SKS-3.
- 4 The main body material shall use steel.

Fig. 2

SHEET	AMP AMP (Japan), Ltd. Kawasaki, Japan			
	3 OF 23	LOC J	LOC A	NO. 108-5574-1
NAME 2.3 DIA Cluster Block AMPLIVAR Type 2.3 DIA クラスタ・ブロック・ アセンブリ・アンプリバータイプ				

NUMBER: 108-5574-1

Customer Release

SECURITY CLASSIFICATION:

- 3.3 定 格
- A. 定格電圧 300 VAC 最大
 - B. 定格電流 11 A 最大 Fig. 3 参照
 - C. 使用温度範囲 -20 °C~90 °C

3.4 性能必要条件と試験方法

製品は Fig. 1 に規定された電氣的、機械的、及び耐環境的性能必要条件に合致するよう設計されていること。試験は特別に規定されない限り室温下で行われること。

3.5 性能必要条件と試験方法の要約

- 3.3 Ratings :
- A. Voltage Rating : 300 VAC Max.
 - B. Current Rating : 11 A Max. Refer to Fig. 3.
 - C. Temperature Rating: -20 °C to 90 °C

3.4 Performance Requirements and Test Descriptions :

The product shall be designed to meet the electrical, mechanical and environmental performance requirements specified in Fig. 1. All tests shall be performed in the room temperature, unless otherwise specified.

3.5 Test Requirements and Procedures Summary :

Para. (項目) 3.5.1		
Test Item 試験項目	製品の確認	Examination of Product
Requirements 規格値	製品図面とAMP 取付適用規格の必要条件に合致していること。	Meets requirements of product drawing and AMP Specification.
Procedures 試験方法	目視によりコネクタの機能上支障をきたす損傷を検査する。	Visual Inspection. No physical damage
Electrical Requirements 電 氣 的 性 能		
Para. (項目) 3.5.2		
Test Item 試験項目	耐電圧	Dielectric withstanding Voltage
Requirements 規格値	沿面放電、フラッシュオーバー等がないこと。	No creeping discharge nor flashover shall occur.
Procedures 試験方法	2.7 kVAC 1 秒間印加 コネクタ嵌合なし 隣接コンタクト間で測定。 AMP 規格 109-5301	2.7 kVAC for 1 second. Test between adjacent circuits of unmated connectors. MIL-STD 109-5301

Fig. 1 (続く) (To be continued)

SHEET	AMP AMP (Japan), Ltd. Kawasaki, Japan			
4 OF 23	LOC J	LOC A	NO. 108-5574-1	REV. B
NAME 2.3 DIA Cluster Block AMPLIVAR Type 2.3 DIA クラスタ・ブロック・ アセンブリ・アンプリバータイプ				

108-5574-1

NUMBER:

Customer
ReleaseSECURITY
CLASSIFICATION:

Para. (項目) 3.5.3

Test Item 試験項目	ローレベル総合抵抗	Low Level Termination Resistance
Requirements 規格値	3 mΩ 以下(初期) 6 mΩ 以下(終期)	3 mΩ Max. (Initial) 6 mΩ Max. (Final)
Procedures 試験方法	コンタクトをハウジングに装着し、ヒューサイトピンを嵌合した試料。 開路電圧20mV以下、閉路電流10mA以下の条件で測定する。測定値から75mmのワイヤー抵抗とヒューサイトピン抵抗 (Fig.8のX-X'間抵抗) を引いたものを総合抵抗値とする。 Fig.8参照。 AMP規格109-5311-1	Subject mated contacts assembled in housing to 20mV Max open circuit at 10mA Termination resistance exclude 75mm wire resistance and Fusite resistance. (Fig. 8 X-X' resistance) Fig.8 AMP Spec. 109-5311-1

Para. (項目) 3.5.4

Test Item 試験項目	ローレベル圧着部抵抗	Low Level Resistance of wire barrel crimp
Requirements 規格値	2.5 mΩ 以下(初期)	2.5 mΩ Max. (Initial)
Procedures 試験方法	開路電圧20mV以下、閉路電流10mA以下の条件で測定する。測定値から75mmのワイヤー抵抗を引いたものを圧着部抵抗値とする。 Fig.10参照。AMP規格109-5303	20mV Max open circuit at 10mA. Resistance of wire barrel crimp exclude 75mm wire resistance. Fig.10 AMP Spec. 109-5303

Para. (項目) 3.5.5

Test Item 試験項目	温度上昇	Temperature Rising
Requirements 規格値	定格電流を通電して、温度上昇は 35 °C 以下 定格電流 : Fig. 3参照	35 °C Max. under loaded rating current. Current Rating : See Fig. 3
Procedures 試験方法	3.10 項に規定する試験方法により、試験電流 DC を 5A ずつ増加させ、温度上昇が 150 °C に達するまで行う。 但し、適用ピンはヒューサイトピンとする。	According to the test method specified in Para. 3.10, while increasing test potential by 5 amp d.c., measurement shall be done until the temperature rises up to 150 °C. The applicable pin shall be the Fusite Pin.

Fig. 1 (続く) (To be continued)

SHEET	AMP			AMP (Japan), Ltd. Kawasaki, Japan
5 OF 23	LOC J	LOC A	NO. 108-5574-1	REV. B
NAME 2.3 DIA Cluster Block AMPLIVAR Type 2.3 DIA クラスタ・ブロック・ アセンブリ・アンブリバタイプ				

NUMBER: 108-5574-1 SECURITY CLASSIFICATION: Customer Release	Mechanical Requirements 機 械 的 性 能		
	Para. (項目) 3.5.6		
	Test Item 試験項目	圧着部引張強度	Crimp Tensile Strength
	Requirements 規格値	単線圧着については、電線自身の強度の 70% 以上	70 % Min. of wire tensile strength for solid wire Crimping.
	Procedures 試験方法	長さ 150 mm の電線に圧着したコンタクト を試験機に固定し、軸方向引張力を電線に 加える。 操作速度は 100 mm/分 AMP 規格 109-5205	Apply an axial pull-off load to crimped on a 150 mm long wire of contact secured on the tester, Operation Speed : 100 mm / min. AMP Spec. 109-5205
	Para. (項目) 3.5.7		
	Test Item 試験項目	コンタクト保持力	Contact Retention Force
	Requirements 規格値	1 端子あたり 68.6 N (7 kgf) 以上	68.6 N (7 kgf) Min. per contact.
	Procedures 試験方法	長さ 150 mm の電線に圧着したコンタクト をハウジングに組み込み、引抜力を軸方向 に加えること。 操作速度 : 100 mm/分	The contacts crimped on an approximately 150mm long wire and then assembled in the housing shall be set to a tensile tester, and an axial pull-off load shall be applied to the crimped wire. Operation Speed : 100 mm / min.
	Fig. 1 (続く) (To be continued)		
SHEET		AMP AMP (Japan), Ltd. Kawasaki, Japan	
6 OF 23	LOC J	LOC A	NO. 108-5574-1
NAME			REV. B
2.3 DIA Cluster Block AMPLIVAR Type 2.3 DIA クラスタ・ブロック・ アセンブリ・アンプリバータイプ			

108-5574-1

NUMBER:

Customer
ReleaseSECURITY
CLASSIFICATION:

Para. (項目) 3.5.8

Test Item 試験項目	コネクタ挿入力	Connector Mating Force
Requirements 規格値	3 極 : 134.4 N (13.7 kgf) 以下	3 Pos. : 134.4 N (13.7 kgf) Max.
Procedures 試験方法	操作速度 100 mm / 分 挿入に要する力を測定 AMP 規格 109-5206 条件 Fig. 2 に示すゲージピンを使用	Operation Speed : 100 mm / min. Measure the force required to mate connectors. AMP Spec. 109-5206 Condition The gauge pin shown in Fig. 2 shall be used.

Para. (項目) 3.5.9

Test Item 試験項目	コネクタ引抜力	Connector Unmating Force
Requirements 規格値	3 極 : 37.3 N (3.8 kgf) 以上	3 Pos. : 37.3 N (3.8 kgf) Min.
Procedures 試験方法	操作速度 100 mm / 分 引抜に要する力を測定 AMP 規格 109-5206 条件 Fig. 2 に示すゲージピンを使用	Operation Speed : 100 mm / min. Measure the force required to unmate connectors. AMP Spec. 109-5206 Condition The gauge pin shown in Fig. 2 shall be used.

Para. (項目) 3.5.10

Test Item 試験項目	コンタクト引抜力	Contact Unmating Force
Requirements 規格値	12.1 N (1.23 kgf) 以上	12.1 N (1.23 kgf) Min.
Procedures 試験方法	操作速度 100 mm / 分 引抜に要する力を測定 AMP 規格 109-5206 条件 Fig. 4 に示すゲージピンを使用	Operation speed : 100 mm/min. Measure the force required to unmate contact. AMP Spec. 109-5206 Condition The applicable pin shown in Fig. 4 shall be used.

Fig. 1 (続く) (To be continued)

SHEET	AMP			AMP (Japan), Ltd. Kawasaki, Japan
7 OF 23	LOC J	LOC A	NO. 108-5574-1	REV. B
NAME 2.3 DIA Cluster Block AMPLIVAR Type 2.3 DIA クラスタ・ブロック・ アセンブリ・アンプリバータイプ				

Para. (項目) 3.5.11

Test Item 試験項目	振動 (低周波)	Vibration (Low Frequency)
Requirements 規格値	振動中1 μ sec.をこえる不連続導通を生じないこと。 ローレベル総合抵抗:6m Ω 以下(終期)	No electrical discontinuity greater than 1 μ sec. shall occur. Low Level Termination Resistance : 6m Ω Max.
Procedures 試験方法	嵌合したコネクタに1.52mmの振幅で、10-55-10Hzに毎分1サイクルの割合で変化する掃引振動を直交する三方向軸に2時間ずつ与えること。100mAを通電。 固定方法: Fig.9 AMP規格109-5201	Subject mated connectors to 10-55-10Hz traversed in 1 minute at 1.52mm amplitude 2 hours each of 3 mutually perpendicular planes 100mA applied. Mounting : Fig.9 AMP Spec. 109-5201

Para. (項目) 3.5.12

Test Item 試験項目	耐微加振性	Resistance to Hammering Shocks
Requirements 規格値	ローレベル総合抵抗:6m Ω 以下(終期)	Low Level Termination Resistance : 6m Ω Max (Final)
Procedures 試験方法	嵌合したコネクタ Fig.11参照 加速度980m/s ² (100G) サイクル1回/秒 10万回実施	Mated Connector See Fig.11 Accelerated Verocity : 980m/s ² (100G) Cycle:1drop/second, Number of drops : 100,000 drops

Fig. 1 (続く) (To be continued)

SHEET	AMP AMP (Japan), Ltd. Kawasaki, Japan		
8 OF 23	LOC J	LOC A	NO. 108-5574-1
REV. B			
NAME 2.3 DIA Cluster Block AMPLIVAR Type 2.3 DIA クラスタ・ブロック・ アセンブリ・アンプリバータイプ			

NUMBER: 108-5574-1

Customer Release

SECURITY CLASSIFICATION:

108-5574-1

NUMBER:

Customer
ReleaseSECURITY
CLASSIFICATION:

Para.(項目) 3.5.13

Test Item 試験項目	ハウジング破壊強度 (PBT樹脂ハウジングのみ対象)	Housing Breakdown Strength (Object of test : PBT housing only)
Requirements 規格値	568.4 N (58.0 kgf) 以上	568.4 N (58.0 kgf) Min.
Procedures 試験方法	Fig. 5に規定する試験方法により、ピンゲージが指示された位置の穴を貫通又は破壊する時の力。	Housing breakdown strength is the value at which the pin gauge penetrates or break the contact hole in indicated position, according to the test method specified in Fig. 5.

Environmental Requirements

環境的性能

Para.(項目) 3.5.14

Test Item 試験項目	温度寿命(耐熱)	Temperature Life (Heat Aging)
Requirements 規格値	割れ、欠け、ヒビ、変形等ないこと。	No cracks, chips crazing and deformations observed.
Procedures 試験方法	ハウジング 160°C、期間6時間	Housing 160°C Duration : 6 hours.

Para.(項目) 3.5.15

Test Item 試験項目	キシレン抽出 (PBT樹脂ハウジングのみ対象)	Xylene Extraction (Object of test : PBT housing only)
Requirements 規格値	1%以下	1% Max.
Procedures 試験方法	3.6項参照	See Para. 3.6

Para.(項目) 3.5.16

Test Item 試験項目	MV値 (PBT樹脂ハウジングのみ対象)	Melt Viscosity (Object of test : PBT housing only)
Requirements 規格値	残存率50%以上	Residual Rate 50% Min.
Procedures 試験方法	3.7項参照	See Para. 3.7

Fig. 1 (続く) (To be continued)

SHEET

AMPAMP (Japan), Ltd.
Kawasaki, Japan

9 OF 23

LOC
JLOC
A

NO.

108-5574-1

REV.
B

NAME

2.3 DIA Cluster Block AMPLIVAR Type

2.3 DIA クラスタ・ブロック・
アセンブリ・アンブリバタイプ

108-5574-1

NUMBER:

Customer
ReleaseSECURITY
CLASSIFICATION:

Para. (項目) 3.5.17

Test Item 試験項目	吸水率 (PBT樹脂ハウジングのみ対象)	Water Absorption (Object of test : PBT housing only)
Requirements 規格値	0.1% 以下	0.1% Max.
Procedures 試験方法	3.8 項参照	See Para. 3.8

Para. (項目) 3.5.18

Test Item 試験項目	耐薬品性 (フェノール樹脂ハウジングのみ対象)	Chemical Requirements (Object of test : PHENOLIC housing only)
Requirements 規格値	(1) プラスチック成形品は 3% をこえる寸法変化がないこと。 (2) 油中に沈殿物を生じないこと。 (3) 100cc 油中に水酸化ナトリウム 0.1N を使用し室温で 2 時間放置した時、油分の酸化は 0.2cc をこえぬこと。 (4) 油のけん化指数は 1/100cc をこえぬこと。	Plastic shall not : 1. Exceed 3% dimensional change. 2. Form sludge in test oil 3. Cause acidity of oil to exceed .2cc using .1 N sodium hydroxide per 100cc oil after 2 hours at room temperature. 4. Cause oil saponification number of oil to exceed 1/100cc.
Procedures 試験方法	ハウジング部品 4.5~5.5 g をあらかじめ脱泡処理して空気を除去しておいたコンプレッサ用潤滑油 55cc を入れた適当な容器に入れ、フレオン 12 またはフレオン 22、56.7 g (2 oz.) を 5.27 kg/cm ² (75 p.s.i.) となるような 107 °C (225 °F) の温度下の加圧環境で 100 時間浸漬すること。	Part of a housing weight 4.5 to 5.5 grams immersed in a suitable vessel containing 55cc deaerated compressor lube in an atmosphere of Freon 12 or 22 (2 ounces) at approximately 75 psig at 225°F for 100 hours.

Para. (項目) 3.5.19

Test Item 試験項目	重量の減少 (フェノール樹脂ハウジングのみ対象)	Weight Loss (Object of test : PHENOLIC housing only)
Requirements 規格値	10 mg 以下	10 mg Max.
Procedures 試験方法	3.9 項参照	See Para. 3.9

Fig. 1 (続く) (To be continued)

SHEET	AMP AMP (Japan), Ltd. Kawasaki, Japan		
10 OF 23	LOC J	LOC A	NO. 108-5574-1
NAME			REV. B
2.3 DIA Cluster Block AMPLIVAR Type 2.3 DIA クラスタ・ブロック・ アセンブリ・アンブリバータイプ			

Para. (項目) 3.5.20

Test Item 試験項目	耐熱	Heat Aging
Requirements 規格値	ローレベル総合抵抗:6mΩ以下(終期)	Low Level Termination Resistance : 6mΩ Max. (Final)
Procedures 試験方法	嵌合したコネクタ 120°C 250時間 AMP規格109-5104	Mated connector 120°C 250hr AMP Spec. 109-5104

Para. (項目) 3.5.21

Test Item 試験項目	熱衝撃	Thermal Shock
Requirements 規格値	ローレベル総合抵抗:6mΩ以下(終期)	Low Level Termination Resistance : 6mΩ Max. (Final)
Procedures 試験方法	嵌合したコネクタ -30°C/30分、120°C/30分 これを1サイクルとし250サイクル実施 AMP規格109-5103	Mated connector -30°C/30min., 120°C/30min. Making this a cycle, repeat 250 cycles. AMP Spec. 109-5103

Fig. 1 (終り) (End)

SHEET	AMP AMP (Japan), Ltd. Kawasaki, Japan		
11 OF 23	LOC J	LOC A	NO. 108-5574-1
REV. B			
NAME 2.3 DIA Cluster Block AMPLIVAR Type 2.3 DIA クラスタ・ブロック・ アセンブリ・アンブリバタイプ			

NUMBER: 108-5574-1

Customer
ReleaseSECURITY
CLASSIFICATION:

NUMBER: 108-5574-1

CUSTOMER RELEASE

SECURITY CLASSIFICATION:

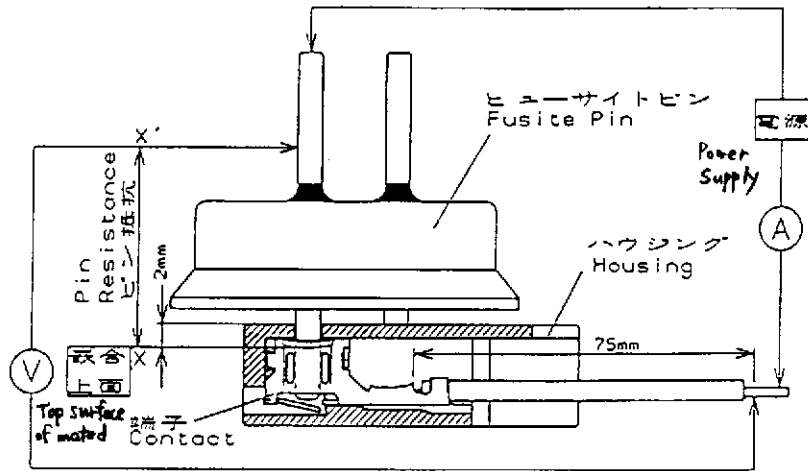


Fig. 8 ローレベル総合抵抗
Fig.8 Low Level Termination Resistance

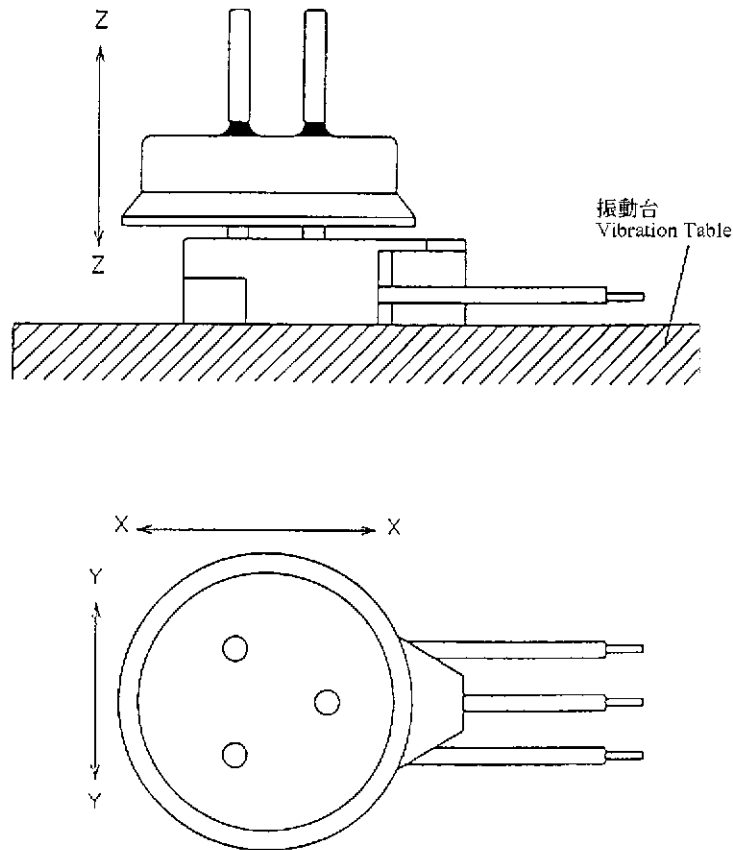


Fig.9 振動試験
Fig.9 Vibration

SHEET	AMP AMP (Japan), Ltd. Kawasaki, Japan		
12 OF 23	LOC J	LOC A	NO. 108-5574-1
NAME			REV. B
2.3 DIA Cluster Block AMPLIVAR Type 2.3 DIA クラスタ・ブロック・ アセンブリ・アンプリバータイプ			

NUMBER: 108-5574-1

Customer Release

SECURITY CLASSIFICATION:

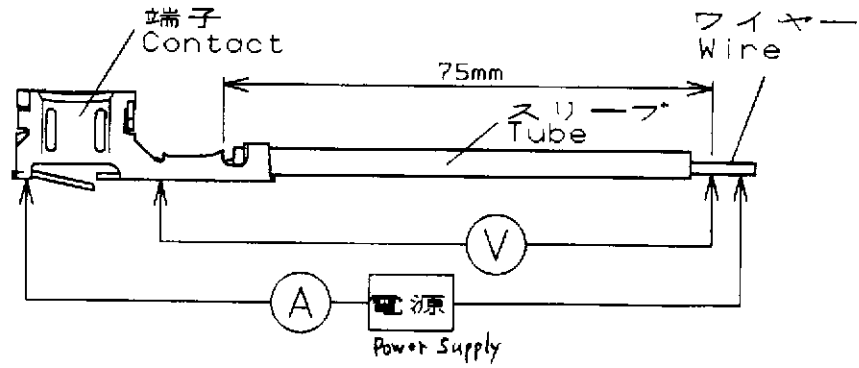


Fig.10 圧着部抵抗
 Fig.10 Resistance of wire barrel crimp

SHEET	AMP AMP (Japan), Ltd. Kawasaki, Japan			
13 OF 23	LOC J	LOC A	NO. 108-5574-1	REV. B
NAME 2.3 DIA Cluster Block AMPLIVAR Type 2.3 DIA クラスタ・ブロック・ アセンブリ・アンプリバータイプ				

NUMBER: 108-5574-1

Customer Release

SECURITY CLASSIFICATION:

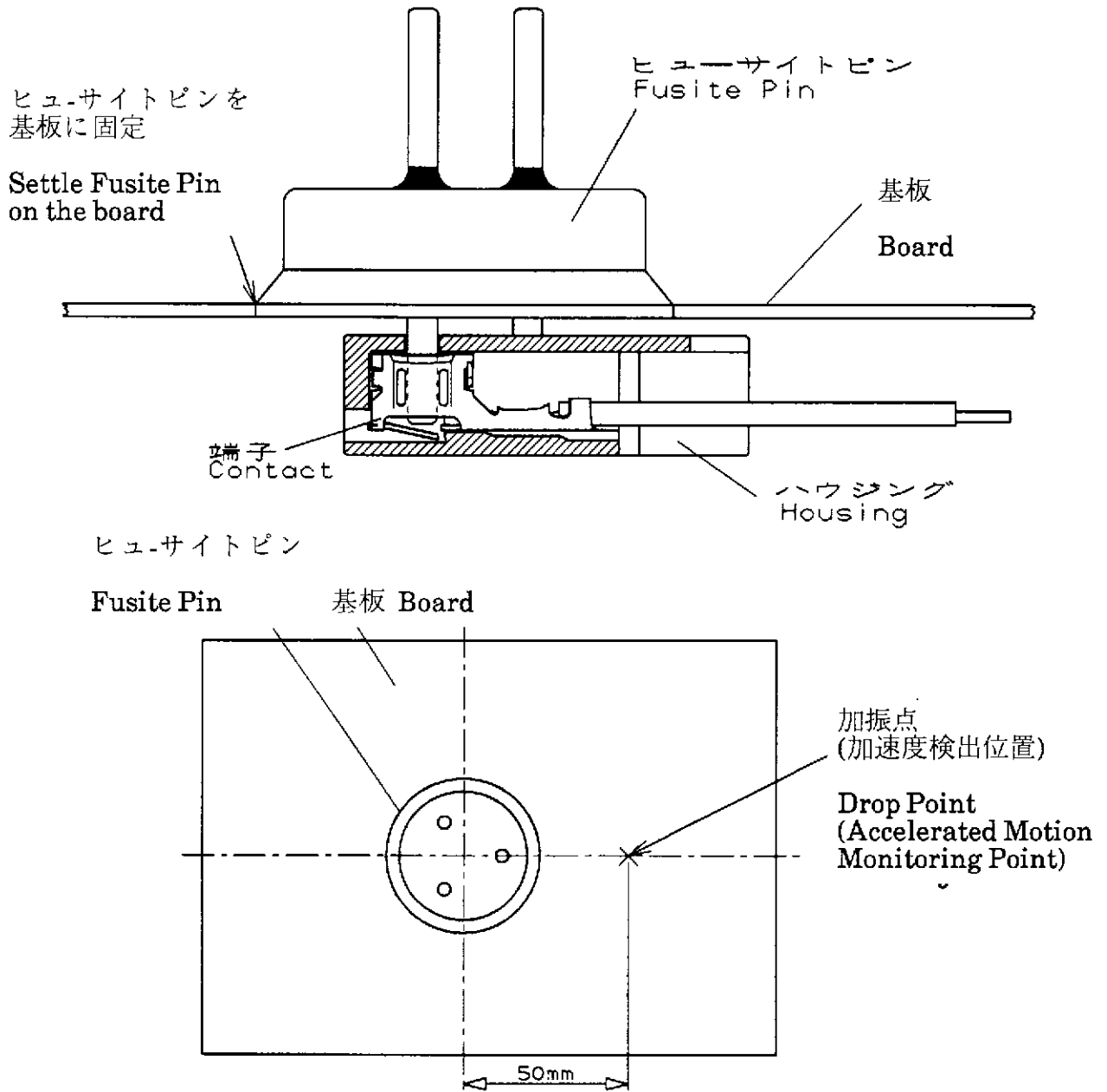


Fig.11 耐微加振性
Fig.11 Resistance to Hammering Shocks

SHEET	AMP AMP (Japan), Ltd. Kawasaki, Japan		
14 OF 23	LOC J	LOC A	NO. 108-5574-1
NAME			REV. B
2.3 DIA Cluster Block AMPLIVAR Type 2.3 DIA クラスタ・ブロック・ アセンブリ・アンプリバータイプ			

NUMBER: 108-5574-1

Customer Release

SECURITY CLASSIFICATION:

3.6 キシレン抽出試験方法

試料(ハウジング)5個で下記の試験順序で試験を行い、その平均値を求めて抽出量を決定する。

A. 試料の前処理

- i) フレオン R113 で3分間の超音波洗浄を行う。
- ii) 新しいフレオン R113 で再度洗浄を行う。
- iii) 100 °C で真空乾燥を3時間行う。
- iv) デシケータ中で室温まで放冷後重量の測定をする。

B. キシレン(特級)を抽出液として、Fig. 7 に示すようなリックスレー抽出器を用いて煮沸する。還流サイクルは4~6 サイクル/時間、48時間煮沸する。

C. 抽出後、抽出液はある程度蒸発させて濃縮しておく。

D. あらかじめ洗浄、精秤しておいたアルミカップに抽出液を移す。

E. 約 130 °C の恒温槽中でキシレンを蒸発させる。

F. 恒温槽中での蒸発→放冷→精秤を繰り返し恒量になるまで測定する。

G. 抽出量 : /

→抽出量 (%)

$$= \frac{\{[(\text{アルミカップの重量を含んだ抽出重量}) - (\text{アルミカップの重量})] / \text{試料 (5個) の重量}\} \times 100}{}$$

3.6 Xylene Extraction Test Sequence

Five samples (housings) shall be tested according to the sequence listed below. An average of the amounts of xylene extracted from these samples shall be found and taken as the amount of xylene extracted for the lot under test.

A. Pretreatment of Samples

- i) Put the samples to ultrasonic cleaning for 3 minutes with Freon R113.
- ii) Clean again with fresh Freon R113.
- iii) Vacuum dry at 100 °C for 3 hours.
- iv) Measure the weight of the samples after sitting them in a desiccator for cooling down to room temperature.

B. Boil xylene (special class) in a Soxhlet's extractor shown in Fig. 7.

Reflex Cycle : 4~6 cycles/hour

Boiling Time : 48 hours

C. After extraction, the extracted liquid shall be concentrated through evaporation to a certain extent.

D. Put the extracted liquid in an aluminum cup. The cup shall be cleaned with its net weight precisely measured in advance.

E. Evaporate xylene in a thermostatic oven at 130 °C approximately.

F. Repeat the evaporation → sitting for cooling → weighting in the thermostatic oven until a constant weight is found.

G. Xylene extracted : /

Extracted amount (%) =

$$\frac{\{[(\text{Extracted weight including weight of aluminum cup}) - (\text{Weight of aluminum cup})] / \text{Weight of housing (5)}\} \times 100}{}$$

SHEET	AMP AMP (Japan), Ltd. Kawasaki, Japan			REV.
15 OF 23	LOC J	LOC A	NO. 108-5574-1	B
NAME 2.3 DIA Cluster Block AMPLIVAR Type 2.3 DIA クラスタ・ブロック・ アセンブリ・アンプリバータイプ				

108-5574-1

NUMBER:

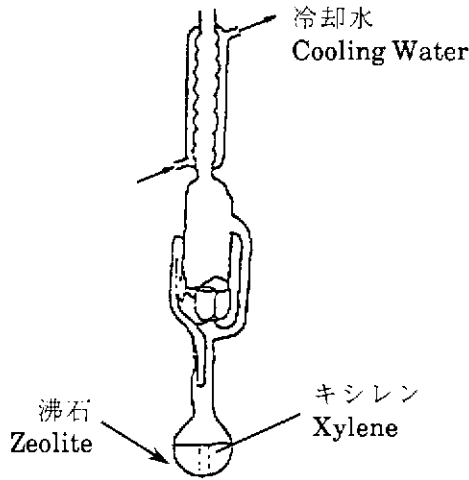
Customer
ReleaseSECURITY
CLASSIFICATION:

Fig. 7 リックスレー抽出装置

Fig. 7 Soxhlet's Extractor

3.7 MV 値試験方法 (MELT VISCOSITY)

(1) 使用機器

Melt Indexer

(2) 前処理条件

120 °C × 4 時間 (以上)

(3) 測定条件

試料の質量 : 4~5 g

オリフィス内径 : 2.09 φmm

予熱時間 : 5 分

温度 : 250 °C

荷重 : 5 kg

切取時間 : 30 秒

測定回数 : 3 回

(測定回数 3 回の平均値を切取り試料重量とする。但し、MAX 又は MIN 値がそれぞれ平均値より 10% 以上はなれる場合は削除すること。)

3.7 Melt Viscosity test sequence

(1) Machine : Melt Indexer

(2) Pretreatment Conditions :
120 °C × 4 hours (min.)

(3) Measurement Conditions :

Weight of Sample : 4~5 g

Inner Dia. of Orifice : 2.09 φmm

Prefeatinf Duration : 5 min.

Temperature : 250 °C

Load : 5 kg

Extrusion Duration : 30 sec.

Measurement : 3 times

(An average of 3 measurements shall be taken as the weight of a cut sample. Disregard the maximum or minimum value, if it deviates more than 10% from the average respectively.)

SHEET

AMPAMP (Japan), Ltd.
Kawasaki, Japan

16 OF 23

LOC
JLOC
A

NO.

108-5574-1

REV.
B

NAME

2.3 DIA Cluster Block AMPLIVAR Type

2.3 DIA クラスタ・ブロック・
アセンブリ・アンプリバータイプ

NUMBER: 108-5574-1

Customer Release

SECURITY CLASSIFICATION:

(4) 算定方法

$$MI = (600 \times m) / t$$

m : 切り取り試料重量
t : 切り取り時間

$$MV = 2.4 \times 10^5 \times 1.5 / MI$$

(5) 残存率

残存率

= 試料 MV 測定値 / ペレットの MV 値

3.8 吸水率試験方法

試料(ハウジング)10個で下記の試験順序で試験を行い、その平均値を求めて吸水率を決定する。

- Ⓐ 温度 120°C に保持された恒温槽中に、2 時間放置して水分を除去する。
- Ⓑ 恒温槽より出し、シリカゲルの入ったデシケータの中に 30 分間冷却乾燥し、重量の測定をする。
- Ⓒ 温度 120°C に保持された恒温槽に 24 時間加熱する。
- Ⓓ 再度第 3.8 項の Ⓑ の試験を行う。

$$(\text{吸水率} = \frac{3.8 \text{ 項の } \textcircled{B} \text{ 値} - 3.8 \text{ 項の } \textcircled{D} \text{ 値}}{3.8 \text{ 項の } \textcircled{B} \text{ 値}} \times 100)$$

(4) Calculation Formula :

$$MI = (600 \times m) / t$$

m : Extrusion Sample Weight

t : Extrusion Duration

$$MV = 2.4 \times 10^5 \times 1.5 / MI$$

(5) Residual Rate :

Residual Rate

= Measured MV of sample / MV of pellet.

3.8 Water Absorption test sequence

Ten samples (housings) shall be tested according to the procedure described below. An average of measurements shall be found and taken as the water absorption rate for the lot under test.

- Ⓐ Remove contained moisture by sitting the samples for 2 hours in an oven thermostatically controlled at 120°C.
- Ⓑ Remove the samples from the oven, sit them in a desiccator with silica gel for 30 minutes for cooling and drying, and measure weight.
- Ⓒ Heat again in a thermostatic oven of 120°C for 24 hours.
- Ⓓ Test again according to Ⓑ of Para. 3.8.

(Water Absorption Rate

$$= \frac{\text{Value of } \textcircled{B}, 3.8 - \text{Value of } \textcircled{D}, 3.8}{\text{Value of } \textcircled{B}, 3.8} \times 100)$$

SHEET	AMP			AMP (Japan), Ltd. Kawasaki, Japan
17 OF 23	LOC J	LOC A	NO. 108-5574-1	REV. B
NAME 2.3 DIA Cluster Block AMPLIVAR Type 2.3 DIA クラスタ・ブロック・ アセンブリ・アンプリバータイプ				

NUMBER: 108-5574-1

Customer Release

SECURITY CLASSIFICATION:

3.9 重量減少試験手順

試料(ハウジング)12個で下記の試験順序で試験を行い、その平均値を求めて重量の減少値を決定する。

- Ⓐ 温度 150℃ に保持された恒温槽中に、6 時間放置して水分を除去する。
- Ⓑ 恒温槽より出し、シリカゲルの入ったデシケータの中に 1 時間冷却乾燥し、重量の測定をする。
- Ⓒ 温度 120℃ の保持された恒温槽に 24 時間加熱する。
- Ⓓ 再度 3.9 項の Ⓑ の試験を行う。

$$\left(\text{平均重量減少値} = \frac{\text{3.9 項の } \textcircled{B} - \text{3.9 項目 } \textcircled{D} \text{ 値}}{\text{サンプル数 12}} \right)$$

3.9 Weight Loss test sequence

Twelve (12) samples (houings) shall be subjected to the following test sequence and the average shall be obtained to determine the weight loss.

- Ⓐ The samples shall be placed in an oven held at 150°C for 6 hours to remove their water contacts.
- Ⓑ After removed from the oven, they shall be placed on a desiccator containing silica gel for 1 hour to be cooled and dried. Then, their weight shall be measured.
- Ⓒ The samples shall be placed in an oven held at 120°C for 24 hours to be heated.
- Ⓓ The test of Step Ⓑ shall be done.

(Average Weight Loss

$$= \frac{\text{Measured value of para. 3.9 Step } \textcircled{B} - \text{Measured value of para. 3.9 Step } \textcircled{D}}{\text{No. of Samples 12}} \text{)}$$

SHEET	AMP			AMP (Japan), Ltd. Kawasaki, Japan
18 OF 23	LOC J	LOC A	NO. 108-5574-1	REV. B
NAME 2.3 DIA Cluster Block AMPLIVAR Type 2.3 DIA クラスタ・ブロック・ アセンブリ・アンブリバータイプ				

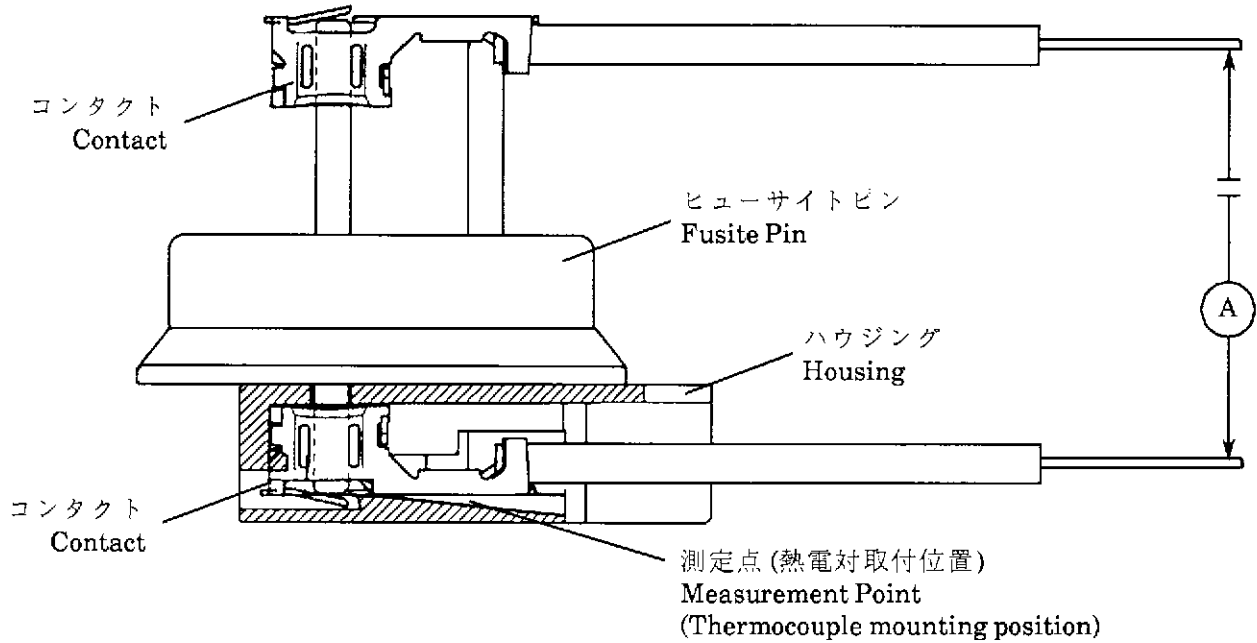
NUMBER: 108-5574-1

CUSTOMER RELEASE

SECURITY CLASSIFICATION:

3.10 温度上昇測定方法

3.10 Measurement method of temperature rise



リード線の長さは熱の発散のため、150 mm とし試験電線は Fig. 3 参照

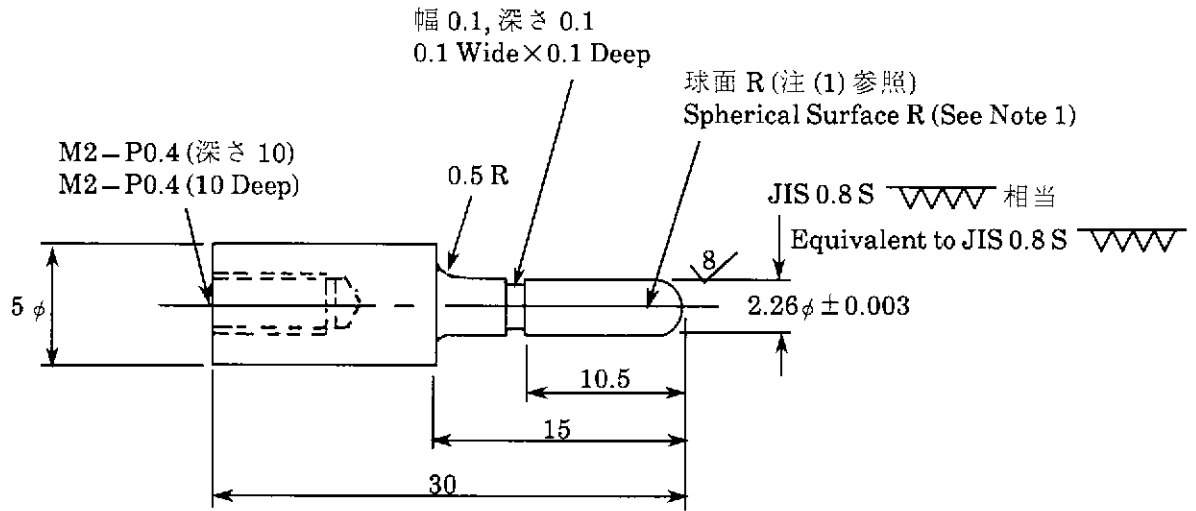
The lead length shall be 150 mm for heat dissipation and the test wire size see Fig. 3.

SHEET		AMP		AMP (Japan), Ltd. Kawasaki, Japan	
19 OF 23		LOC J	LOC A	NO. 108-5574-1	REV. B
NAME 2.3 DIA Cluster Block AMPLIVAR Type 2.3 DIA クラスター・ブロック・ アセンブリ・アンプリバータイプ					

NUMBER: 108-5574-1

Customer Release

SECURITY CLASSIFICATION:



注

- (1) 表面は縦方向に良く磨き、先端は滑らかな球面 R とする。(熱処理 RC 60~65)
- (2) ゲージピン材質：工具鋼 JIS SKS-3

Notes

- (1) The surface shall be well polished vertically and the end shall be a spherical surface R.
- (2) Gauge Pin Material : Tool Steel JIS SKS-3

Fig. 4

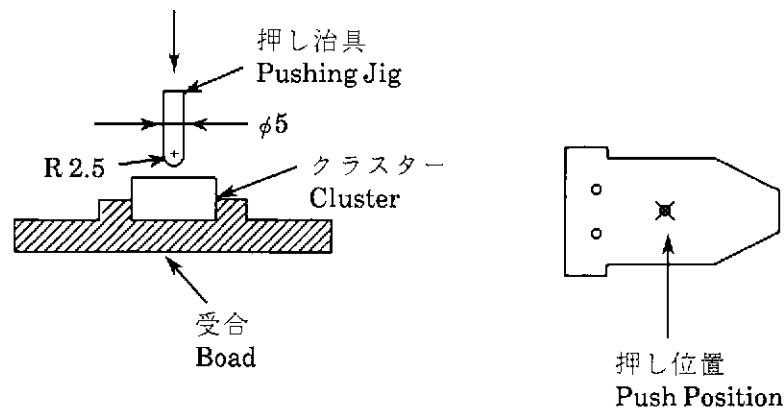


Fig. 5

SHEET	AMP AMP (Japan), Ltd. Kawasaki, Japan		
20 OF 23	LOC J	LOC A	NO. 108-5574-1
NAME			REV. B
2.3 DIA Cluster Block AMPLIVAR Type 2.3 DIA クラスター・ブロック・ アセンブリ・アンブリバータイプ			

NUMBER: 108-5574-1

Customer Release

SECURITY CLASSIFICATION:

2. 製品認定試験の試験順序

2. Product Qualification Test Sequence

試験項目	Test Examination	試験グループ/Test Group												
		1	2	3	4	5	6	7	8	9	10	11	12	13
		試験順序 (a)/Test Sequence (a)												
製品の確認	Examination of Product	1,3	1	1,3	1,4	1,3	1,3	1,3	1	1	1	1	1	1
耐電圧	Dielectric withstanding Voltage	2												
ローレベル総合抵抗	Low Level Termination Resistance		2						2,4					
温度上昇	Temperature Rising			2										
コネクタ挿入力	Connector Mating Force				2									
コネクタ引抜力	Connector Unmating Force				3									
コンタクト保持力	Contact Retention Force					2								
コンタクト引抜力	Contact Unmating Force						2	2						
圧着部引張強度	Crimp Tensile Strength													
振動(低周波)	Vibration (Low Frequency)								3					
ハウジング破壊強度	Housing Breakdown Strength									2				
温度寿命(耐熱)	Heat Aging										2			
キシレン抽出	Xylene Extraction											2		
MV値	Melt Viscosity												2	
吸水率	Water Absorption													2
耐薬品性	Chemical Requirements													
重量の減少	Weight Loss													
耐熱	Heat Aging													
熱衝撃	Thermal Shock													
耐微加振性	Resistance to Hammering Shocks													
ローレベル圧着部抵抗	Low Level Resistance of wire barrel crimp													

(a) 欄内の数字は試験を実施する順序を示す。

(a) Numbers indicate sequence in which tests are performed.

SHEET	AMP			AMP (Japan), Ltd. Kawasaki, Japan	
21 OF 23	LOC J	LOC A	NO. 108-5574-1	REV. B	
NAME 2.3 DIA Cluster Block AMPLIVAR Type 2.3 DIA クラスター・ブロック・ アセンブリ・アンブリパータイプ					

NUMBER: 108-5574-1

Customer
ReleaseSECURITY
CLASSIFICATION:

試験項目	Test Examination	試験グループ/Test Group					
		14	15	16	17	18	19
		試験順序 (a)/Test Sequence (a)					
製品の確認	Examination of Product	1,3	1,3	1,5	1,5	1,5	1
耐電圧	Dielectric withstanding Voltage						
ローレベル総合抵抗	Low Level Termination Resistance			2,4	2,4	2,4	
温度上昇	Temperature Rising						
コネクタ挿入力	Connector Mating Force						
コネクタ引抜力	Connector Unmating Force						
コンタクト保持力	Contact Retention Force						
コンタクト引抜力	Contact Unmating Force						
圧着部引張強度	Crimp Tensile Strength						
振動(低周波)	Vibration (Low Frequency)						
ハウジング破壊強度	Housing Breakdown Strength						
温度寿命(耐熱)	Heat Aging						
キシレン抽出	Xylene Extraction						
MV値	Melt Viscosity						
吸水率	Water Absorption						
耐薬品性	Chemical Requirements	2					
重量の減少	Weight Loss		2				
耐熱	Heat Aging			3			
熱衝撃	Thermal Shock				3		
耐微加振性	Resistance to Hammering Shocks					3	
ローレベル圧着部抵抗	Low Level Resistance of wire barrel crimp						2

(a) 欄内の数字は試験を実施する順序を示す。

(a) Numbers indicate sequence in which tests are performed.

SHEET	AMP			AMP (Japan), Ltd. Kawasaki, Japan	
22 OF 23	LOC J	LOC A	NO. 108-5574-1	REV. B	
NAME 2.3 DIA Cluster Block AMPLIVAR Type 2.3 DIA クラスター・ブロック・ アセンブリ・アンブリバータイプ					

適用製品名と型番は附表 1 の通りである。

The application product descriptions and part numbers are as shown in Appendix. 1.

型番 Product Part No.	品名	Description
353937-1	2.3DIA クラスターリセブタクル アンプリバー "L"タイプ	2.3 DIA Cluster Rec. AMPLIVAR "L" Type
1123655-1	2.3DIA クラスターリセブタクル アンプリバー "S"タイプ	2.3 DIA Cluster Rec. AMPLIVAR "S" Type
171370-1	2.3DIA クラスターブロックハウジング (フェノール)	2.3 DIA Cluster Block HSG (PHENOLIC)
171370-3	2.3DIA クラスターブロックハウジング (PBT UL 94 HB)	2.3 DIA Cluster Block HSG (PBT UL 94 HB)

附表 1/Appendix 1

* 定格電流値

* Current Rating

型番 Product Part No.	代表ワイヤー組合せ(導体径) Typical Combination of the crimping wire (Bare wire diameter)	導体断面積の合計 (mm ²) Total Cross section area of bare wire (mm ²)	定格電流 (A) Current Rating (A)
353937-1	0.8φ	0.50~0.61	5.5
	0.55φ+0.7φ	0.62~0.76	6.0
	0.7φ×2	0.77~1.01	7.0
	0.82φ×2	1.02~1.29	8.0
	0.92φ×2	1.30~1.63	9.0
	1.0φ×1.05φ	1.64~2.04	10.0
	0.95φ×3	2.05~2.13	11.0
1123655-1	0.3φ	0.07~0.15	2.0
	0.5φ	0.16~0.22	3.0
	0.55φ	0.23~0.26	3.5
	0.35φ+0.5φ	0.27~0.32	4.0
	0.65φ	0.33~0.43	4.5
	0.4φ+0.65φ	0.44~0.49	5.0
	0.55φ+0.65φ	0.50~0.57	5.5

Fig. 3

SHEET	AMP AMP (Japan), Ltd. Kawasaki, Japan		
23 OF 23	LOC J	LOC A	NO. 108-5574-1
NAME			REV. B
2.3 DIA Cluster Block AMPLIVAR Type 2.3 DIA クラスター・ブロック・ アセンブリ・アンプリバータイプ			

NUMBER: 108-5574-1

Customer Release

SECURITY CLASSIFICATION: