

1. 適用範囲

1.1 内容

本規格は基板対基板接続用コネクタで、1.25mmピッチ アライメント フリーボード・トゥー・ボード・コネクタの製品性能、試験方法、品質保証の必要条件を規定している。
適用製品名と型番は Fig.1 の通りである。

1. Scope :

1.1 Contents

This specification covers the requirements for product performance, test methods and quality assurance provisions of 1.25mm PITCH ALIGNMENT FREE BOARD TO BOARD CONNECTOR.

The applicable product descriptions and part number are as shown in Fig.1:

トレー詰 型番	品名
□-917360-□	リセ・アッセンブリ
□-917362-□	タブ・アッセンブリ ボトムエントリータイプ
□-917361-□	タブ・アッセンブリ トップエントリータイプ

Fig.1

Tray Packing Part No.	Discription
□-917360-□	Rec Assembly
□-917362-□	Tab Assembly Bottom Entry Type
□-917361-□	Tab Assembly Top Entry Type

Fig.1

2. 参考規格類

以下規格類は本規格中で規定する範囲内に於いて、本規格の一部を構成する。万一本規格と製品図面の間に不一致が生じた時は、製品図面を優先して適用すること。

万一本規格と参考規格類の間に不一致が生じた時は、本規格を優先して適用すること。

2.1 AMP 規格

- A. 501-5192 : 試験報告書
- B. 501-5193 : 試験報告書

2.2 米軍標準書

MIL-STD-202 : 電子電気部品の試験方法

3. 一般必要条件

3.1 設計と構造

製品は該当製品図面に規定された設計、構造、物理的寸法をもって製造されていること。

3.2 材 料

- A. リセプタクル・コンタクト :
りん青銅 (すずめっき 0.8 μ m 以上)
- B. タブ・コンタクト :
りん青銅 (すずめっき 0.8 μ m 以上)
- C. リセプタクル・ハウジング :
66 ナイロン(GF20%), UL94V-0, 白
- D. タブ・ハウジング :
66 ナイロン(GF20%), UL94V-0, 白

2. Applicable Documents:

The following documents form a part of this specification to the extent specified herein. In the event of conflict between the requirements of this specification and the product drawing, the product drawing shall take precedence.

In the event of conflict between the requirements of this specification and the referenced documents, this specification shall take precedence.

2.1 AMP Specification :

- A. 501-5192 : Test Report
- B. 501-5193 : Test Report

2.2 Military Standard and Specifications

MIL-STD-202 :
Test Methods for Electronic and Electrical
Component Parts

3. Requirements :

3.1 Design and Construction :

Product shall be of the design, construction and physical dimensions specified in the applicable product drawing.

3.2 Materials :

- A. Rec. Contact:
Phosphor Bronze
(Tin-Plated Thickness: 0.8 μ m min.).
- B. Tab Contact:
Phosphor Bronze
(Tin-Plated Thickness: 0.8 μ m min.).
- C. Rec. Housing:
66 Nylon(GF20%), UL94V-0, White
- D. Tab Housing:
66 Nylon(GF20%), UL94V-0, White

3.3 定 格

A. 電圧定格: 50V AC/DC

B. 電流定格: 1A

C. 温度定格: -30°C ~ +105°C
(通電による温度上昇も含む)

3.4 性能必要条件と試験方法

製品は Fig.2 に規定された電氣的、機械的、及び耐環境的特性を有するよう設計されていること。試験は特別に規定されない限り室温下で行われること。

3.3 Ratings :

A. Voltage Rating : 50V AC/DC

B. Current Rating : 1A

C. Temperature Rating : -30°C to +105°C
(Contain temperature rising by energized current.)

3.4 Performance and Test Descriptions :

The product shall be designed to meet the electrical, mechanical and environmental performance requirements specified in Fig. 2.

All tests shall be performed in the room temperature, unless otherwise specified.

3.5 性能必要条件と試験方法の要約 Test Requirements and Procedures Summary:

項目	試験項目	規格値	試験方法
3.5.1	製品の確認検査	製品図面と合致していること。	目視、寸法、及び機能検査を行なうこと。
Para.	Test Items	Requirements	Procedures
3.5.1	Confirmation of Product	Product shall be conforming to the requirements of applicable product drawing.	Visually, dimensionally and functionally inspect.
電 気 的 性 能			
Electrical Requirements			
3.5.2	総合抵抗(ローレベル)	35mΩ以下(初期値) 70mΩ以下(試験後)	ハウジングに組み込まれ嵌合したコンタクトを開路電圧20mV以下、閉路電流10mA以下の条件で測定する。 Fig.5参照。
3.5.2	Termination Resistance (Low Level)	35mΩ max. (Initial) 70mΩ max. (Final)	Subject mated contacts assembled in housing to closed circuit current of 10mA max. at open circuit voltage of 20mV max. Fig.5.
3.5.3	絶縁抵抗	500MΩ以上 (初期値) 100MΩ以上 (終期値)	嵌合したコネクタの隣接コンタクト間で測定。 MIL-STD-202, 試験法302 条件A 100V DC±10%, 1分間
3.5.3	Insulation Resistance	500MΩ min. (Initial) 100MΩ min. (Final)	Measure by applying test potential between the adjacent contacts of mated connectors. MIL-STD-202, Method 302, Condition A 100V DC±10%, 1minute
3.5.4	耐電圧	500V AC の試験電圧(1分間保持)に耐えること。 電流漏洩は 0.5mA以下	嵌合したコネクタ・アセンブリの隣接コンタクト間で測定。 MIL-STD-202, 試験法301
3.5.4	Dielectric Strength	Connector must withstand test potential of 500V AC for 1 minute. Current leakage must be 0.5mA max.	Measure by applying test potential between the adjacent contacts of mated connectors. MIL-STD-202, Method 301

Fig. 2 (To be continued)

項目	試験項目	規 格 値	試 験 方 法
Para.	Test Items	Requirements	Procedures
3.5.5	温度上昇対電流	温度上昇は 30°C以下。	定格電流を通電し、通電による温度上昇を測定する。 はんだ付けタイン部で測定すること。
3.5.5	Temperature Rising vs. Current	Temperature rising:30°Cmax.	Load specified current and measure temperature rising by energized current. Measure by soldering tine.
機械的性能			
Mechanical Requirements			
3.5.6	振動 正弦波 低周波	振動中 1 μ sec. をこえる不連続導通を生じないこと。 試験後: 総合抵抗(ローレベル)の条件と合致すること。 70m Ω max	嵌合したコネクタに 1.52mm の振幅で、10-55-10Hz に毎分1サイクルの割合で変化する掃引振動を直交する三方向軸に2時間宛与えること。 MIL-STD-202 試験法201 尚、嵌合後のコネクタはFig.6に示すように固定して行う。
3.5.6	Vibration Sinusoidal Low Frequency	No electrical discontinuity greater than 1 μ sec. Shall occur. Termination Resistance (Low Level) (Final) 70m Ω max.	Subject mated connectors to 10-55-10 Hz traversed in 1 minute at 1.52 mm amplitude 2 hours each of 3 mutually perpendicular planes. Applied. Fig.6. MIL-STD-202, Method201

Fig. 2 (To be continued)

項目	試験項目	規 格 値	試 験 方 法
Para.	Test Items	Requirements	Procedures
3.5.7	微加振動 (ハンマー衝撃)	試験後: 総合抵抗(ローレベル) の条件と合致すること。 70mΩ max 加振中異常なきこと。	嵌合したコネクタをFig.6に示す条件により、10000回加振しFig.7に示す測定回路により印加電圧DC 10V, 1mA の試験電流を通電させた状態で試験を行い、加振中の抵抗の変動をモニターする。尚、嵌合後のコネクタはFig.6に示すように固定して行う。
3.5.7	Hammering Shocks	Termination Resistance (Low Level) (Final) 70mΩ max. No abnormalities during the test.	Subject mated connectors on PCB as shown in Fig.6, under 10000 cycles of repeated hammering shocks of the condition as shown on Fig.7, with the test current of 1mA at 10V DC applied. During the test , the circuit shall be monitored for fluctuation of electrical resistance. As shown in Fig.6.
3.5.8	衝撃	衝撃により1μsec. をこえる不連続導通を生じないこと。 試験後: 総合抵抗(ローレベル)の条件と合致すること。 70mΩ max	嵌合したコネクタに11m秒間に50Gの正弦波形を生じるような衝撃を直交する三方向軸の正負方向に3回宛、合計18回与えること。 MIL-STD-202, 試験法213、条件A
3.5.8	Physical Shock	No electrical discontinuity greater than 1 μ sec. shall occur. Termination Resistance (Low Level)(Final) 70 mΩ max.	Subject mated connectors to 50G's halfsine shock pluses of 11 millisecond duration, 3 shocks in each direction applied along the 3 mutually perpendicular planes totally 18 shocks. MIL-STD-202, Method 213, Condition A
3.5.9	コネクタ挿入力 引抜力	Fig. 4参照	コネクタ・アセンブリを毎分20mmの速度で30回挿入⇄引抜する。このときの挿入力及び引抜力を測定する。
3.5.9	Connector Mating Force Unmating Force	Fig. 4	Measure the mating force and the unmating force when plug assembly and cap assembly are mated and unmated for 30 cycles ata rate of 20mm a minute.

Fig. 2 (To be continued)

項目	試験項目	規 格 値	試 験 方 法
Para.	Test Items	Requirements	Procedures
3.5.10	コンタクト保持力	4.9N(0.5kgf)以上であること。	コンタクト引抜力を軸方向に加えること。
3.5.10	Contact Retention Force	4.9N(0.5kgf) min.	Apply axial load to contact.
3.5.11	耐久性 (繰り返し挿抜)	試験後: 総合抵抗(ローレベル) の条件と合致すること。 70mΩ max	コネクタ・アセンブリを30サイクル挿入・引抜を繰り返す。
3.5.11	Durability (Repeated Mate / Unmating)	Termination Resistance (Low Level)(Final) 70mΩ max.	Mate and unmate connectors for 30 cycles.
3.5.12	はんだ付け性	浸漬面積の95%以上ぬれている事。	コンタクトをフラックス(アルファ-100)に浸し、235±5°Cのはんだに5±0.5秒浸す。
3.5.12	Solderability	95% of immersed area must show no voids, pin holes.	Dip contact in flux(Alpha100) then immerse in solder bath at 235±5°C, 5±0.5 sec.
3.5.13	はんだ耐熱性	機能を損なう変形及び欠陥のないこと。	ディップの場合 プリント基板に取り付けたコネクタのタイン部を、260±5°Cのはんだ槽に10±1秒間浸漬する。 MIL-STD-202, 試験法210 手はんだの場合 温度 : 300±5°C 時間 : 3 +1/0秒 但し、タイン部に異状な加圧なきこと。
3.5.13	Resistance to Soldering Heat	After exposing test conditioning, no deformation nor defects, that are detrimental to connector functions, shall be evident.	Subject product mounted on printed circuit boards to solder bath at 260±5°C for 10±1sec. MIL-STD-202, Method 210 (Soldering iron method) Bit temperature : 300±5°C Application time of soldering iron : 3 +1/0 sec. However, without too much pressure to the tine area.

Fig. 2 (To be continued)

項目	試験項目	規 格 値	試 験 方 法
Para.	Test Items	Requirements	Procedures
環境的性能			
Environmental Requirements			
3.5.14	熱衝撃	試験後: 総合抵抗(ローレベル)の条件と合致すること。 70mΩ max	嵌合したコネクタを -55°C / 30分と+85°C / 30分の間の温度変化に5サイクルさらずこと。 MIL-STD-202, 試験法107、条件A
3.5.14	Thermal Shock	Termination Resistance (Low Level)(Final) 70mΩ max.	Subject mated connectors to 5 cycles between -55°C/30minute and +85°C/30minute. MIL-STD-202, Method 107, Condition A
3.5.15	耐湿性 (定常状態)	試験後: 絶縁抵抗、総合抵抗(ローレベル)の条件と合致すること。 絶縁抵抗 100MΩ min. 総合抵抗 70mΩ max	嵌合したコネクタを、相対湿度 90~95%, 温度40°Cの定常状態に96時間さらずこと。 MIL-STD-202 試験法103 条件B
3.5.15	Humidity, (Steady State)	Insulation Resistance (Final) 100MΩ min. Termination resistance (Low Level)(Final) 70mΩ max.	Subject mated connectors to steady state humidity at 40°C and 90-95% R.H. for 96 hours. MIL-STD-202, Method 103, Condition B
3.5.16	塩水噴霧	試験後: 総合抵抗(ローレベル)の条件と合致すること。 70mΩ max	嵌合したコネクタを5%の塩水噴霧に48時間さらずこと。 MIL-STD-202 試験法101 条件B
3.5.16	Salt spray	Termination Resistance (Low Level)(Final) 70mΩ max.	Subject mated connectors to 5% salt concentration for 48 hours; MIL-STD-202, Method 101, Condition B
3.5.17	耐熱性	試験後: 総合抵抗(ローレベル)の条件と合致すること。 70mΩ max	嵌合したコネクタを温度85±2°Cの試験環境下に、96時間さらずこと。 MIL-STD-202 試験法108 条件A
3.5.17	Heat Resistivity	Termination Resistance (Low Level)(Final) 70mΩ max.	Subject mated connectors to heat resistivity at 85±2°C for 96 hours. per MIL-STD-202, Method 108, Condition A

Fig. 2 (To be continued)

項目	試験項目	規格値	試験方法
Para.	Test Items	Requirements	Procedures
3.5.18	耐寒性	試験後: 総合抵抗(ローレベル)の条件と合致すること。 70mΩ max	嵌合したコネクタを、 温度-25±3°Cの試験環境下に48時間さらすこと。
3.5.18	Cold Resistivity	Termination Resistance (Low Level)(Final) 70mΩ max.	Subject mated connectors to cold resistivity at -25±3°C, for 48Hours.
3.5.19	耐アンモニア性	試験後: 総合抵抗(ローレベル)の条件と合致すること。 70mΩ max 外観で異常のないこと。	嵌合したコネクタを28%のアンモニア水400gの入ったデシケータ中に40分間放置し試験する。
3.5.19	Ammonia Gas Resistivity	Termination Resistance (Low Level)(Final) 70mΩ max. Tested sample shall show no evidence of abnormalities in appearance.	Subject mated connectors to the ammonia gas atmosphere, which is generated from 400g of 28% ammonia solution in the desiccator in the closed chamber for 40 minutes. Temperature in the desiccator: room temperature.
3.5.20	耐SO ₂ ガス性	試験後: 総合抵抗(ローレベル)の条件と合致すること。 70mΩ max 外観で異常のないこと。	嵌合したコネクタをSO ₂ ガス濃度 10±3ppm、湿度90%以上の試験環境下に96時間さらすこと。
3.5.20	Sulfurous Acid Gas Resistivity	Termination Resistance (Low Level)(Final) 70mΩ max. Tested sample shall show no evidence of abnormalities in appearance.	Subject mated connectors to the sulfurous acid gas resistivity at 10±3ppm SO ₂ concentration at 90% R.H. min. for 96 hours.

注: 「目視検査の必要条件に合致し、物理的損傷がなく、且つ Fig.3 のシーケンクエンス試験に規定された附加的試験必要条件に合致すること。」

Note: Tested products shall be conforming to the requirements of the visual inspection without physical damage, also meeting the requirements of the additional tests specified in the sequence tests specified in Fig.3.

Fig. 2 (End)

3.6 製品認定試験と製品再確認試験の試験順序

3.6 Product Qualification and Requalification Tests.

試験項目	Test or Examination	試験グループ(a) / Test Group(a)																
		1	2	3	4	5	6	7	8	9	10	11	12	13	14	15	16	17
		試験順序/Test Sequence (a)																
製品の確認検査	Examination of Product	1,5	1	1,5	1,5	1,5	1	1	1,5	1	1	1,5	1,6	1,5	1,5	1,5	1,5	1,5
総合抵抗 (ローレベル)	Termination Resistance (Low Level)	2		2,4	2,4	2,4			2,4			2,4	2,4	2,4	2,4	2,4	2,4	2,4
耐電圧	Dielectric Withstanding Voltage	4																
絶縁抵抗	Insulation Resistance	3										5						
温度上昇	Temperature Rise vs Current		2															
振動	Vibration			3														
微加振動	Hammering Shocks				3													
物理的衝撃	Physical Shock					3												
コネクタ挿抜力	Mating Force, UnMating Force						2											
コンタクト保持力	Contact Retention							2										
耐久性	Durability								3									
はんだ付け性	Solderability									2								
はんだ耐熱性	Resistance to Soldering Heat										2							
熱衝撃	Thermal Shock											3						
耐湿性 (定常状態)	Humidity, Steady State												3					
塩水噴霧	Corrosion, Salt Spray													3				
耐熱性	Heat Resistivity														3			
耐寒性	Cold Resistivity															3		
耐アンモニア性	Ammonia Gas Resistivity																3	
耐SO ₂ ガス性	Sulfurous Acid Gas Resistivity																	3

Fig. 3

(a) 第4.1.A項参照。/See Para 4.1.A.

(b) 欄内の数字は試験を実施する順序を示す。/Numbers indicate sequence in which the tests are performed.

4. 品質保証条項

4. QUALITY ASSURANCE PROVISIONS

4.1 製品認定試験

4.1 Qualification Testing

A. 試料の選定

A. Sample Selection

コネクタとコンタクトは該当する取扱説明書に従って作成準備されること。試料は現行の生産システムから無作為に選定されること。

Connector housing and contacts shall be prepared in accordance with applicable Instruction Sheets. They shall be selected at random from current production.

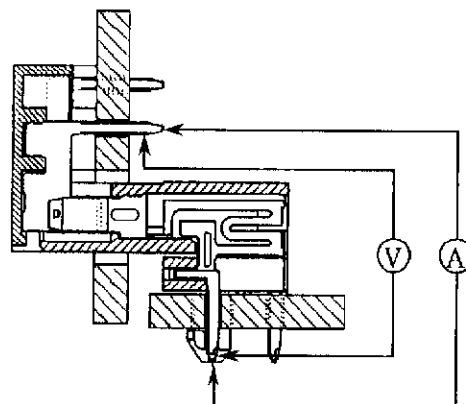
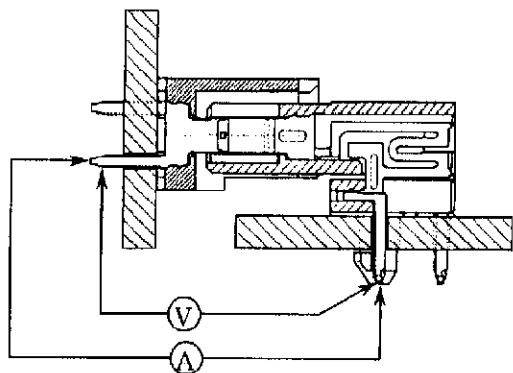
コネクタ挿入力・引抜力

Connector Mating Force / Unmating Force

単位: N(kgf)

極数 No. of Pos.	挿入力(最大) Mating Force(max.)	引抜力(最小) Un Mating Force(min.)
6	11.76(1.2)	1.176(0.12)
8	15.68(1.6)	1.568(0.16)
10	19.60(2.0)	1.960(0.20)
12	23.52(2.4)	2.352(0.24)
14	27.44(2.8)	2.744(0.28)
16	31.36(3.2)	3.136(0.32)
18	35.28(3.6)	3.528(0.36)
20	39.20(4.0)	3.920(0.40)
22	43.12(4.4)	4.312(0.44)
26	50.96(5.2)	5.096(0.52)
28	54.88(5.6)	5.488(0.56)
30	58.80(6.0)	5.880(0.60)

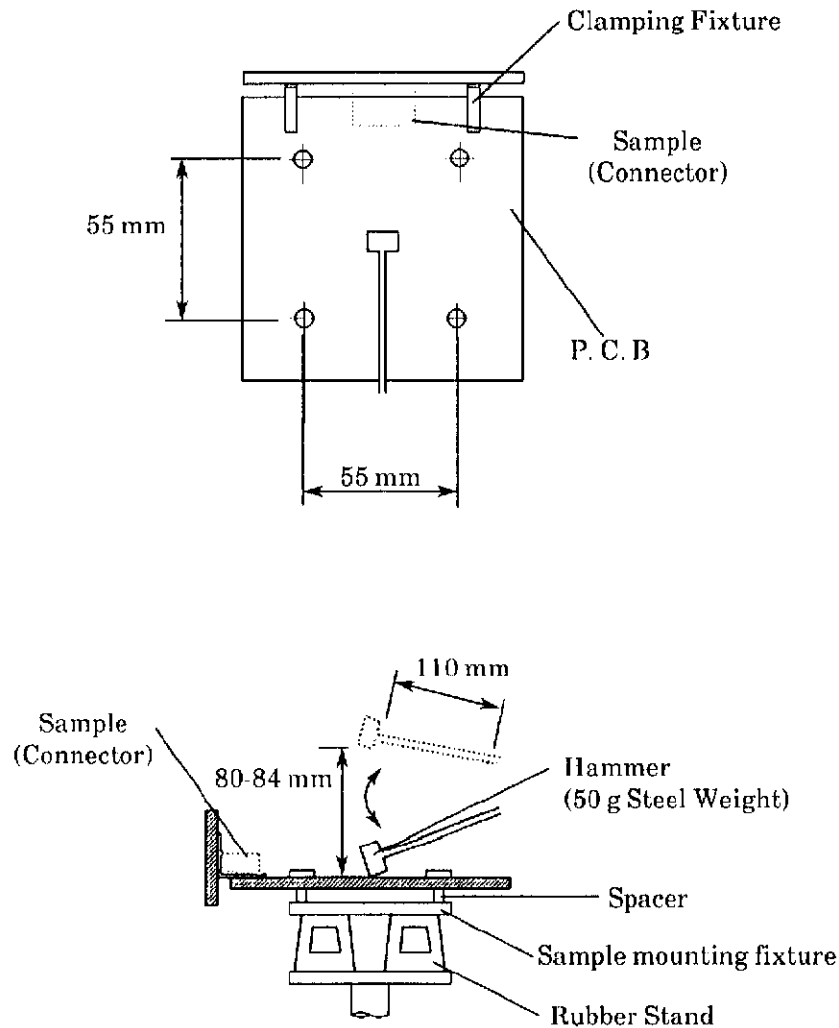
Fig.4



(トップエントリータイプ) / (Top Entry Type)

(ボトムエントリータイプ) / (Bottom Entry Type)

Fig.5 ローレベル総合抵抗測定方法 / Method of Termination Resistance Measuring



Hammer Weight
Striking Frequency : 1 stroke / Second

Fig.6 ハンマーショック試験方法 / Method of Hammer Shock Test

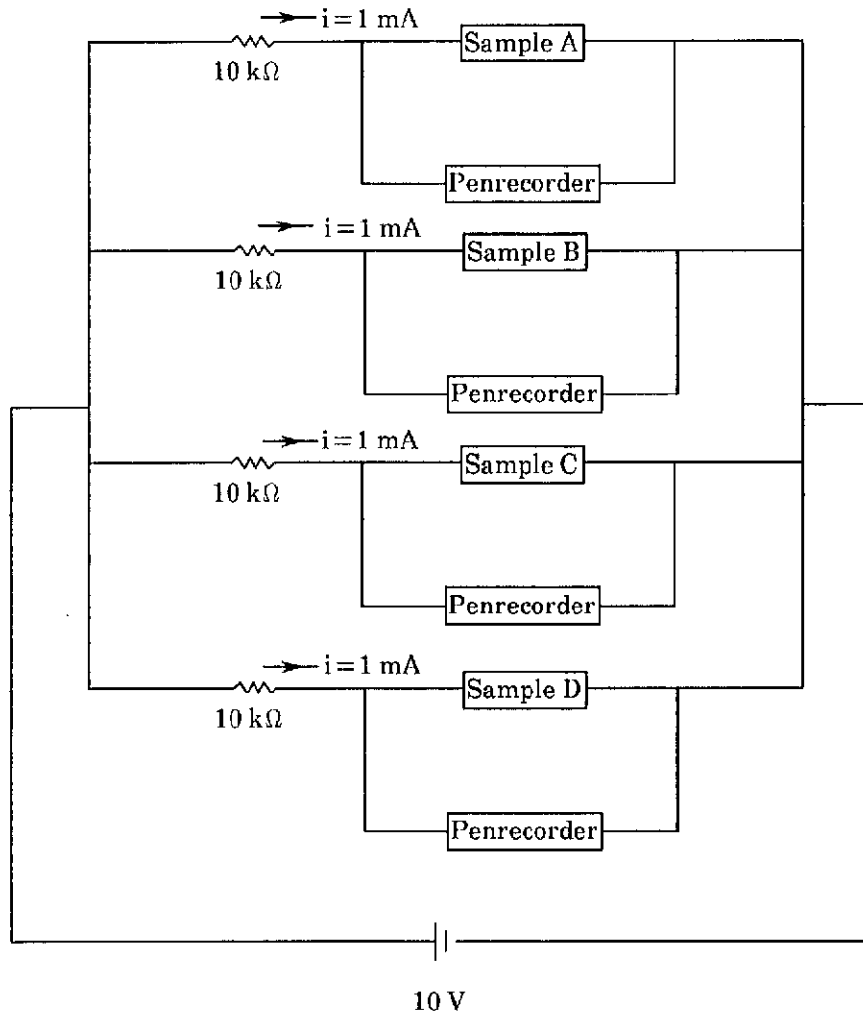


Fig.7 回路抵抗試験 / Circuite Monitoring Resistance