

108-5312

Rev. B2

Product Specification

(製品規格)

.070 Series Multilock I/O Connector (MLC) MK-II for P.C.B.

(プリント基板用.070 マルチロック I/O コネクタ (MLC) MKII)

Following first 10 pages are English version and last 8 pages are Japanese version.
This top sheet is not part of the specification but explains both of English and Japanese versions are available.

このトップシートに続く最初の 10 ページは英語版で、その後の 8 ページは日本語版です。
このトップシートは、規格には含まれませんが、英語、日本語両方があることを説明しています。

108-5312

NUMBER:

Customer Release

SECURITY CLASSIFICATION:

Product Specification

108-5312

.070 Series Multilock I/O Connector (MLC)

MK- II for P.C.B.

- 1. Scope :
- 1.1 Contents :

This specification covers the requirements for product performance, test methods and quality assurance provisions of .070 Series Multilock I/O Connector (MLC) MK- II for P.C.B.
Applicable product descriptions and part number are as shown in Appendix 1.

- 2. Applicable Documents :

The following documents form a part of this specification to the extent specified herein. In the event of conflict between the requirements of this specification and the product drawing, the product drawing shall take precedence. In the event of conflict between the requirements of this specification and the referenced documents, this specification shall take precedence.

- 2.1 AMP Specification :

- A. 109-5000 Test Specification, General Requirements for Test Methods
- B. 114-5091 Application Specification, .070 Series Receptacle Contact Crimping
- C. 501-5321 Qualification Test Report

- 2.2 Commercial Standards and Specifications :

PRINT DIST.					DR.	6 July '95	SHEET 1 OF 10	tyco / Electronics			
					Y. Kakitani			Tyco Electronics AMP K.K.			
	B2	Revised	AY	MB	2/5/95	CHK.		6 July '95	LOC	LOC	NO.
	B1	Revised FJ00-0292-00	AY	MB	07/11/95	S. Shindo		J	A	108-5312	REV.
	B	Revised FJ00-0236-00	AY	MB	07/18/95						B2
	A	Revised FJ00-4063-96	Tom	RC	17/02/96	APP.	6 July '95	NAME			
	0	Release FJ00-0639-93	Y. K	S. S	3.3'94	K. Oda	.070 Series Multilock I/O Connector (MLC) MK- II for P.C.B.				
LTR	REVISION RECORD	DR	CHK	DATE							

108-5312

NUMBER:

Customer Release

SECURITY CLASSIFICATION:

3. Requirements :

3.1 Design and Construction :

Product shall be to the design, construction and physical dimensions specified in the applicable product drawing.

3.2 Materials :

A. Contact :

Tab contact : Pre-tinned brass, or Plain brass with selective gold plating over nickel under-plate

Receptacle contact : Pre-tinned phosphor bronze and brass strip, or plain phosphor bronze and brass strip with selective gold plating over nickel under-plate.

B. Housing : Polyethylene Terephthalate resin (PBT)

3.3 Ratings :

A. Temperature Rating : - 30 °C to 105 °C

3.4 Performance and Test Descriptions :

The product shall be designed to meet the electrical, mechanical and environmental performance requirements specified in Fig. 2. All tests are performed in the room temperature unless otherwise specified.

SHEET	tyco		Tyco Electronics AMP K.K.	
	Electronics		Kawasaki, Japan	
2 OF 10	LOC	LOC	NO.	REV.
	J	A	108-5312	B2
NAME				
.070 Series Multilock I/O Connector (MLC) MK-II for P.C.B.				

108-5312

NUMBER:

Customer
ReleaseSECURITY
CLASSIFICATION:

3.5 Test Requirements and Procedures Summary :


Para.	Test Items	Requirements	Procedures
3.5.1	Confirmation of Product	Product shall be conforming to the requirements of applicable product drawing and Application Specification.	Visually, dimensionally and functionally inspected per applicable inspection plan.
Electrical Requirements			
3.5.2	Termination Resistance (Specified Current)	Test (A) Current	Resistance mV / A (Max.)
		1	Initial 3 FInal 10
3.5.2	Termination Resistance (Specified Current)		Measure initial millivolt drop of contact test circuit in mated connectors, Fig. 3. AMP Spec. 109-5311-2
3.5.3	Termination Resistance (Low Level)	3 mΩ Max. (Initial) 10 mΩ Max. (Final)	Subject mated contacts assembled in housing to closed circuit current of 10 mA at open circuit voltage of 20 mV Fig. 3. AMP Spec. 109-5311-1
3.5.4	Dielectric Strength	No creeping discharge nor flashover shall occur.	1.8 kVAC for 1 minute. Test between adjacent circuits, and between contacts ground of mated connectors. AMP Spec. 109-5301
3.5.5	Insulation Resistance	100 MΩ min. (Initial) 100 MΩ mix. (Final)	Impressed voltage 500 V DC. Test between adjacent circuits, and between contacts ground of mated connectors. AMP Spec. 109-5302 Fig. 5
3.5.6	Current Leakage	3 mA Max.	12 V DC impressed 60 °C Humidity 1 Hr. AMP Spec. 109-5312 Fig. 4
3.5.7	Temperature Rising	60 °C Max. under loaded specified current.	Measure temperature rising by energized current. Fig. 7 AMP Spec. 109-5310

Fig. 2 (to be continued)

SHEET	tyco		Tyco Electronics AMP K.K.	
	Electronics		Kawasaki, Japan	
3 OF 10	LOC	LOC	NO.	REV.
	J	A	108-5312	B2
NAME				
.070 Series Multilock I/O Connector (MLC) MK-II for P.C.B.				

NUMBER: 108-5312 SECURITY CLASSIFICATION: Customer Release	Para.	Test Items	Requirements	Procedures
	3.5.8	Current Cycling	10 mV / A Max. (Final) 10 mΩ Max. (Final)	Applied Current : Fig. 7. 45 minutes "ON", 15 minutes "OFF". 200 cycles.
	Physical Requirements			
	3.5.9	Vibration (High Frequency)	No electrical discontinuity greater than 1 μsec. shall occur. 10 mΩ Max. (Final) 10 mV / A Max. (Final)	Vibration Frequency : 20~200~20 Hz / 1 min. Accelerated Velocity : 44 m / s ² (4.5 G) Vibration Direction : X, Y, Z Duration : 8 hours each AMP Spec. 109-5202 Fig. 6
	3.5.10	Contact Mating Force	2.9~7.8 N	Operation Speed : 100 mm / min. Measure the force required to mate connectors. AMP Spec. 109-5206
	3.5.11	Contact Unmating Force	2~7.8 N	Operation Speed : 100 mm / min. Measure the force required to unmate connectors AMP Spec. 109-5206
	3.5.12	Connector Mating Force	8 Pos. 68 N Max. 10 Pos. 78 N Max. 12 Pos. 93 N Max. 14 Pos. 103 N Max. 18 Pos. 128 N Max. 20 Pos. 142 N Max.	Operation Speed : 100 mm / min. Measure the force required to mate connectors AMP Spec. 109-5206
3.5.13	Connector Unmating Force	8 Pos. 2.9~39 N 10 Pos. 9~49 N 12 Pos. 7.8~59 N 14 Pos. 9.8~69 N 18 Pos. 11.8~78 N 20 Pos. 20~128 N	Operation Speed : 100 mm / min. Measure the force required to unmate connectors AMP Spec. 109-5206	

Fig.2 (to be continued)

SHEET 4 OF 10			Tyco Electronics AMP K.K. Kawasaki, Japan	
	LOC J	LOC A	NO. 108-5312	REV. B2
NAME .070 Series Multilock I/O Connector (MLC) MK-II for P.C.B.				

108-5312	NUMBER:	Customer Release	SECURITY CLASSIFICATION:	Para.	Test Items	Requirements		Procedures		
				3.5.14	Connector Locking Strength	98 N	Min.	Measure connector locking strength. Operation Speed : 100 mm / min. AMP Spec. 109-5210		
				3.5.15	Contact Insertion Force	14.7 N	Max.	Measure the force required to insert contact into housing. AMP Spec. 109-5211		
				3.5.16	Contact Retention Force	78.5 N	Min.	Apply an axial pull-off load to crimped wire. Operation Speed : 100 mm / min. AMP Spec. 109-5212		
				3.5.17	Contact Retention Force (Secondary Lock)	98 N	Min.	Measure contact retention force with secondary lock set it effect. Operation Speed : 100 mm / min.		
				3.5.18	Crimp Tensile Strength	Wire Size		Crimp Tensile (min.)		Apply an axial pull-off load to crimped wire of contact secured on the tester, Operation Speed : 100 mm / min. AMP Spec. 109-5205
						mm ²	(AWG)	N		
						0.2	(#24)	69		
						0.3	(#22)	78		
						0.5	(#20)	88		
0.85	(#18)	128								
1.25	(#16)	177								
3.5.19	Durability (Repeated Mate / Unmating)	10 mΩ Max. (Final) 10 mV / A Max.(Final)		Operation Speed : 100 mm / min. No. of Cycles : 30 cycles. AMP Spec. 109-5213						
3.5.20	Resistance to "Kojiri"	10 mΩ Max. (Final) 10 mV / A Max.(Final)		Repeated mating / unmating by hand, 30 cycles AMP Spec. 109-5215						
3.5.21	Solderability	Wet Solder Coverage : 95 % Min. Plating area only		Solder Temperature : 230 ± 5 °C Immersion Duration : 3 ± 5 seconds Flux : Alpha 100 AMP Spec. 109-5203						

Fig.2 (to be continued)

SHEET	tyco		Tyco Electronics AMP K.K.	
	Electronics		Kawasaki, Japan	
5 OF 10	LOC	LOC	NO.	REV.
	J	A	108-5312	B2
NAME				
.070 Series Multilock I/O Connector (MLC) MK-II for P.C.B.				

108-5312	NUMBER:	Para.	Test Items	Requirements	Procedures	
		3.5.22	Handling Ergonomics	No abnormalities allowed in manual mating / unmating handing.	Manually operated	
		3.5.23	Double Lock Plate Retention Force	39.2 N Min.	Measure double lock plate retention force with secondary lock set it effect. Operation Speed : 100 mm/min.	
		Environmental Requirements				
		3.5.24	Thermal Shock	10 mΩ Max. (Final) 10 mV / A Max. (Final)	- 30 °C / 120 min. 80 °C / 120 min. Making this a cycle, repeat 5 cycles AMP Spec. 109-5103	
		3.5.25	Humidity, Steady State	Termination resistance 10 mV/A Max. (Final) Low Level 10 mΩ Max (Final) Current Leakage 3 mA Max. (Final)	Mated Connector, 90~95 % R. H. 60 °C 48 hours AMP Spec. 109-5105	
		3.5.26	Salt Spray	10 mΩ Max. (Final) 10 mV / A Max. (Final)	Subject mated / unmated connectors to 5 % salt concentration for 24 hours : MIL-STD-202, Method 101 AMP Spec. 109-5101	
		3.5.27	Industrial Gas (SO ₂)	10 mΩ Max. (Final) 10 mV / A Max. (Final)	SO ₂ Gas : 10 ppm, 95 % R. H. 90 °C, 24 hours AMP Spec. 109-5107	
		3.5.28	Temperature Life (Heat Aging)	10 mΩ Max. (Final) 10 mV / A Max. (Final)	120 °C, Duration : 120 hours AMP Spec. 109-5104	
		3.5.29	Resistance to Cold	10 mΩ Max. (Final) 10 mV / A Max. (Final)	- 50 °C ± 5 °C, 120 hours AMP Spec. 109-5108	
3.5.30	Icing	10 mΩ Max. (Final) 10 mV / A Max. (Final)	Immerse in boiling water for 60 minutes, freeze at - 30 °C			

Fig. 2 (to be continued)

SHEET	tyco		Tyco Electronics AMP, K.K.	
	Electronics		Kawasaki, Japan	
6 OF 10	LOC	LOC	NO.	REV.
	J	A	108-5312	B2
NAME				
.070 Series Multilock I/O Connector (MLC) MK-II for P.C.B.				

108-5312

NUMBER:

Customer Release

SECURITY CLASSIFICATION:

Para.	Test Items	Requirements	Procedures
3.5.31	Resistance to Oil	10 mΩ Max. (Final) 10 mV / A Max. (Final)	Immerse mated connectors in Oil. 50 °C See Fig. 8.
3.5.32	Dust Bombardment	10 mΩ Max. (Final) 10 mV / A Max. (Final)	Subject JIS R 5210 cement blow of 14.7 N per 10 seconds in 15 minutes intervals for 90 minutes. AMP Spec. 109-5110

Fig. 2 (end)

SHEET	tyco		Tyco Electronics AMP K.K.	
	<i>Electronics</i>		Kawasaki, Japan	
7 OF 10	LOC	LOC	NO.	REV.
	J	A	108-5312	B2
NAME				
.070 Series Multilock I/O Connector (MLC) MK-II for P.C.B.				

2. Product Qualification Requalification Tests :

Test or Examination	Test Group (a)							
	1	2	3	4	5	6	7	8
	Test Sequence (c)							
Examination of Product	1		1	1, 3	1	1	1	1, 16, 22
Termination Resistance (Specified Current)					4, 12, 15, 18, 22, 25	3, 6, 9, 13	3, 6, 9	3, 9, 12, 15, 19
Termination Resistance (Low Level)					3, 11, 14, 17, 21, 24	2, 5, 8, 12	2, 5, 8	2, 8, 11, 14, 18
Dielectric Strength					7			6, 20
Insulation Resistance					6			5
Current Leakage					5, 19	10		4, 21
Temperature Rising					23			
Current Cycling					20			
Vibration (High Frequency)							7	
Contact Mating Force	2							
Contact Unmating Force	3							
Connector Mating Force					2			
Contact Insertion Force					8			
Connector Locking Strength					27		11	
Contact Insertion Force			2					
Contact Retention Force			3					
Contact Retention Force (Secondary Lock)					28		12	
Crimp Tensile Strength		1						
Durability (Repeated Mate / Unmating)								7
Resistance to "Kojiri"					10		4	
Solderability				2				
Handling Ergonomics	4				9, 26		10	23
Thermal Shock						11		
Solt Spray								10
Industrial Gas (SO ₂)								17
Temperature Life (Heat Aging)						4		
Resistance to Cold						7		
Icing					16			
Resistance to Oil								13
Dust Bomberdment					13			

(a) See Para 4.1.A.

(b) Numbers indicate sequence which tests are performed.

(c) Discontinuities shall not take place in this test group, during tests.

SHEET	tyco		Tyco Electronics AMP, K.K.	
	Electronics		Kawasaki, Japan	
8 OF 10	LOC	LOC	NO.	REV.
	J	A	108-5312	B2
NAME				
.070 Series Multilock I/O Connector (MLC) MK-II for P.C.B.				

NUMBER: 108-5312

Customer Release

SECURITY CLASSIFICATION:

NUMBER:
108-5312

CUSTOMER
RELEASE

SECURITY
CLASSIFICATION:

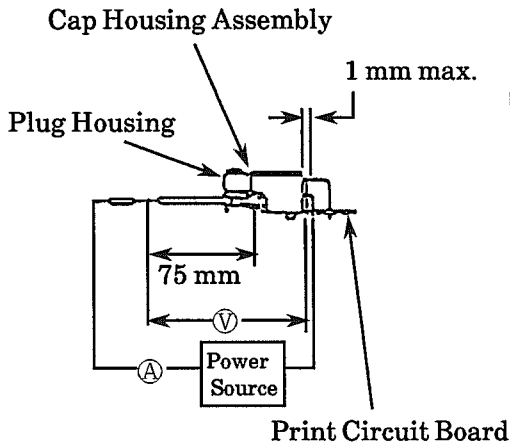


Fig. 3

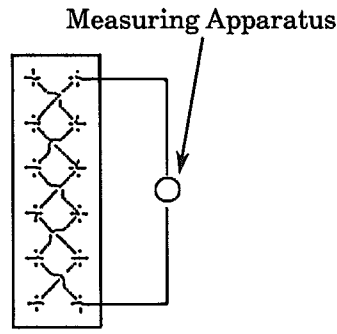
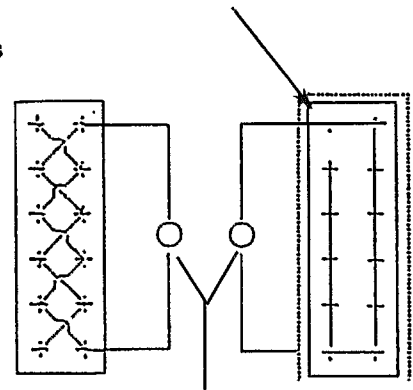


Fig. 4

Wrap housing surfaces with metallic foil



Measuring Apparatus

Fig. 5

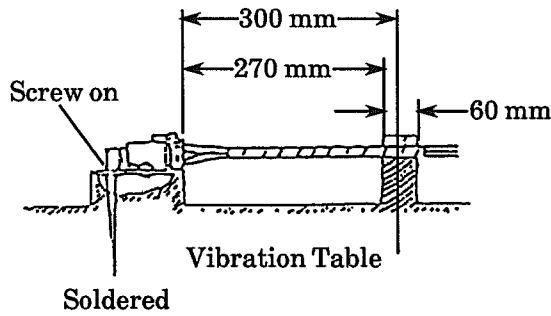


Fig. 6

Wire size	Current Max. (A)	No. of Pos.	Reduction Coefficiency	Type of oil	Time of immersion	Sequence of immersion
0.2 mm ²	DC 6 A	1	1	T/C oil	1 Hr	1
0.3 mm ²	DC 8 A	2~3	0.75	T/M oil	1 Hr	3
0.5 mm ²	DC11 A	4~5	0.6	engine oil	1 Hr	5
0.85 mm ²	DC15 A	6~8	0.55	cluten oil	1 Hr	7
1.25 mm ²	DC19 A	9~12	0.5	brake oil	1 Hr	9
		13 & Over	0.4	white kerosene	5 minutes	2, 4, 6, 8, 10

Fig. 8

Note: The acceptable current carrying capacity is obtained by the specified maximum coefficient obtained by the number of contacts above table.

Fig. 7

SHEET	tyco Electronics		Tyco Electronics AMP K.K. Kawasaki, Japan	
	9 OF 10	LOC J	LOC A	NO. 108-5312
NAME .070 Series Multilock I/O Connector (MLC) MK-II for P.C.B.				
				REV. B2

108-5312

NUMBER:

Customer
ReleaseSECURITY
CLASSIFICATION:

The applicable product descriptions and part numbers are as shown in Appendix 1.

Appendix 1

prod. P/N	Descriptions
176113	8 Pos. Plug housing
176114	10 Pos. Plug housing
176115	10 Pos. Plug housing (Single type)
176116	12 Pos. Plu housing
176117	14 Pos. Plu housing
176118	18 Pos. Plu housing
176119	20 Pos. Plu housing
173856	8 Pos. Cap Housing Horizontal Type
174467	10 Pos. Cap Housing Horizontal Type
173858	12 Pos. Cap Housing Horizontal Type
173860	14 Pos. Cap Housing Horizontal Type
173862	18 Pos. Cap Housing Horizontal Type
173864	24 Pos. Cap Housing Horizontal Type
173866	30 Pos. Cap Housing Horizontal Type
174458	30 Pos. Cap Housing Horizontal Type (Stand of type)
174480	42 Pos. Cap Housing Horizontal Type (Stand of type)
174955	8 Pos. Cap Housing Vertical Type
174957	12 Pos. Cap Housing Vertical Type
174960	20 Pos. Cap Housing Vertical Type
174961	30 Pos. Cap Housing Vertical Type
1747997	14 Pos. Cap Housing Horizontal Type

SHEET	tyco		Tyco Electronics AMP K.K.	
	Electronics		Kawasaki, Japan	
10 OF 10	LOC	LOC	NO.	REV.
	J	A	108-5312	B2
NAME				
.070 Series Multilock I/O Connector (MLC) MK-II for P.C.B.				

社 内 標 準
(技 術 標 準)



タイコ エレクトロニクス アンブ(株)

管理基準： 一般顧客用

全 社

108-5312

製品規格

プリント基板用 .070 マルチロック I/O コネクタ (MLC) MK II

1. 適用範囲

1.1 内 容

本規格はプリント基板用 .070 マルチロック I/O コネクタ (MLC) MK II の製品性能、試験方法、品質保証の必要条件を規定している。

適用製品名と型番は付表 1 の通りである。

2. 参考規格類

以下規格類は本規格中で規定する範囲内に於いて、本規格の一部を構成する。万一本規格と製品図面の間に不一致が生じた時は、製品図面を優先して適用すること。万一本規格と参考規格類の間に不一致が生じた時は、本規格を優先して適用すること。

2.1 AMP 規格

- A. 109-5000 : 試験法の一般条件
- B. 114-5091 : 取付適用規格 .070 シリーズリセブタクルコンタクト圧着規格
- C. 501-5321 : 認定試験報告書

						作成:	3.3 '94	分類:	製品規格	
						Y. Kakitani				
B2	改訂	AY				検閲:	3.3 '94	コード:	108-5312	改訂 B2
B1	改訂 FJ00-0292-00	AY	AB	KO	08MAR00					
B	改訂 FJ00-0236-00	AY	MB	KO	10Feb00					
A	改訂 FJ00-4063-96	JAM	RA	KO	17AZ096	S. Shindo				
0	制定 FJ00-0639-93	Y.K	S.S	K.O	3.3'94	承認:	3.3 '94	名称:	プリント基板用 .070 マルチロック I/O コネクタ (MLC) MK II	
改訂	改訂記録	作成	検閲	承認	年月日	K. Oda				
配布	年月日制定		8頁中1頁							

2.2 民間団体規格

JIS C 3406 自動車用低圧電線

3. 一般必要条件

3.1 設計と構造

製品は該当製品図面に規定された設計、構造、物理的寸法をもって製造されていること。

3.2 材 料

A. コンタクト コンタクトはすずめっき済または、金めっき付黄銅条及びりん青銅

B.ハウジング ハウジングはPBT樹脂

3.3 定 格

A. 使用温度定格 $-30^{\circ}\text{C} \sim 105^{\circ}\text{C}$

3.4 性能必要条件と試験方法

製品は Fig. 2 に規定された電氣的、機械的、及び耐環境的性能必要条件に合致するよう設計されていること。試験は特別に規定されない限り室温下で行われること。

3.5 性能必要条件と試験方法の要約

項 目	試験項目	規 格 値		試 験 方 法
3.5.1	製品の確認検査	製品図面と AMP 取付適用規格の必要条件に合致していること。		該当する検査基準書に基づいて目視、寸法、及び機能検査を行うこと。
電 氣 的 性 能				
3.5.2	総合抵抗 (規定電流)	試験電流 アンペア (A)	抵抗値 mV/A 以下	嵌合したコネクタ試験用回路の初期電圧降下を測定、Fig. 3 参照。 AMP 規格 109-5311-2
		1	初期 3 終期 10	
3.5.3	総合抵抗 (ローレベル)	3 mΩ 以下 (初期) 10 mΩ 以下 (終期)		ハウジングに組み込まれ嵌合したコンタクトを開路電圧 20 mV、閉路電流 10 mA の条件で測定する。 Fig. 3 参照。 AMP 規格 109-5311-1

Fig. 2 (続く)

分類:	標準の名称:	標準のコード:	改訂	2 頁
製品規格	プリント基板用 .070 マルチロック I/O コネクタ (MLC) MK II	108-5312	B2	8 頁中

項目	試験項目	規 格 値	試 験 方 法
3.5.4	耐電圧	沿面放電、フラッシュオーバー等がないこと。	1.8 kVAC 1分間印加 コネクタ嵌合あり 隣接コンタクト間及びコンタクトとアース間で測定。 AMP 規格 109-5301
3.5.5	絶縁抵抗	100 M Ω 以上 (初期) 100 M Ω 以上 (終期)	500 V DC 印加。 コネクタ嵌合あり 隣接コンタクト間及びコンタクトとアース間で測定測定。 AMP 規格 109-5302 Fig. 5
3.5.6	リーク電流	3 mA 以下	12 VDC 印加 60°C 湿度 90~95% 1時間 AMP 規格 109-5312 Fig. 4
3.5.7	温度上昇	規定電流を通電して、温度上昇は 60°C 以下。	通電による温度上昇を測定すること。 Fig. 7 参照。 AMP 規格 109-5310
3.5.8	電流サイクル	10 mV/A 以下 (終期)	電流条件: Fig. 7 参照
機 械 的 性 能			
3.5.9	振 動 (高周波)	振動中 1 μ sec をこえる不連続導通を生じないこと。 10 m Ω 以下 (終期) 10 mV/A 以下 (終期)	振動周波数: 20~200~20 Hz / 1分 加速度: 40 m/s ² (4.5 G) 振動方向: X, Y, Z 振動時間: 各 8 時間 AMP 規格 109-5202 Fig. 6
3.5.10	コンタクト挿入力	2.9~7.8 N	操作速度 100 mm / 分 挿入に要する力を測定 AMP 規格 109-5206
3.5.11	コンタクト引抜力	2~7.8 N	操作速度 100 mm / 分 引抜に要する力を測定 AMP 規格 109-5206
3.5.12	コネクタ挿入力	12極: 93 N 以下 14極: 103 N 以下 18極: 128 N 以下 20極: 142 N 以下	操作速度 100 mm / 分 挿入に要する力を測定 AMP 規格 109-5206

Fig. 2 (続く)

分類:	標準の名称:	標準のコード:	改訂	3 頁
製品規格	プリント基板用 .070 マルチロック I/O コネクタ (MLC) MK II	108-5312	02	8 頁中

項目	試験項目	規 格 値				試 験 方 法
3.5.13	コネクタ引抜力	8極：2.9~39 N 10極：9~49 N 12極：7.8~59 N 14極：9.8~69 N 18極：11.8~78 N 20極：20~128 N				操作速度 100 mm/分 引抜に要する力を測定 AMP 規格 109-5206
3.5.14	コネクタ・ロック強度	98 N 以上				コネクタ・ロックの強度を測定 操作速度 100 mm/分 AMP 規格 109-5210
3.5.15	コンタクト装着力	14.7N 以下 1コンタクト当り				コンタクトをハウジングに装着するに要する力を測定すること。 AMP 規格 109-5211
3.5.16	コンタクト保持力	78.5 N 以上				コンタクト引抜力を軸方向に加えること。 操作速度 100 mm/分 AMP 規格 109-5212
3.5.17	コンタクト保持力 (二重係止)	98 N 以上				二重係止時のコンタクト保持力を測定 操作速度：100 mm/分
3.5.18	圧着部引張強度	電線サイズ		引張強度(以上)		圧着したコンタクを試験機に固定し、軸方向引張力を電線に加える。 操作速度は 100 mm /分 AMP 規格 109-5205
		mm ²	(AWG)	N		
		0.2	(#24)	69		
		0.3	(#22)	78		
		0.5	(#20)	88		
0.85	(#18)	128				
1.25	(#16)	177				
3.5.19	耐久性 (繰り返し挿抜)	10 mΩ 以下(終期) 10 mV/A 以下(終期)				挿抜速度 100 mm/分 挿抜回数 30 回 AMP 規格 109-5213
3.5.20	こじり耐久性	10 mΩ 以下(終期) 10 mV/A 以下(終期)				手指で 30 回の挿抜を行う。 AMP 規格 109-5215
3.5.21	はんだ付け性	95% 以上ぬれていること。 但し、破断面は除く。				はんだ温度：230 ± 5 °C はんだ浸漬時間：3 ± 0.5 秒 使用フラックス：アルファ 100 AMP 規格 109-5203
3.5.22	挿抜フィーリング	コネクタ挿入引抜において異常がないこと。				操作：手作業

Fig. 2 (続く)

分類： 製品規格	標準の名称： プリント基板用 .070 マルチロック I/O コネクタ (MLC) MK II	標準のコード： 108-5312	改訂 B2	4 頁 8 頁中
-------------	---	---------------------	----------	-------------

項目	試験項目	規 格 値	試 験 方 法
3.5.23	ダブルロックプレート 保持力	39.2 N 以上	二重係止時のダブルロックプレート 保持力を測定 操作速度：100 mm/分
環 境 的 性 能			
3.5.24	熱衝撃	10 mΩ 以下 (終期) 10 mV/A 以下 (終期)	-30°C/120分、80°C/120分 これを1サイクルとし5サイクル行 う。 AMP 規格 109-5103
3.5.25	耐湿性 (定常状態)	総合抵抗 10 mV/A 以下 (終期) ローレベル 10 mΩ 以下 (終期) リーク電流 3 mA 以下 (終期)	嵌合したコネクタ 90~95% R.H., 60°C 48時間 AMP 規格 109-5105
3.5.26	塩水噴霧	10 mΩ 以下 (終期) 10 mV/A 以下 (終期)	5%の塩水噴霧に24時間さらすこ と。 AMP 規格 109-5101
3.5.27	工業ガス (SO ₂)	10 mΩ 以下 (終期) 10 mV/A 以下 (終期)	SO ₂ ガス 10 ppm, 95% R.H. 90°C, 24時間 AMP 規格 109-5107
3.5.28	温度寿命 (耐熱)	10 mΩ 以下 (終期) 10 mV/A 以下 (終期)	120°C, 期間 120時間 AMP 規格 109-5104
3.5.29	耐寒性	10 mΩ 以下 (終期) 10 mV/A 以下 (終期)	-50°C±5°C, 120時間 AMP 規格 109-5108
3.5.30	アイシング	10 mΩ 以下 (終期) 10 mV/A 以下 (終期)	沸騰水に浸漬を60分、 氷結温度 -30°C
3.5.31	耐油性	10 mΩ 以下 (終期) 10 mV/A 以下 (終期)	嵌合コネクタを油中に浸漬 50°C Fig. 8 参照
3.5.32	耐塵性	10 mΩ 以下 (終期) 10 mV/A 以下 (終期)	JIS R 5210 のセメント 14.7 N を15分毎に10秒拡散噴射90分 AMP 規格 109-5110

Fig. 2 (終り)

分類： 製品規格	標準の名称： プリント基板用 .070 マルチロック I/O コネクタ (MLC) MK II	標準のコード： 108-5312	改訂 62	5 頁 8 頁中
-------------	---	---------------------	----------	-------------

2. 製品認定試験の試験順序

試験項目	試験グループ (a)							
	1	2	3	4	5	6	7	8
	試験順序 (c)							
製品の確認検査	1		1	1, 3	1	1	1	1, 16, 22
総合抵抗 (規定電流)					4, 12, 15, 18, 22, 25	3, 6, 9, 13	3, 6, 9	3, 9, 12, 15, 19
総合抵抗 (ローレベル)					3, 11, 14, 17, 21, 24	2, 5, 8, 12	2, 5, 8	2, 8, 11, 14, 18
耐電圧					7			6, 20
絶縁抵抗					6			5
リーク電流					5, 19	10		4, 21
温度上昇					23			
電流サイクル					20			
振動 (高周波)							7	
コンタクト挿入力	2							
コンタクト引抜力	3							
コネクタ挿入力					2			
コネクタ引抜力					8			
コネクタ・ロック強度					27		11	
コンタクト装着力			2					
コンタクト保持力			3					
コンタクト保持力 (二重係止)					28		12	
圧着部引張強度		1						
耐久性 (繰り返し挿抜)								7
こじり耐久性					10		4	
はんだ付け性				2				
挿抜フィーリング	4				9, 26		10	23
熱衝撃						11		
塩水噴霧								10
工業ガス (SO ₂)								17
温度寿命 (耐熱)						4		
耐寒性						7		
アイシング								
耐油性					16			13
耐塵性					13			

(a) 第 4.1 項参照

(b) 欄内の数字は試験を実施する順序を示す。

(c) この試験グループには試験中不連続導通が発生してはならない。

Fig. 4

分類： 製品規格	標準の名称： プリント基板用 .070 マルチロック I/O コネクタ (MLC) MK II	標準のコード： 108-5312	改訂 82	6 頁 8 頁中
-------------	---	---------------------	----------	-------------

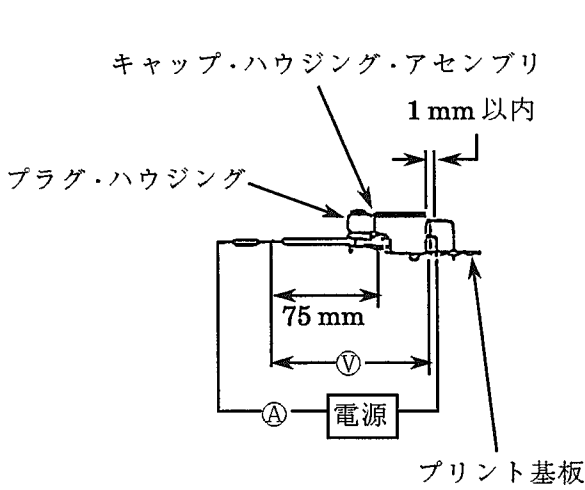


Fig. 3

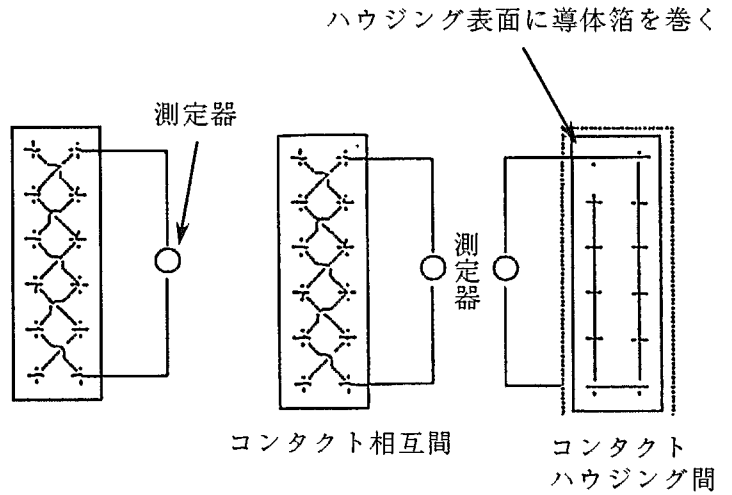


Fig. 4

Fig. 5

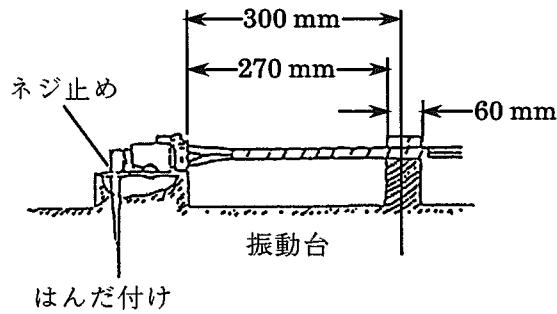


Fig. 6

通電電流： $I_{MAX} \cdot Kd$

電線サイズ	電流値 (I MAX)	極数	減少係数 (K.d)
0.2 mm ²	DC 6 A	1	1
0.3 mm ²	DC 8 A	2~3	0.75
0.5 mm ²	DC11 A	4~5	0.6
0.85 mm ²	DC15 A	6~8	0.55
1.25 mm ²	DC19 A	9~12	0.5
		13 以上	0.4

種類	浸漬時間	浸漬順序
トルコンオイル	1 時間	1
トランスミッションオイル	1 時間	3
エンジンオイル	1 時間	5
クラッチオイル	1 時間	7
ブレーキオイル	1 時間	9
白灯油	5 分間	2, 4, 6, 8, 10

Fig. 8

注：通電電流は各電線サイズに対応する電流値と、極数に対応する減少係数との積から算出される。

Fig. 7

分類： 製品規格	標準の名称： プリント基板用 .070 マルチロック I/O コネクタ (MLC) MK II	標準のコード： 108-5312	改訂 B2	7 頁 8 頁中
-------------	---	---------------------	----------	-------------

適用製品名と型番は付表 1 の通りである。

付表 1

型番	品名
176113	8極プラグ・ハウジング
176114	10極プラグ・ハウジング
176115	10極プラグ・ハウジング(シングル・タイプ)
176116	12極プラグ・ハウジング
176117	14極プラグ・ハウジング
176118	18極プラグ・ハウジング
176119	20極プラグ・ハウジング
173856	8極キャップ・ハウジング水平型
174467	10極キャップ・ハウジング水平型
173858	12極キャップ・ハウジング水平型
173860	14極キャップ・ハウジング水平型
173862	18極キャップ・ハウジング水平型
173864	24極キャップ・ハウジング水平型
173866	30極キャップ・ハウジング水平型
174458	30極キャップ・ハウジング水平型(スタンドオフタイプ)
174480	42極キャップ・ハウジング水平型(スタンドオフタイプ)
174955	8極キャップ・ハウジング垂直型
174957	12極キャップ・ハウジング垂直型
174960	20極キャップ・ハウジング垂直型
174961	30極キャップ・ハウジング垂直型
1747997	14極キャップ・ハウジング水平型

分類:

製品規格

標準の名称:

プリント基板用 .070 マルチロック
I/O コネクタ (MLC) MK II

標準のコード:

108-5312

改訂

B2

8頁

8頁中