

**1. 適用範囲****1.1 内容**

本規格は110シリーズ・ポジティブ・ロック・マークIIコネクタの製品性能、試験方法、品質保証の必要条件を規定している。

適用製品名と型番は附表1の通りである。

**2. 参考規格類**

以下規格類は本規格中で規定する範囲内に於いて、本規格の一部を構成する。万一本規格と製品図面の間に不一致が生じた時は、製品図面を優先して適用すること。万一本規格と参考規格類の間に不一致が生じた時は、本規格を優先して適用すること。

**2.1 AMP規格**

- A. 109-5000 : 試験法の一般条件
- B. 114-5120 : 取付適用規格
- C. 501-5252 : 試験報告書 TR-98020  
TR-91155

**1. Scope :****1.1 Contents**

This specification covers the requirements for product performance, test methods and quality assurance provisions of 110 SERIES POSITIVE LOCK MARK- II CONNECTOR.

Applicable product description and part numbers are as shown in Appendix 1.

**2. Applicable Documents:**

The following documents form a part of this specification to the extent specified herein. In the event of conflict between the requirements of this specification and the product drawing, the product drawing shall take precedence. In the event of conflict between the requirements of this specification and the referenced documents, this specification shall take precedence.

**2.1 AMP Specifications :**

- A. 109-5000 : Test Specification, General Requirements for Test Methods
- B. 114-5120 : Application Specifications
- C. 501-5252 : Test Report TR-98020  
TR-91155

### 3. 一般必要条件.

#### 3.1 設計と構造

製品は該当製品図面に規定された設計、構造、物理的寸法をもって製造されていること。

#### 3.2 材料

A. コンタクト : 錫めっき済・黄銅  
錫めっき済・磷青銅

B.ハウジング : 66ナイロン樹脂

#### 3.3 定格

A. 定格電圧 : 250VAC

B. 定格電流 : 許容電流については、  
Fig.2参照

C. 使用温度範囲 : -40°C~105°C

#### 3.4 性能必要条件と試験方法

製品はFig.1に規定された電氣的、機械的及び、耐環境的性能必要条件に合致するよう設計されていること。

試験は特別に規定されない限り室温下で行われること。

### 3. Requirements :

#### 3.1 Design and Construction:

Product shall be of the design, construction and physical dimensions specified on the applicable product drawing.

#### 3.2 Materials :

A. Contact : Pretinned Brass  
Pretinned Phos Bro

B. Housing : 66 Nylon

#### 3.3 Ratings :

A. Voltage Rating : 250VAC

B. Current Rating : Refer to Fig.2 for  
maximum allowable  
current to be applied.

C. Temperature Rating: -40°C to 105°C

#### 3.4 Performance Requirements and Test Description

The product shall be designed to meet the electrical, mechanical and environmental performance requirements specified in Fig.1. All tests shall be performed in the room temperature, unless otherwise specified.

3.5 性能必要条件と試験方法の要約

| 項目    | 試験項目    | 規格値                                   | 試験方法                             |
|-------|---------|---------------------------------------|----------------------------------|
| 3.5.1 | 製品の確認検査 | 製品図面とAMP取付適用規格114-5120の必要条件に合致していること。 | 該当する検査基準書に基づいて目視、寸法、及び機能検査を行うこと。 |

3.5 Test Requirements and Procedures Summary:

| Para.                   | Test Items                         | Requirements  | Procedures   |
|-------------------------|------------------------------------|---|--|
| 3.5.1                   | Examination of Product             | Meets requirements of product drawing and AMP Specification 114-5120          | Visually, dimensionally and functionally inspected per applicable quality inspection plan.                   |
| 電 気 的 性 能               |                                    |   |  |
| Electrical Requirements |                                    |   |  |
| 3.5.2                   | 総合抵抗 (ローレベル)                       | 3mΩ以下 (初期)<br>6mΩ以下 (終期)  | ハウジングに組み込まれ嵌合したコンタクトを開路電圧20mV以下、閉路電流10mA以下の条件で測定する。<br>Fig. 4参照 AMP規格109-5311-1                              |
| 3.5.2                   | Termination Resistance (Low Level) | 3mΩMax. (Initial)<br>6mΩMax. (Final)  | Subject mated contacts assembled in housing to 20mV Max open circuit at 10mA.<br>Fig. 4 AMP Spec. 109-5311-1 |
| 3.5.3                   | 絶縁抵抗                               | 1000mΩ以上 (初期)<br>100mΩ以下 (終期)   | 500VDC印加。コネクタ嵌合なし。隣接コンタクト間で測定。<br>Fig. 5参照 AMP規格109-5302   |
| 3.5.3                   | Insulation Resistance              | 1000mΩMax. (Initial)<br>100mΩMax. (Final)                                     | Impressed voltage 500VDC. Test between adjacent circuits of unmated connectors.<br>Fig. 5 AMP Spec. 109-5302 |
| 3.5.4                   | 耐電圧                                | 沿面放電、フラッシュオーバー等がないこと。<br>リーク電流1mA以下。  | 2kVAC 1分間印加。コネクタ嵌合なし。コネクタ/アース間で測定。<br>Fig. 5参照 AMP規格109-5301   |
| 3.5.4                   | Dielectric withstanding Voltage    | No creeping discharge nor flashover shall occur.<br>Current Leakage: 1mA Max. | 2kVAC for 1 minute. Test between connector/earth of unmated connectors.<br>Fig. 5 AMP Spec. 109-5301         |

Fig. 1 (続く)

Fig. 1 (CONT.)

| 項目                             | 試験項目                    | 規格値  | 試験方法  |       |           |
|--------------------------------|-------------------------|--|---|-------|-----------|
| Para.                          | Test Items              | Requirements   | Procedures  |       |           |
| 3.5.5                          | 温度上昇                    | 規定又は定格電流を通電して、温度上昇は30℃以下   | 通電による温度上昇を測定すること。<br>Fig. 2, 3参照<br>AMP規格109-5310-1   |       |           |
| 3.5.5                          | Temperature Rising      | 30°CMax. under loaded specified current or rating current  | Measure temperature rising by energized current.<br>Fig. 2, 3<br>AMP Spec. 109-5310-1   |       |           |
| <b>機 械 的 性 能</b>               |                         |  |   |       |           |
| <b>Mechanical Requirements</b> |                         |  |   |       |           |
| 3.5.6                          | 圧着部引張強度                 | 電線サイズ  | 圧着したコンタクトを試験機に固定し軸方向引張力を電線に加える。<br>操作速度は100mm/分<br>AMP規格109-5205<br>条件B   |       |           |
|                                |                         | mm <sup>2</sup>  |   | (AWG) | N(kgf)    |
|                                |                         | 0.2  |   | 24    | 19.6(2)   |
|                                |                         | 0.3  |   | 22    | 49.0(5)   |
|                                |                         | 0.5  |   | 20    | 78.4(8)   |
|                                |                         | 0.75   |   | 18    | 117.6(12) |
| 3.5.6                          | Crimp Tensile Strength  | Wire Size  | Apply an axial pull-off load to crimped wire of contact secured on the tester,<br>Operation Speed : 100mm/min.<br>AMP Spec. 109-5205<br>Condition B |       |           |
|                                |                         | mm <sup>2</sup>  |   | (AWG) | N(kgf)    |
|                                |                         | 0.2  |   | 24    | 19.6(2)   |
|                                |                         | 0.3  |   | 22    | 49.0(5)   |
|                                |                         | 0.5  |   | 20    | 78.4(8)   |
|                                |                         | 0.75   |   | 18    | 117.6(12) |
| 3.5.7                          | コンタクト保持力                | 49.0N (5kgf) 以上  | コンタクト引抜力を軸方向に加えること。<br>操作速度：100mm/分<br>AMP規格109-5212  |       |           |
|                                |                         |  |   |       |           |
| 3.5.7                          | Contact Retention Force | 49.0N(5kgf)Min.  | Apply an axial pull-off load to crimped wire.<br>Operation Speed : 100mm/min.<br>AMP Spec. 109-5212   |       |           |
| 3.5.8                          | コネクタ挿入力                 | 1極：29.4N(3kgf)以下<br>*1極：35.3N(3.6kgf)以下<br>*燐青銅コンタクトに適用<br>(P/N:175412-2, 174778-2)                            | 操作速度100mm/分<br>挿入に要する力を測定<br>AMP規格109-5206 条件B  |       |           |
| 3.5.8                          | Connector Mating Force  | 1Pos.:29.4N(3kgf)Max.<br>*1Pos.:35.3N(3.6kgf)Max.<br>*Applicable Contact: Phos-Bro<br>(P/N:175412-2, 174778-2) | Operation Speed: 100mm/min.<br>Measure the force required to mate connectors.<br>AMP Spec. 109-5206 Condition B                                     |       |           |

Fig. 1 (続<)

Fig. 1 (CONT.)

| 項目     | 試験項目                      | 規格値  | 試験方法   |
|--------|---------------------------|--|--|
| Para.  | Test Items                | Requirements   | Procedures   |
| 3.5.9  | コネクタ引抜力                   | 初回 : 7.8N(0.8kgf)以上<br>6回目 : 2.9N(0.3kgf)以上  | 操作速度100mm/分<br>引抜に要する力を測定<br>AMP規格109-5206<br>条件B  |
| 3.5.9  | Connector Unmating Force  | 1 <sup>st</sup> : 7.8N(0.8kgf)Min.<br>6 <sup>th</sup> : 2.9N(0.3kgf)Min.                       | Operation Speed: 100mm/min.<br>Measure the force required to unmate connectors.<br>AMP Spec. 109-5206<br>Condition B   |
| 3.5.10 | コンタクト・ロック強度               | 49.0N(5kgf)以上  | コンタクトのロック強度を測定<br>操作速度100mm/分  |
| 3.5.10 | Contact Locking Strength  | 49.0N(5kgf)Min.  | Measure contact locking strength.<br>Operation Speed : 100mm/min.  |
| 3.5.11 | 振動 (低周波)                  | 振動中1 $\mu$ sec.を超える不連続導通を生じないこと。<br>6m $\Omega$ 以下 (終期)  | 嵌合したコネクタに1.52mmの振幅で、10-55-10Hzに毎分1サイクルの割合で変化する挿引振動を直交する3方向軸に2時間ずつ与えること。<br>100mAを通電。<br>AMP規格109-5201<br>固定方法 : Fig. 6   |
| 3.5.11 | Vibration (Low Frequency) | No electrical discontinuity greater than 1 $\mu$ sec. Shall occur.<br>6m $\Omega$ Max. (Final) | Subject mated connectors to 10-55-10 Hz traversed in 1 minute at 1.52mm amplitude 2 hours each of 3 mutually perpendicular planes.<br>100mA applied<br>AMP Spec 109-5201<br>Mounting: Fig. 6 |

Fig. 1 (続く)

Fig. 1 (CONT.)

| 環 境 的 - 性 能                |                           |                                  |   |
|----------------------------|---------------------------|----------------------------------|---|
| Environmental Requirements |                           |                                  |   |
| 項目                         | 試験項目                      | 規 格 値                            | 試 験 方 法   |
| Para.                      | Test Items                | Requirements                     | Procedures  |
| 3.5.12                     | 耐湿性<br>(定常状態)             | 絶縁抵抗100mΩ以上(終期)<br>総合抵抗6mΩ以下(終期) | 嵌合したコネクタ<br>90~95% R.H. 40°C 96時間<br>AMP規格109-5105-1<br>条件A   |
| 3.5.12                     | Humidity,<br>Steady State | 35mΩMax. (Final)                 | Mated connector,<br>90 - 95% R.H. 40°C 96hours<br>AMP Spec. 109-5105-1<br>Condition A                                   |
| 3.5.13                     | 熱衝撃                       | 6mΩ以下(終期)                        | 嵌合したコネクタ<br>-40°C/30分 105°C/30分<br>これを1サイクルとし、5サイクル行う。<br>AMP規格109-5103<br>条件A  |
| 3.5.13                     | Tthermal Shock            | 6mΩMax. (Final)                  | Subject terminals inserted into<br>housing to 5 cycles between<br>-40°C/30 min. and 105°C/30 min;<br>AMP Spec. 109-5103 |
| 3.5.14                     | 塩水噴霧                      | 6mΩ以下(終期)                        | 嵌合したコネクタ<br>5%の塩水噴霧に96時間さらすこと。<br>AMP規格109-5101<br>条件B  |
| 3.5.14                     | Salt Spray                | 6mΩMax. (Final)                  | Subject mated connectors to 5% salt<br>concentration for 96hours;<br>AMP Spec. 109-5101<br>Condition B                  |

Fig. 1 (終り)

Fig. 1 (END.)

| 電線サイズ<br>Wire Size<br>(AWG) | 電線構成<br>Composition of Wire  |   | 電流<br>Current<br>A(DC) |
|-----------------------------|--|---|------------------------|
|                             | 計算断面積<br>Calculated Cross<br>Section of Conductor<br>mm <sup>2</sup> | 本数/径<br>Number of Strands/<br>Diameter of a Strand<br>N/φmm |                        |
| #24                         | 0.22   | 11/0.16   | 2.5                    |
| #22                         | 0.34   | 17/0.16   | 3.0                    |
| #20                         | 0.53   | 21/0.18   | 5.0                    |
| #18                         | 0.86   | 34/0.18   | 7.0                    |
| #16                         | 1.34   | 26/0.26   | 12.0                   |

Fig. 2

4. 製品認定試験の試験順序

4. Product Qualification Test Sequence

| 試験項目        | Test Items                            | 試験グループ/Test Group      |   |   |      |   |                  |
|-------------|---------------------------------------|------------------------|---|---|------|---|------------------|
|             |                                       | 1                      | 2 | 3 | 4    | 5 | 6                |
|             |                                       | 試験順序/Test Sequence (a) |   |   |      |   |                  |
| 製品の確認検査     | Confirmation of Product               |                        |   |   | 1    |   | 1                |
| 総合抵抗(ローレベル) | Termination Resistance<br>(Low Level) |                        |   |   |      |   | 2, 4, 6<br>8, 10 |
| 耐電圧         | Dielectric withstanding<br>Voltage    |                        |   |   | 5, 8 |   |                  |
| 絶縁抵抗        | Insulation Resistance                 |                        |   |   | 4, 7 |   |                  |
| 温度上昇        | Temperature Rising                    |                        |   |   |      | 1 |                  |
| 振動(低周波)     | Vibration(Low Frequency)              |                        |   |   |      |   | 3                |
| コンタクトロック強度  | Contact Locking Strength              |                        |   | 1 |      |   |                  |
| コンタクト保持力    | Contact Retention Force               |                        | 1 |   |      |   |                  |
| コンタクト挿入力    | Contact Mating Force                  |                        |   |   | 2    |   |                  |
| コンタクト引抜力    | Contact Unmating Force                |                        |   |   | 3    |   |                  |
| 圧着部引張強度     | Crimp Tensile Strength                | 1                      |   |   |      |   |                  |
| 熱衝撃         | Thermal Shock                         |                        |   |   |      |   | 7                |
| 耐湿性(定常状態)   | Humidity(Steady State)                |                        |   |   | 6    |   | 5                |
| 塩水噴霧        | Salt Spray                            |                        |   |   |      |   | 9                |

(a) 欄内の数字は試験の順序を示す。/Numbers indicate sequence in which the tests are performed.

Fig. 3



適用製品名と型番は附表1の通りである。

The applicable product descriptions and part numbers are as shown in Appendix.1.

| 型番<br>Product Part<br>No. | 品名  | Description  |
|---------------------------|---|--|
| 174777-1                  | 110シリーズ・ポジティブ・ロック・マークII<br>リセ・コンタクト(錫めっき済・黄銅) | 110 SERIES POSITIVE LOCK MARK-II<br>REC. CONTACT (PRE-TIN BRASS) |
| 175411-1                  | "   | "  |
| 174778-2                  | "<br>リセ・コンタクト(錫めっき済・磷青銅)                      | "<br>REC. CONTACT (PRE-TIN PHOS-BRO)                             |
| 175412-2                  | "   | "  |
| 174779-X                  | "<br>1極ハウジング(66ナイロン,UL94V-2)                  | "<br>1Pos HOUSING(66NYLON, UL94V-2)                              |
| 178832-X                  | "<br>3極ハウジング(66ナイロン,UL94V-0)                  | "<br>3Pos HOUSING(66NYLON, UL94V-0)                              |

附表1

Appendix1

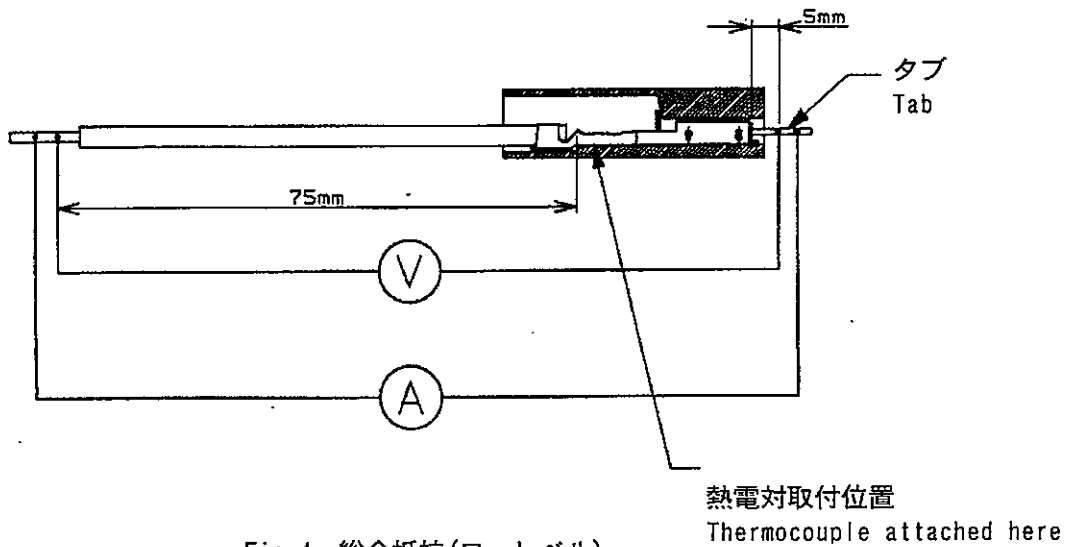


Fig. 4 総合抵抗 (ローレベル)  
 Fig. 4 Termination Resistance  
 (Low Level)

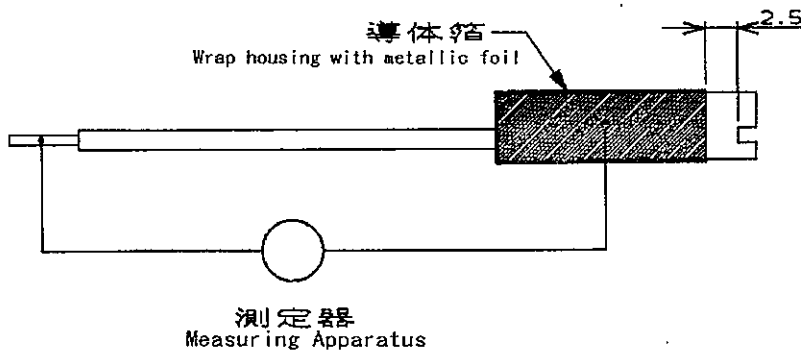


Fig. 5 絶縁抵抗/耐電圧  
 Fig. 5 Insulation Resistance/Dielectric withstanding Voltage

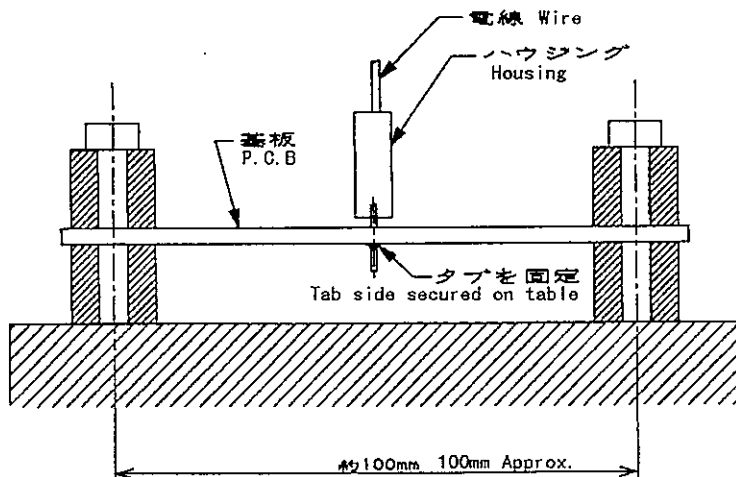
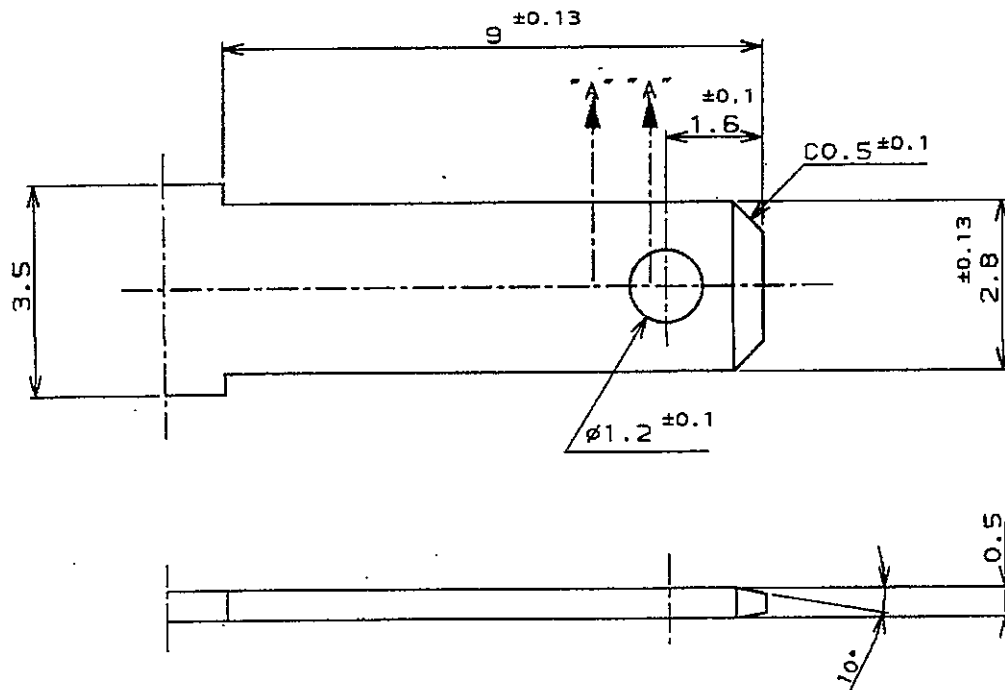
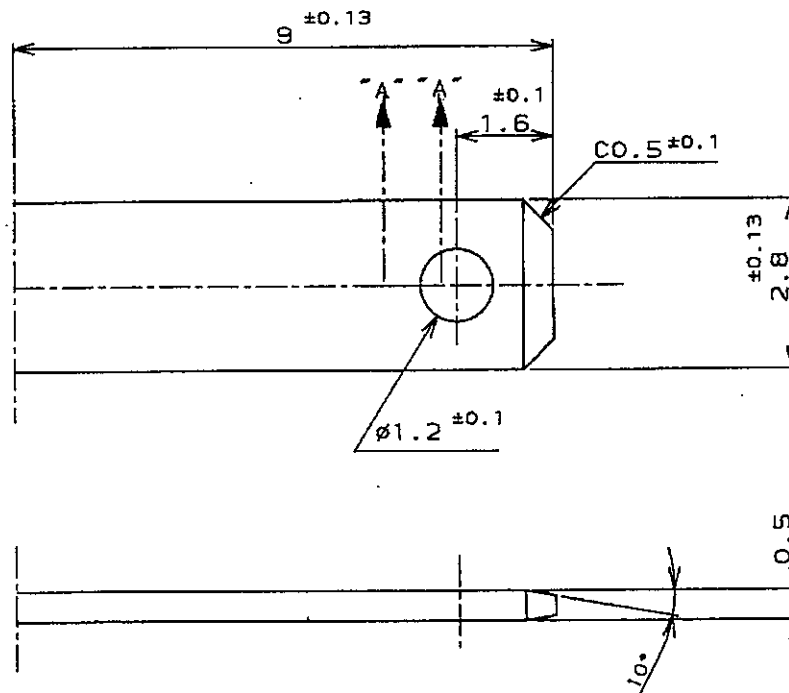


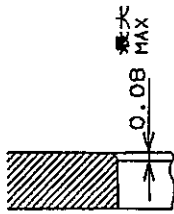
Fig. 6 振動 (低周波)  
 Fig. 6 Vibration (Low Frequency)



シヨルダ-付キタブ推奨寸法  
TAB DIMENSIONS WITH SHOULDER



シヨルダ-無しタブ推奨寸法  
TAB DIMENSIONS WITHOUT SHOULDER



SECTION "A" "A"

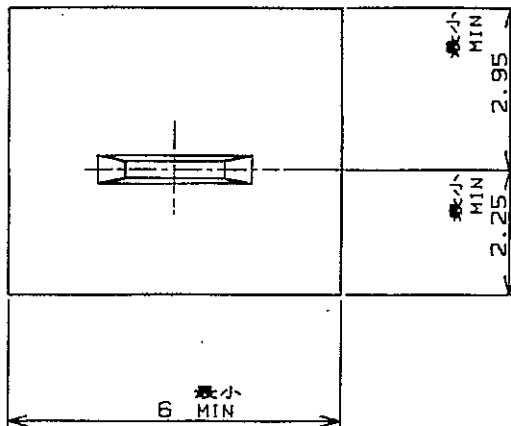


Fig. A

Fig.7 推奨タブ

Fig.7 Recommended TAB Dimensions

単位/Unit: mm

注:

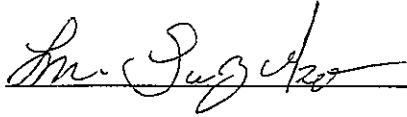
- 1 材料:黄銅(JIS-H-3100, C-2600P-1/2H)  
又はこれと同等以上とする。
- 2 機器の必要スペースを図Aに示す。
- 3 タブ母材厚 $0.5 \pm 0.01$ 、錫メッキ厚 $1 \sim 3 \mu\text{m}$ とする。

NOTES:

- 1. MATERIAL:BRASS(JIS-H-3100, C-2600P-1/2H)
- 2. APPLICATION CLEARANCE SPACING IS AS SHOWN IN Fig.A
- 3. TAB STOCK THICKNESS TO BE  $0.5 \pm 0.01$ , TIN PLATING THICKNESS TO BE 1 TO 3 MICRONMETERS.

## 5. Validation

Prepared by:



25-JUN-'98

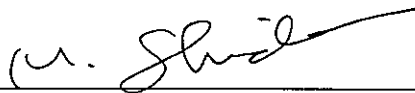
M. Suzuki

Product Engineer

Product engineering Dept.

Consumer &amp; Business Machine Division

Reviewed by:



25-JUN-98

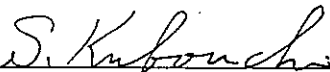
M. Shindo

Section Chief

Product engineering Dept.

Consumer &amp; Business Machine Division

Approved by:



29-JUN '98

S. Kubouchi

Manager

Product engineering Dept.

Consumer &amp; Business Machine Division