


# 1. SCOPO

La presente specifica definisce le caratteristiche tecniche e le prestazioni alle prove meccaniche, elettriche ed ambientali dei connettori "Door to Body" con contatti AMP .070 series.

* Trademark of AMP Incorporated						PRODUCT CODE 1904 & 1905					
						DR D. CHIACCHIO 03/12/93			 AMP ITALIA S.p.A. Corso F.lli Cervi, 15 Collegno (TORINO)		
						CHK G. VIGNOLI 03/12/95					
C	REVISED BY ET00-0321-98	M.G.	02.12 1998	R.M.	02.12 1998	APP. <i>[Signature]</i>			LOC. I	NUMBER 108 - 20125	REV. C
B	REVISED ET00-0171-96	R.G.	27.03 1996	G.V.	27.03 1996	SHEET  1 OF 15			NAME  10 & 29 POS.DOOR TO BODY		
A	REVISED & RELEASED ET00-0341-95	R.G.	08.01 1996	G.V.	08.01 1996						
1	REVISED	D.CH	03.12 1993	G.V.	03.12 1993						
REV LTR.	REVISION RECORD	DR	DATE	CHK	DATE						

## 2 a) DISEGNI DI RIFERIMENTO

- 2.1 Contatto femmina P.N. 282224-1 sez. 0.35 - 0.5 mm<sup>2</sup>  
(adatto per gommino passa cavo)
- 2.2 Contatto femmina P.N. 282225-1 sez. 1.0 - 1.5 mm<sup>2</sup>  
(adatto per gommino passa cavo)
- 2.3 Contatto maschio P.N. 282226-1 sez. 0.35 - 0.5 mm<sup>2</sup>  
(adatto per gommino passa cavo)
- 2.4 Contatto maschio P.N. 282227-1 sez. 1.0 - 1.5 mm<sup>2</sup>  
(adatto per gommino passa cavo)
- 2.5 Contatto femmina P.N. 282228-1 sez. 0.35 - 0.5 mm<sup>2</sup>  
(adatto per applicazione std. cavo)
- 2.6 Contatto femmina P.N. 282229-1 sez. 1.0 - 1.5 mm<sup>2</sup>  
(adatto per applicazioni std. cavo)
- 2.7 Contatto maschio P.N. 282230-1 sez. 0.35 - 0.5 mm<sup>2</sup>  
(adatto per applicazioni std. cavo)
- 2.8 Contatto maschio P.N. 282231-1 sez. 1.0 - 1.5 mm<sup>2</sup>  
(adatto per applicazione std. cavo)
- 2.9 Gommino passa cavo P.N. 828904-1  
(adatto per cavi con isol. dia. 1.2 - 2.1 mm)
- 2.10 Gommino passa cavo P.N. 8282905-1  
(adatto per cavi con isol. dia. 2.2 - 3.0 mm)
- 2.11 Gommino per chiusura cavità P.N. 828906-2
- 2.12 Giunto 10 vie porta maschio (kit) P.N. 282479-1
- 2.13 Giunto 10 vie porta femmine (kit) P.N. 282480-1
- 2.14 Giunto 7 vie porta femmina (kit) P.N. 282504-1
- 2.15 Giunto 4 vie porta femmina (kit) P.N. 282505-1
- 2.16 Giunto 29 vie porta maschio (kit) P.N. 282454-1
- 2.17 Giunto 21 vie porta maschio (kit) P.N. 282497-1
- 2.18 Giunto 15 vie porta maschio (kit) P.N. 282498-1
- 2.19 Giunto 9 vie porta maschio (kit) P.N. 282499-1
- 2.20 Giunto 29 vie porta femmina (kit) P.N. 282455-1
- 2.21 Giunto 10 vie porta maschio (kit) P.N. 284036-1 (per pannello spessore 1.8 mm)
- 2.22 Giunto 29 vie porta maschio (kit) P.N. 282958-1 (per pannello spessore 1.5 mm)

Nell' eventualità esistessero contraddizioni tra quanto riportato nella presente spec. ed il disegno del prodotto, si dovrà fare riferimento al disegno del prodotto.


## 2 b) SPECIFICHE DI RIFERIMENTO

Specifica di applicazione n°. 114-20066 & 114-20067

Qualification test report n°. 501-20008

Customer manual n°. 412-20008

Specifica di confezionamento n°. 107-20134

	AMP ITALIA S.p.A. Corso F.lli Cervi, 15 Collegno (TORINO)	SHEET	LOC.	NUMBER	REV.
		2 OF 15	I	108-20125	—

### 3. MATERIALI E FINITURE SUPERFICIALI

- 3.1 Contatto (femmina / maschio): Ottone pre-stagnato
- 3.2 Blocchetto femmina con ghiera di accoppiamento e blocchetto maschio: Poliammide 6.6 carica vetro UL 94 HB colore nero
- 3.3 Sec. Lock: Poliammide 6.6 carica vetro UL 94 HB colore rosso
- 3.4 Gommini passa cavo: Gomma siliconica bi-componente
- 3.5 Guarnizione frontale per blocch. porta femmina:  
Gomma siliconica bi-componente col. rosso
- 3.6 Guarnizione di tenuta su dima pannello:  
Gomma siliconica colore nero

### 4. SEZIONE DI CAVO AGGRAFFABILE

- Cavo singolo sez.  $0.5 \text{ mm}^2$  con isolante dia 1.5 - 1.7 mm Fase 3  
(Tab. FIAT 91107 / 03)
- Cavo singolo sez.  $1.0 \text{ mm}^2$  con isolante dia 1.9 - 2.1 mm Fase 3  
(Tab. FIAT 91107 / 03)
- Cavo singolo sez.  $1.5 \text{ mm}^2$  con isolante dia 2.2 - 2.4 mm Fase 3  
(Tab. FIAT 91107 / 03)

### 5. CONDIZIONI DI ESERCIZIO

- 5.1 Temperatura di esercizio:  $-30^\circ\text{C}$ ;  $+125^\circ\text{C}$   
(comprensiva dell' aumento di temperatura dovuto al passaggio della corrente di lavoro)
- 5.2 Corrente max di esercizio: (per contatti singoli)
  - 6 A con cavo sez.  $0.5 \text{ mm}^2$
  - 11 A con cavo sez.  $1.0 \text{ mm}^2$
  - 14 A con cavo sez.  $1.5 \text{ mm}^2$

NOTA: i contatti percorsi da corrente 14 A dovranno essere possibilmente posizionati nelle vie esterne del blocchetto e comunque non adiacenti tra di loro.

NOTA: vedere mappa con sezioni e correnti per 29 pos. a fig. 4.

### 6. CLASSIFICAZIONE DI PROTEZIONE

Secondo IEC 529 IP X4 (ma con durata di esposizione  $t = 2$  ore).  
Accoppiato con relativa controparte. (Vedere punto 11.3.9)

### 7. DIMA PER PASSAGGIO A PANNELLO (PASSA PARETE)

- Il connettore porta maschio è adatto per essere montato a scatto, mediante rotazione in senso antiorario, nella apposita dima ricavata mediante tranciatura nella lamiera (vedi fig. 1 e fig. 2), ed è trattenuto in loco da tre agganci di plastica, disposti a  $120^\circ$  circa.
- Spessore lamiera 0.7-0.9 mm (1.4-1.6 mm per P/N 282958-1 ; 1.6-1.8 mm per P/N 284036-1)
- Vedere su fig. 5 e fig. 6 le sequenze di montaggio e di disinserzione dalla dima.
- Il connettore portamaschi, quando montato nella apposita dima, perde la tenuta ermetica qualora sia disaccoppiato dalla controparte femmina.

**AMP**

AMP ITALIA S.p.A.  
Corso F.lli Cervi, 15  
Collegno (TORINO)

SHEET

3 OF 15

LOC.

I

NUMBER

108-20125

REV

—

## 8. DESCRIZIONE DEL CONNETTORE

Connettore di forma circolare dotato di dispositivo (ghiera di accoppiamento con filetto a tre principi premontata sul blocchetto portafemmina) atto a facilitare la connessione e sconnessione tra le due parti.

Un indice presente sul diametro esterno della ghiera andrà a coincidere con un secondo indice presente sul corpo del blocchetto portafemmina quando si avrà la completa chiusura e rotazione della ghiera sopracitata, fornendo così un controllo visivo dell' avvenuta corretta chiusura fra i due connettori.

L' intera connessione è dotata di sistema a fissaggio a pannello come descritta al punto 7.

Un dispositivo di ritenzione addizionale dei contatti viene sempre applicato sia sul blocchetto femmina che sul blocchetto maschio. Tale dispositivo viene fornito come parte staccata e va applicato frontalmente sui due connettori. La chiusura del dispositivo a fine corsa è possibile solo se i contatti sono totalmente inseriti nelle rispettive cavità.

A dispositivo chiuso il contatto è bloccato in cavità e non può essere estratto senza riaprire il dispositivo di ritenzione addizionale.

L' ermeticità della connessione è realizzata mediante apposita guarnizione montata su ghiera (tra connettore e pannello passaparete), con guarnizione frontale (tra blocchetto maschio e femmina) e con apposito gommino passa cavo (tra contatto e blocchetto).

In sostituzione del gommino passa cavo è possibile utilizzare apposita guaina in gomma direttamente calzata sul corpo del blocchetto portafemmina e portamaschio.

In caso di connettore sottoequipaggiato, tappare la cavità con gommino indicato in 2.11.

## 9. DIMENSIONI E MARCHIATURA

Secondo disegni citati al punto 2.

## 10. ATTREZZATURE DI TERMINAZIONE

I singoli contatti devono essere aggraffati con attrezzatura AMP in accordo alla relativa specifica di applicazione.

## 11. CARATTERISTICHE E CONDIZIONI DI PROVA

### 11.1 Ambiente di prova (salvo diversamente prescritto)

Temperatura:  $23 \pm 5^\circ \text{C}$

U.R. 45 - 70 %

Pressione atmosferica 860 - 1060 mbar

Il connettore deve superare le prove riportate nella presente specifica ai seguenti paragrafi:

### 11.2 Prove e requisiti meccanici

### 11.3 Prove elettriche ed ambientali

**AMP**

AMP ITALIA S.p.A.  
Corso F.lli Cervi, 15  
Collegno (TORINO)

SHEET  
4 OF 15

LOC.  
I

NUMBER

108-20125

REV.

→

## 11.2 Prove e requisiti meccanici

Caratteristica	Condizione di prova	Limiti
11.2.1 Dimensioni e tolleranze	-	Secondo relativi disegni
11.2.2 Materiali e rivestimenti	-	Secondo relativi disegni
11.2.3 Forza di inserzione singoli contatti	In accordo con norma FIAT 7.Z0720	$\leq 7$ N a nuovo e dopo 10 estrazioni IN / OUT
11.2.4. Forza di estrazione singoli contatti	In accordo con norma FIAT 7.Z0720	$\leq 7$ N alla 1° estrazione $\geq 1.5$ N dopo la 10° estraz.
11.2.5 Forza di accoppiamento connettore	Connettore completo di capocorda. Accoppiare ruotand la ghiera (senso orario)	Coppia max da applicare: 4.0 Nm a nuovo e dopo 10 manovre IN / OUT
11.2.6 Forza di introduzione singolo contatto nel blocchetto	Contatto aggraffato su cavo sez. $1.5 \text{ mm}^2$ (con gommino)	$\leq 30$ N alla 1° introduzione
11.2.7 Forza di ritenzione dei contatti nel blocchetto	In accordo con norma FIAT 7.Z0690 Temp. Amb.; v = 25 mm / min. Traz. In senso assiale al cavo (sez. $1.5 \text{ mm}^2$ )	$\geq 80$ N alla 1° estirpazione con dispositivo di ritenzione addizionale inserito.
11.2.8 Resistenza a trazione della aggraffatura	In accordo con norma FIAT 7.Z0700	$0.5 \text{ mm}^2 \geq 70$ N $1.0 \text{ mm}^2 \geq 115$ N $1.5 \text{ mm}^2 \geq 155$ N
11.2.9 Forza di inserzione del conn. Maschio nella dima	Accoppiare ruotando in senso antiorario il conn. Porta maschio nella apposita dima	Coppia max da applicare 4.0 Nm (con lamiera da 0.7 mm)
11.2.10 Forza di estirpaz.del conn. dalla dima	Velocità di estirpazione 25 mm / min Trazionare in senso assiale	$\geq 500$ N

### 11.3 Prove elettriche ed ambientali

Caratteristica	Condizione prova	Limiti
11.3.1 Caduta di tensione	Norma FIAT 7.Z0350 misurata tra due spezzoni di cavo sporgenti di 0.5 cm dai rispettivi blocchetti. Corrente di prova: quella prescritta da Tab. FIAT 91107/03 a seconda della sezione del cavo	c.d.t. $\leq 4$ mV/A a nuovo e dopo 10 manovre IN / OUT (al netto del valore di c.d.t. relativo alla porzione di cavo incluso nella prova)
11.3.2 Resistenza di contatto	Norma FIAT 7.Z0300 connettore correttamente accoppiato con controparte misurata come indicato al punto 11.3.1 Corrente di prova 10 mA Tensione di prova a circuito aperto 20 mV max	$\leq 4$ m $\Omega$ a nuovo e dopo 10 IN / OUT
11.3.3 Resistenza di isolamento	Norma FIAT 7.Z0250 Tensione alim. 500 Vdc fra due terminali adiacenti per 1 minuto	$\geq 10$ M $\Omega$
11.3.4 Tensione di scarica	Norma FIAT 7.20200 tra due terminali adiacenti	$\geq 1000$ V eff.
11.3.5 Controllo di funzionamento nelle condizioni di esercizio gravoso	Ambiente non ventilato 65 +/- 2° C Durata 5 h Sul connettore 29 vie correttamente accoppiato con controparte, ma con gommini passacavo montati solo sul lato maschio. Corrente di prova 14 A Sez. Cavo 1.5 mm <sup>2</sup> Alimentare solo le vie indicate in fig. 4	- Sovratemp. sulla connessione 60° C max rilevata su zona di transizione fra corpo contatto e aggraffatura. - c.d.t. nei limiti prescritti a nuovo - Nessun danno visibile
11.3.6 Resistenza di sovraccar.	In aria, su singoli contatti senza blocchetti, accoppiati ed aggraffati. Corrente di prova 1.5 volte la corrente nominale, a seconda della sezione del cavo 500 cicli; 45' ON, 15' OFF	Sovratemperatura sulla giunzione 70° C max misurata come al punto 11.3.5 c.d.t. $\leq 6$ mV/A Nessun danneggiamento visibile

Caratteristica	Condizione prova	Limiti
11.3.7 Resistenza alle variazioni rapide di temperatura	5 cicli costituiti ciascuno da: 2 h a + 100 + 2° C 2 h a + 40 + 2° C UR 90-95% 2 h a - 30 + 2° C Connettore correttamente accoppiato con controparte ma con gommini passacavo montati solo sul lato femmina. Eseguire il test con il connettore inserito nella apposita scatola indicata in fig. 3, ma senza coperchio di fondo avvitato sulla scatola.	Resistenza contatto < 6 mΩ c.d.t. ≤ 6 mV/A Res. isol., tensione di scarica, caratteristiche meccaniche nei limiti prescritti a nuovo
11.3.8 Invecchiamento accelerato da eseguire dopo la prova di resistenza alle variazioni rapide di temperatura indicata in 11.3.7	200 ore a + 100 + 2° C Connettore correttamente accoppiato con controparte ed inserito in apposita scatola come indicato in 11.3.7 Coperchio di fondo avvitato sulla scatola	Resistenza contatto < 6 mΩ c.d.t. ≤ 6 mV/A Nessun danneggiamento visibile Sono ammesse scoloriture dei blocchetti e dei gommini passacavo Res. isol., tensione di scarica, caratteristiche meccaniche nei limiti prescritti a nuovo
11.3.9. A) Prova di resistenza alla pioggia. Da eseguire dopo la prova di invecchiamento accelerato descritto in 11.3.8. Passaggio rapido dalla 11.3.8 alla 11.3.9	Secondo Norma IEC 529 IPX4 ma con durata di esposizione t = 2 ore. Connettore correttamente accoppiato con controparte ed inserito in apposita scatola con coperchio di fondo avvitato come indicato al punto 11.3.8	Resistenza di isolamento nei limiti prescritti a nuovo. Verificare visivamente che non vi siano tracce di acqua all'interno del connettore.
11.3.9. B) Prova di resistenza alla pioggia verso l'interno della scatola	Secondo Norma IEC IPX4 ma con durata di esposizione t = 2 ore. Connettore correttamente accoppiato con controparte ed inserito in scatola come indicato in 11.3.7, ma con fondo avvitato sulla scatola. Da eseguire dopo tempo di permanenza di 24 ore a temp. amb. sui campioni che hanno superato la prova indicata in 11.3.8	Verificare visivamente che non vi siano tracce di acqua all'interno della scatola

Caratteristica	Condizione prova	Limiti
11.3.10 Resistenza alla corrosione (nebbia salina)	Norma FIAT 7.Z8460 96 h; NaCl 5 %; Ph 6.5 - 7.2 Temp. +35° C +/- 2° C Connettore correttamente accoppiato con controparte ma con gommini passacavo montati saolo sul lato femmina. Il connettore così equipaggiato va provato sospeso verticalmente con il lato maschio (senza gommini passacavo) rivolto verso il basso.	Resistenza contatto $\leq 6 \text{ m}\Omega$ c.d.t. $\leq 6 \text{ mV/A}$ Resistenza isolante nei limiti prescritti a nuovo
11.3.11 Resistenza alla corrosione (Kesternich)	Norma FIAT 50180 Metodo DI, 4 cicli 1° ciclo: 8 h in atm. industriale 0.66 % di SO <sub>2</sub> in camera al 95 % U.R. Temp. +40 ± 2° C (4 litri) Connettore correttamente accoppiato con controparte ma con gommini passacavo montati solo sul lato femmina. Il connettore così equipaggiato va provato sospeso verticalmente con il lato maschio (senza gommini passacavo) rivolto verso il basso	Resistenza contatto $\leq 6 \text{ m}\Omega$ c.d.t. $\leq 6 \text{ mV/A}$ Resistenza isolante nei limiti prescritti a nuovo
11.3.12 Resistenza alle vibrazioni e microinterruzioni	Norma FIAT 7.Z8510 Corrente di prova 10 mA 8 h per asse 3 assi 10-200-10 hz con variazione di 1/8 al minuto Scostamento 2.0 mm picco-picco 3 g Connettore correttamente accoppiato con controparte ma con gommini passacavo montati solo sul lato femmina Tens. Max di cont. 50 mV	Resistenza contatto $\leq 6 \text{ m}\Omega$ c.d.t. $\leq 6 \text{ mV/A}$ Caratteristiche meccaniche nei limiti prescritti a nuovo Non si devono verificare microinterruzioni nella continuità elettrica ( resistenza di contatto $> 100 \Omega$ per un tempo $> 1 \mu\text{s}$ )

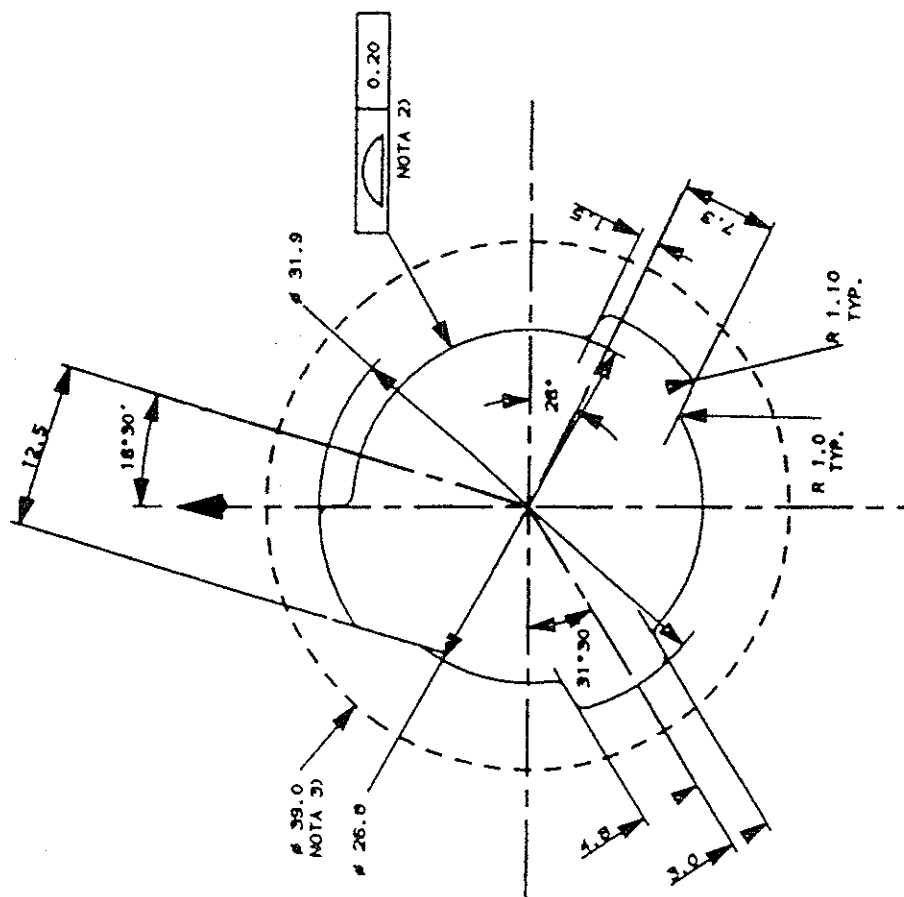


### Gruppi di test e sequenze di prove

Test	A	B	C	D	E	F	G	H	I	L	M	N	O
Esame visivo	1;7	1;8	1;3	1;4	1;5	1;9	1;7	1;7	1;7	1;7	1;6	1;4	1;5
Forza inserzione singolo contatto	2;5												
Forza di estrazione singolo contatto	3;6												
Forza accoppiamento connettore		3											
Durata 10 cicli	4	4											
Caduta di tensione		5		3	2;4	2;4	2;4	2;4	2;4	2;4			
Resistenza di contatto		6				5	5	5	5	5			
Introduzione nel blocchetto		2											
Estirpazione dal blocchetto		7				8	6			6			
Resistenza aggraffatura			2										
Resistenza isolamento						6		6	6		5		
Tensione di scarica						7							
Esercizio gravoso				2									
Resistenza al sovrac.					3								
Cicli termici						3					2		2
Forza inserzione connettore maschio nella dima												2	
Forza estirpazione connettore maschio dalla dima												3	
Invecchiamento accelerato							3				3		3
Resistenza alla pioggia											4		
Resistenza alla pioggia verso interno scatola													4
Nebbia salina								3					
Atmosfera industriale (Kesternich)									3				
Vibrazioni										3			

Fig. 1

10 posizioni

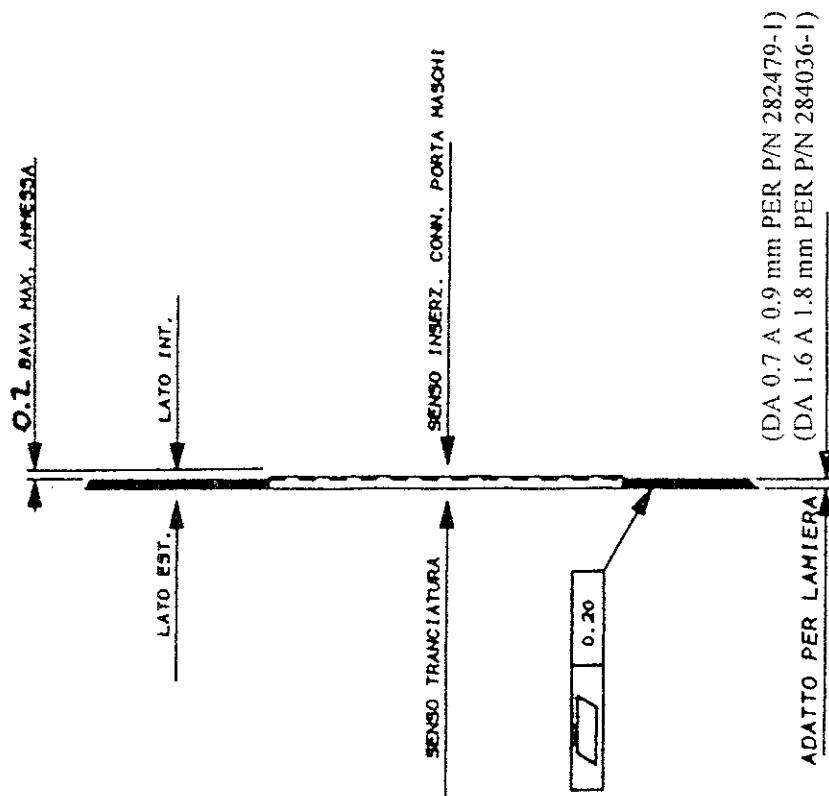


NOTE:

1) IL PROFILO DELLA DIHA E' RAPPRESENTATO VISTO DAL LATO INSERZ. CONN. PORTA MASCHI

2) TOLLERANZA DI PROFILO INTESA LUNGO TUTTO IL PERIMETRO DELLA DIHA

3) DIA. ENTRO IL QUALE E' RICHIESTA LA TOLL. DI PLANARITA' ED UNA SUPERFICIE PRIVA DI IMPERFEZIONI



(DA 0.7 A 0.9 mm PER P/N 282479-1)  
(DA 1.6 A 1.8 mm PER P/N 284036-1)

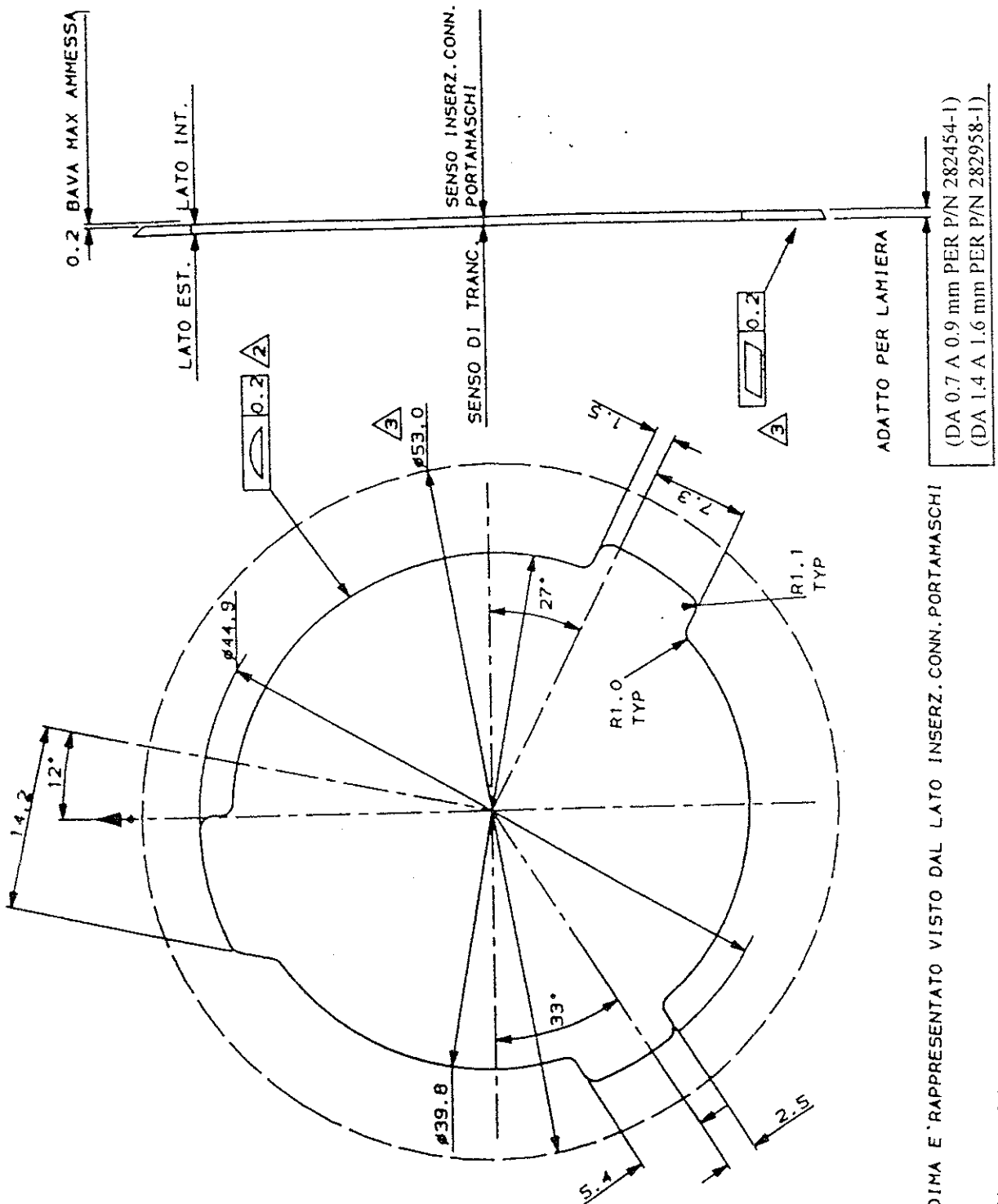


Fig. 2

29 posizioni

NOTE:

- 1) IL DISEGNO DELLA DIMA E' RAPPRESENTATO VISTO DAL LATO INSEZ. CONN. PORTAMASCHI
- 2 TOLLERANZA DI PROFILO INTESA LUNGO TUTTO IL PERIMETRO DELLA DIMA
- 3 DIAMETRO ENTRO IL QUALE SONO RICHIESTE LA TOLL. DI PLANARITA' E UNA SUPERF. PRIVA DI IMPERFEZ.

ADATTO PER LAMIERA  
 (DA 0.7 A 0.9 mm PER P/N 282454-1)  
 (DA 1.4 A 1.6 mm PER P/N 282958-1)

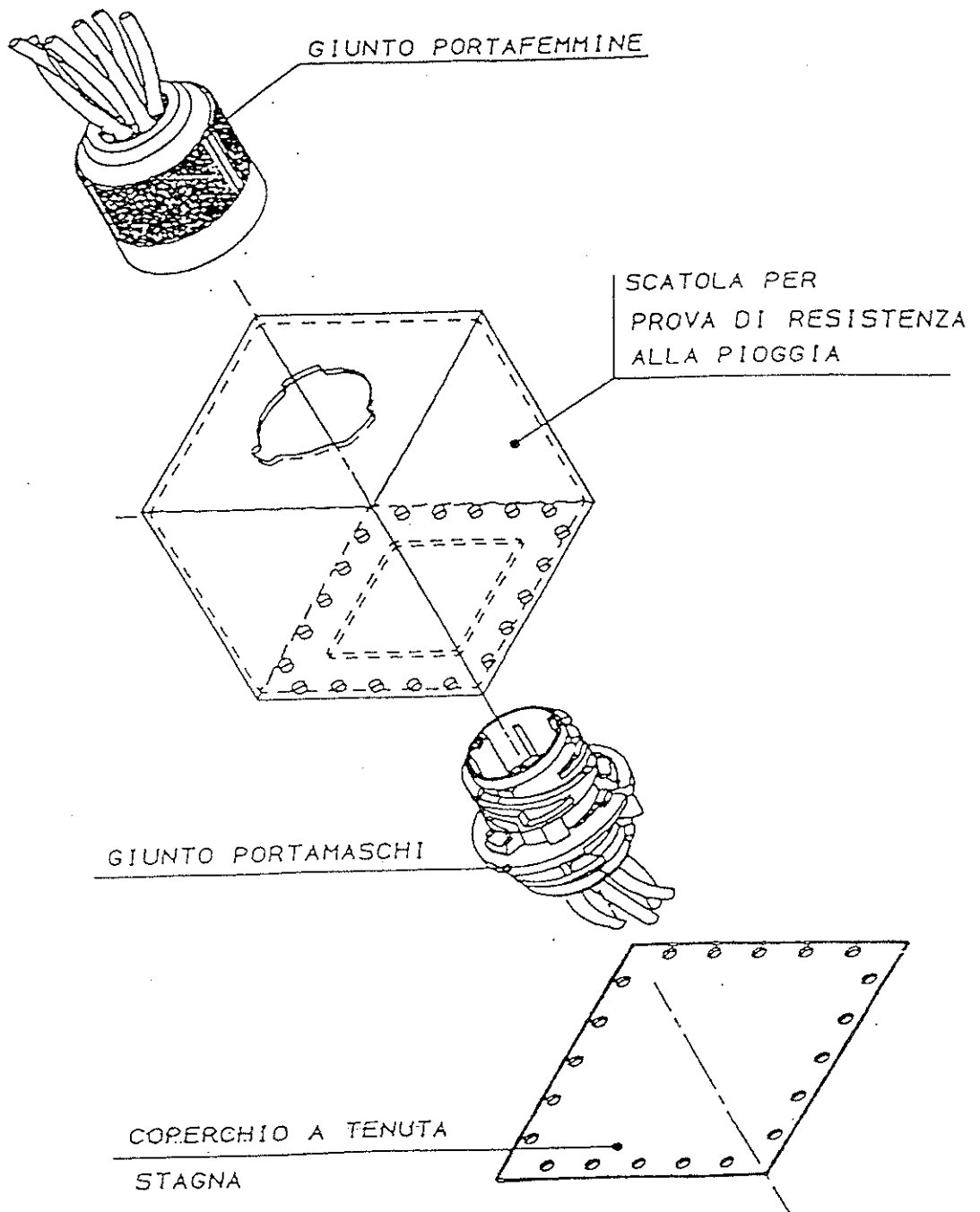


Fig. 3

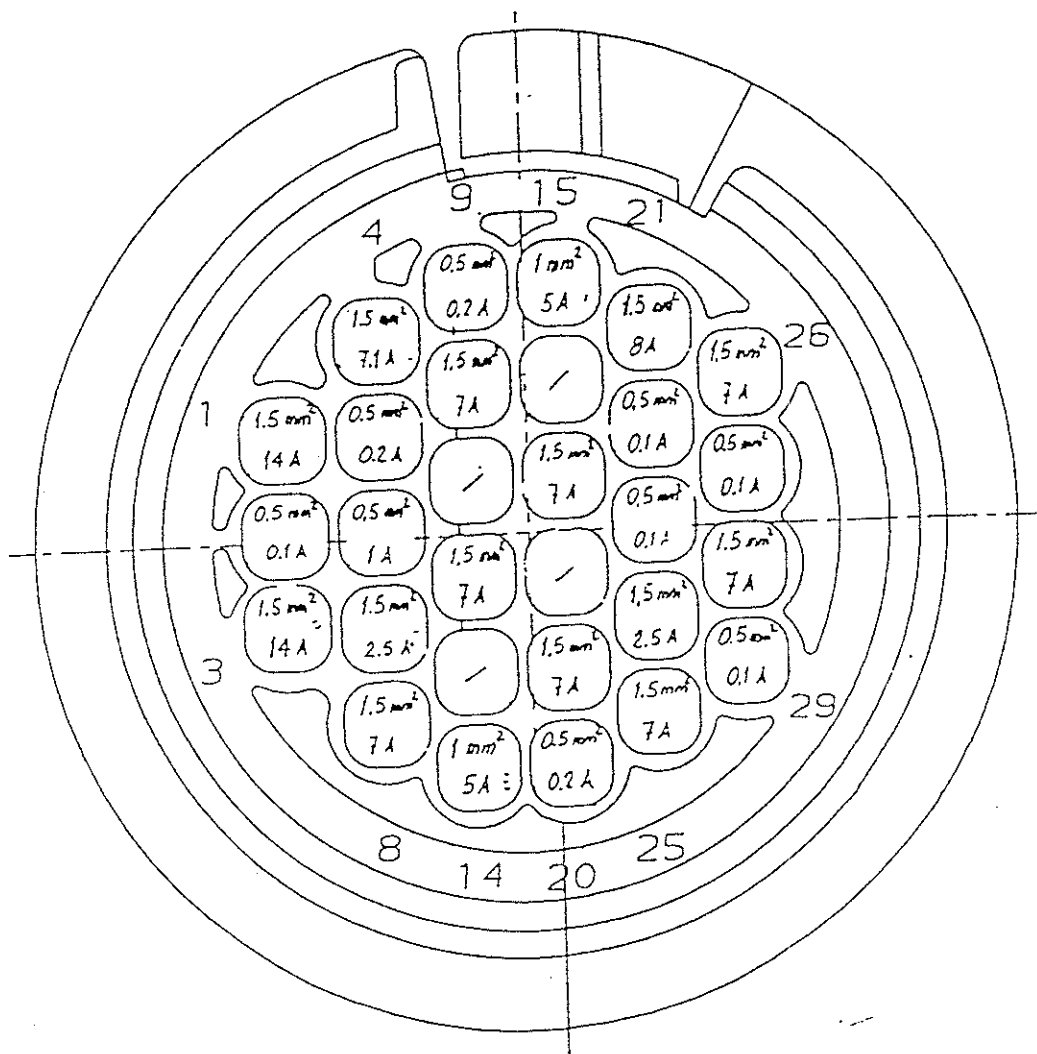


Fig. 4

Connettore 29 posizioni porta maschio  
visto da lato ingresso contatti

Per prova di funzionamento nelle condizioni  
di esercizio gravoso, alimentare solo le  
vie n. 1, 3, 4, 25, 26, 28

MONTAGGIO CONNETTORE PORTAMASCHI IN DIMA  
MALE CONNECTOR INSERTION INTO THE PANEL MOUNT

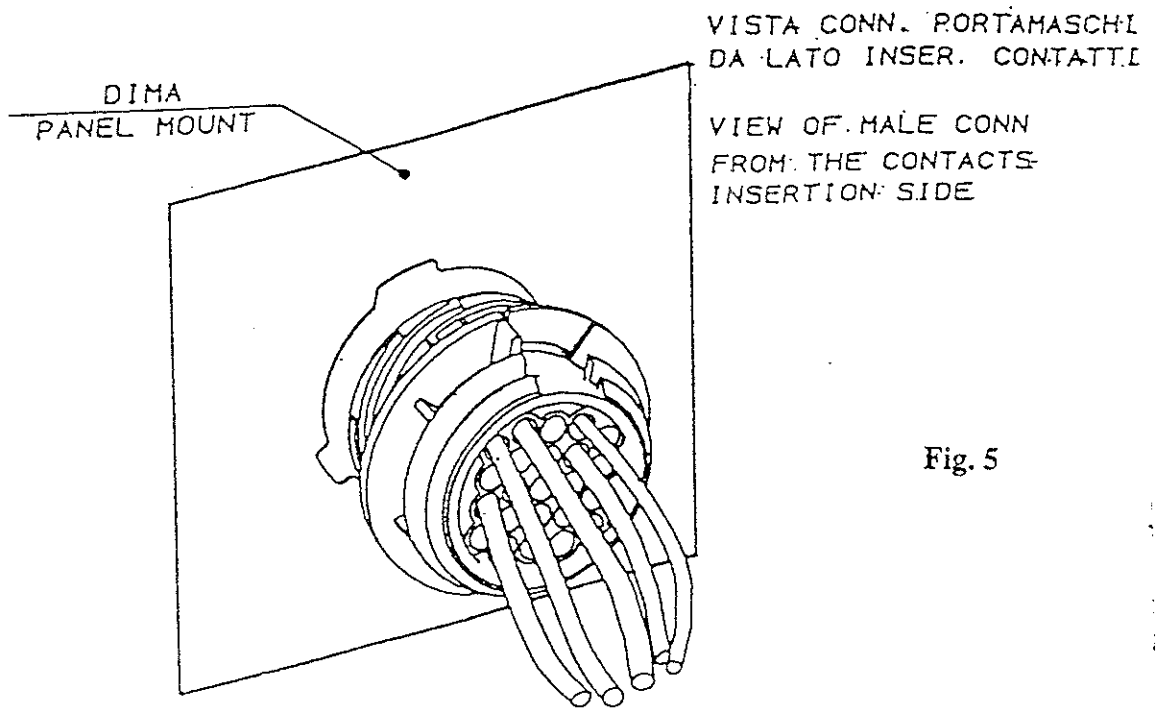
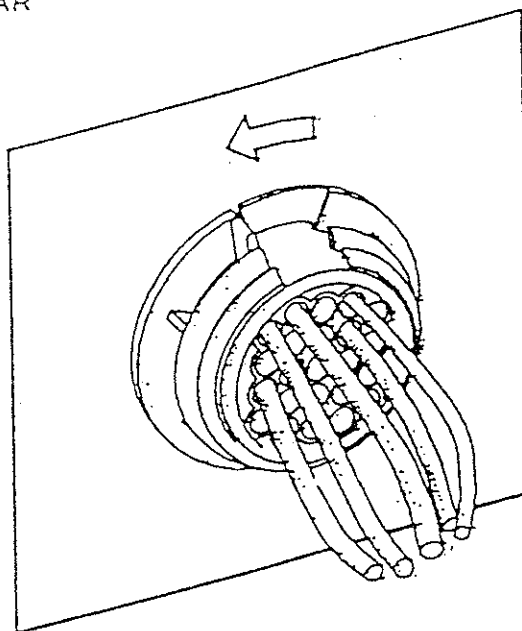


Fig. 5

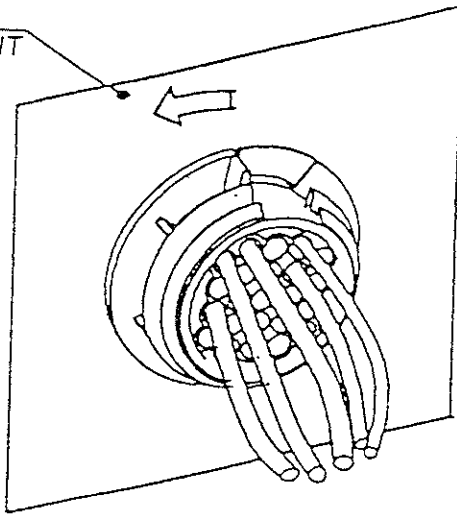
- 1) \_ORIENTARE IL PORTAMASCHI, COME INDICATO, ED INSERIRLO NELLA DIMA SINO ALLA BATTUTA DELLA FLANGIA ESTERNA
- 1) \_ORIENT THE MALE CONN. AS SHOWN AND INSERT IT INTO THE PANEL MOUNT TO THE STOP COLLAR



- 2) \_RUOTARE IL PORTAMASCHI IN SENSO ANTI-ORARIO SINO ALLO SCATTO DEL DENTINO
- 2) \_ROTATE THE MALE CONNECTOR ANTICLOCKWISE UNTIL THE LATCHING TOOTH IS RELEASED.

DISINSERZIONE CONNETTORE PORTAMASCHI IN DIMA  
MALE CONNECTOR EXTRACTION FROM THE PANEL MOUNT

DIMA  
 PANEL MOUNT

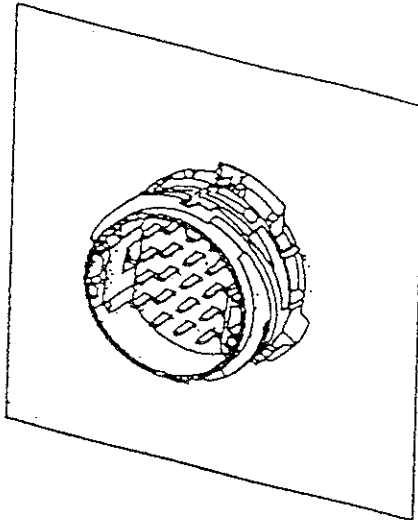


VISTA CONN. PORTAMASCHI  
 DA LATO INSER. CONTATTI

VIEW OF MALE CONN.  
 FROM THE CONTACTS  
 INSERTION SIDE

1) \_RECUPERARE IL GIOCO ANGOLARE  
 RUOTANDO IL PORTAMASCHI  
 IN SENSO ANTI-ORARIO

1) \_SLIGHTLY ROTATE THE MALE CONN.  
 ANTICLOCKWISE TO TAKE UP  
 THE SLACK



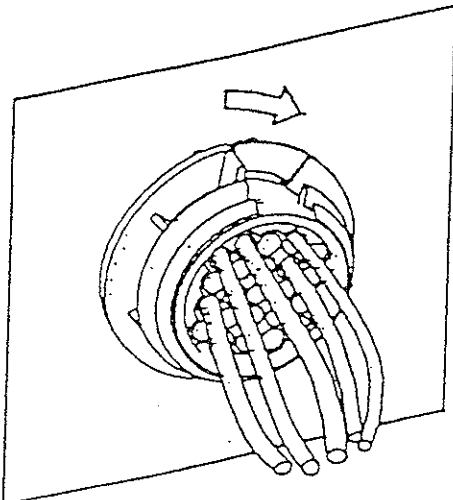
VISTA CONN. PORTAMASCHI DA LATO  
 INSER. CONN. PORTAFEMMINE

VIEW OF MALE CONN. FROM THE  
 FEMALE CONN. INSERTION SIDE

2) \_FAR FUORIUSCIRE IL DENTINO  
 DALLO SPESSORE DELLA LAMIERA  
 SPINGENDO COME INDICATO

2) \_PRESS THE LATCHING TOOTH  
 THROUGH THE PANEL MOUNT,  
 AS SHOWN, TO RELEASE  
 THE CONNECTOR

Fig. 6



3) \_TENENDO PREMUTO IL DENTINO  
 (VED. FASE 2) RUOTARE IL  
 PORTAMASCHI, IN SENSO ORARIO  
 FINO ALLA FUORIUSCITA  
 DALLA DIMA

3) \_PUSHING THE LATCHING TOOTH  
 (SEE POINT 2), ROTATE THE  
 MALE CONN. CLOCKWISE TO  
 EXTRACT IT FROM THE  
 PANEL MOUNT