

5 POS. STD. POWER TIMER FEMALE CONN. (FOR SEALED APPLICATION)

1. SCOPO

La presente specifica descrive le caratteristiche e le prestazioni del connettore a tenuta alla pioggia di cui al disegno

C-282450	Connettore Splash Proof a 5 vie
C-927836-1	Contatto std. Power Timer 0.5 - 1.0 mm ²
C-927835-1	Contatto std. Power Timer >1-2,5 mm ²
C-928966-1	Contatto std. Power Timer >2,5-4 mm ²
C-963243-1)	per cavi con Ø isol. 1.4-2.1 mm
C-963244-1 (Gommino passacavo	" " " " " 2.2-3.0 mm
C-963245-1)	" " " " " 3.4-3.7 mm
C-100132-1	Gommino-tappo per chiusura cavità

Tali connettori sono previsti per accoppiarsi con la controparte maschio, indicata sul disegno citato (C-282450 foglio 2 di 2)

2. CARATTERISTICHE

- 2.1 Materiali :
- Contatti: Lega CuFe stagnata lucida (con molla est. di rinforzo in acciaio inox)
 - Blocchetto: Poliammide 6.6 caricato vetro colore nero
 - Guarnizioni: gomma siliconica
 - Molla aggancio conn./controparte: acciaio inox

2.2 Sez. cavo aggraffabile: (cavo trefolato isol. ridotto Sec. Tab. FIAT 91107/03)

- 0.5 mm² con isolante Ø est. 1.5-1.7 mm
- 1 mm² con isolante Ø est. 1.9-2.1 mm
- 1.5 mm² con isolante Ø est. 2.2-2.4 mm
- 2.5 mm² con isolante Ø est. 2.7-3.0 mm
- 4 mm² con isolante Ø est. 3.4-3.7 mm

		DR A. BRUNI		AMP AMP ITALIA S.p.A. Corso F.lli Cervi, 15 COLLEGNO (TORINO)	
		DEC. 11, 1987			
		CHK			
B		REVISED (EC: ET00-0139-97)	18-5-92	APP. (C. P. A. L. D. C. '92)	
A		ACTIVE / RELEASED	7-DEC-93	LOC I	NO 108-20059
2		Aggiunto PN definitivi e aggiorn. C.I. 4 dic. 92	4 DIC. 92	NAME 5 POS. STD. POWER TIMER SPLASH PROOF FEMALE CONNECTOR PRODUCT SPECIFICATION	
1		Aggiorn. 13/4/88			
REV LTR		REVISION RECORD	DR	DATE	SHEET 1 OF 7

110 031 2.81

2.3 Portata di corrente: 0.5 mm² = 6A
1 mm² = 11A
1.5 mm² = 14A
2.5 mm² = 20A
4 mm² = 25A

2.4 Temperatura di esercizio: -30°C +110°C (comprensiva dell'aumento di temperatura dovuto al passaggio della corrente di lavoro)

2.5 Classificazione di protezione secondo IEC 529: IP 5.4

2.6 Massima tensione di lavoro: 24 V cc. Per applicazioni a tensioni superiori consultare AMP.

IEC 035 2.83

AMP

AMP ITALIA S.p.A.
Corso F.lli Cervi, 15
COLLEGNO (TORINO)

LOC
I

SHEET
2 OF 7

NO
108-20059

REV
B

3. CARATTERISTICHE E CONDIZIONI DI PROVA

CARATTERISTICHE	CONDIZIONI DI PROVA	LIMITI
3.1 Forza di inserzione ed estrazione singolo capicorda	Contatto singolo (con maschio come fig. 1)	≤ 15 N Ia ins. ≤ 15 N Ia estr. ≤ 4 N Xa estr.
3.2 Forza di accoppiamento del connettore (compl. di cont)	Nelle condizioni di funzionamento, con controparte maschio vel. di accopp. 25-50 mm/min	≤ 100 N Ia man.
3.3 Forza di disacc.del conn. (completo di contatti)	a) come al punto 3.2 (ma con pressione sulla molla est. di aggancio b) come al punto 3.2	≤ 40 N Ia man. ≥ 20 N Xa man. ≥ 100 N
3.4 Forza di ritenzione cont. nel blocchetto	+ A temperatura $+23^{\circ}\text{C} - 5^{\circ}\text{C}$ (vel. di trazione 25-50 mm/min)	≥ 80 N
3.5 Resistenza della aggraffatura	Trazione a vel. di 25-50 mm/min.	0.5 mm ² < 70 N 1 mm ² > 115 N 1.5 mm ² > 155 N 2.5 mm ² > 235 N 4 mm ² > 320 N
3.6 Caduta di tensione	Misurata tra uno spezzone di cavo sporgente all'estremità del conn. di 1 cm e tra un punto del term. maschio il più vicino possibile al bordo del conn. (ved.fig.2)	≤ 3 mV/A a nuovo e dopo 10 manovre di ins. ed estr. (ved. nota 1.) Nota 1: al netto del valore di c.d.t. relativa alla porzione di cavo incluso nella prova.
3.7 Resistenza di isolamento	Con tensioni di prova 500 V cc per 1 min., fra due contatti adiacenti dello stesso blocchetto	10 M Ω min.

IEC 035 2.83

AMP

AMP ITALIA S.p.A
Corso F.lli Cervi, 15
COLLEGNO (TORINO)

LOC
I

SHEET
3 OF 7

NO
108-20059

REV.
B

CARATTERISTICHE	CONDIZIONI DI PROVA	LIMITI																		
3.8 Tensione di scarica	Tensione applicata per 1 min. fra due term. adiacenti dello stesso blocchetto	1000 V eff. min.																		
3.9 A Controllo funzionamento nelle condizioni di esercizio gravoso (in forno)	<ul style="list-style-type: none"> - su tutte le vie contemporaneamente - ambiente non ventilato con temperatura di prova di 80 +/- 2°C - corrente di prova su ciascuna via: ved. tab. I/II - sezione del cavo: ved. tab. I/II - durata: 5 h 	<ul style="list-style-type: none"> - sovratemp. sulla giunzione (termocoppia posizionata sulla transiz. del term. femmina): $\leq 50^{\circ}\text{C}$ - c.d.t. nel limite prescritto "a nuovo" - nessun danneggiamento 																		
TAB. I	<table border="1"> <thead> <tr> <th>Cavità</th> <th>Corrente (A)</th> <th>Sez. cavo (mm²)</th> </tr> </thead> <tbody> <tr><td>1</td><td>14</td><td>2.5</td></tr> <tr><td>2</td><td>14</td><td>2.5</td></tr> <tr><td>3</td><td>14</td><td>2.5</td></tr> <tr><td>4</td><td>14</td><td>2.5</td></tr> <tr><td>5</td><td>14</td><td>2.5</td></tr> </tbody> </table>	Cavità	Corrente (A)	Sez. cavo (mm ²)	1	14	2.5	2	14	2.5	3	14	2.5	4	14	2.5	5	14	2.5	
Cavità	Corrente (A)	Sez. cavo (mm ²)																		
1	14	2.5																		
2	14	2.5																		
3	14	2.5																		
4	14	2.5																		
5	14	2.5																		
TAB. II	<table border="1"> <thead> <tr> <th>Cavità</th> <th>Corrente (A)</th> <th>Sez. cavo (mm²)</th> </tr> </thead> <tbody> <tr><td>1</td><td>11</td><td>1.0</td></tr> <tr><td>2</td><td>11</td><td>1.0</td></tr> <tr><td>3</td><td>11</td><td>1.0</td></tr> <tr><td>4</td><td>25</td><td>4.0</td></tr> <tr><td>5</td><td>25</td><td>4.0</td></tr> </tbody> </table>	Cavità	Corrente (A)	Sez. cavo (mm ²)	1	11	1.0	2	11	1.0	3	11	1.0	4	25	4.0	5	25	4.0	
Cavità	Corrente (A)	Sez. cavo (mm ²)																		
1	11	1.0																		
2	11	1.0																		
3	11	1.0																		
4	25	4.0																		
5	25	4.0																		
3.9 B Resistenza al sovraccarico (in aria)	<ul style="list-style-type: none"> - solo su una via senza blocchetto - corrente di prova 38 A - sezione cavo: 4 mm² - durata: 500 cicli ciascuno costituito da: <ul style="list-style-type: none"> - 45 min "ON" - 15 min "OFF" 	<ul style="list-style-type: none"> - sovratemperatura sulla transizione del term. femmina $\leq 60^{\circ}\text{C}$ - c.d.t. $\leq 6 \text{ mV/A}$ - nessun danneggiamento 																		
3.10 Resistenza alle variazioni rapide di temperatura	5 cicli di: 2 h a +125°C +/- 2°C 2 h + 40°C e 90-95% U.R. 2 h a - 30°C +/- 2°C Connettore accoppiato con controparte maschio	Nessuna deformazione o rottura. c.d.t. $\leq 6 \text{ mV/A}$ Resistenza isolamento tensione di scarica e caratteristiche meccaniche nei limiti prescritti.																		
AMP	AMP ITALIA S.p.A. Corso F.lli Cervi, 15 COLLEGNO (TORINO)	LOC. I	SHEET 4 OF 7	NO 108-20059	REV. B															

CARATTERISTICHE	CONDIZIONI DI PROVA	LIMITI
3.11 Prova di invecchiamento accelerato	200 h a 90°C +/- 2°C Connettore accoppiato con contro parte maschio <i>* MECCANICHE AI PUNTI 3.2, 3.3, 3.4</i>	Nessuna rottura o deformazione dei blocchetti. Sono ammesse scoloriture del materiale plastica c.d.t. <6mV/A (vedi nota 1) Tensione di scarica e caratt.* nei limiti prescritti.
3.12 Resistenza alla corrosione	150 h di nebbia salina al 5% di NaCl +35°C +/- 2°C PH 6.5-7.2 conn. accopp. con controparte maschio	c.d.t. ≤ 6 mV/A (vedi nota 1) Resistenza di isolam. nei limiti prescritti.
3.13 Resistenza alle vibrazioni	2h per 3 assi: 10-200-10 Hz in 5 min. Spost. 1.5 mm picco-picco Accelerazione 10 G	c.d.t. ≤ 6mV/A Microinterruzioni di contatti ≤ 1 μs
3.14 Resistenza alla pioggia	Esposizione per 2h, modalità secondo Norme IEC 529 par. 7.4 e par. 8.4. Apparecchio di prova secondo fig. 4. La prova va eseguita dopo condizionamento a temperatura ambiente di 23°C +/- 5°C e con conn. accoppiato con controparte (opp. controparte "gage" in lega di alluminio)	- Resistenza isolamento nei limiti prescritti. - Nessuna infiltrazione d'acqua all'interno del connettore
3.15 Durata meccanica	Con linguette maschio conformi alla fig. 1, 10 cicli.	Caratteristiche meccaniche nei limiti

Nota generale: ogni prova va eseguita, se non diversamente specificato, alla temperatura ambiente di 23°C +/- 5°C.

4. QUALIFICAZIONE

Il prodotto definito dai disegni citati al punto 1 deve superare con esito positivo tutte le prove elencate al termine delle quali si intende qualificato secondo la presente specifica.

IEC 035 2.83

AMP

AMP ITALIA S.p.A.
Corso F.lli Cervi, 15
COLLEGNO (TORINO)

LOC
I

SHEET
5 OF 7

NO

108-20059

REV
B

5. SEQUENZA DI PROVE

DESCRIZIONE	GRUPPI E SEQUENZE								
	A	B1	B2	C	D	E	F	G	H
- Esame visivo	1,9	1,4	1,4	1,13	1,11	1,7	1,9	1,6	1,9
- Forza accop. conn. compl.								2	
- Forza disac. conn. compl.								3	
- F. inserz. contatto sing.	2,7			2,11	2,9		2,7		
- F. estr. cont. singolo	3,8			3,12	3,10		3,8		
- F. ritenz. cont. nel bloc.								4	
- Resist. dell'aggraff.								5	
- Caduta di tensione	4,6	3	3	4,8	4,7	2,5	4,6		
- Resist. isol.		3		5,9		3,6			2,7
- Tensione di scarica		4		6,10	5,8				3,8
- Esercizio gravoso		2							
- Resistenza al sovracc.			2						
- Resistenza alle variaz. rapide di temperatura				7					4
- Invecchiamento acceler.					6				5
- Resistenza alla corros.						4			
- Resist. alle vibrazioni							5		
- Resist. alla pioggia									6
- Durata meccanica	5								

(*) Il numero indica la sequenza con la quale la prova è eseguita.

TEC 035 2.83

AMP

AMP ITALIA S.p.A.
Corso F.lli Cervi, 15
COLLEGNO (TORINO)

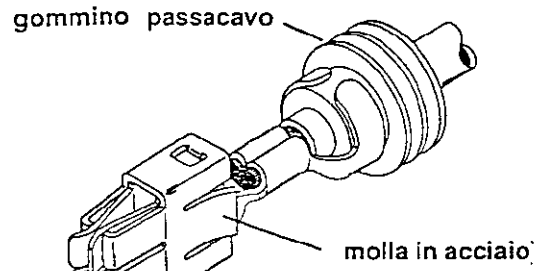
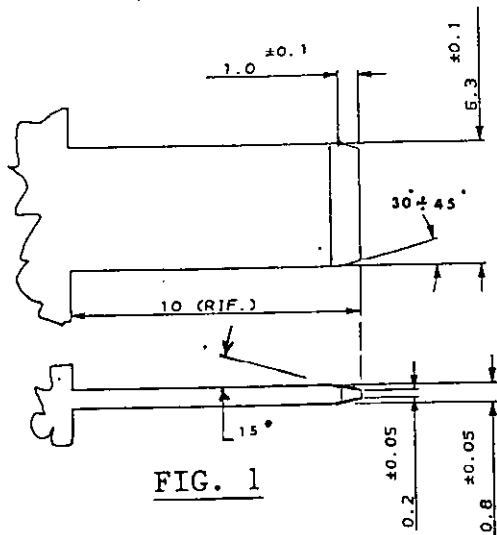
LOC
I

SHEET
6 OF 7

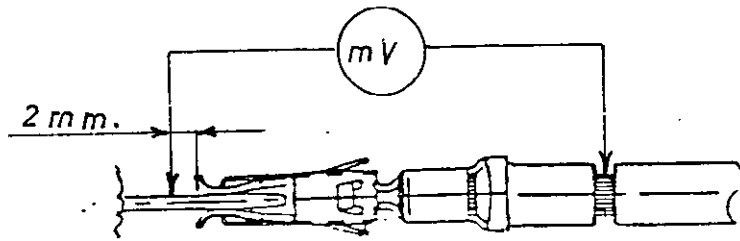
NO
108-20059

REV.
B

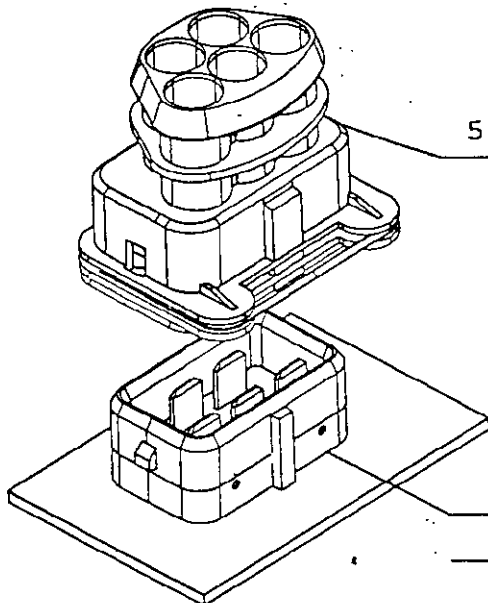
MATERIALE : OTTONE STAGNATO LUCIDO



Contatti Standard-Power-Timer



STD PWR TIMER CONTACT
PLUS WIRE SEAL



5 POS. FEMALE CONN. ASSY

MOULDED HEADER
(CUSTOMER COUNTERPART)

TIPICA VISTA PROSPETTICA DEL CONNETTORE

TEC 035 2.83

AMP

AMP ITALIA S.p.A.
Corso F.lli Cervi, 15
COLLEGNO (TORINO)

LOC.
I

SHEET
7 OF 7

NO
108-20059

REV.
B