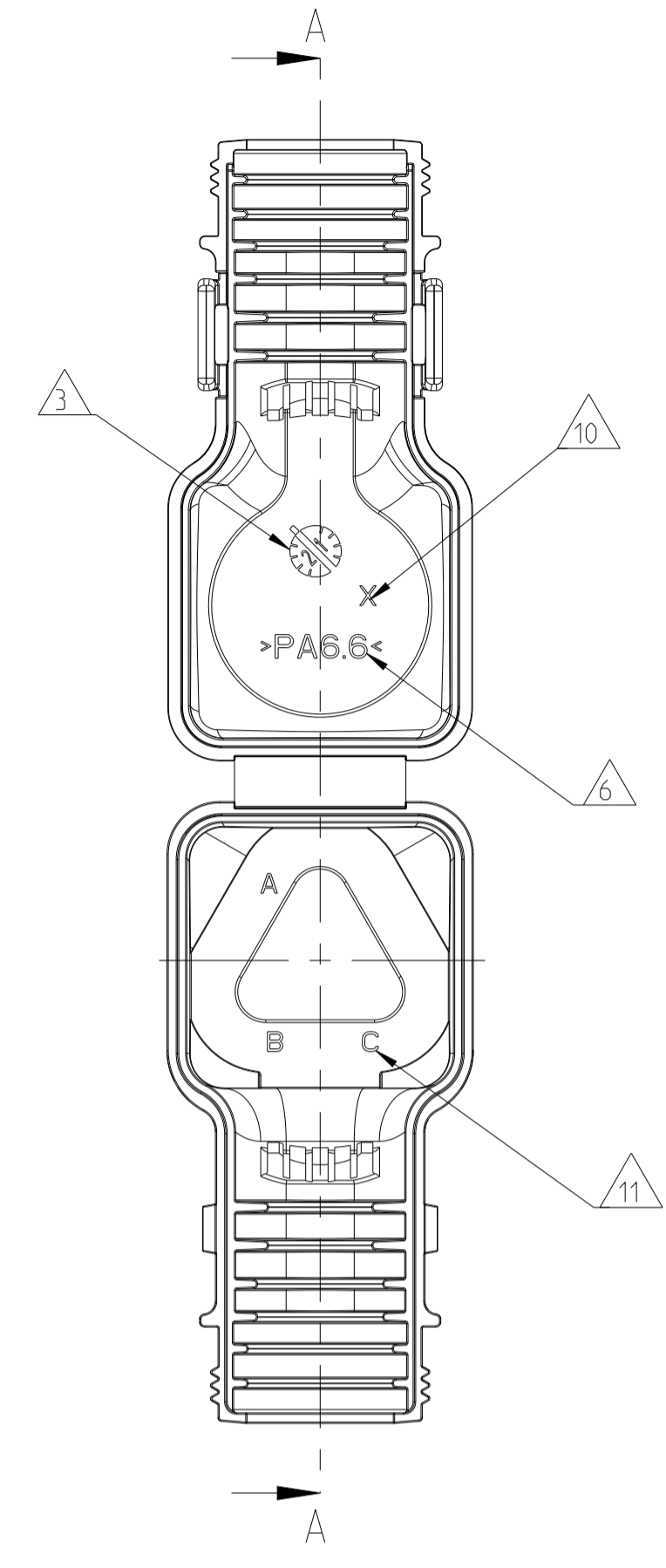
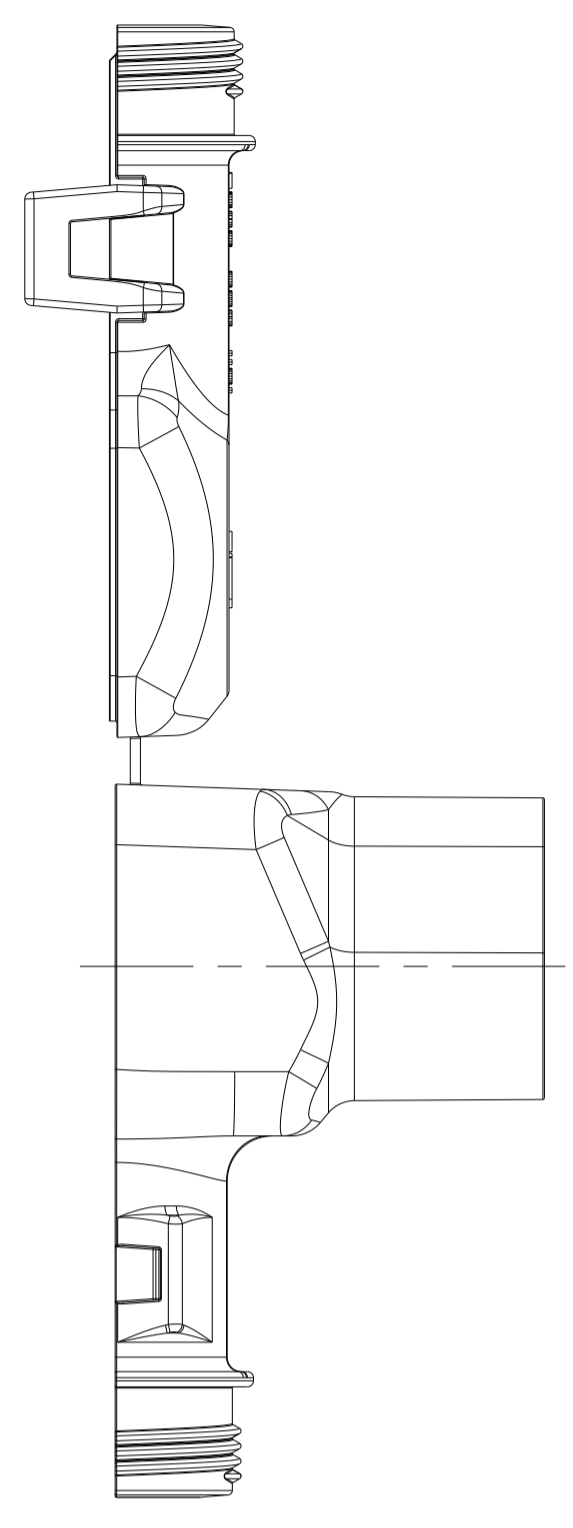
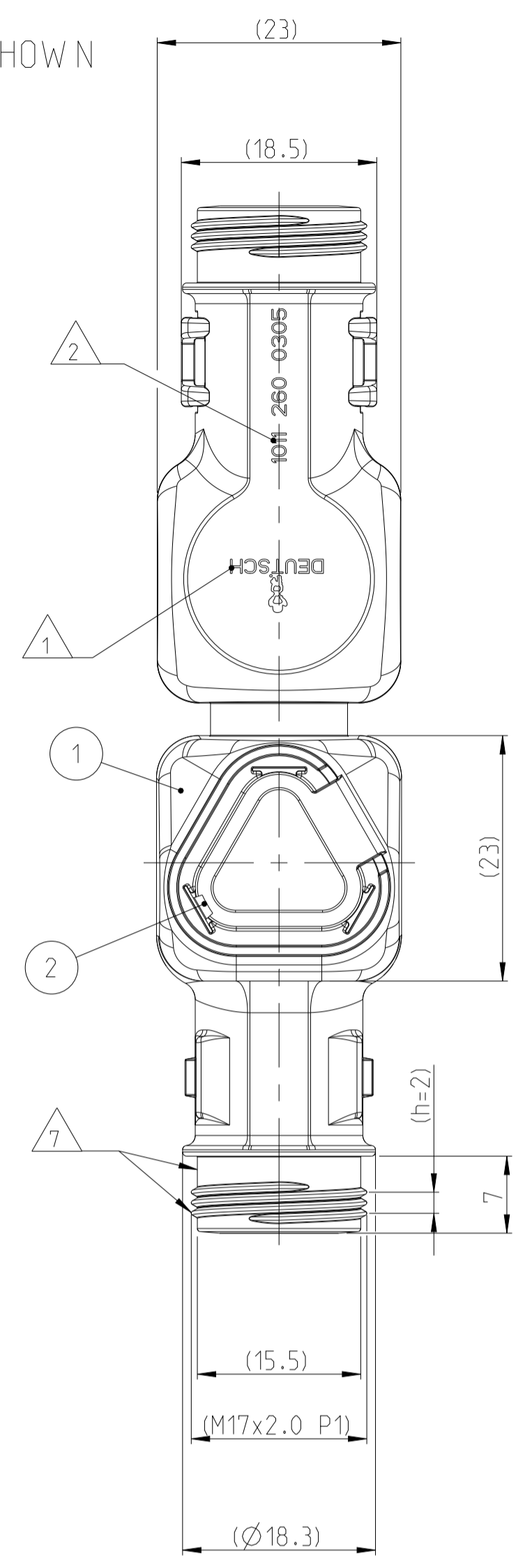


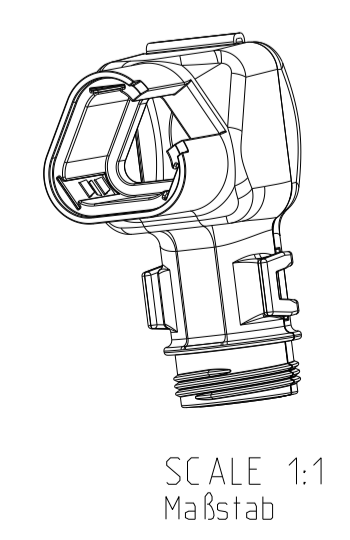
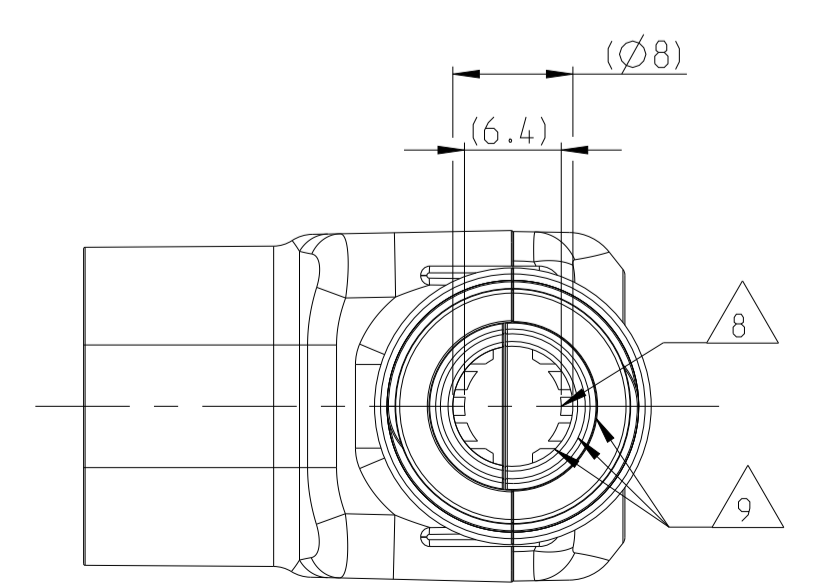
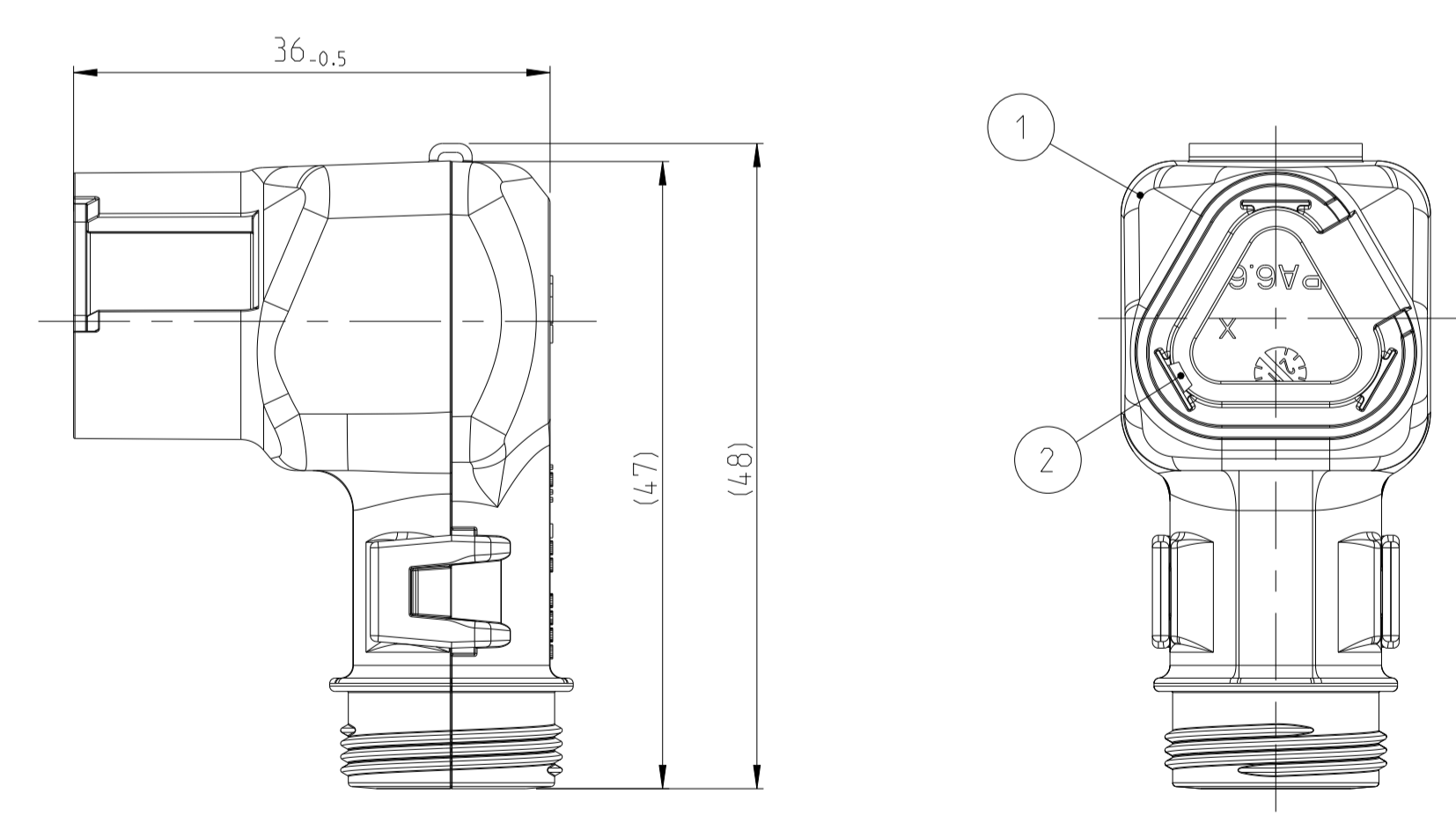
LOC	DIST	REV	LTN	REVISIONS ÄNDERUNGEN DESCRIPTION BESCHREIBUNG	DATE	DWN	APVD
A1	-	A	NEW DRAWING		01AUG2013	PV	DB
		A1	REVISED PER PCN E-18-008183		29MAY2018	SM	CF
		A2	REVISED PER PCN-21-124673		18DEC2021	SN	GCR
		A3	REVISED PER ECR-22-130122		17FEB2022	NS	GCR

13 DELIVERY CONDITION AS SHOWN
 Lieferzustand wie gezeigt

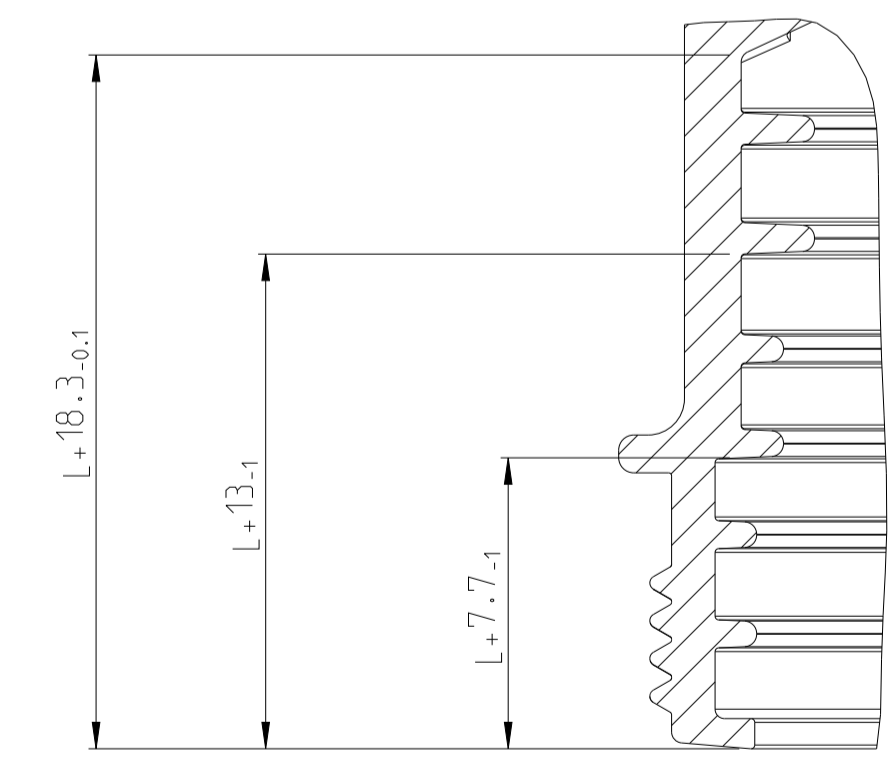


- NOTES
Bemerkungen
- 1 DEUTSCH LOGO/TE LOGO
DEUTSCH Logo/TE Logo
 - 2 DEUTSCH PART-NO
DEUTSCH Teil-Nr.
 - 3 PRODUCTION DATE
Produktionsdatum
 - 4 BULK PACKAGING IN CORRUGATED BOX
Schuetzfigt im Karton
 - 5 MALFUNCTION CAUSED BY LAQUER IS
NOT COVERED BY TE WARRANTY
Funktionsbeeinträchtigung durch Lackieren liegt
nicht im Einfluss und Gewährleistungsumfang von TE
 - 6 MATERIAL MARKING ACCORDING TO VDA 260
Werkstoffkennzeichnung nach VDA 260
 - 7 FOR SHRUNKEN BOOT AND TUBE WITH TIE WRAP
Fuer Schrumpfschlauch und Schlauch mit Kabelschelle
 - 8 STRAIN RELIEF FOR SHEATED CABLES
Zugentlastung für Mantelkabel
FROM / von Ø7.0 UP TO / bis Ø8.2
 - 9 FOR CORRUGATED TUBES: NW 6/7.5/8.5/10
Fuer Wellrohre: NW 6/7.5/8.5/10
 - 10 MOULD CAVITY MARKING (IF NECESSARY)
Nestmarkierung (falls notwendig)
 - 11 CAVITY MARKING
Kammerbezeichnung
 - 12 MATED WITH ALL MODIFICATION OF DT06-3S
(WITHOUT ANY WELDED / MOUNTED PARTS)
Passend zu allen Varianten von DT06-3S
(ohne verschweißte / montierte Teile)
 - 13 BASED ON THE HINGE MECHANISM OF THE CAP,
THE DELIVERY CONDITION CAN BE DIFFERENT
TO THE SHOWN STATUS.
Basierend auf dem Klappmechanismus der Kappe, kann der
Lieferzustand von der dargestellten Ansicht abweichen.
 - 14 >CN< MARKING FOR CHINA TOOL DUPLICATION PARTS
>CN< Markierung für China Tool Duplizierung Teile

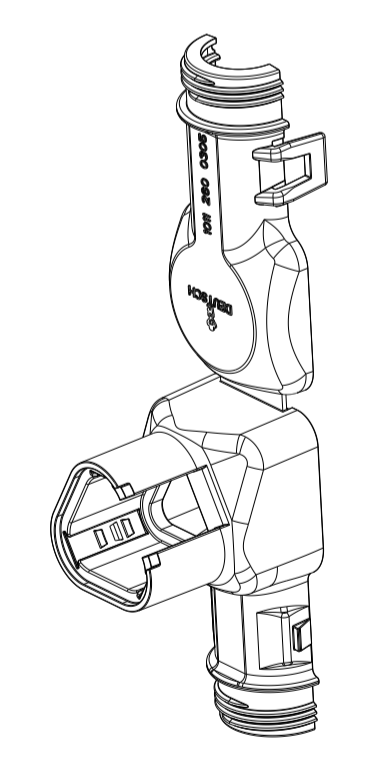
CLOSED (MOUNTED) CONDITION AS SHOWN
 Geschlossener (montierter) Zustand wie gezeigt



SECTION A-A
 Schnitt
 SCALE 5:1
 Maßstab



L+ = ADD LENGTH FOR CORRUGATED TUBE
 zus. Länge des Wellrohres



SCALE 1:1
 Maßstab

ORDER-NO. Bestell-Nr.	REV.	WEIGHT (g)	POS.	QTY Stück	MATERIAL	COLOUR Farbe	DESCRIPTION Beschreibung	ITEM
1011-260-0305	A	7.8	2	1	STAINLESS SPRING STEEL Federblech rostfrei	PLAIN blank	LOCKING SHEET Rastblech	1
			1	1	NYLON 6/6	BLACK schwarz	COVER WITH STRAIN RELIEF Kappe mit Zugentlastung	

TOLERANCES UNLESS OTHERWISE SPECIFIED ACC. TO DIN 16901-140 CENTRIC TO NOMINAL DIMENSION, EDITION 1982-11 SHALL APPLY. Freimassstoleranzen nach DIN 16901-140. Es gilt die Ausgabe 1982-11.	
DIESE ZEICHNUNG IST EIN KONTROLLIERTES DOKUMENT. BEMASSUNGEN UND TOLERANZEN GEMAESS GPS (ISO STANDARDS).	
THIS DRAWING IS A CONTROLLED DOCUMENT. DIMENSIONING AND TOLERANCING PER GPS (ISO STANDARDS)	
DIMENSIONS: MASSENMAEßEN mm	TOLERANCES UNLESS OTHERWISE SPECIFIED: AUGMENTATIONEN BZGL. TO ISO 8015
1 2 3 4 5 6 7 8 9 10 11 12 13 14	±0.1 ±0.05 ±0.03 ±0.02 ±0.015 ±0.01 ±0.008 ±0.005 ±0.003 ±0.002 ±0.0015 ±0.001 ±0.0008 ±0.0005
MATERIAL SEE TABLE siehe Tabelle	FINISH/SCHWARZANLAGE/FARBE SEE TABLE siehe Tabelle
WEIGHT GEWICHT	SEE TABLE
Customer Drawing	

TE TE Connectivity

NAME: COVER, DT06-3S-BS090, ASSY
 Kappe, DT06-3S-BS090, Assy
 BACKSHELL STRAIGHT (90 DEGREE)

SIZE: A1 CAGE CODE: 00779 DRAWING NO.: 1011-260-0305
 SCALE: 2:1 SHEET 1 OF 1 REV. A3