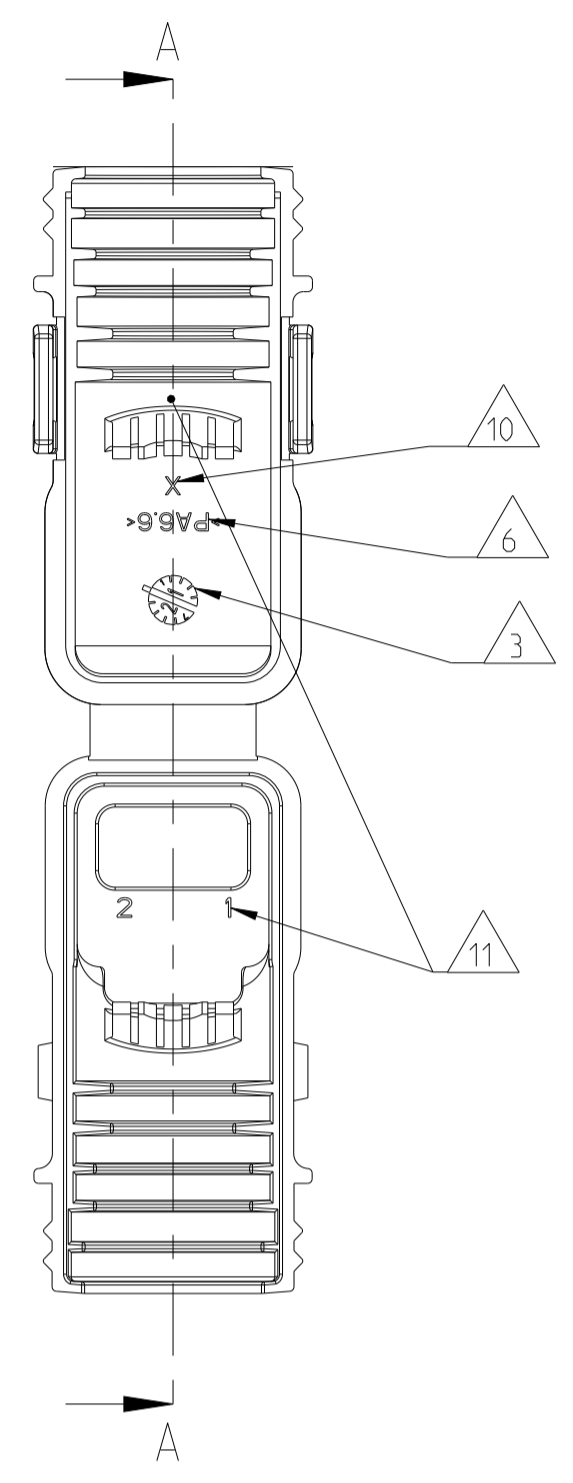
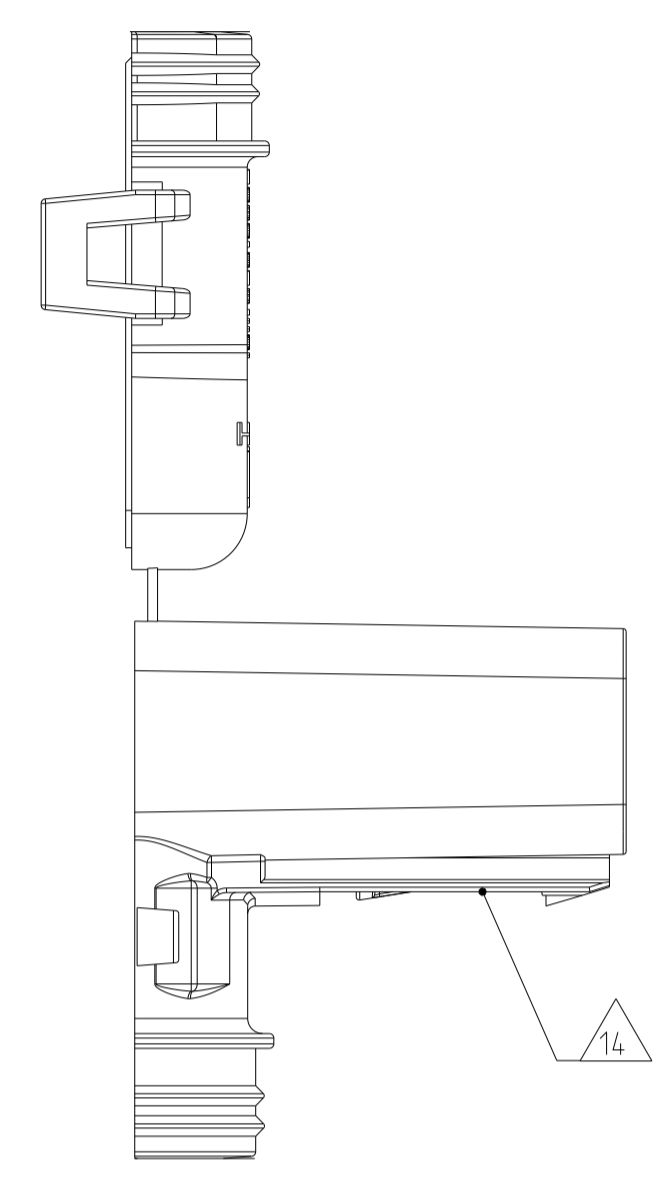
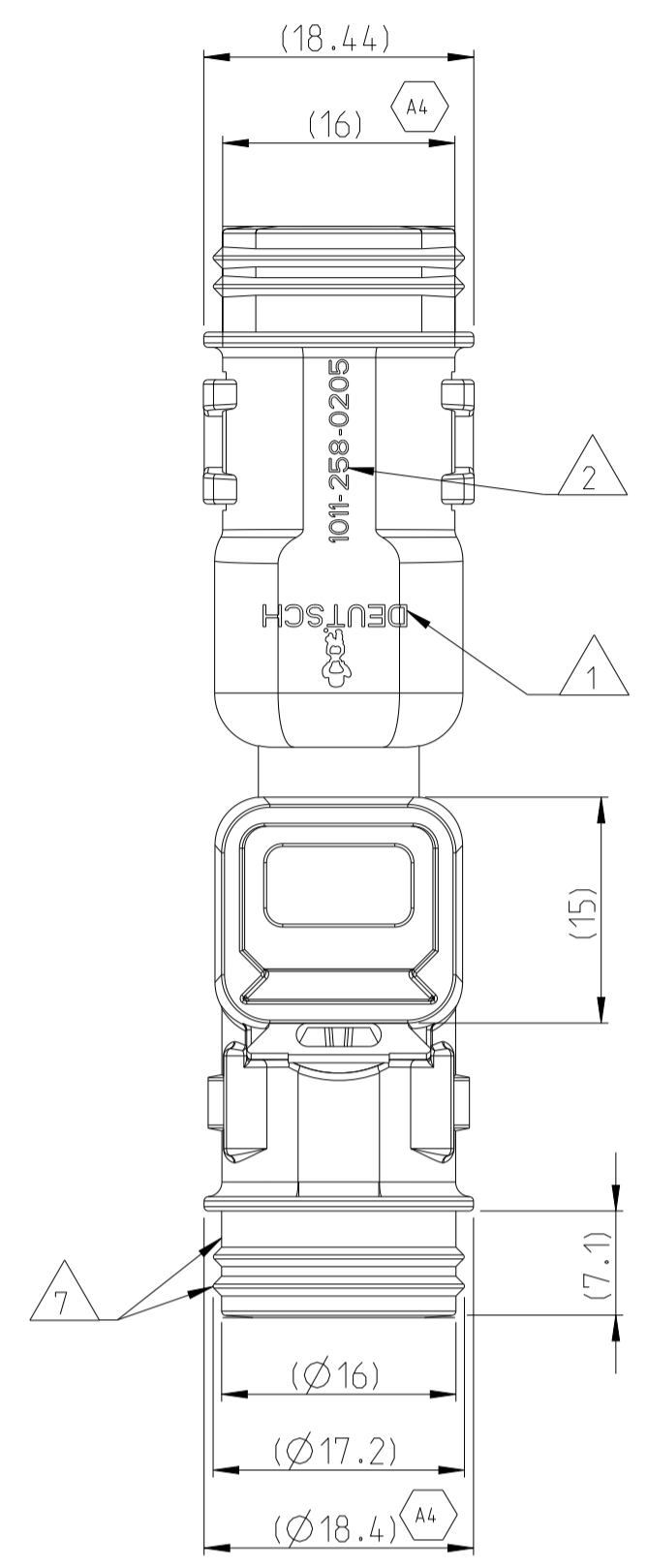
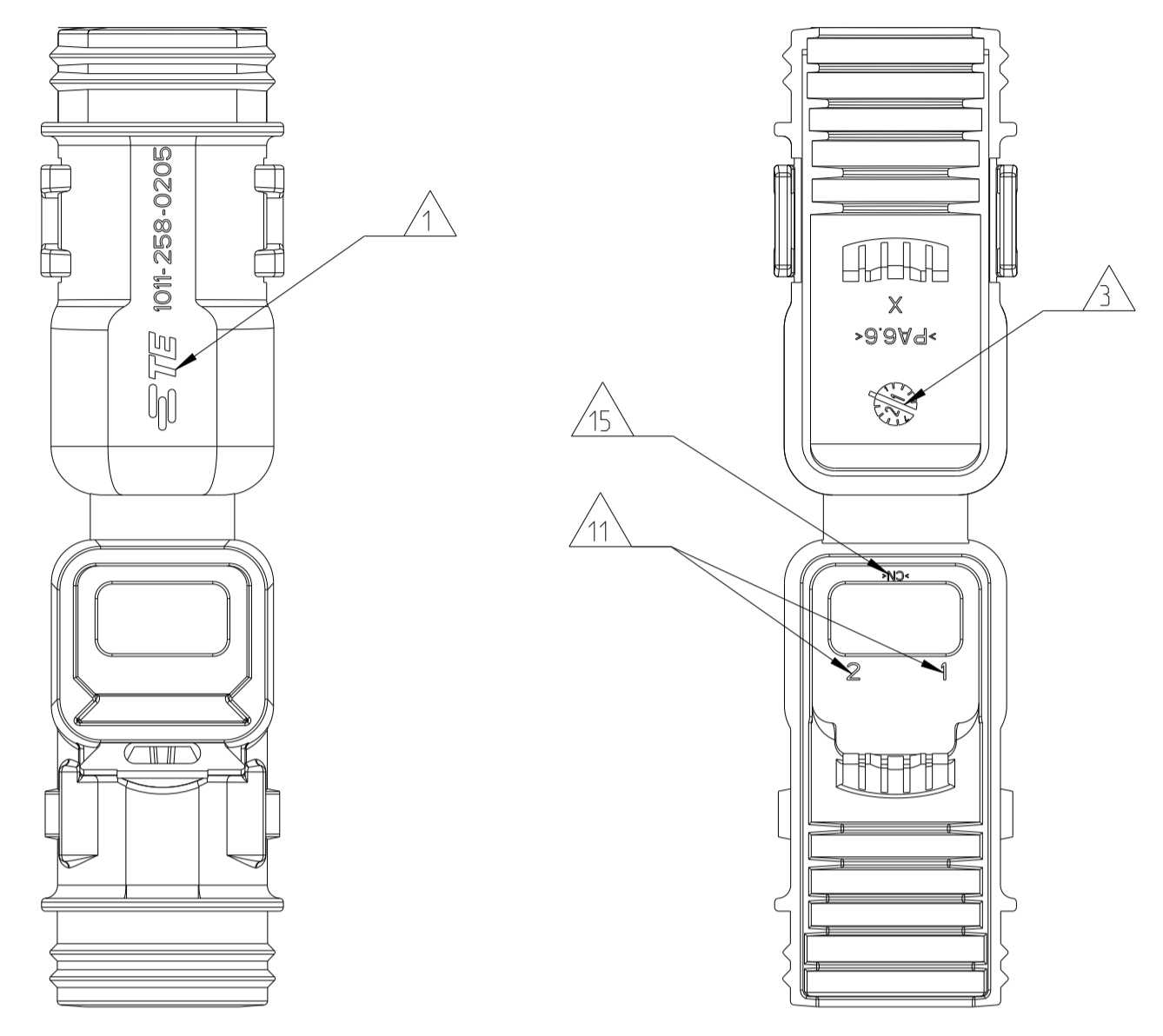


LOC	DIST	REV	DATE	BY	CHK	APPV
A1	-	A1	28MAY2018	SM	CF	
		A2	08DEC2021	NS	GCR	
		A3	17FEB2022	NS	GCR	
		A4	19OCT2023	GB	GCR	

A4 PART FROM MOLD TOOL IN CHINA
Teil von Werkzeug in China

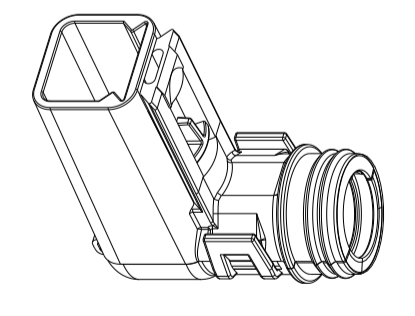
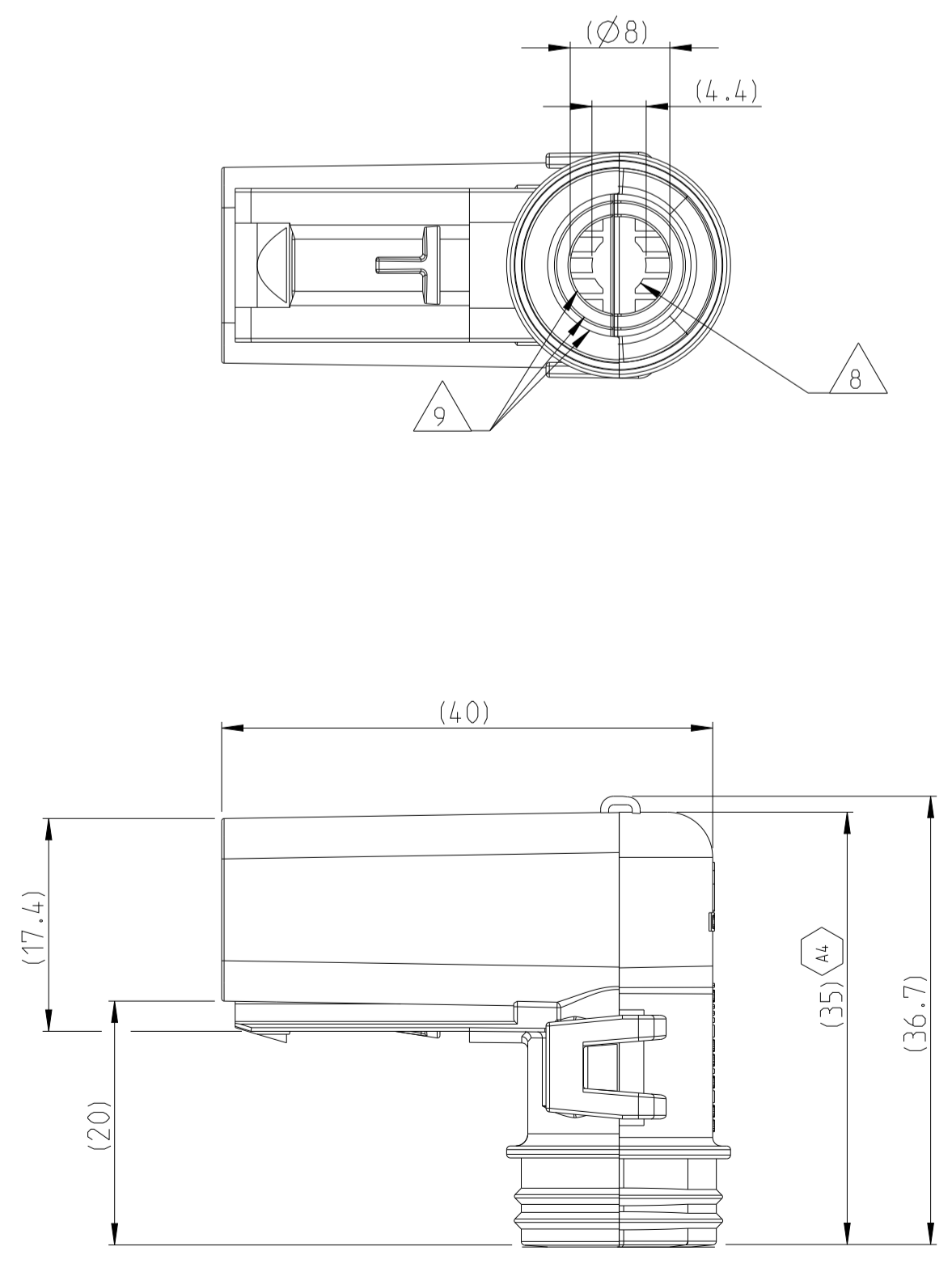
13 DELIVERY CONDITION AS SHOWN
Lieferzustand wie gezeigt



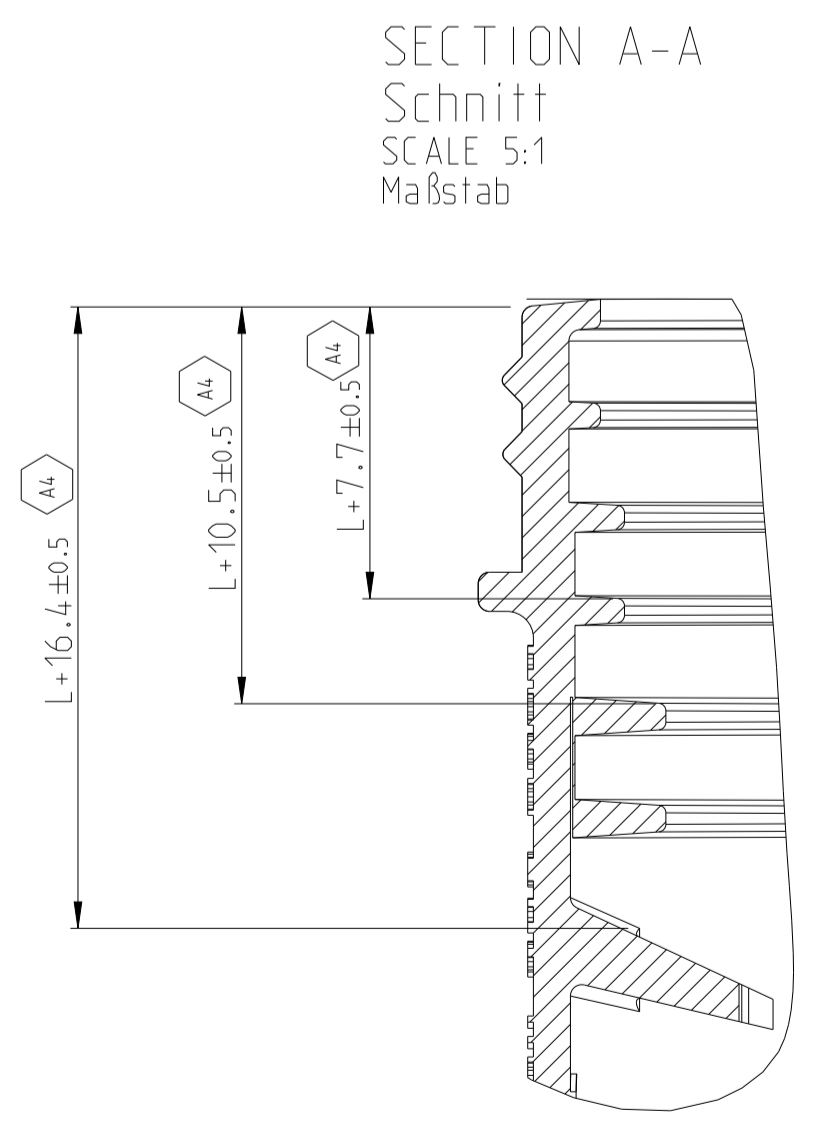
- NOTES**
 Bemerkungen
- 1 DEUTSCH LOGO/TE LOGO
DEUTSCH Logo/TE Logo
 - 2 DEUTSCH PART-NO
DEUTSCH Teil-Nr.
 - 3 PRODUCTION DATE
Produktionsdatum
 - 4 BULK PACKAGING IN CORRUGATED BOX
Schuetztgut im Karton
 - 5 MALFUNCTION CAUSED BY LAQUER IS
NOT COVERED BY TE WARRANTY
Funktionsbeeinträchtigung durch Lackieren liegt
nicht im Einfluss und Gewährleistungsumfang von TE
 - 6 MATERIAL MARKING ACCORDING TO VDA 260
Werkstoffkennzeichnung nach VDA 260
 - 7 FOR HEAT-SHRINK TUBING AND TUBE WITH TIE WRAP
Fuer Schrumpfschlauch und Schlauch mit Kabelschelle
 - 8 STRAIN RELIEF FOR SHEATED CABLES
Zugentlastung fuer Mantelkabel
FROM / von Ø5.2 UP TO / bis Ø7.6
 - 9 FOR CORRUGATED TUBES: NW 6/7.5/8.5/10
Fuer Wellrohre: NW 6/7.5/8.5/10
 - 10 MOULD CAVITY MARKING (IF NECESSARY)
Nestmarkierung (falls notwendig)
 - 11 CAVITY MARKING
Kammerbezeichnung
 - 12 MATED WITH ALL MODIFICATION OF DT04-02P
(WITHOUT ANY WELDED / MOUNTED PARTS)
Passend zu allen Varianten von DT04-02P
(ohne verschweißte / montierte Teile)
 - 13 BASED ON THE HINGE MECHANISM OF THE CAP,
THE DELIVERY CONDITION CAN BE DIFFERENT
TO THE SHOWN STATUS.
Basierend auf dem Klappmechanismus der Kappe, kann der
Lieferzustand von der dargestellten Ansicht abweichen.
 - 14 SWALLOW TAIL FOR DIVERSE BRACKETS AND
ATTACHMENT CLIPS
Schwalbenschwanzführung für div. Befestigungsbügel und -clips
 - 15 >CN< MARKING FOR CHINA TOOL DUPLICATION PARTS
>CN< Markierung für China Tool Duplizierung Teile

CLOSED (MOUNTED) CONDITION AS SHOWN
Geschlossener (montierter) Zustand wie gezeigt

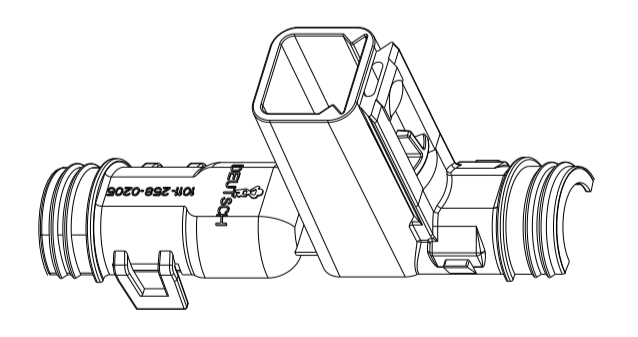
PART FROM MOLD TOOL IN EUROPE
Teil von Werkzeug in Europa



SCALE 1:1
 Maßstab



L+ = ADD LENGTH FOR CORRUGATED TUBE
 zus. Länge des Wellrohres



SCALE 1:1
 Maßstab

1011-258-0205	A	6.9	NYLON 6/6	BLACK schwarz	COVER WITH STRAIN RELIEF Kappe mit Zugentlastung	1
ORDER-NO. Bestell-Nr.	REV.	WEIGHT (g)	MATERIAL	COLOUR Farbe	DESCRIPTION Beschreibung	ITEM

TOLERANCES UNLESS OTHERWISE SPECIFIED ACC. TO DIN 16901-140 CENTRIC TO NOMINAL DIMENSION, EDITION 1982-11 SHALL APPLY. Fremdmasstoleranzen nach DIN 16901-140. Es gilt die Ausgabe 1982-11.		DIESE ZEICHNUNG IST EIN KONTROLLIERTES DOKUMENT. BEMASSUNGEN UND TOLERANZEN GEMAESS GPS (ISO STANDARDS).	
THIS DRAWING IS A CONTROLLED DOCUMENT.		DWG: M.Tadapatri 02APR2013	
DIMENSIONING AND TOLERANCING PER GPS (ISO STANDARDS).		CHK: C.Finzen 03APR2013	
DIMENSIONS: MASSENHEITEN mm	TOLERANCES UNLESS OTHERWISE SPECIFIED: ALLE MASSENHEITEN ZUR TITELBLATTSEITE	DWG: M.Tadapatri 02APR2013	NAME: TE Connectivity
0-PLC ±	0-PLC ±	CHK: C.Finzen 03APR2013	APVD: C.Finzen 03APR2013
1-PLC ±	1-PLC ±	PRODUCT SPEC: Kappe, DT04-02P-BS090	
2-PLC ±	2-PLC ±	PRODUCT SPEC: BACKSHELL STRAIGHT (90 DEGREE)	
3-PLC ±	3-PLC ±	APPLICATION SPEC: VERARBEITUNGSSPEZ.	
4-PLC ±	4-PLC ±	SIZE: A1	
ANGLES/WINKEL: FINISHSCHWARZ/FARBE SEE TABLE siehe table	WEIGHT GEWICHT Customer Drawing	DRAWING NO. ZEICHNUNG-NR. ©=1011-258-0205	RESTRICTED TO NUR FÜR -
		SCALE MASSSTAB 2:1	SHEET BLATT 1 OF 1
		REV A4	