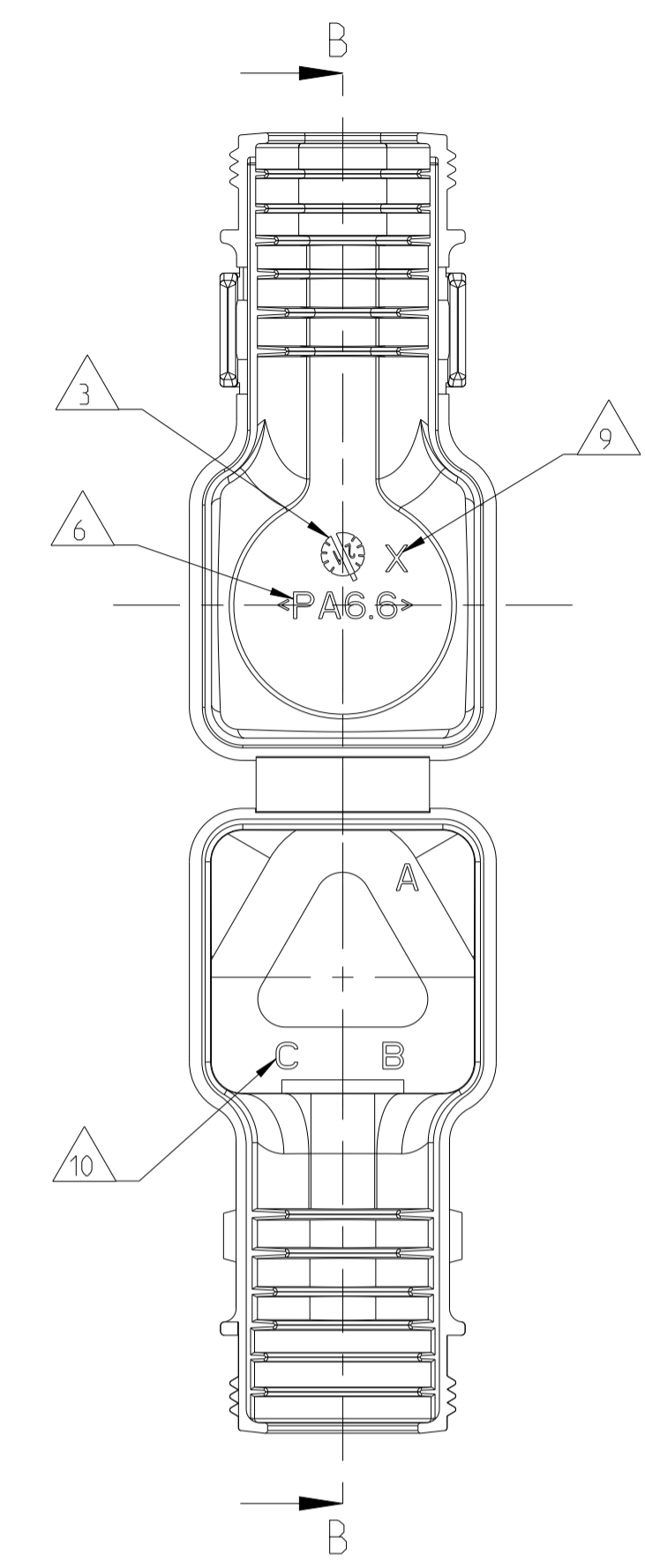
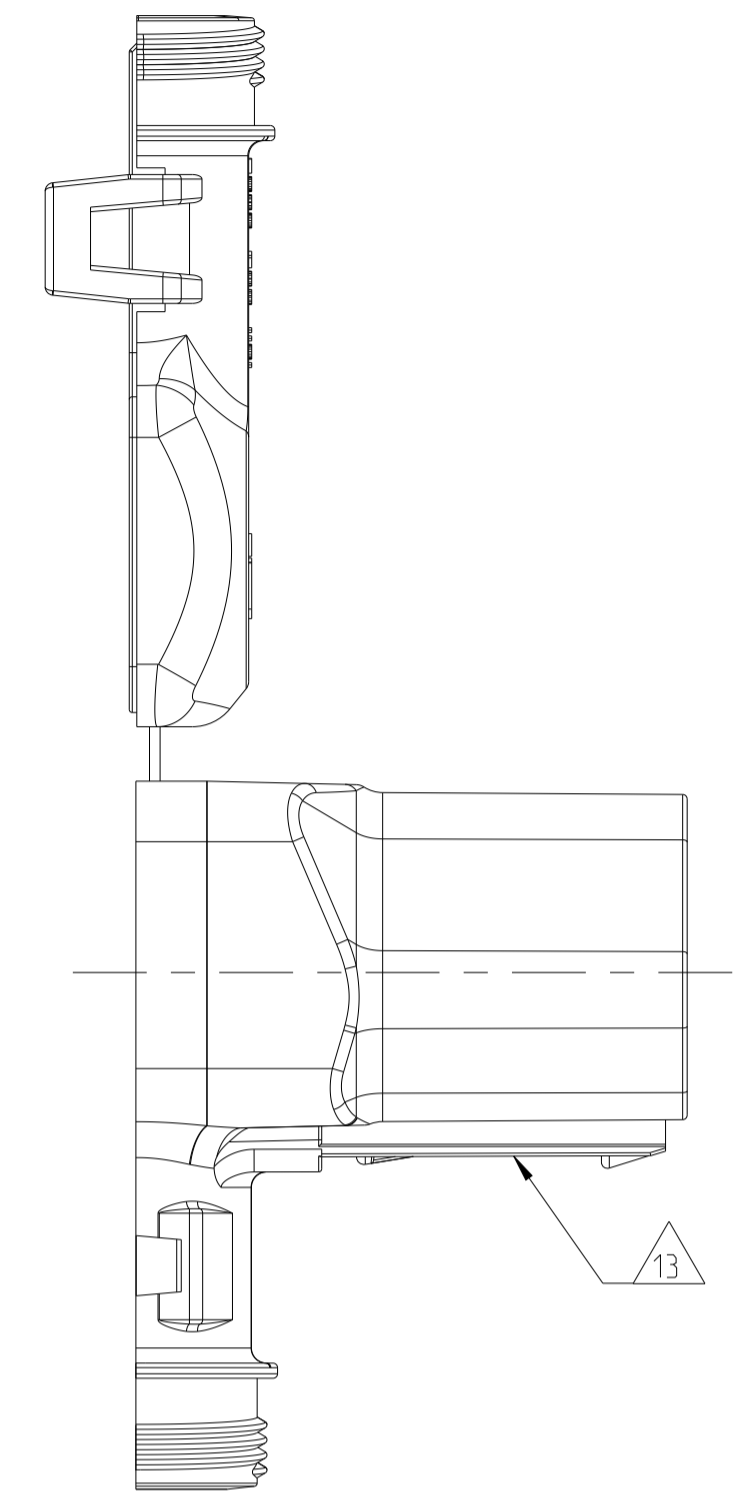
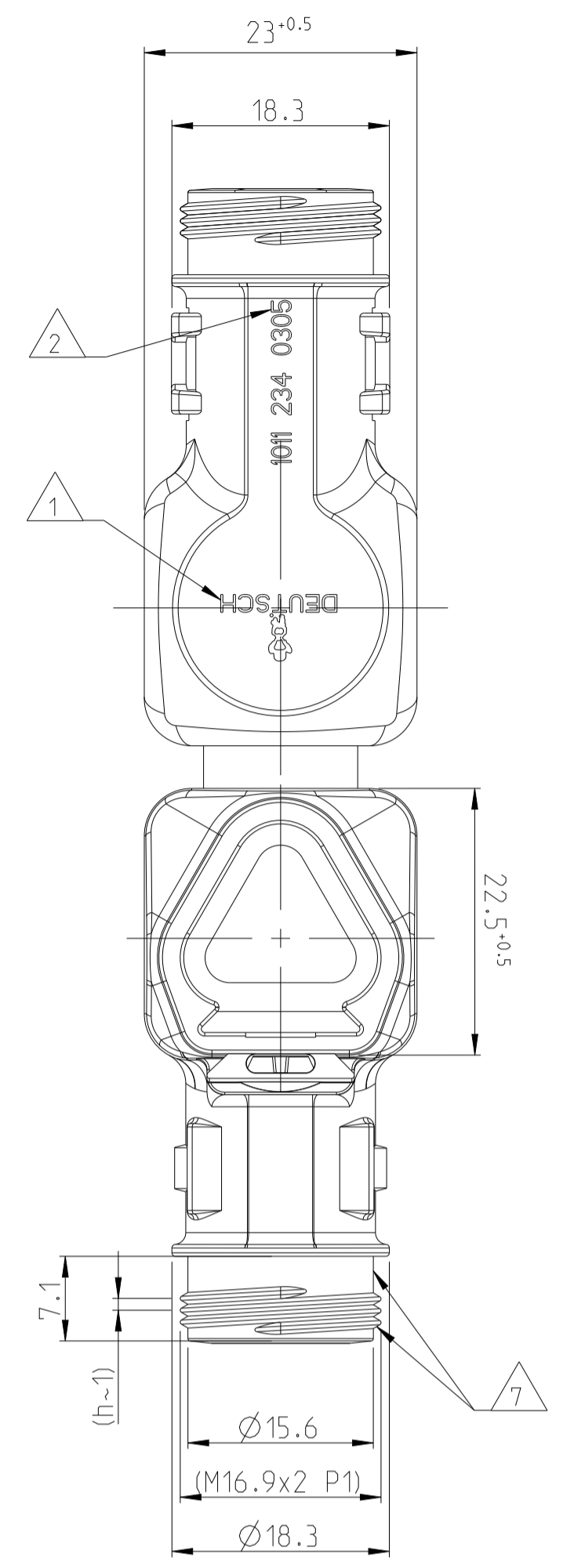


LOC	DIST	REV	DATE	DWN	APVD
A1	-	A	19FEB2013	MT	CE
		A1	28MAY2018	SM	CF
		A2	16NOV2021	NS	GCR
		A3	17FEB2022	NS	GCR

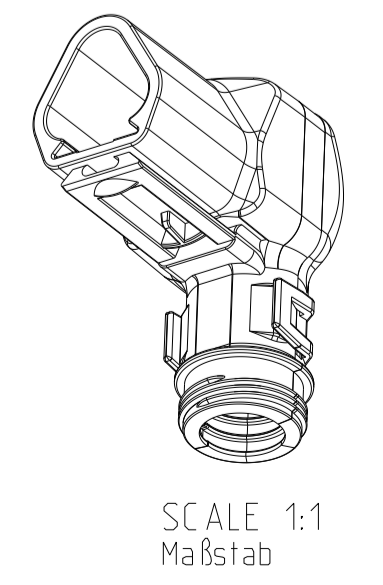
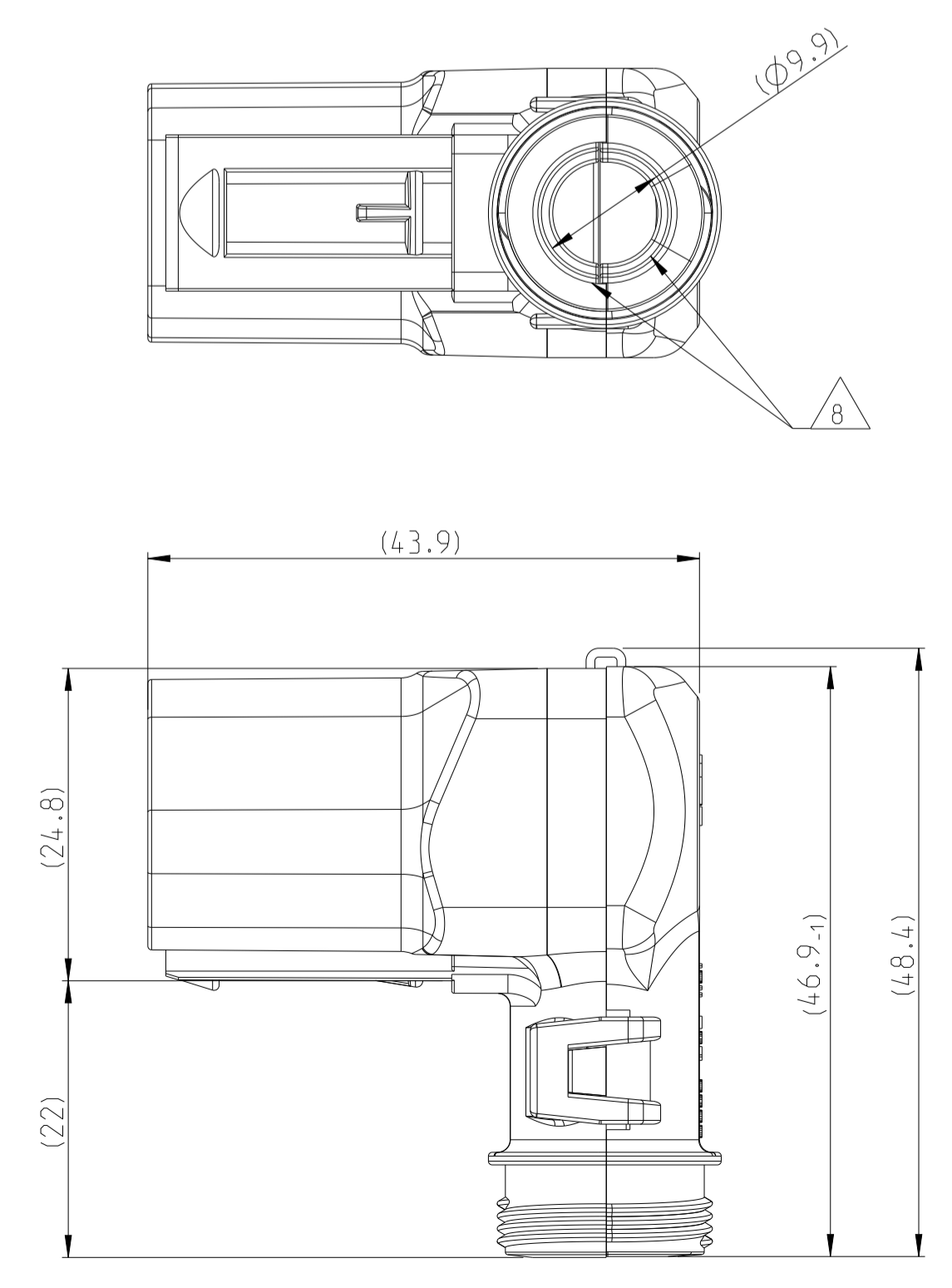
12 DELIVERY CONDITION AS SHOWN
 Lieferzustand wie gezeigt



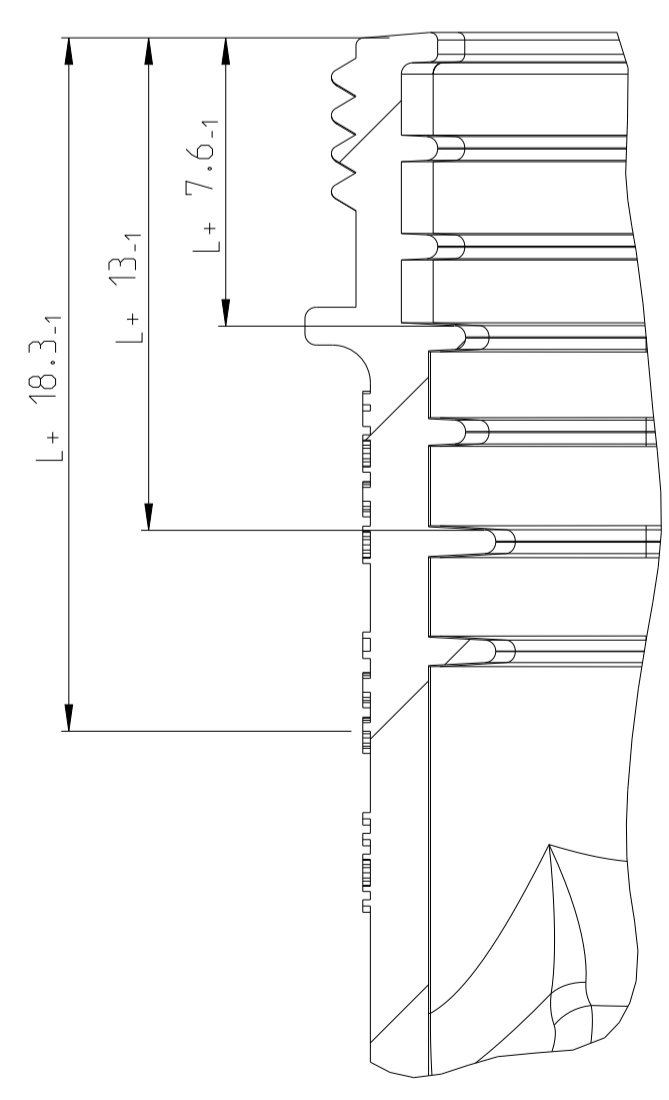
NOTES
 Bemerkungen

- A3 1 DEUTSCH LOGO/TE LOGO
 DEUTSCH Logo/TE Logo
- 2 DEUTSCH PART-NO
 DEUTSCH Teil-Nr.
- 3 PRODUCTION DATE
 Produktionsdatum
- 4 BULK PACKAGING IN CORRUGATED BOX
 Schuetzgut im Karton
- 5 MALFUNCTION CAUSED BY LAQUER IS
 NOT COVERED BY TE WARRANTY
 Funktionsbeeinträchtigung durch Lackieren liegt
 nicht im Einfluss und Gewährleistungsumfang von TE
- 6 MATERIAL MARKING ACCORDING TO VDA 260
 Werkstoffkennzeichnung nach VDA 260
- 7 FOR HEAT-SHRINK TUBING AND TUBE WITH TIE WRAP
 Fuer Schrumpfschlauch und Schlauch mit Kabelschelle
- 8 FOR CORRUGATED TUBES: NW 6/7.5/8.5/10
 Fuer Wellrohre: NW 6/7.5/8.5/10
- 9 MOULD CAVITY MARKING (IF NECESSARY)
 Nestmarkierung (falls notwendig)
- 10 CAVITY MARKING
 Kammerbezeichnung
- 11 MATED WITH ALL MODIFICATION OF DT04-03P
 (WITHOUT ANY WELDED / MOUNTED PARTS)
 Passend zu allen Varianten von DT04-03P
 (ohne verschweißte / montierte Teile)
- 12 BASED ON THE HINGE MECHANISM OF THE CAP,
 THE DELIVERY CONDITION CAN BE DIFFERENT
 TO THE SHOWN STATUS.
 Basierend auf dem Klappmechanismus der Kappe, kann der
 Lieferzustand von der dargestellten Ansicht abweichen.
- 13 DOVE TAIL FOR DIV. BRACKETS AND ATTACHMENT CLIPS
 Schwalbenschwanz fuer div. Befestigungsuegel und - Clipse
- A3 14 >CN< MARKING FOR CHINA TOOL DUPLICATION PARTS
 >CN< Markierung für China Tool Duplizierung Teile

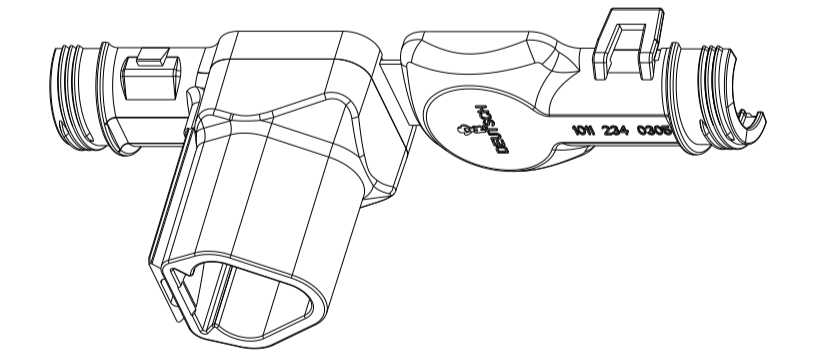
CLOSED (MOUNTED) CONDITION AS SHOWN
 Geschlossener (montierter) Zustand wie gezeigt



SECTION B-B
 Schnitt
 SCALE 5:1
 Maßstab



L+ = ADD LENGTH FOR CORRUGATED TUBE
 zus. Laenge des Wellrohres



TOLERANCES UNLESS OTHERWISE SPECIFIED ACC. TO DIN 16901-140 CENTRIC TO NOMINAL DIMENSION, EDITION 1982-11 SHALL APPLY. FREIWAERTIGKEITEN NACH DIN 16901-140. ES GILT DIE AUSGABE 1982-11.	
DIESE ZEICHNUNG IST EIN KONTROLLIERTES DOKUMENT. BEMESSUNGEN UND TOLERANZEN GEMAESS GPS (ISO STANDARDS).	
THIS DRAWING IS A CONTROLLED DOCUMENT. DIMENSIONING AND TOLERANCING PER GPS (ISO STANDARDS)	
DIMENSIONS: MASSENMESSEN MM	TOLERANCES UNLESS OTHERWISE SPECIFIED: ALLGEMEINTOLERANZEN ACC. TO ISO 8015
1 PLC 2 PLC 3 PLC 4 PLC	11* 11* 11* 11*
FINISH/SCHWARZANLAGE FINISCH/SCHWARZANLAGE	11* 11* 11* 11*
WEIGHT GEWICHT	SEE TABLE SIEHE TABELLE
MATERIAL SIEHE TABELLE	SEE TABLE SIEHE TABELLE

TE Connectivity	
NAME	COVER, DT04-03P-BS90 Kappe, DT04-03P-BS90 BACKSHELL 90 DEGREE
SIZE	A1
CAGE CODE	00779
DRAWING NO.	1011-234-0305
DATE	20FEB2013
REV	A3
RESTRICTED TO	NUR FÜR
Customer Drawing	/KUNDENZEICHNUNG
SCALE	MASSSTAB 2:1
SHEET	1
OF	1
VON	1
REV	A3

1011-234-0305	A	9.8	NYLON 6/6	BLACK schwarz	COVER WITHOUT STRAIN RELIEF Kappe ohne Zugentlastung	1
ORDER-NO Bestell-Nr.	REV.	WEIGHT (g)	MATERIAL	COLOUR Farbe	DESCRIPTION Beschreibung	ITEM NO