

COOLSPLICE 系列连接器 大线径

TE Connectivity (TE)的CoolSplice系列连接器已经延展到包含大线径的使用。所有CoolSplice连接器均兼容常用钳子实现按钮连接。两种导线分别进行单独连接以提高易用性，由此可对一条导线进行出厂预连接，在安装期间对另一条导线进行现场连接。所有CoolSplice连接器均有基于标准产品的注胶密封防水型产品，将CoolSplice的应用范围扩大到要求具有相应防护等级的恶劣环境应用。设计注重细节，主体材料清晰，可通过外观对连接进行检验，并可区分标准产品和防水密封型产品。红色、黄色和蓝色编码的端接按钮可标识线径，便于将不同线径与相应的连接器匹配。



应用

- 室外照明
 - 道路和区域照明
 - 指示牌和建筑广告牌
 - 建筑
 - 桥梁和隧道
- 室内照明装置
- 线束现场维修

电气特性

- 额定电流/电压:
 - 14 AWG导线 - 600V AC/400V DC 条件下
最大可达到15A
 - 16 AWG导线 - 600V AC/400V DC 条件下
最大可达到15A
 - 18 AWG导线 - 600V AC/400V DC 条件下
最大可达到10A
- 介电承受电压:
 - 3400 VAC

机械特性

- 环境温度在-40C到75C之间
- CoolSplice工作温度在-40C到105C之间
- 防护等级达到IP20、IPX5、IPX7 和IPX8 (2小时,水深1米)

产品规格

- 产品规范: [108-133061](#)
- 应用规范: [114-133061](#)

主要优点

- 提供IP67/IP68等级防水解决方案
- 连接器左侧和右侧可实现独立按钮端接,易于进行出厂或现场安装
- 节省安装时间,采用IDC绝缘置换工艺,无需预剥导线,实现快速安装。
- 三个料号实现八种不同的导线组合

产品合规/认证




- IEC 60998-2-3
- UL 486C

材料

- 镀锡铜合金, IDC触点
- UL94V-2

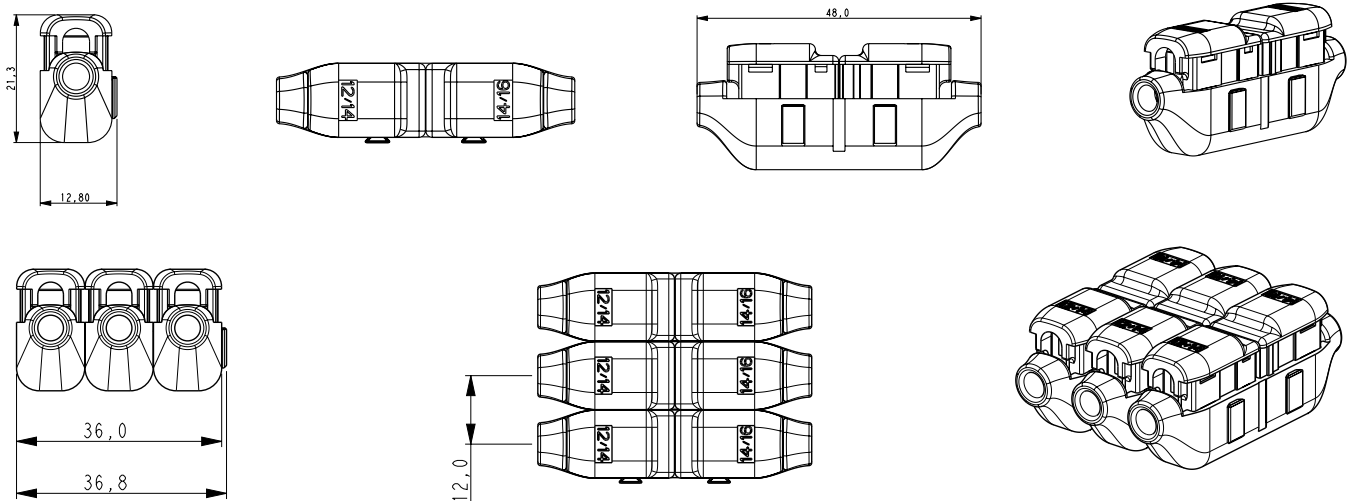


产品选型信息

描述	线规*	密封防水 (Y/N)	产品料号
 COOLSPLICE 系列大线径连接器	12/14 - 14/16 AWG 4.0/2.5 - 2.5/1.5 mm ²	是	2213600-1
 COOLSPLICE 系列大线径连接器	12/14 - 16/18 AWG 4.0/2.5 - 1.5/0.75 mm ²	是	2213600-2
 COOLSPLICE 系列大线径连接器	14/16 - 16/18 AWG 2.5/1.5 - 1.5/0.75 mm ²	是	2213600-3
 COOLSPLICE 系列大线径连接器	12/14 - 14/16 AWG 4.0/2.5 - 2.5/1.5 mm ²	否	2213600-4
 COOLSPLICE 系列大线径连接器	12/14 - 16/18 AWG 4.0/2.5 - 1.5/0.75 mm ²	否	2213600-5
 COOLSPLICE 系列大线径连接器	14/16 - 16/18 AWG 2.5/1.5 - 1.5/0.75 mm ²	否	2213600-6

*线规对应于 IEC60998-1

尺寸



te.com

© 2016 TE Connectivity Ltd 及其下属公司版权所有。CoolSplice、TE、TE Connectivity 以及 TE connectivity (标识) 均为及其下属公司商标。其他标识、产品和/或公司名称可能是各自所有者的商标。
1-1773884-7 JN 10/2016

美国: +1 (800) 522-6752
加拿大: +1 (905) 475-6222
墨西哥: +52 (0) 55-1106-0800
拉丁美洲/南美洲: +54 (0) 11-4733-2200
德国: +49 (0) 6251-133-1999

英国: +44 (0) 800-267666
法国: +33 (0) 1-3420-8686
荷兰: +31 (0) 73-6246-999
中国: +86 (0) 400-820-6015