

This instruction Sheet is about Plug Assembly 47Position Extraction tool. Please See 411-5967 about Plug Assembly 47Position.

本説明書はプラグアッセンブリ 47P 抜き治具の取扱説明書です。プラグアッセンブリ 47P の取扱説明書は 411-5967 をご覧下さい。

## 1. Product Descriptions and Part Numbers

### 製品名称及び型番

#### 1.1 Connectors

##### コネクタ

| 型番 Part Numbers | 品名 Description                                      |
|-----------------|---|
| 1376600         | Plug Housing Assy 47 Position<br>47 極 プラグハウジング アッシー |
| 1376601         | Lever Assy<br>レバーアッシー                               |

Fig.1

#### 1.2 Contact

##### コンタクト

| Part Numbers 型番 | Description 品名                  | Applicable Wire 適応電線    |
|-----------------|---------------------------------|-------------------------|
| 900293          | Sealed 1.6 Contact<br>防水 1.6 端子 | 0.3—0.85mm <sup>2</sup> |

Fig.2

#### 1.3 Rubber Plug

##### ラバープラグ

| Part Numbers 型番 | Description 品名                               | Applicable Wire 適応電線   |
|-----------------|--|------------------------|
| 316867          | Rubber Plug for 1.6 Contact<br>1.6 端子用ラバープラグ | 0.3—0.5mm <sup>2</sup> |
| 967067          | Rubber Plug for 1.6 Contact<br>1.6 端子用ラバープラグ | 0.85mm <sup>2</sup>    |
| 1473234         | Cavity Plug for 1.6 Contact<br>1.6 端子用埋め栓    |                        |

Fig.3

1.4 Extraction tool

抜き治具

| 型番 | Part Numbers | 品名                          | Description  |
|----|--------------|-----------------------------|--------------|
|    | 1981056      | Lance Release Housing       | ランス解除ハウジング   |
|    | 1981058      | Cavity Plug Extraction Tool | キャビティプラグ抜き治具 |
|    | 1981059      | Retainer Lock Tool          | リテーナーロック治具   |

Fig.4

1.5 製品の構成

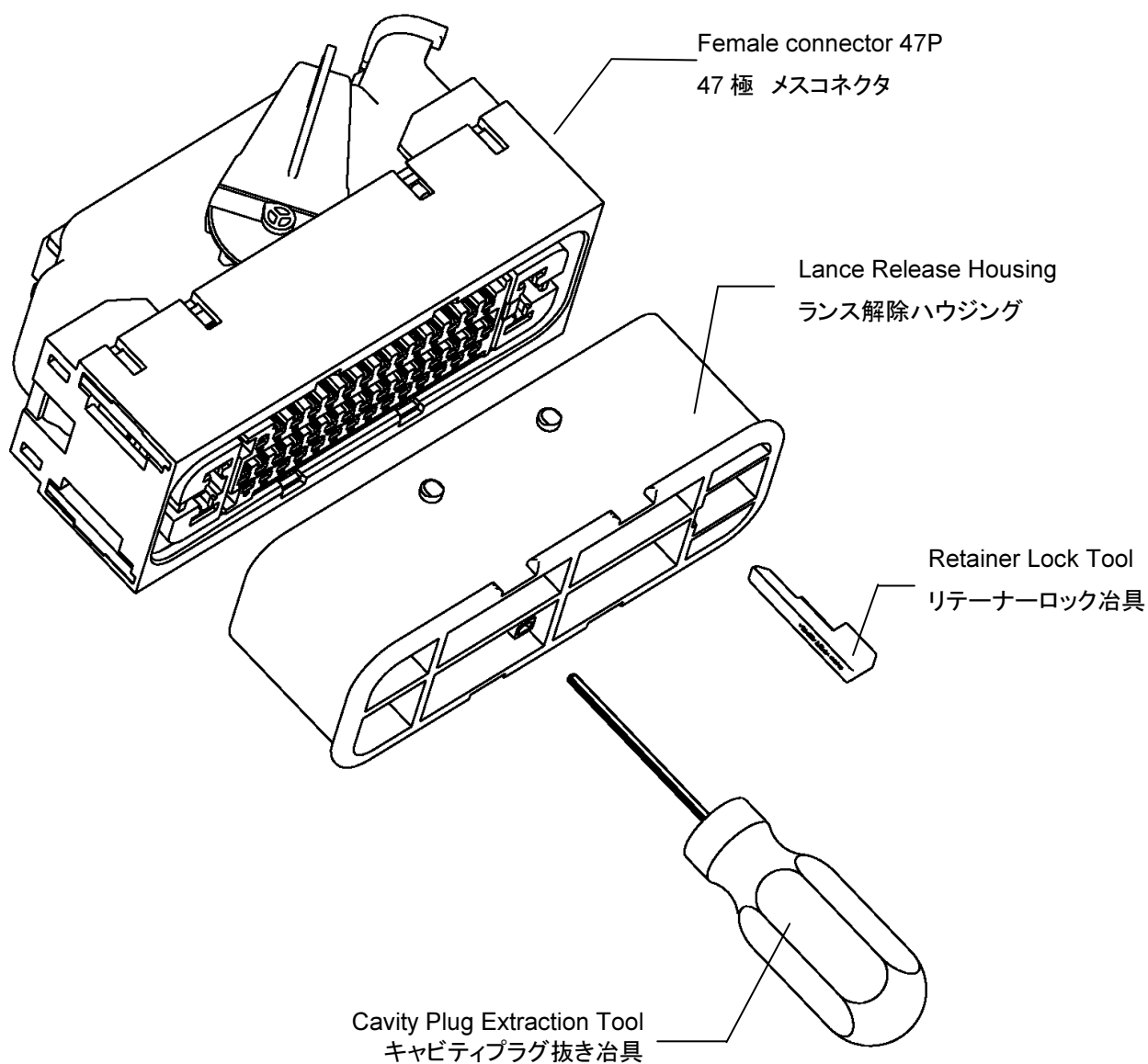


Fig.5

## 2. CUSTOMER RECEIVING INSPECTION

### 顧客の受入検査

Tyco conducts inspections according to their quality control regulations to maintain an over all lot control. In addition, the customers should conduct receiving inspections based on the specific customer drawings.

AMP 品質管理規定により検査を行い、出荷に際しては完全なロット管理を行っていますが、受入検査として少なくとも該当製品の顧客用図面の内容について、検査をすることが望まれます。

## 3. STORAGE AND CARRYNG

### 保管および運搬時の取扱いについて

(1) Avoid storing the contact reel in a moist or dusty place. Stock the reel in a comparatively dry and clean place (5~35°C, 45~85%RH) away from direct sunlight.

直射日光にあたらない乾燥した清潔な屋内で、かつ常温常湿(5~35°C, 45~85%RH)の環境下に保管して下さい。

(2) Avoid leaving or carrying the housing in an open area without wrapping it in proper material.

露出状態での運搬や、長時間放置することは避けて下さい。

(3) Do not drop or shock the housing when carrying it.

運搬の際は、落下・衝撃を避けて下さい。

#### 4. HOW TO USE THE EXTRACTION TOOL

##### 治具の使用方法

**NOTE** The product can be set 4 type combinations between plug assembly and lever assembly. The set type refer to 411-5967 (5.5.6. Insertion lever assemble to Plug housing)

The following figure is a combination of Plug Housing Assembly (PN:1376600-3) and Lever Assembly (PN:1376601-1).

Made

**注意** 本製品はプラグアッシーとレバーアッシーの組み合わせが4パターン設定されています。組み合わせは411-5967(5.5.6 レバーアッシーの取付)を参照下さい。

下記図はプラグアッシー(PN:1376600-3)とレバーアッシー(PN:1376601-1)の組み合わせです。

##### 4.1 Female Contact Extraction

##### メス端子の引き抜き方法

- (1) Release female connector 47 positions from male Housing. Please refer to 411-5967 (6. Mating and Unmating of connector) for the unmating procedure.

47P コネクタ の嵌合を外して下さい。作業方法は411-5967(6.コネクタの嵌合及び引抜き作業)を参照下さい。

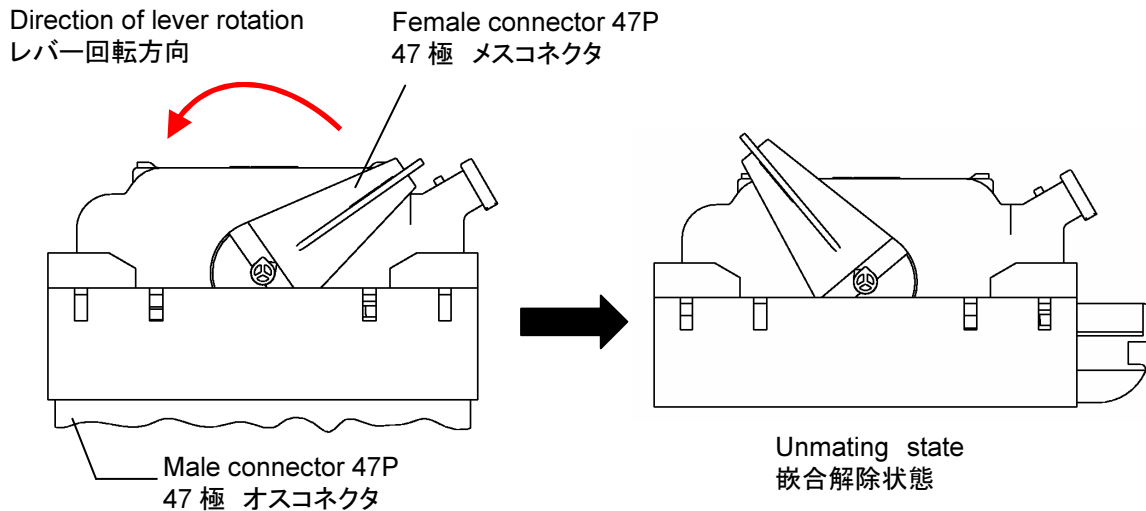


Fig.6

- (2) Insert Lance Release Housing straight in female connector. It is at connector pre-lock condition when the female connector cannot be inserted further more. Please confirm the direction of the housing when you cannot insert it. Operate (rotate) lever until it make a clicking sound and the lever cannot be rotated further more.

メスコネクタにランス解除ハウジングを真っ直ぐ挿入して下さい。それ以上押し込むことが出来なければ仮係止位置です。挿入できないときはハウジングの向きを確認して下さい。

その後レバーを回転させ、「パチン」と音がしてそれ以上押し込むことが出来なくなるまで回転させて下さい。

- NOTE**
1. At the inserting operation, no Kojiri (apply force except insertion direction) must be made
  2. Must not apply too much force against harness or female housing.
  3. In case of any unexpected feeling such as double action or unsmooth insertion during the operation, lever must be adjusted to initial condition. Operation must be restarted. And then return to (2) operation.

- 注意**
1. 挿入時は絶対にコネクタをこじらない(挿入方向以外に力を加えない)よう注意して下さい。
  2. ハーネス、プラグコネクタに無理な力を与えないで下さい。
  3. レバー操作中に引っ掛かり感があったり、スムーズに操作出来ない場合は、レバーを初期位置に戻して、仮係止状態(奥まで押し当てた状態)として、再度作業し直して下さい。

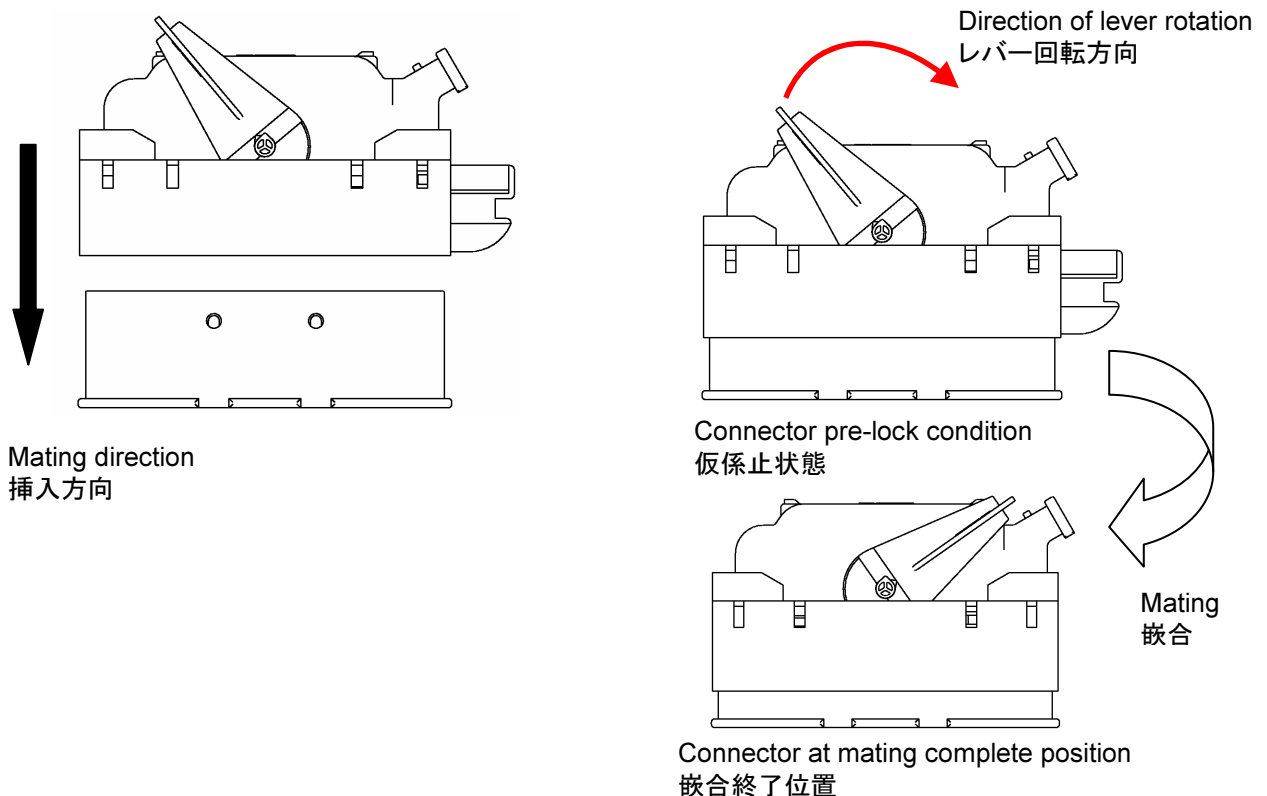


Fig.7

- (3) Please insert extraction tool (Recommended: watchmaker's screwdriver 3.0mm) in the position after mated connector is confirmed, then remove lever assembly.

嵌合を確認後、所定の位置に治具を(推奨: 3.0mm 精密ドライバー)挿入し、レバーアッシーを外して下さい。

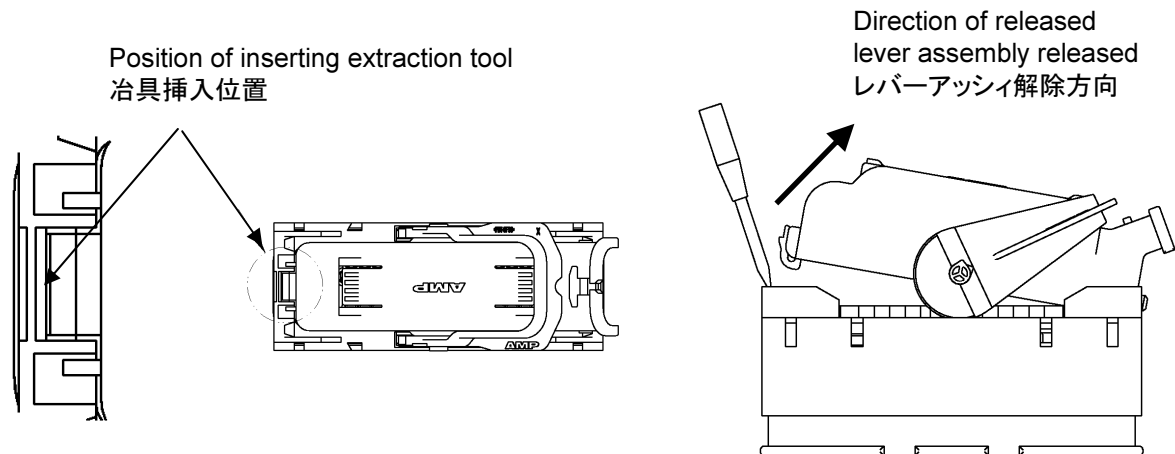


Fig.8

- (4) Extract contact of circuit number 35 by pulling the crimped wire. Circuit number refers to drawing (PN: 1376600). Work while pressing the female connector and the Lance release housing when you pull out the contact See Fig.9

回路番号 35 番の端子を抜いてください。回路番号は PN: 1376600 の図面を参照下さい。

端子を引く抜く際は、メスコネクタとランス解除ハウジングを押し付けながら作業して下さい。Fig.9 参照

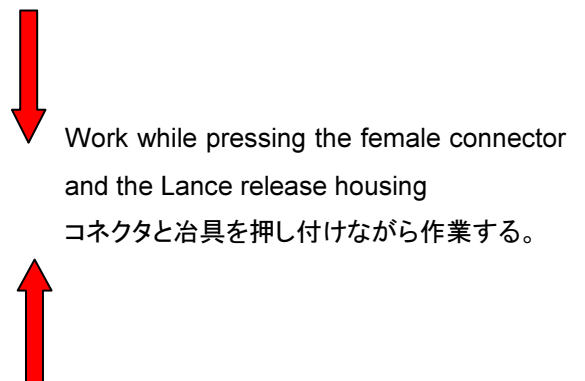


Fig.9

(5) Then please insert Cavity Plug Extraction Tool in the position and remove cavity plug.

次にキャビティプラグ用抜き治具を所定の位置から挿入し、キャビティプラグを取り外して下さい。

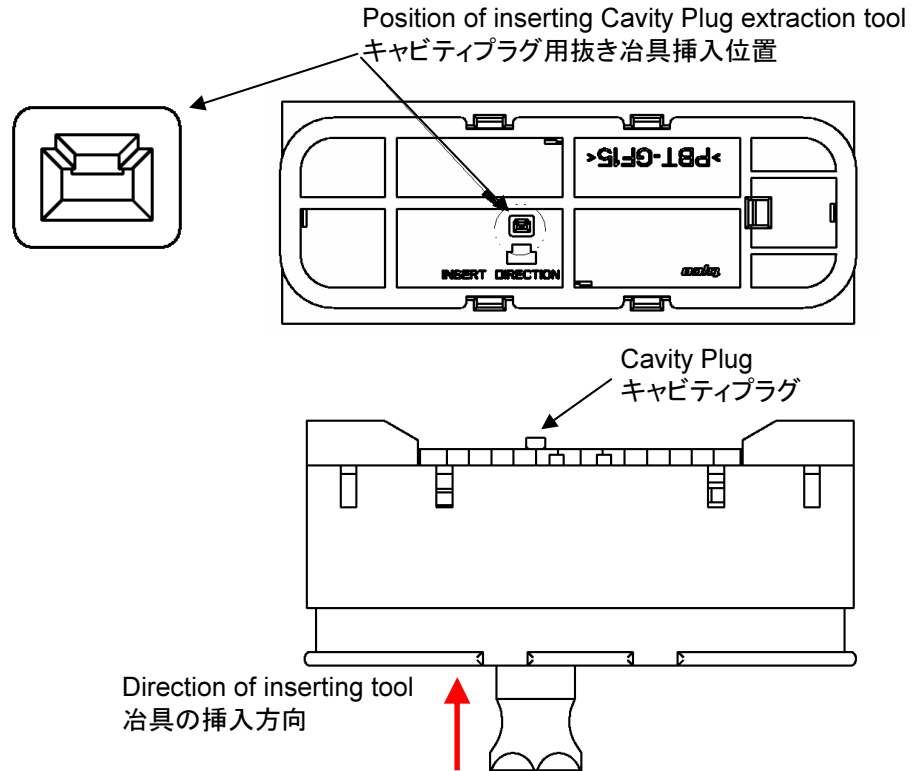


Fig.10

#### 4.2 Building in sub-harness

##### サブハーネスの組み込み

(1) After it finishes extracting contact, please insert lever assembly to female connector 47 positions. Please refer to 411-5967 (5.5.6. Insertion lever assemble to Plug housing) for the insert procedure.

端子を抜き終わった 47P コネクタにレバーアッシーを取り付けて下さい。取付方法は 411-5967 (5.5.6 レバーアッシー取付)を参照下さい。

- NOTE**
1. No improper Wire Cover Attach Operation is allowed. Confirm wires are inside of the Wire Cover neatly.
  2. Be aware of lever position. The operation should be done the same lever position as shipping condition. See 411-5967 (5.5.6. Insertion lever assemble to Plug housing) for Lever shipping condition.

- 注意**
1. ワイヤーハーネスがカバーからはみ出していないか、カバーに噛み込んでいないか等を確認して下さい。
  2. レバー位置に注意して下さい。弊社出荷時のレバー位置にて、取付け作業をして下さい。レバーアッセンブリの弊社出荷形態は 411-5967(5.5.6 レバーアッシー取付)を参照願います。

- (2) After locking off lever assy, Please operate (rotate) lever and the connector is pre-lock condition. If do not rotate lever, you check lever assy lock free position. (See Fig.7) .

カバーのロックを押し下げながらレバーを回転させ、コネクタを仮係止状態にして下さい。

(Fig.7 参照)レバーが回転できない場合は、無理に動かさず、レバーアッシーのロックが完全に解除されているか確認して下さい。

- (3) Please remove lever assembly and Built in sub-harness. Then, insert lever assembly again  
レバーアッシーを取り外し、サブハーネスを組み込んで下さい。その後、再度レバーアッシーを取り付けて下さい。

#### 4.3 Retainer Final lock

リテーナーの本係止方法

- (1) Please confirm the connector is pre-lock condition. Please mate the connector once when there isn't pre-lock condition. Then, make the connector is pre-lock condition.

コネクタが仮係止状態であることを確認して下さい。コネクタが仮係止位置に無い場合は一度コネクタを嵌合させた後、コネクタを仮係止状態にして下さい。

- (2) please insert Retainer Lock Tool until it makes a clicking sound. Then, the retainer is completed Final Lock condition.

仮係止状態で所定の位置にリテーナーロック治具を「カチッ」と音がするまで挿入して下さい。リテーナーが本係止されます。



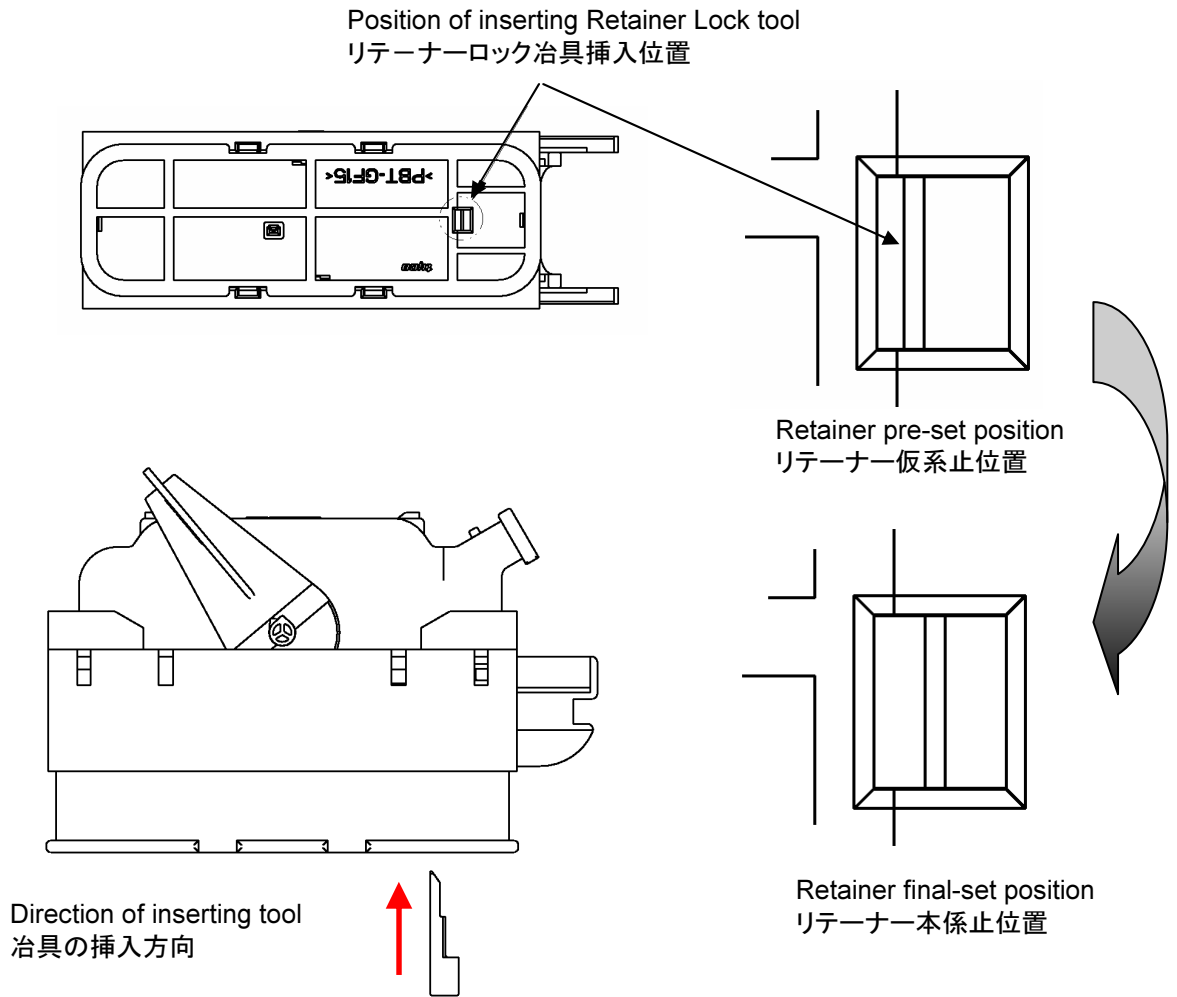


Fig.11

- (3) Please release the Lance Release Housing from the female connector when all work ends. It becomes easy to pull out housing by a little pushing and expanding the side of the female connector.

全ての作業が終了したら、メスコネクタからランス解除ハウジングを引抜いて下さい。メスコネクタの側面を少し押し広げながら引き抜くと容易に抜くことができます。

