

1. 製品名称及び型番

本製品は、φ11 スクイブ コネクタ スリムタイプ マークII といひ、Fig. 1. 2の製品から成っています。

1.1 ハウジング

*型番	品名
1612120	11DIA スクイブ コネクタ スリムタイプ マークII プラグ ハウジング
1612119	11DIA スクイブ コネクタ スリムタイプ マークII ロッキング ボタン
353379	スクイブ コネクタ フェライト

Fig. 1

\*注記: 型番(パーツナンバー)は、リスト中親番にダッシュ付きの1桁の数字をもって構成されます。

各親番に対するダッシュ付き番号の詳細は顧客図面またはカタログを参照ください。

なお、接頭の数字がゼロの場合は、ゼロ及びダッシュは省略されます。

1.2 コンタクト

型番	名称	適用電線(○:適用, -:適用外)		
		種類	0.3	0.5
353376	スクイブ・コンタクト	CAVS	○	○
		AVSS	○	○
		AVSSF	○	○

Fig. 2

2. 製品の構成図

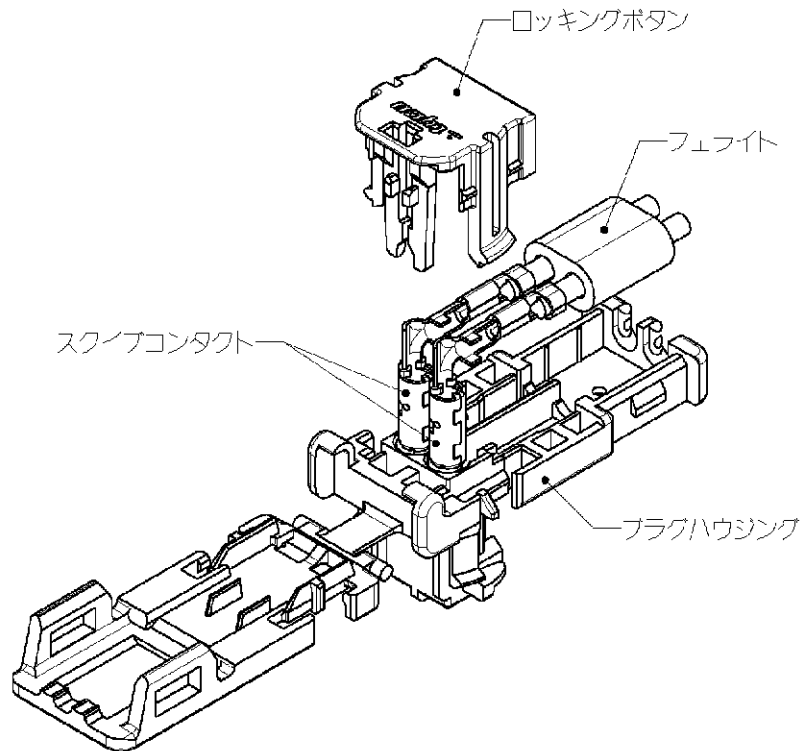
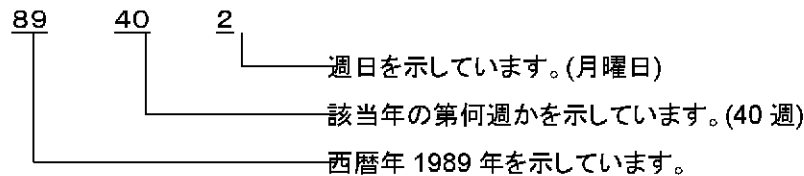


Fig. 3

### 3. 端子及びハウジングの検査

#### 3.1 AMP 社の出荷検査について

品質管理規定に則り、統計的管理のもと、諸基準書に照らして検査を行い、完全なロット管理を行っています。原則として各梱包体毎に製造年月日が示され、それにより検査記録、製造記録、機械器具調整記録等に照合して製造上の履歴を追跡できる体制をとっています。なお、製造年月日(データコードにて表しています)の表示方法は次の通りです。



#### 3.2 顧客の受入検査

受入検査として少なくとも、該当製品の顧客用図面の内容により、次の様な検査をすることが望まれます。

##### <端子>

項目	検査規定及び方法	測定具
外観検査	1) 形状	目視
	2) めっき仕上げ度	
	3) 巻き方の状況	
寸法検査	1) ワイヤー・バレル巾および高さ	キャリパー
	2) インシュレーション・バレル巾及び高さ	

受入時全リールとリール単位として、データコード毎に分割し、II (MIL-STD-105)水準、AQL4%で目視検査を行い、かつそのリールの先端5ヶを検査し、全数合格をもってロット合格として下さい。

##### <ハウジング>

項目	検査規定及び方法	測定具
外観検査	1) バリ、変色、変形	目視
	2) ひび、われ、かけ	
機能検査	1) 嵌合 当社ショート・サーキット・リングを装着したガス・ケジネレータと無理なく嵌合及びロックが作動すること。 ホーンを解除し、引抜きが無理なく出来ること。	手指

包装箱毎を単位として、データコード毎に分類し、II (MIL-STD-105)水準、AQL4%で外観検査を、又5ヶについて機能検査を行い、全数合格をもってロット合格として下さい。

<フェライト>

項目	検査規定及び方法	測定具
外観検査	(1)バリ、変形	目視
	(2)ひび、割れ、欠け	

包装箱毎を単位として、デートコード毎に分類し、II (MIL-STD-105)水準、AQL4%で外観検査を、又5ヶについて機能検査を行い、全数合格をもってロット合格として下さい。

4. 圧着作業について

端子の圧着は、必ずAMP指定の工具により、更に指示された規定に従って施行して下さい。

又型番、デートコード(前述の89402の例)は、後日の資料として記帳することが望ましい。

4.1 保管及び運搬管理について

(1)梱包箱から出された状態での放置、運搬は避けて下さい。

(2)リールのフランジの面だけを持って運ばないで下さい。リールが破損し、圧着機にかからなくなります。

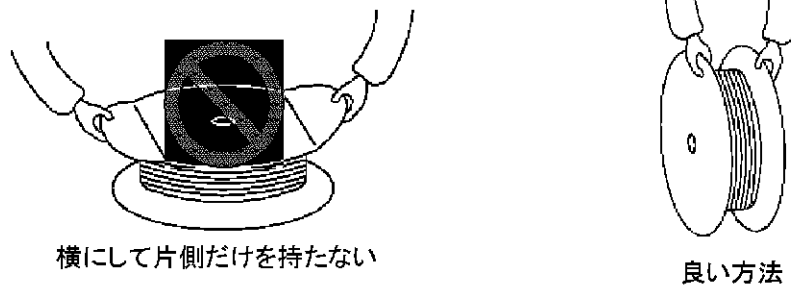


Fig. 4

(3)湿気の多い所には放置しないで下さい。直射日光にあたらない乾燥した清潔な屋内で、かつ常温常湿(5~35°C, 45~85%RH)の環境下に保管して下さい。

(4)圧着機から一時取り外されたリールは、その先端の端子を適切な紐や針金によってフランジに結び、リールがほどけない様にして下さい。

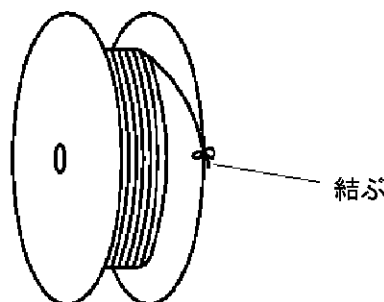


Fig. 5

4.2 圧着作業管理について

作業管理は別冊「取付適用規格 114-5234-1」によって作業指示要領を準備願います。  
なお、特に次の事項が重要です。

(1) 電線に傷がついたり、切断されてはいけません。

芯線に傷・切断・切欠き等がないように注意して下さい。

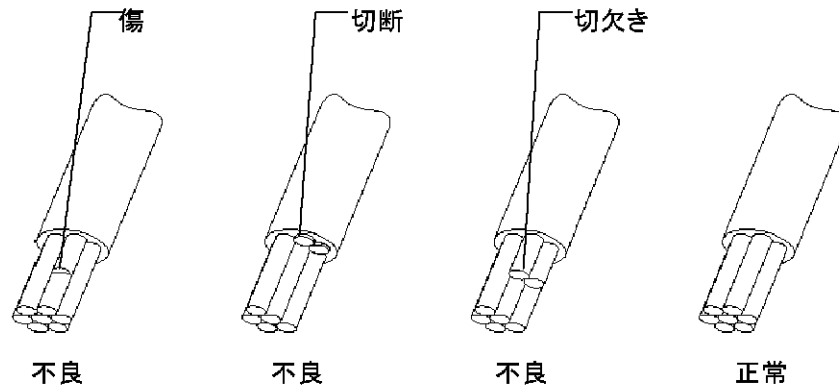
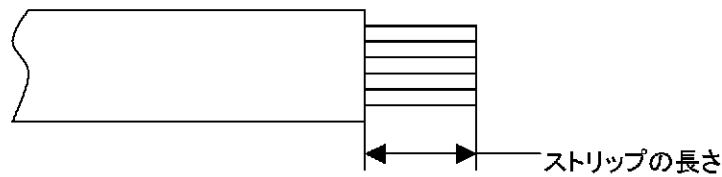


Fig. 6

(2) 加工における端末処理の仕方



使用する端子のワイヤーバレルの長さ+(0.5~1.0mm)が適当

Fig. 7

(3) 圧着断面図

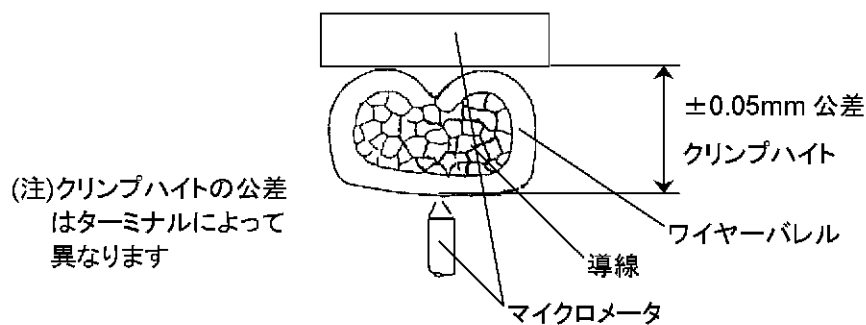
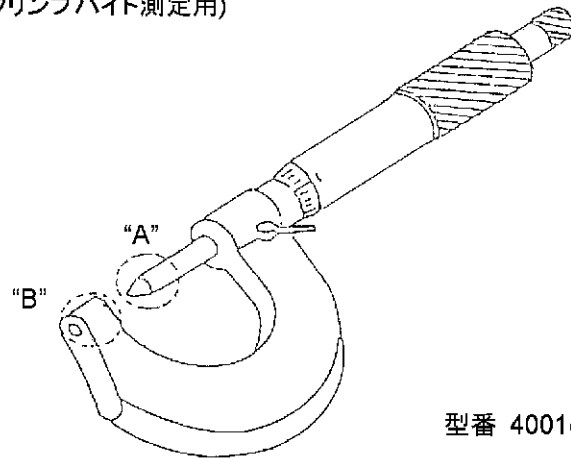


Fig. 8

(4) マイクロメータ(クリンプハイト測定用)

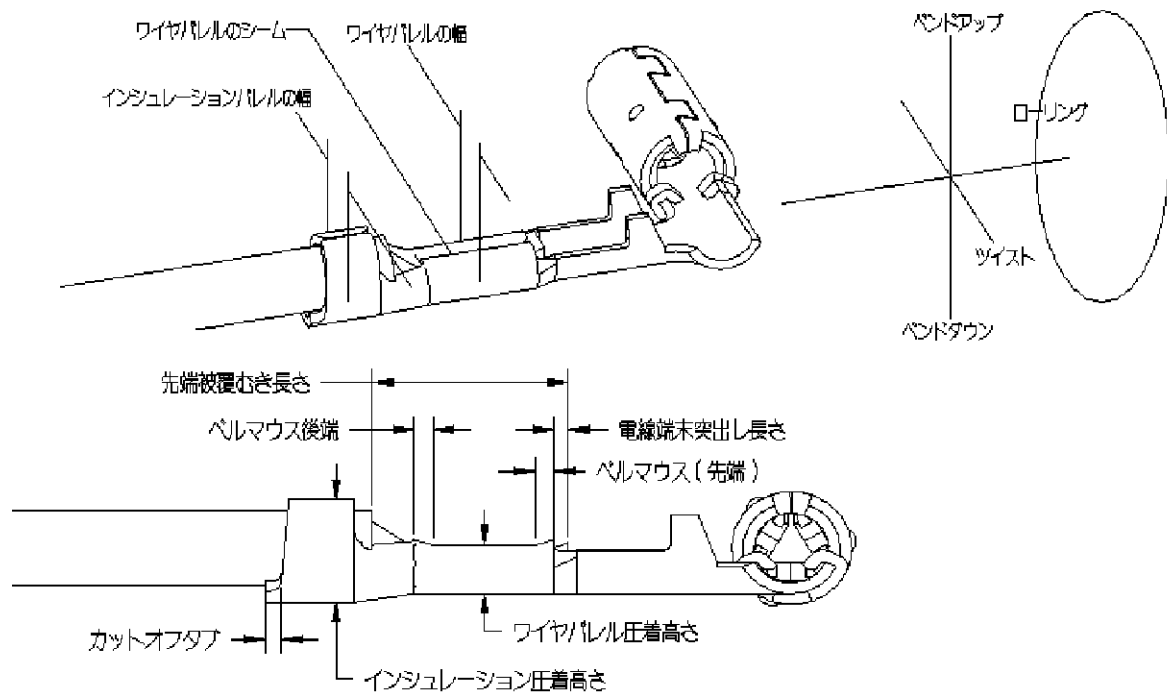


型番 4001(J-980A2-2)

Fig. 9

4.2.1 圧着時の端子形状

(詳細は 114-5234-1 スキブ・コネクタの圧着条件を参照して下さい)



4.2.2 圧着データ(端子を圧着するためのアプリケーター番号寸法等は下記の通りです。必ず作業前に確認して下さい)

コンタクト 型番 (連鎖上)	電線 サイズ (呼び)	アプリ ケーター 型番	ワイヤパレル圧着(mm)			インシュレーション 圧着(mm)			引張強度 (N)以上
			幅	高さ	ディスク	幅	高さ	ディスク	
353376	0.3	409644-2	1.78	0.94	C	1.78	2.29	3	59
	0.5		"F"	1.03	B	"F"	2.37	3	88

4.2.3 適用電線

使用電線:自動車用低圧電線(AVSS, CAVS0.3~0.5)

呼び	素線数/素線径	計算断面積 (mm <sup>2</sup> )	AVSS / CAVS	
			標準	最大
0.3	7/ 0.26	0.37	1.4	1.5
0.5	7/ 0.32	0.56	1.6	1.7

4.3 圧着済半製品の管理について

4.3.1 検査について

圧着加工品の検査は、製品 1 ヶを検査単位体として同一条件下、即ち圧着機の調整間で生産された群、あるいは1作業日で生産された群をもって1ロットとして、下表により行って下さい。

区分	時期	検査項目
初物検査	最初に、アプリケーションをその電線についてセットアップをした時	外観検査及び寸法検査(下記全項目)
ロット検査	毎日の作業開始時	同上
	連続生産を行っている間のもの	外観検査(下記全項目)及び寸法検査(3項)

項目	検査規格及び方法	測定具
外観検査	1. 芯線圧着もれ、及び芯線きれ	目視
	2. 圧着部形状不良(ベルマウスの形成)(芯線の突き出し)	目視
	3. 圧着部底面不良(バリ発生)	目視
	4. 被覆抑えはずれ	目視
	5. 接触部の形状不良	目視
寸法検査	1. カット・オフ・タブの寸法:0.5mm 以下	キャリパー
	2. 端子の変形(ベンド、横まがり、ねじれ)	拡大鏡
	3. 圧着高さ	マイクロ
	4. 芯線圧着部の前・後ベルマウス: 前側:0.2mm 以下、後側:0.5mm 以下	キャリパー

\* キャリパーとは、ノギスまたはそれと同等精度の測定具のことを示します。

4.3.2 保管及び取扱いについて

- a) 乾燥した清浄な場所に保管して下さい。また、翌日にわたり保管される場合には、露出状態で放置することは避けて下さい。
- b) 一束として束ねる時は、100本を限度として下さい。
- c) 多量のを単に積み重ねると突起部が引っ掛たり、また重量の為に端子が変形する原因となり、接触不良その他の事故の原因となります。
- d) 束を分離する際には、端子同士ががらみ変形するのを防ぐため、必ずFig. 11に示す部分をつかみ、端子が絡まない様に注意して、一本一本分離作業を行って下さい。

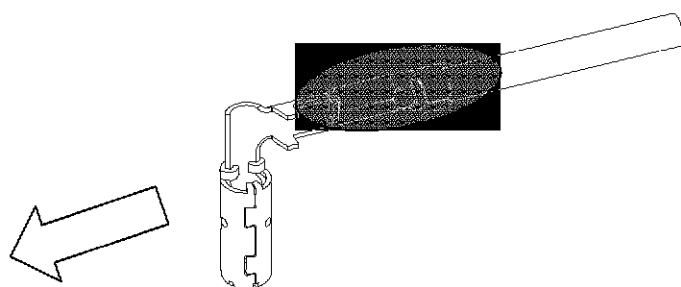


Fig. 11

5. ハーネス製造作業

5.1 フェライトの装着

絶縁被覆むき前に、電線をフェライトに通しその後圧着します。

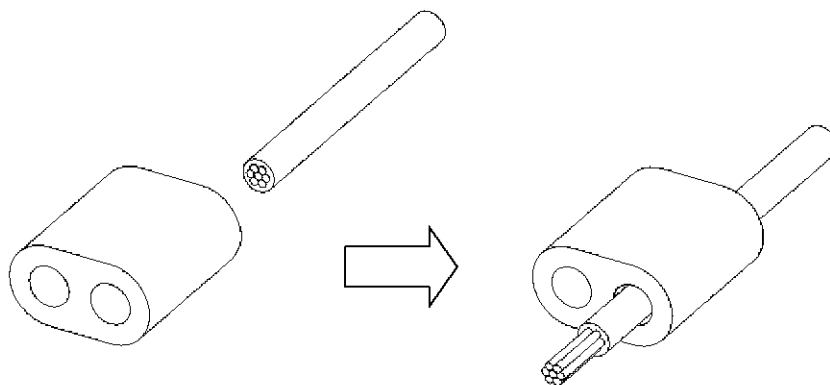


Fig. 12

5.2 ハウジングへの端子装着作業

- ①端子を指定の穴に、パチンという音がするまで装着して下さい。その際には、圧着部ではなく Fig. 13に示す部分を押して下さい。
- ②端子装着後、フェライトを所定の位置に納めて下さい。
- ③電線を軽く引張り、端子が抜け出てこないことを確認して下さい。

**注意**

端子及びフェライトが正確に収納されていないと、リッド・ロックボタンが組付けできません。

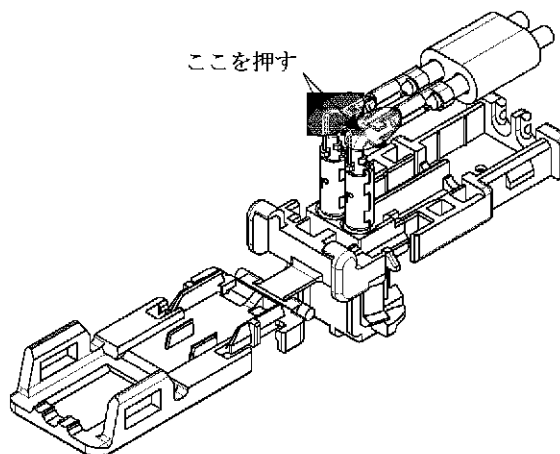


Fig. 13

5.3 ハウジングのリッド閉め作業

- ①ハウジングのガイド溝"A"に、リッドの突起"B"を押付けます。

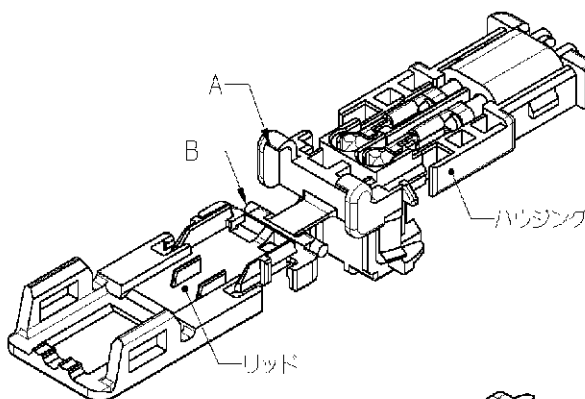


Fig. 14

- ②①の状態にて、リッドを回転させて下さい。

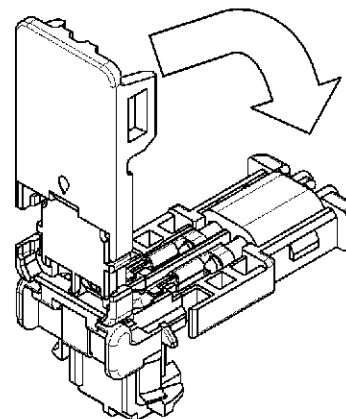


Fig. 15



③Fig. 16の様にロックを掛け完了します。

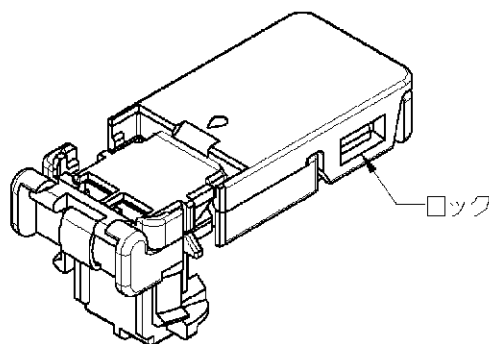


Fig. 16

**注意**

- 完了後は、ガイド溝に突起が確実に入っていることを確認して下さい。  
入っていない場合には、ハウジング・リッドの変形に注意し、再度①～③にて実施願います。
- 寸法により管理される場合には、Fig. 17の寸法を参照願います。

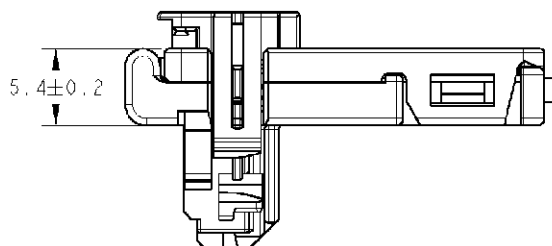


Fig. 17

- リッド閉め作業中に、ヒンジ部の切れが発生した場合には、ガイド溝に突起が確実に掛かっていることを確認した後、切れ端等をハウジング・リッドの変形に注意しながら、ニッパ等で除去願います。なお、ガイド溝に突起が確実に掛かっていることが確認できれば、性能上の問題はありません。

5.4 ロッキングボタン装着作業

①ロッキングボタンの突起を、ハウジングの各穴、溝に入れます。

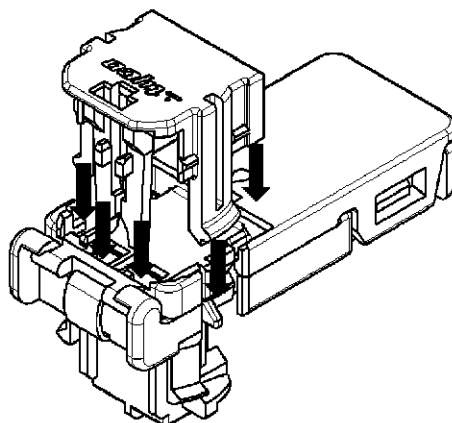


Fig. 18

② ロッキングボタンを、仮係止位置まで軽く(10N 以下)押込みます。

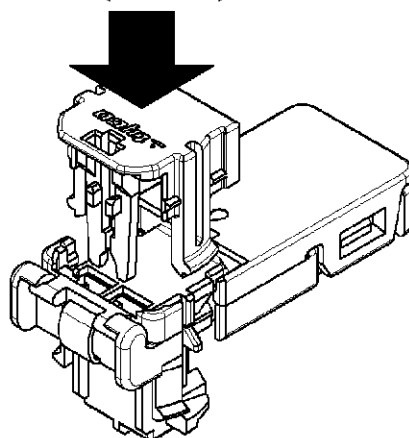


Fig. 19

③ Fig. 20の様な、仮係止状態にあることを確認します。

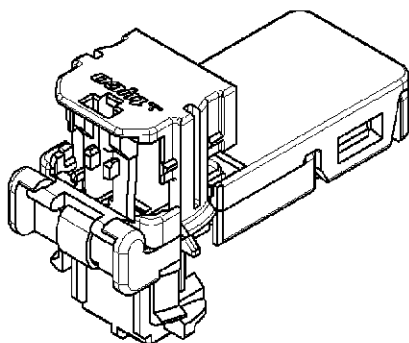


Fig. 20

**注意**

- 仮係止位置以上に、無理に押込まないで下さい。  
ハウジング・ロッキングボタンが変形・破損が発生します。
- 寸法により管理される場合には、Fig. 21の寸法を参照願います。

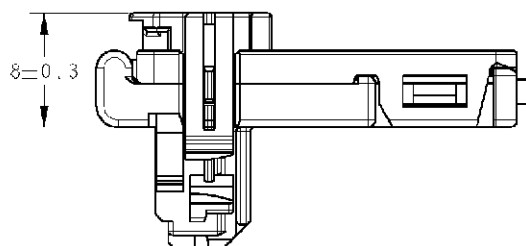


Fig. 21

- 押込む際には、ロッキングボタン中央部を真っ直ぐに押込んで下さい。  
ボタンの端を押したり、斜めに押した場合には変形・破損が発生する場合があります。

## 5.5 ハウジング及びフェライトの保管について

### 5.5.1 ハウジング

- (a) 常温、常湿(5~35°C、45~85RH%)にて保管して下さい。
- (b) 翌日にわたり保管される場合には、露出状態にて放置することは避けて下さい。

### 5.5.2 フェライト

- (a) 常温、常湿(5~35°C、45~85RH%)にて保管して下さい。
- (b) フェライト同士がぶつからない様にして下さい。
- (c) フェライトを落下させないで下さい。

## 6. 端子の引抜き方法

端子引抜きの際には、Fig. 22の位置に幅1mm程度の精密ドライバーをあて、引抜いて下さい。

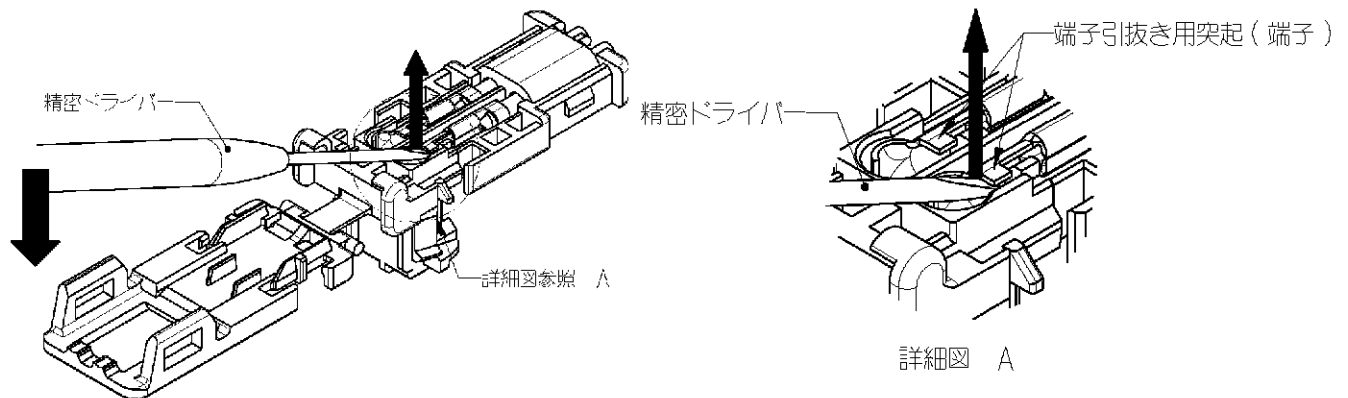


Fig. 22

### 注意

- (a) 電線を持って引抜かないで下さい、端子の変形が発生します。
- (b) 引抜き後の端子・ハウジング・フェライト等に、変形・傷の有無を確認して下さい。  
変形・傷等がある場合には、新しい部品と交換して下さい。
- (c) 再組立実施時には、5.2~5.4を参照願います。
- (d) 再組立時には、フェライトが確実に収納されているか確認して下さい。

## 7. ハーネス完成品の管理について

### 7.1 検査について

ハーネス完成品の検査実施時には、下記事項に注意願います。

- (a) 回路チェック用プローブとしては、嵌合相手側端子もしくはそれに準ずる端子を使用して下さい。  
なお、形状につきましては当社図面(P/N: 1612120)を参照願います。
- (b) 導通チェック等の実施時には、端子内部に検査用プローブを単独で差し込むことは、ハウジングの嵌合部・端子の変形が発生する可能性がある為、行わないで下さい。  
必要な場合には、電線側からプローブをあてて行って下さい。

## 7.2 保管について

乾燥した清潔な場所に保管して下さい。

翌日に渡って保管される場合には、露出状態にて放置することは避けて下さい。

## 7.3 出荷・運搬について

(a)適正な梱包箱を利用し塵埃・雨水等を防止し、丁寧に扱う様に注意願います。

(b)規定の表示を明記して下さい。

## 8. 機器への装着作業について

### 8.1 受入検査について

次の事項を少なくとも検査願います。

(a)ハウジングより出ている各電線の束ね位置

(電線を折り曲げない場合:20mm以上、折り曲げた場合:10mm以上)

(b)ハウジングへの端子装着状態

(c)ハウジング・ロッキングボタンの割れ・欠陥・変色等。

(d)端子の傷・変形、表面仕上がりの変色。

(e)部品の欠品。

### 8.2 装着作業

#### ①コネクタの嵌合

●嵌合方向、ハウジングのリブと機器側の溝位置が合っていることを確認して下さい。

●ロッキングボタン中央部分を押しながら、真っ直ぐに嵌合して下さい。

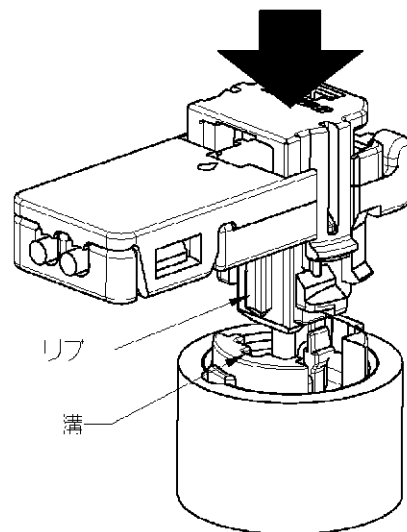


Fig. 23

#### 注意

●ハウジングのリブと機器側の溝位置が違う場合、無理に嵌合するとコネクタ・機器の変形が、発生する場合があります。

② ロッキングボタンの押込み

- ロッキングボタン中央部を、真っ直ぐに押しして下さい。
- ロッキングボタン上面がハウジングと同一面になるまで、押込んで下さい。

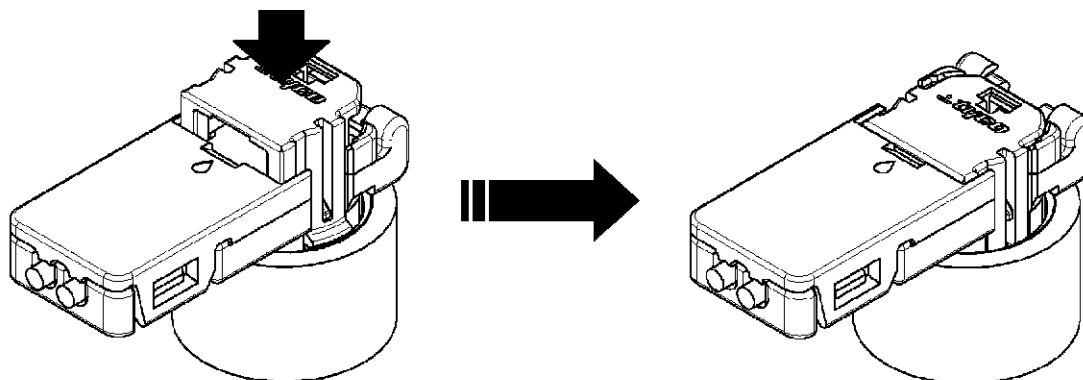


Fig. 24

**注意**

①②の動作は、ロッキングボタン中央部を押すことにより連続動作となり、半嵌合がなく確実に、嵌合が完了されます。

9. コネクタの離脱作業

離脱作業は、次の手順にて実施して下さい。

① ロッキングボタンの解除

- 精密ドライバをFig. 25に示す位置にあて、引き上げて下さい。

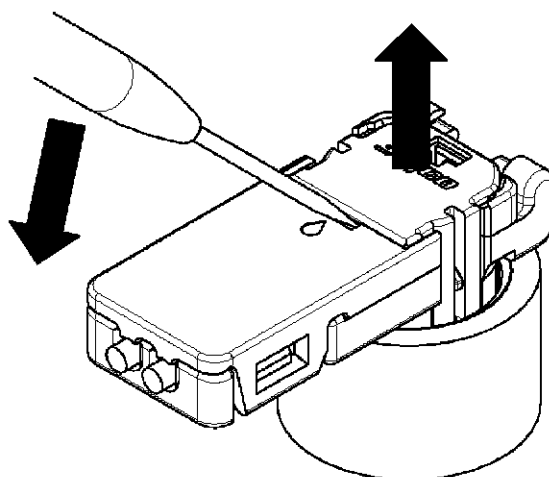


Fig. 25

**注意**

- 仮係止位置以上に引き上げないで下さい。
- 引き上げ時に、ボタンがハウジングより外れてしまった場合には、ボタン・ハウジングの変形・破損の有無を確認後、5.4を参照して装着願います。

②コネクタの引抜き

- コネクタ本体を持って、真っ直ぐ上方向に引き抜きます。

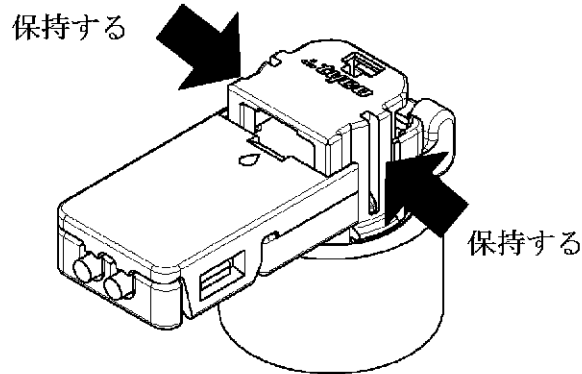


Fig. 26

**注意**

- ロッキングボタンを持って引抜かないで下さい。変形・破損の原因となります。
- 電線のみを持って引抜いたり、斜めに引抜かないで下さい。変形・破損の原因となります。
- 再度嵌合する際には、ロッキングボタンが確実に仮係止位置にあることを確認し、8.2を参照して行って下さい。
- 離脱後、端子を抜き出す必要が生じた場合には下記順序にて実施いただき、各部品に変形・破損等が生じた際には交換願います。

① ロッキングボタンを外します。

Fig. 27の5箇所にて、ハウジングに保持されていますので、各々変形に注意し外して下さい。

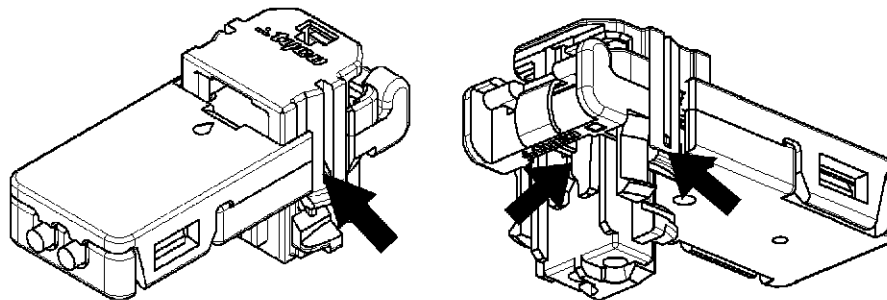


Fig. 27

②ハウジングとリッドのロック(2箇所)を外します。

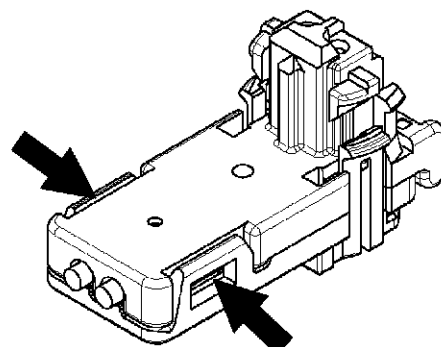


Fig. 28

- ③“A”部を中心として、リッドを回転させます。  
ヒンジ部の切れ等が発生しない様に、注意願います。

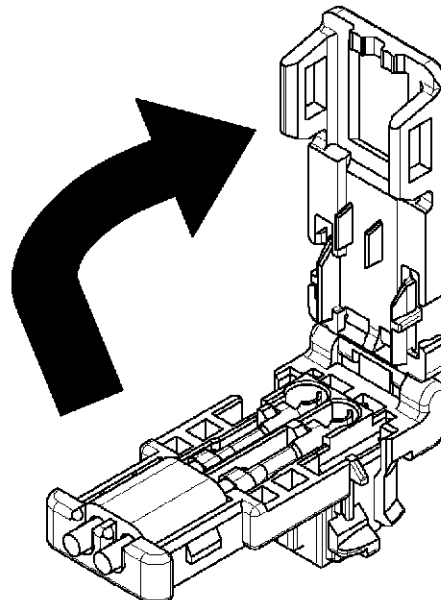


Fig. 29

- ④端子を引き抜きます。  
「6. 端子の引抜き方法」を参照下さい。

## 10. 端末テーピング実施時の注意事項

ハウジングより引き出された電線を、束ねたり90°に曲げたりする際には、引出口直後にて行わないで下さい。ハウジングや端子に無理な力が加わり、性能低下・嵌合不良発生の原因となります。