



# 社 内 標 準

( 技 術 標 準 )

管理基準： 一般顧客用

日本エー・エム・ピー株式会社

## 取 付 適 用 規 格

114-5015-1

ミニスプリング リセプタクル コンタクト  
薄肉電線用の圧着条件

### 1. 適用範囲

本規格は、ミニスプリング リセプタクル コンタクト薄肉電線用の圧着条件について規定する。

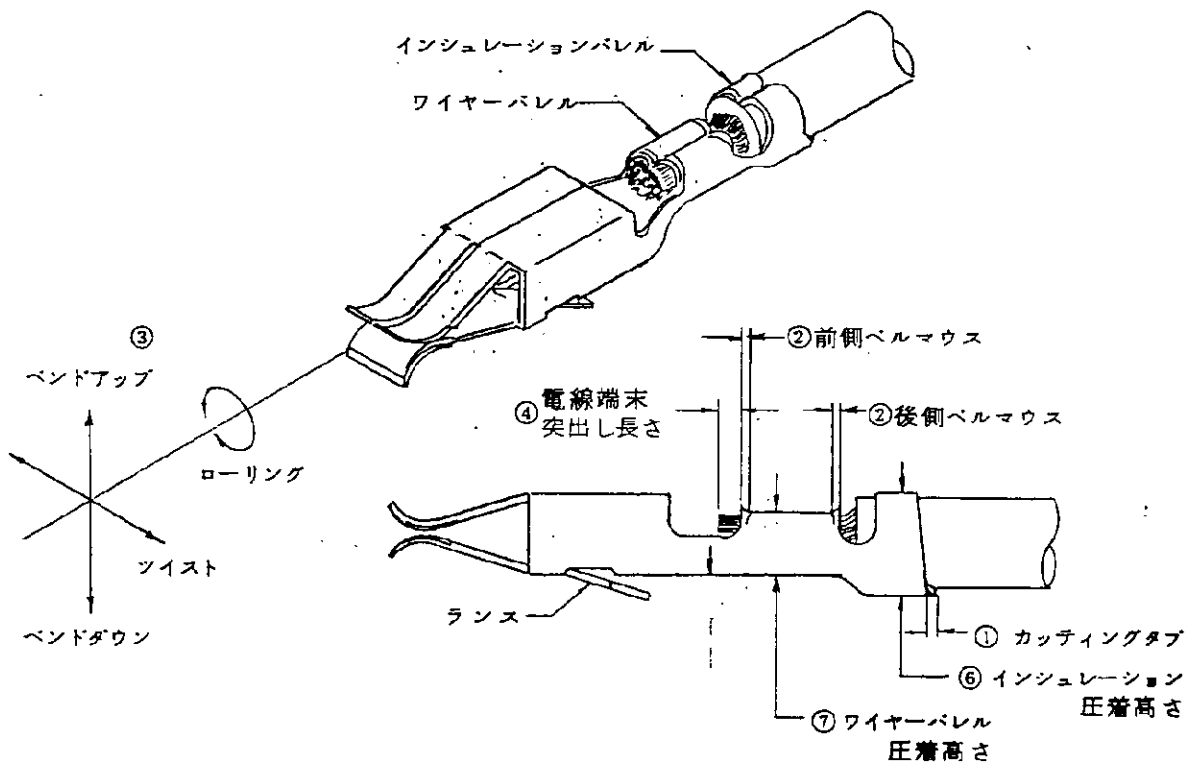
### 2. 適用コンタクト

型番： 170209-1,-2 ミニスプリング リセプタクル (連鎖状)

170439-3 ミニスプリング リセプタクル (連鎖状)

### 3. 各部の名称

才 1 図



									作成： 4/19 '91	分類：
									<i>R. Nagamine</i>	取付適用規格
									検閲： 4/19 '91	コード： 改訂
									<i>R. Nagamine</i>	114-5015-1 A
A	改訂	RFA-1883	AN	DA mb	11/1 '91				承認： 4/19 '91	名称： ミニスプリング リセプタクルコンタクト
O	制定		AN	DA mb	11/1 '91					薄肉電線用の圧着条件
改訂	改訂記録		作成	検閲	承認	年月日			<i>m. Oshiki</i>	
配布	1991年 4月 19日 制定				3頁中1頁					

## 4. 圧着条件及び圧着データ

## 4.1 圧着条件

No.	項目	圧着条件				備考
		アプリケーター				
		170439	170209			
1	カッティングタブ	0.5mm以下				第1図-①
2	ベルマウス	前側	0.3以下			第1図-②
		後側	0.15~0.65mm			
3	圧着後の 変形量	ベンド	4°以下 (アッパ、クン共)			第1図-③
		ツイスト	5°以下			
		ローリング	20°以下	5°以下		
4	電線端末突出し長さ	0~1.2mm				第1図-④
5	絶縁被覆むき長さ(参考)	3.5~4.5mm				—

## 4.2 圧着データ

## 4.2.1 アプリケーター

コネクタ型番 (連鎖状)	電線サイズ (呼び)	アプリケーター 型番	ワイヤーパレル 圧着			インシュレーションパレル 圧着			圧着部 引張強度 N (kgf)		
			巾 (呼び)	高さ (第1図-⑦)	ディスク	巾 (呼び)	高さ (第1図-⑧)	ディスク (参考)			
170209-1 -2	0.5	918359-2	2.29	1.34	C	3.30	"F"	5	±0.13 3.05	127.4(13)以上	
	1.25								±0.13 3.20		176.4(18)以上
	2										
170439-3	0.3	918360-2	1.57	1.14	B	2.29	"F"	5	±0.1 1.9	55.8(6)以上	
	0.5								±0.1 2.0		88.2(9)以上

(注) (1) ワイヤパレル圧着高さの公差は ±0.05

(2) 指示なき表中の数値の単位は mm

分類： 取付適用規格	標準の名称： ミニリング リペアコネクタ 薄肉電線用の圧着条件	標準のコード： 114-5015-1	改訂 A	2頁 3頁中
---------------	---------------------------------------	-----------------------	---------	-----------

## 5. 適用電線（参考値）

種類	コンタクト	呼び	素線数／素線径 (mm)	断面積 (mm <sup>2</sup> )	標準仕上り 外径 (mm)
C	170439-3	0.3	7/0.26	0.37	1.1
A		0.5	7/0.32	0.56	1.3
V	170209-1,2	0.85	11/0.32	0.88	1.5
U		1.25	16/0.32	1.29	1.8

分類：	標準の名称：	ミニリング リセパケルコンタクト 薄肉電線用の圧着条件	標準のコード：	改訂	3頁
取付適用規格			114-5015-1	A	3頁中