



---

## Micro Timer 2 + 3 CONTACT SYSTEM

### Micro Timer 2 + 3 Kontaktsystem

---

Contents	Page	Inhaltsverzeichnis	Seite
<b>1. SCOPE</b>	<b>2</b>	<b>1. ZWECK</b>	<b>2</b>
<b>2. REFERENCED DOCUMENTS</b>	<b>2</b>	<b>2. ZUSÄTZLICHE UNTERLAGEN</b>	<b>2</b>
2.1 <i>Customer Drawings</i>	2	2.1 <i>Kundenzeichnungen</i>	2
2.2 <i>Product Specifications</i>	2	2.2 <i>Produktspezifikationen</i>	2
2.3 <i>Application Specifications</i>	2	2.3 <i>Verarbeitungsspezifikationen</i>	2
2.4 <i>Customer Information</i>	2	2.4 <i>Kundenbroschüren</i>	2
2.5 <i>National / International Standards</i>	2	2.5 <i>Nationale / Internationale Normen</i>	2
<b>3. DESCRIPTION</b>	<b>3 - 4</b>	<b>3. BESCHREIBUNG</b>	<b>3 - 4</b>
3.1 <i>Contacts with Insulation Crimp</i>	3	3.1 <i>Kontakte mit Isolationscrimp</i>	3
3.2 <i>Contacts with Single-Wire-Seal</i>	4	3.2 <i>Kontakte mit Einzeldichtung</i>	4
<b>4. REQUIREMENTS</b>	<b>5 - 8</b>	<b>4. ANFORDERUNGEN</b>	<b>5 - 8</b>
4.1 <i>Cables</i>	5	4.1 <i>Leitungen</i>	5
4.2 <i>Cut-Off and Burr</i>	5	4.2 <i>Trennsteg und Grat</i>	5
4.3 <i>Wire Crimp</i>	5	4.3 <i>Drahtcrimp</i>	5
4.4 <i>Insulation Crimp / Crimp for Single-Wire-Seal</i>	6	4.4 <i>Isolationscrimp bzw. Crimp für Einzeldichtung</i>	6
4.5 <i>Contact Area</i>	7	4.5 <i>Kontaktbereich</i>	7
4.6 <i>Shape and Position Tolerances</i>	7 - 8	4.6 <i>Form- und Lagetoleranzen</i>	7 - 8
<b>5. CRIMPING DATA</b>	<b>9 - 10</b>	<b>5. CRIMPDATEN</b>	<b>9 - 10</b>
<i>Table 1: Contact with Insulation Crimp</i>	9	<i>Tabelle 1: Kontakte mit Isolationscrimp</i>	9
<i>Table 2: Contact with Single-Wire-Seal</i>	10	<i>Tabelle 2: Kontakte mit Einzeldichtung</i>	10
<b>6. DEAD END PLUGS ASSEMBLY</b>	<b>11</b>	<b>6. MONTAGE VON BLINDSTOPFEN</b>	<b>11</b>
<b>7. AXIUIILARY TOOLS</b>	<b>11</b>	<b>7. HILFSWERKZEUGE</b>	<b>11</b>
6.1 <i>Extraction Tool</i>	11	7.1 <i>Ausdrückwerkzeug</i>	11
6.2 <i>Assembly Tool</i>	11	7.2 <i>Montagehilfe</i>	11



## 1. SCOPE

This specification covers the special guidelines for the application of the Micro Timer 2+3 Contacts. The instructions are intended primarily for automatic or semi-automatic application of all versions, for wire and for single wire seal. If a hand crimping tool is used, it is possible, that different crimp dimensions are specified. These crimping dimensions are shown on the operating instruction of the hand crimp tool. The contacts are listed by their wire range, crimp data and application tools in section 5.

## 2. REFERENCED DOCUMENTS

### 2.1 Customer Drawings

There is a customer drawing showing the dimensions and materials for each part number. In the case of a conflict between this document and a customer drawing, the customer drawing takes precedence.

### 2.2 Product Specifications

The Product Specifications 108-18055 (MT II) and 108-18386 (MT III) describe the characteristics of these contacts, together with the electrical and mechanical requirements.

### 2.3 Application Specifications

The general guidelines laid down in Application Specifications 114-18022 and 114-18018 also apply to the crimp quality.

### 2.4 Customer Information

- 409-5128 Contains information about crimping machines for Miniature-Quick-Change crimping tools.
- 412-18103-1 Describes the Miniature-Quick-Change crimping tool.
- 408-7424 Instruction sheet which explains how to measure the crimp height.
- IS 6764 Instruction Sheet for the AMP CERTI-LOK hand tool

### 2.5 National / International Standards

- DIN 72 551 T5/05.92  
Unscreened Low Tension Cables (FLR)
- DIN 72 551 T6/10.96  
Unscreened Low Tension Cables (FLR)
- DIN EN 60352-2: 1995-09  
Solderless Connections,  
crimped connections

## 1. ZWECK

Diese Spezifikation beinhaltet die Richtlinien zur Verarbeitung von Micro Timer 2+3 Kontakten. Die Angaben gelten vorrangig für halb- oder voll-automatische Verarbeitung aller Ausführungen, sowohl für Leitungen als auch für Einzeldichtungen. Bei der Verarbeitung mit Handcrimpwerkzeugen sind ggf. abweichende Crimpabmessungen festgelegt. Diese gehen aus der Bedienungsanleitung der Crimpzange hervor. Die Kontakte sind nach Drahtgrößenbereichen, Crimpdaten und Crimpwerkzeugen unter Punkt 5 aufgeführt.

## 2. ZUSÄTZLICHE UNTERLAGEN

### 2.1 Kundenzeichnungen

Für jede Bestell-Nr. gibt es eine Kundenzeichnung mit den Maßen und Werkstoffen des Kontaktes. Bei eventuell auftretenden Unterschieden zwischen dem vorliegenden Dokument und den Kundenzeichnungen sind die Daten, die in den Kundenzeichnungen enthalten sind, vorrangig maßgebend.

### 2.2 Produktspezifikationen

In den Produktspezifikationen 108-18055 (MT II) und 108-18386 (MT III) sind die Eigenschaften dieser Kontakte, sowie deren elektrische und mechanische Leistungsmerkmale beschrieben.

### 2.3 Verarbeitungsspezifikationen

Für die Crimpqualität gelten zusätzlich die allgemeinen Richtlinien nach Spezifikation 114-18022 und 114-18018.

### 2.4 Kundenbroschüren

- 409-5128 enthält Informationen zu Crimpmaschinen für Miniature-Quick-Change Crimpwerkzeuge.
- 412-18103-1 beschreibt das Miniature-Quick-Change Crimpwerkzeug.
- 408-7424 Informationsblatt, das die Messung der Crimphöhe erklärt.
- IS 6764 Bedienungsanleitung für das AMP CERTI-LOK Handcrimpwerkzeug.

### 2.5 Nationale / Internationale Normen

- DIN 72 551 T5/02.93  
Ungeschirmte Niederspannungsleitungen(FLR)
- DIN 72 551 T6/10.96  
Ungeschirmte Niederspannungsleitungen(FLR)
- DIN EN 60352-2: 1995-09  
Lötfreie elektr. Verbindungen,  
Crimpverbindungen

### 3. DESCRIPTION

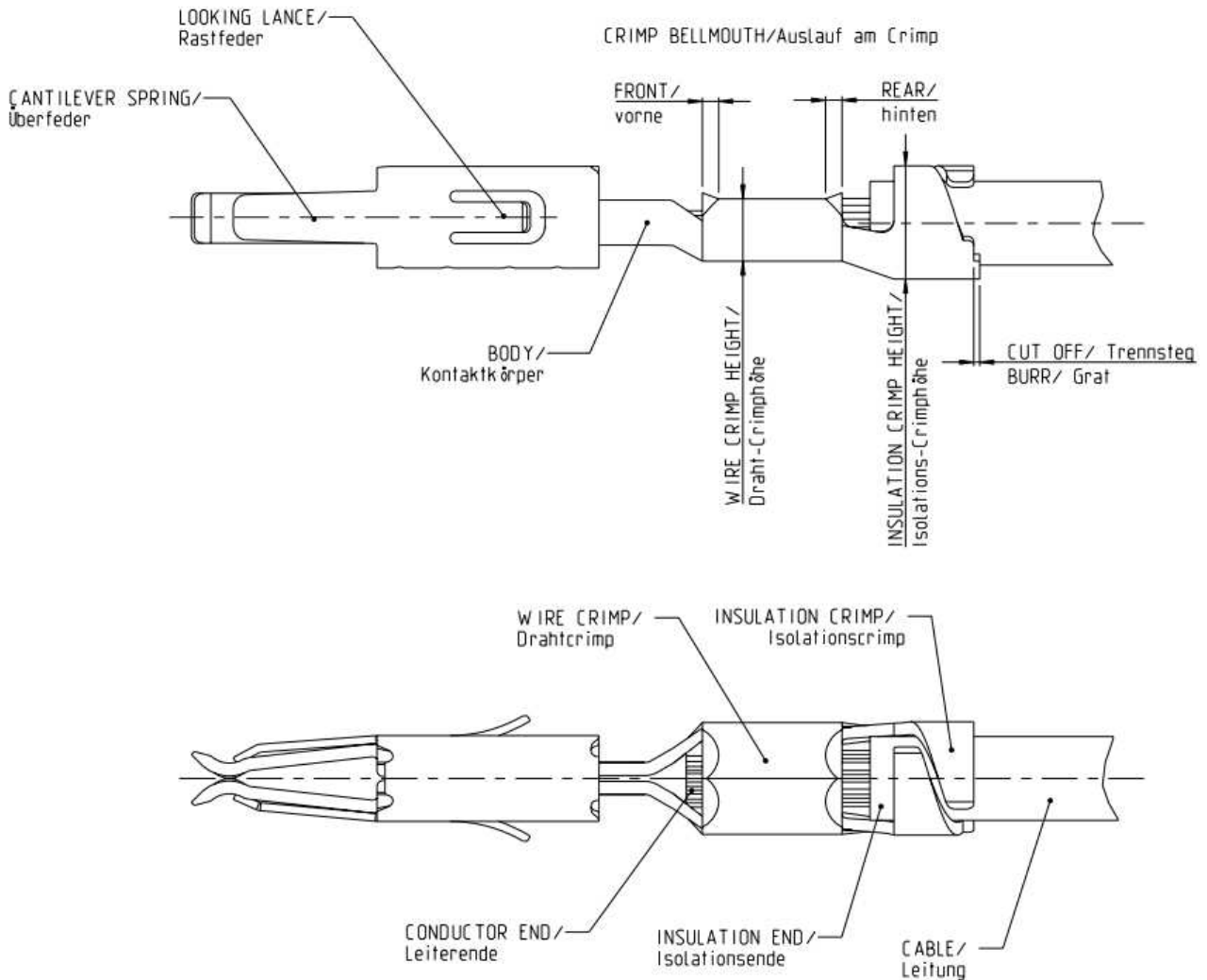
The terms shown below are used in the specification.

#### 3.1 Contacts with Insulation Crimp (Fig. 1)

### 3. BESCHREIBUNG

Die aufgeführten Bezeichnungen werden in der Spezifikation verwendet.

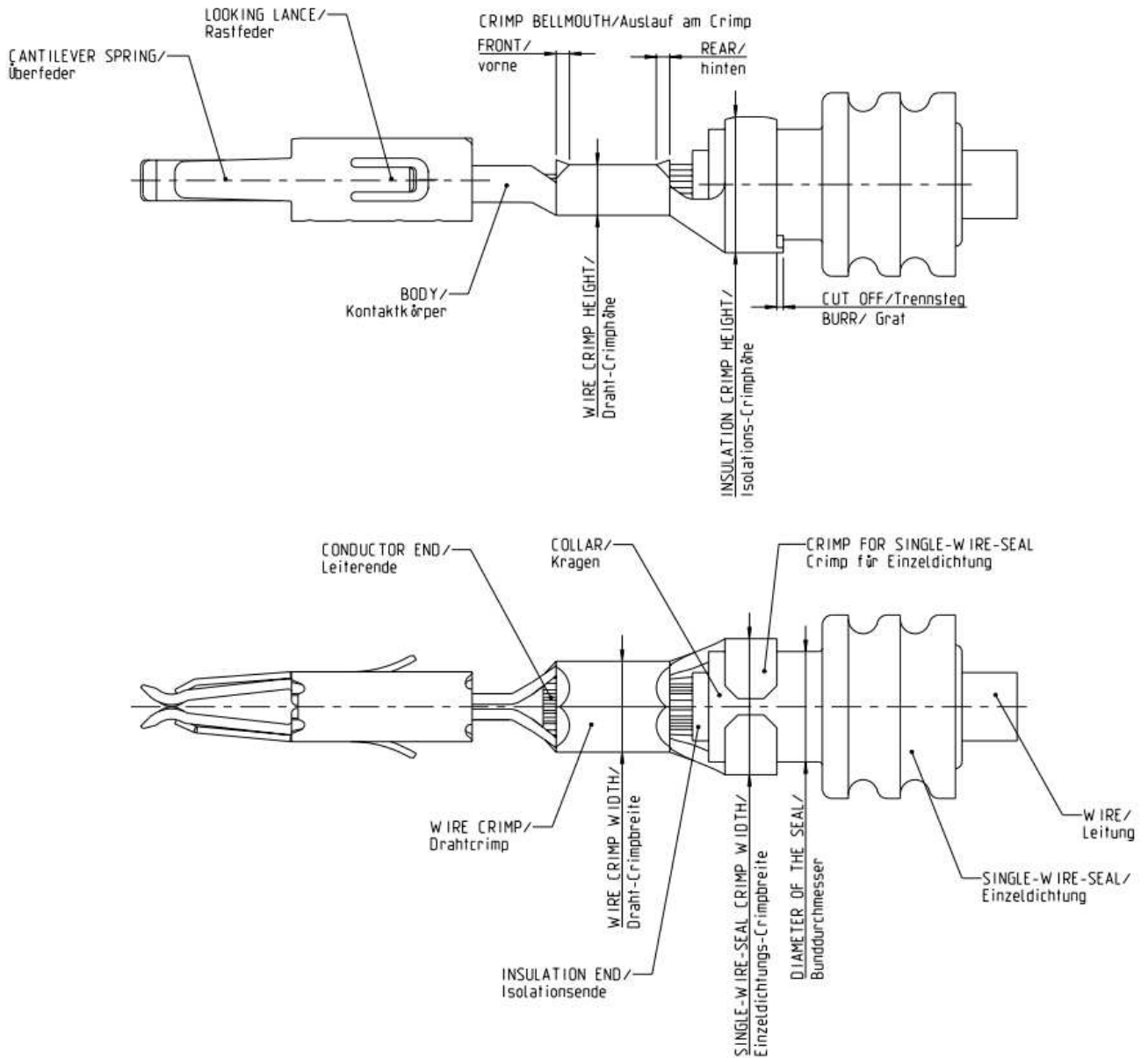
#### 3.1 Kontakte mit Isolationshalterung (Bild 1)



(Fig. 1 / Bild 1)

3.2 Contacts with Crimp for Single-Wire-Seal (Fig. 2)

3.2 Kontakte mit Crimp für Einzeldichtungen (Bild 2)



(Fig. 2 / Bild 2)

## 4. REQUIREMENTS

### 4.1 Cables

#### A. Selection

The contacts and single-wire-seals are primarily designed for FLR conductors to DIN 72 551 Part 5 and Part 6 as well as FLU-wires in accordance with LV112-1. Other wires require the approval of the Engineering Department. Single termination is preferred. Double termination within the wire range is possible only with restrictions.

#### B. Preparation

The conductor must be stripped to the lengths shown in Table 1 and 2. Take care that the individual strands of the wire are not bent or cut off. For single-wire-seal, take care that the insulation of the wire in the sealing area is not damaged, compressed or deformed. The insulation must be clean and free of contamination.

### 4.2 Cut-Off and Burr

The cut-off must be visible after crimping. The maximum length of the cut-off is 0.5mm. Any burrs at the cutting area may not exceed 0.08mm.

### 4.3 Wire Crimp

#### A. Conductor position

After crimping, the conductor end must extend **0,1 ... 0,5mm** beyond the front end of the wire crimp. In no case is allowed that the end of the insulation is crimped in the wire crimp

#### B. Crimp data

The shape, height and width of the crimp and the wire range are shown in Table 1 and 2. The Crimp-Width is just to check if the right Crimp tool is used. It isn't a Quality-Criterion.

#### C. Tensile strength of crimp connection

The tensile strength of crimp connection must fulfil the requirements of DIN EN 60352-2. Measuring of the tensile strength is done without insulation crimp.

#### D. Crimp bellmouth

The size of the rear bellmouth depends on the wire range:

0.2 – 0.5mm<sup>2</sup> : 0.25 ±0.15mm

0.5 – 1.0mm<sup>2</sup> : 0.40 ±0.20mm

A front bellmouth is permissible.

## 4. ANFORDERUNGEN

### 4.1 Leitungen

#### A. Auswahl

Die Kontakte und Einzeldichtungen sind primär für FLR-Leitungen nach DIN 72551 Teil 5 und 6 ausgelegt sowie FLU-Leitungen nach LV112-1. Andere Leitungen benötigen die Freigabe der Entwicklungsabteilung. Leitungen selbst werden vorzugsweise als Einzelanschlüsse verarbeitet. Doppelanschlüsse sind innerhalb des Drahtgrößenbereichs nur bedingt möglich.

#### B. Vorbereitung

Die Leitung wird nach den Längenangaben in Tabelle 1 und 2 abisoliert. Einzeldrähte dürfen danach weder beschädigt noch aufgespreizt oder abgeschnitten sein. Bei Verarbeitung mit Einzeldichtungen darf die Isolation im Dichtbereich nicht beschädigt oder verformt sein. Die Oberfläche muss frei sein von Verunreinigungen und Rückständen.

### 4.2 Trennsteg und Grat

Der Trennsteg muss nach dem Crimpvorgang sichtbar sein, maximale Länge 0,5mm. Der Grat an der Schnittstelle darf maximal 0,08mm betragen.

### 4.3 Drahtcrimp

#### A. Lage des Leiters

Das Leiterende muss nach dem Crimpen **0,1 ... 0,5mm** über die Vorderkante des Drahtcrimps vorstehen. Das Isolationsende darf keinesfalls im Drahtcrimp eingecrimpt werden.

#### B. Crimpdaten

Die Crimpform, -höhen und -breiten sowie Leiterquerschnitte sind in Tabelle 1 und 2 aufgeführt. Die Crimpbreite ist nur ein Prüfmaß, ob das richtige Crimpwerkzeug verwendet wurde. Sie ist kein Qualitäts-Messkriterium

#### C. Zugfestigkeit der Crimpverbindung

Die Zugfestigkeit der Crimpverbindung muss die Anforderungen nach DIN EN 60352-2 erfüllen. Die Messung der Zugfestigkeit erfolgt ohne Isolierungshalterung.

#### D. Auslauf am Crimp

Der hintere Auslauf ist nach Drahtgrößenbereichen gestuft:

0,2 - 0,5mm<sup>2</sup> : 0,25 ±0,15mm

0,5 - 1,0mm<sup>2</sup> : 0,40 ±0,20mm

Ein vorderer Auslauf ist zulässig.

#### 4.4 Insulation Crimp / Crimp for Single-Wire-Seal

##### A. Position of the insulation end

In the case of contacts for crimping on wires, the insulation end must be visible in the transition between the wire crimp and the insulation crimp. In no case may the insulation be crimped on the wire crimp; conversely, the insulation must extend at least to the front edge of the insulation crimp.

##### B. Crimp data for insulation crimp

The shape and width of the crimp and the insulation diameter are shown in Table 1. Due to the large tolerances of the insulation diameters, no crimp height is specified. The tight fit off the support is to be verified by the winding test in accordance with 16h-of DIN IEC 512-8 (as specified in DIN EN 60352-2). Because of the simple handling the bend test in accordance with old standard DIN 41611-3 is recommended. For both methods, the wire crimp is rendered inoperable.

##### C. Crimp data for single-wire-seal

The shape and width of the crimp and the part number of the single-wire-seal are shown in Table 2. The crimp height is correctly adjusted if the crimp encloses the seal in the shape of a circle. Oval enclosure as the result of differing insulation diameters is permissible. To make sure the force fit is warranted, the single-wire-seal must be in position after one time mating and unmating the contact into the cavity. The single-wire-seal may not be pressed through the crimp-flanks, so that a cracking of the single-wire-seal is excluded over long time. However, due to the cavity diameter, the width of the finished crimp may not exceed  $3.3\text{mm}+0.15\text{mm}$  and the height must be in the range of  $3.3\text{mm}\pm 0.2\text{mm}$ .

##### D. Position of the single-wire-seal

The insulation-end of stripped wire secludes with the leading edge of the single-wire-seal or stands max. 1mm over it (Fig. 3). In no case the single-wire-seal may be crimped in the wire crimp. Single-wire-seals without collar seclude with the leading edge of the insulation-crimp or stand max. 1mm over it. At single-wire-seals with collar, the collar must be in front of the leading edge from insulation-crimp. The collar is centered with the window on insulation-crimp bottom.

#### 4.4 Isolationscrimp / Crimp für Einzeldichtung

##### A. Lage des Isolationsendes

Bei Kontakten für Leitungen muss das Isolationsende im Übergang zwischen Draht- und Isolationscrimp sichtbar sein. Das Isolationsende darf einerseits keinesfalls im Drahtcrimp untergecrimp sein und darf andererseits maximal mit der Vorderkante des Isolationscrimps abschließen.

##### B. Crimpdaten für Isolationscrimp

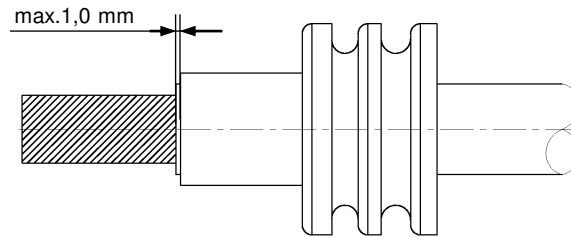
Die Crimpform und die Crimpbreite sowie die Isolationsdurchmesser sind in Tabelle 1 und 2 aufgeführt. Eine Crimphöhe wird wegen der großen Toleranzen des Isolationsdurchmessers nicht vorgegeben. Der Festsitz der Leitung wird nach der Wickelprüfung 16h der DIN IEC 60512-8 (in DIN EN 60352-2 vorgeschrieben) ermittelt. Wegen der einfacheren Anwendung wird die Biegeprüfung nach der zurückgezogenen Norm DIN 41611-3 empfohlen. In beiden Prüfungen wird die nicht abisolierte Leitung nur im Isolationscrimp gecrimpt.

##### C. Crimpdaten für Einzeldichtungen

Die Crimpform und die Crimpbreiten sowie die Bestellnummer der Einzeldichtung sind in Tabelle 2 aufgeführt. Die Crimphöhe ist optimal eingestellt, wenn der Crimp die Einzeldichtung möglichst rund umfasst. Eine ovale Umfassung aufgrund unterschiedlicher Isolationsdurchmesser ist zulässig. Der Festsitz ist gewährleistet, wenn sich die Einzeldichtung nach einmaligem Bestücken und Entnehmen des Kontaktes aus der Gehäusekammer nicht verschiebt. Die Einzeldichtung darf durch die Crimpflanken nur soweit gedrückt sein, dass ein Aufreißen langfristig ausgeschlossen ist. Wegen des Kammerdurchmessers darf jedoch der fertige Crimp eine Breite von  $3,3\text{mm}+0,15\text{mm}$  nicht überschreiten und muss sich in der Höhe in einem Bereich von  $3,3\text{mm}\pm 0,2\text{mm}$  bewegen.

##### D. Lage der Einzeldichtung

Das Isolierungsende der abisolierten Leitung schließt bündig mit der Vorderkante der Einzeldichtung ab oder steht max. 1 mm vor (Bild 3). Keinesfalls darf die Einzeldichtung im Leitercrimp untergecrimp sein. Einzeldichtungen ohne Kragen am Bunddurchmesser schließen bündig mit der Vorderkante des Crimps ab oder stehen max. 1mm vor. Bei Einzeldichtungen mit Kragen am Bunddurchmesser liegt derselbe vor der Vorderkante des Crimps. Der Kragen ist im Fenster auf dem Crimpboden zentriert.



(Fig. 3 / Bild 3)

#### 4.5 Contact Area

After crimping, neither the cantilever spring, the locking lances nor the contact body may be bent or deformed.

#### 4.6 Shape and Position Tolerances

##### A. Contacts with Insulation Crimp (Fig. 4)

###### Parallelism:

The bottom of the wire crimp or of the insulation crimp must be parallel with the contact body with a tolerance of 0.2mm.

###### Symmetry:

The width of the insulation crimp must be symmetrical with the contact body, with a tolerance of 0,4mm

#### 4.5 Kontaktbereich

Rastfeder, Überfeder und Kontaktkörper dürfen durch den Crimpvorgang weder verbogen werden, noch deformiert sein.

#### 4.6 Form- und Lagetoleranzen

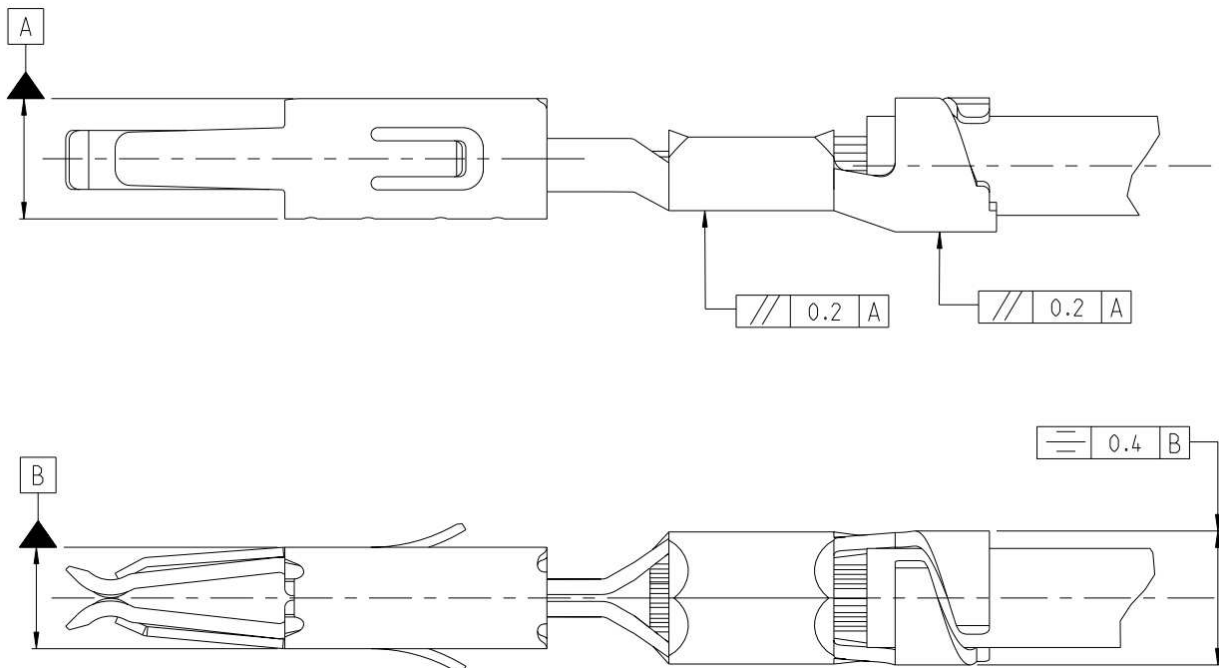
##### A. Kontakte mit Isolationscrimp (Bild 4)

###### Parallelität:

Der Boden des Drahtcrimps bzw. des Isolationscrimps muss innerhalb einer Parallelitätstoleranz von 0,2mm liegen, bezogen auf den Kontaktkörper.

###### Symmetrie:

Der Isolationscrimp muss in der Breite innerhalb einer Symmetrietoleranz von 0,4mm zum Kontaktkörper liegen.



(Fig. 4 / Bild 4)

**B. Contacts with Crimp for Single-Wire-Seal  
(Fig. 5)**

**Parallelism:**

The bottom of the wire crimp or of the crimp for the single-wire-seal must be parallel with the contact body, with a tolerance of 0.2mm.

**Symmetry:**

The width of the crimp of the single-wire-seal must be symmetrical with the longitudinal axis of the contact, with a tolerance of 0.4mm. The single-wire-seal must be symmetrical in both directions with the longitudinal axis of the contact, with a tolerance of 0.8mm.

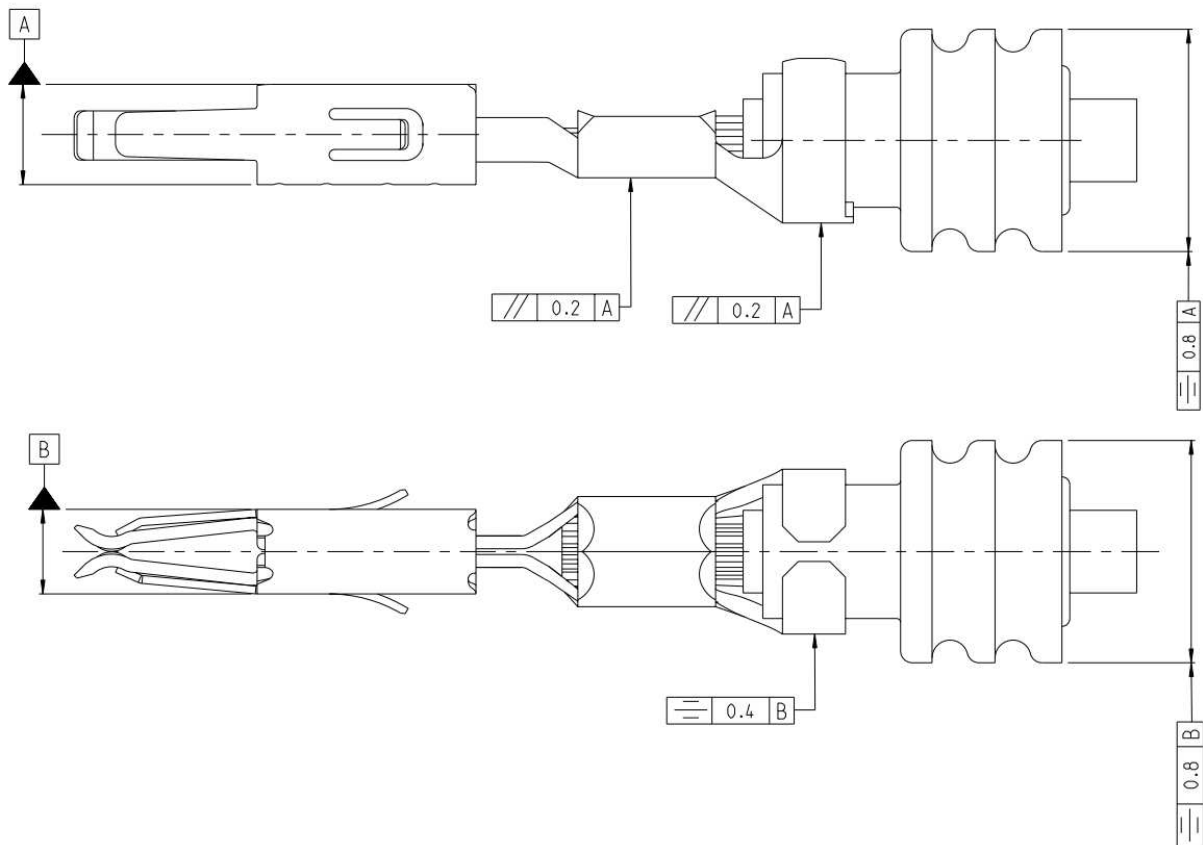
**B. Kontakte mit Crimp für Einzeldichtung  
(Bild 5)**

**Parallelität:**

Der Boden des Drahtcrimps bzw. des Crimps für Einzeldichtungen muss innerhalb einer Parallelitätstoleranz von 0,2mm liegen, bezogen auf den Kontaktkörper.

**Symmetrie:**

Der Crimp für Einzeldichtungen muss in der Breite innerhalb einer Symmetrietoleranz von 0,4mm zur Längsachse des Kontaktes liegen. Die Einzeldichtung muss in beiden Richtungen innerhalb einer Symmetrietoleranz von 0,8mm bezogen zur Längsachse des Kontaktkörpers liegen.



(Fig. 5 / Bild 5)



5. CRIMPING DATA

5. CRIMPDATEN

Table 1

Tabelle 1

Crimping Data for Contacts with Insulation Crimp Crimpdataen der Kontakte mit Isolationscrimp															
ORDER NUMBER / Bestell-Nr.		CABLE TYPE / Leiter Typ	WIRE SIZES / Leiterquer- schnitt (mm <sup>2</sup> )	INSULATION- Ø / Isolations-Ø (mm)	STRIPPED LENGHT / Abisolier- länge [mm] ±0,3	WIRE CRIMP / Drahtcrimp				INSULATION CRIMP / Isolationscrimp		CRIMPING TOOL / Crimp- werkzeug	DIE-SET FOR HANDTOOL 539635-1 / Matrize für Basis - Handzange 539635-1		
STRIP FORM / Band- ware	LOOSE PIECE / Einzel- ware					WIDTH / Breite mm (inch)	MEASURE- ABLE WIDTH / messbare Breite (mm)	HEIGHT / Höhe [mm] ±0,05		SHAPE / Form 1)	WIDTH / Breite mm ±0,2 (inch)			SHAPE / Form 1)	
								CB <sub>1</sub>	CP <sub>1</sub>						CH <sub>1</sub>
962942	962944	FLR	0,20	1,15-1,60	3,8	1,57 (.062)	1,57 <sup>+0,15</sup>	0,98 ±0,03		F	2,29 [+0,2/-0,3] (.090)	WRAP	1528061	539663-2	
			0,25					1 ±0,03							
			0,35					1,05 ±0,03							
		0,50	1,12												
		FLU	0,35					1,05 ±0,03							
			0,50					1,12							
962943	962945	FLR	0,50	1,40-2,10	4,3	2,03 (.080)	2,03 <sup>+0,2</sup>	1,20	1,15	F	2,54 (.100)	WRAP	1528256	539663-2	
			0,75					1,29	1,18						
			1,00					1,38	1,20						
								1,18	1,15						
964150	964151	FLR	0,50	1,40-2,10	4,3	2,03 (.080)	2,03 <sup>+0,2</sup>	1,27	1,18	F	2,54 (.100)	OVL	1528096	539663-2	
			0,75					1,27	1,18						
			1,00					1,36	1,20						
								1,18	1,15						
964261	964262	FLR	0,20	1,15-1,60	3,8	1,57 (.062)	1,57 <sup>+0,15</sup>	0,98 ±0,03		F	2,29 [+0,2/-0,3] (.090)	WRAP	1528091	539663-2	
			0,25					1 ±0,03							
			0,35					1,05 ±0,03							
			0,50					1,12							
2141900	-	FLR	0,35	1,20-1,30	3,8	1,57 (.062)	1,57 <sup>+0,15</sup>		1,08 ±0,03	F	2,29 [+0,2/-0,3] (.090)	WRAP	1528091	-	
964263	964264	FLR	0,50	1,40-2,10	4,1	2,03 (.080)	2,03 <sup>+0,2</sup>	1,18	1,15	F	2,54 (.100)	WRAP	1528092	539663-2	
			0,75					1,27	1,18						
			1,00					1,36	1,20						
								1,18	1,15						
964348	964349	FLR	0,50	1,40-2,10	4,3	2,03 (.080)	2,03 <sup>+0,2</sup>	1,27	1,18	F	2,54 (.100)	OVL	1528096	539663-2	
			0,75					1,27	1,18						
			1,00					1,36	1,20						
								1,18	1,15						
965914	965915	FLR	0,20	1,15-1,60	3,8	1,57 (.062)	1,57 <sup>+0,15</sup>	0,98 ±0,03	0,92±0,03	F	2,29 [+0,2/-0,3] (.090)	WRAP	1528061	539663-2	
			0,22					0,93±0,03							
			0,25					1 ±0,03	0,94±0,03						
		0,35	1,05 ±0,03					1,00±0,03							
		FLU	0,50					1,12	1,07±0,03						
			0,35					1,05 ±0,03	1,00±0,03						
0,50	1,12		1,07±0,03												
968052	968053	FLR	0,50	1,40-2,10	4,3	2,03 (.080)	2,03 <sup>+0,2</sup>	1,20	1,15	F	2,54 (.100)	WRAP	1528256	539663-2	
			0,75					1,29	1,18						
			1,00					1,38	1,20						
								1,18	1,15						
969022	969023	FLR	0,50	1,40-2,10	4,3	2,03 (.080)	2,03 <sup>+0,2</sup>	1,27	1,18	F	2,54 (.100)	WRAP	1528304	539663-2	
			0,75					1,27	1,18						
			1,00					1,36	1,20						
		FLU	0,50					1,18	1,15						
			0,75					1,27	1,18						
			1,00					1,36	1,20						
1241858	1241859	FLR	0,20	1,15-1,60	3,8	1,57 (.062)	1,57 <sup>+0,15</sup>	0,98 ±0,03		F	2,29 [+0,2/-0,3] (.090)	WRAP	1528091	539663-2	
			0,25					1 ±0,03							
			0,35					1,05 ±0,03							
			0,50					1,12							
1241860	1241861	FLR	0,50	1,40-2,10	4,1	2,03 (.080)	2,03 <sup>+0,2</sup>	1,18	1,15	F	2,54 (.100)	WRAP	1530128	539663-2	
			0,75					1,27	1,18						
			1,00					1,36	1,20						
								1,18	1,15						
1241844	1241845	FLR	1,50	2,20-2,40	4,1	2,03 (.080)	2,03 <sup>+0,2</sup>	1,66	1,55	F	2,79 (.110)	WRAP	1528123	-	

- 1): F = F-Crimp  
OVL = OVERLAPPING CRIMP / Überlappungs-Crimp  
WRAP = WRAP-CRIMP / Umfassungs-Crimp

2): CURRENT STANDARD / aktueller Standard

3): PREFERRED STANDARD TO MEET NEW REQUIREMENT @ LV214-2 SLOW MOTION BENDING TEST /  
Bevorzugter Standard um den neuen Anforderungen der LV214-2 Slow Motion Prüfung zu genügen

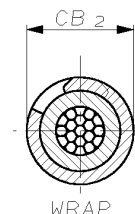
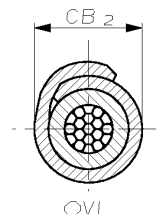
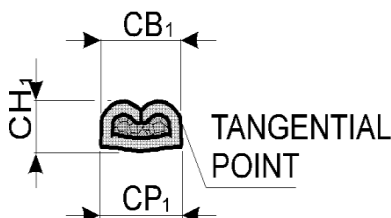


Table 2

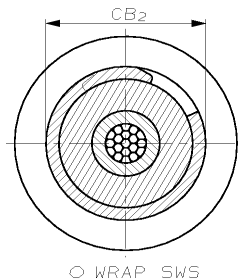
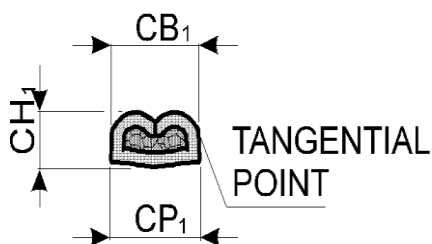
Tabelle 2

CRIMPING DATA FOR CONTACTS WITH SINGLE WIRE SEAL Crimpdataen der Kontakte mit Crimp für Einzeldichtung															
ORDER NUMBER / Bestell-Nr.		WIRE SIZES / Leiterquerschnitte (mm <sup>2</sup> )	CABLE TYPE / Leiter- Typ	INSULATION- Ø / Isolations- Ø (mm)	STRIPPED LENGTH / Abisolier- länge (mm) ±0,03	WIRE CRIMP / Drahtcrimp				INSULATION CRIMP / Isolationscrimp		CRIMPING TOOL / Crimp- werkzeug	DIE SET FOR HANDTOOL 539635-1 / Matrize für Basis - Handzange 539635-1	SINGLE- WIRE- SEAL / Einzeldichtung	
STRIP FORM / Band-ware	LOOSE PIECE / Einzel- ware					WIDTH/ Breite (mm)	MEASURE- ABLE WIDTH / messbare Breite (mm)	HEIGHT / Höhe [mm] ±0,05		SHAPE / Form	WIDTH/ Breite (mm)				SHAPE / Form
								CB <sub>1</sub>	CP <sub>1</sub>						
				1) 2)											
962875	963710	0,35 0,50	FLR	1,20-1,60	3,5	1,57 (.062)	1,57 <sup>+0,15</sup>	1,05 ±0,03 1,12		F	max. 3,45 *	O	1528281	539651-2	964971
962876	963711	0,50 0,75 1,00	FLR	1,40-2,10	3,8	2,03 (.080)	2,03 <sup>+0,2</sup>	1,18 1,15 1,27 1,18 1,36 1,20		F	max. 3,45 *	O	1528054	539651-2	964971 963530 964972
964274	964275	0,50 0,75 1,00	FLR	1,40-2,10	3,8	2,03 (.080)	2,03 <sup>+0,2</sup>	1,18 1,15 1,27 1,18 1,36 1,20		F	max. 3,45 *	O	1528261	539663-2	964971 963530 964972
968015	968016	0,50 0,75 1,00	FLR	1,40-2,10	3,5	2,03 (.080)	2,03 <sup>+0,2</sup>	1,18 1,15 1,27 1,18 1,36 1,20		F	max. 3,45 *	O	1528054	539663-2	964971 963530 964972
968045	968046	0,20 0,25 0,35 0,50	FLR	1,15-1,60	3,5	1,57 (.062)	1,57 <sup>+0,15</sup>	0,98 1 1,05 1,12		F	max. 3,45 *	O	1528281	539663-2	- - 964971
969005	969019	0,20 0,25 0,35 0,50	FLR FLU	1,15-1,60 1,30-1,40	3,5	1,57 (.062)	1,57 <sup>+0,15</sup>	0,98 ±0,03 1 ±0,03 1,05 ±0,03 1,12		F	max. 3,45 *	O	1528068	539663-2	- - 964971 964971-1
2141902	-	0,35	FLR	1,20-1,30	3,5	1,57 (.062)	1,57 <sup>+0,15</sup>		1,08 ±0,03	F	max. 3,45 *	O	1528068	-	964971
1241730	1241731	0,20 0,25 0,35 0,50	FLR FLU	1,15-1,60 1,30-1,40	3,5	1,57 (.062)	1,57 <sup>+0,15</sup>	0,98 ±0,03 1 ±0,03 1,05 ±0,03 1,12		F	max. 3,45 *	O	1528068	539663-2	- - 964971 964971-1
1241732	1241733	0,50 0,75 1,00	FLR	1,40-2,10	3,8	2,03 (.080)	2,03 <sup>+0,2</sup>	1,18 1,27 1,36		F	max. 3,45 *	O	1528261	539663-2	964971 963530 964972
1703414	1703415	1,50	FLR	2,20-2,40		2,29 (.090)	2,29 <sup>+0,2</sup>			F	max. 3,45 *	O	1528772		2112323

SEAL MAY NOT BE DAMAGED / Seal darf nicht verletzt werden

1): CURRENT STANDARD / aktueller Standard

2): PREFERRED STANDARD TO MEET NEW REQUIREMENT @ LV214-2 SLOW MOTION BENDING TEST /  
Bevorzugter Standard um den neuen Anforderungen der LV214-2 Slow Motion Prüfung zu genügen



## 6. Dead End Plugs Assembly

Dead end plugs are available to seal cavities which are not occupied by contacts. The dead end plug is positioned in the contact cavity as shown in the sketch:

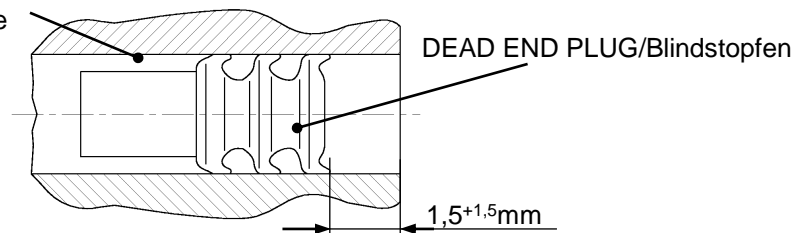
Order-No: 963531-1 (White)  
1394132-1 (Natural)

## 6. Montage von Blindstopfen

Zur Abdichtung nicht belegter Kontaktkammern stehen Blindstopfen zur Verfügung. Position der Blindstopfen in der Kontaktkammer nach Skizze:

Bestell-Nr: 963531-1 (White)  
1394132-1 (Natural)

CONTACT CAVITY OF HOUSING/  
Kontaktkammer im Gehäuse



## 7. AUXILIARY TOOLS

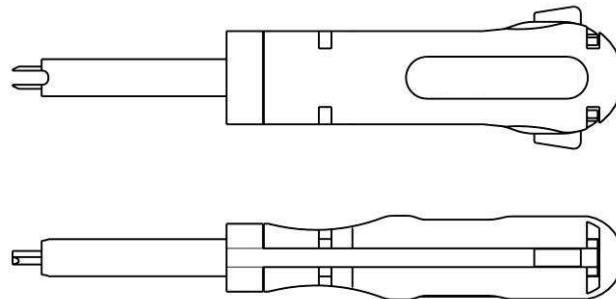
### 7.1 Extraction Tool

The release of contacts from the housing is making with extraction tool.  
Order-No. 539960-1

## 7. HILFSWERKZEUGE

### 7.1 Ausdrückwerkzeug

Die Entriegelung der Kontakte aus den Gehäusen erfolgt mit dem Ausdrückwerkzeug.  
Bestell-Nr. 539960-1



### 7.2 Assembly Tool

If necessary, an assembly tool can be used inserting contacts with single wire seals into the housings.  
Order-No. 5-1579018-6

### 7.2 Montagehilfe

Zur Gehäusebestückung von Kontakten mit Einzeldichtung kann im Bedarfsfall eine Montagehilfe eingesetzt werden.  
Bestell -Nr. 5-1579018-6





LTR	REVISION RECORD	DWN	APP	DATE
A	Spezifikation veröffentlicht		Palmie	11 / 93
B	Punkt 4.4 C erweitert		Palmie	08 / 94
D	Siehe EC EG00-1640-99		Huhn	07 / 99
E	Siehe Änderungsblatt		M. Brunner	04 / 05
F	Neue PN´s und messbare Crimpbreite eingefügt, Crimphöhen angepasst		A. Mairoser	16MAR2011
G	Korrektur Dokumentationsfehler ISO-Crimpbreite	M. Homolka	M. Eder	11APR2014
H	Crimphöhen ergänzt	M. Homolka	M. Eder	26MAY2014
J	Toleranz der Isolationscrimpbreite bei PN 9262942,964261, 2141900, 965914 und 1241858 angepasst	M. Homolka	M. Eder	12AUG2014
K	Crimpdaten für FLU-Leitungen hinzugefügt		A. Schimmele	08MAY2015
L	Crimpmaß (1.55) CH für SMBT hinzugefügt	C. Glück	A. Schimmele	28APR2017
M	Crimp data for PN 965914 SMBT requirement	J.Carretero	R.Solé	11NOV2021