

社内標準  
(技術標準)



管理基準：一般顧客用

日本エー・エム・ピー株式会社

適用事業所  
全社

設計目標書  
本製品は下記要件を満足するかが未確認です。従って、本製品がこれら要件を満足することを保証するものではありません。また、これら要件は都合により変更する場合があります。詳細は、当社技術部にお問い合わせ下さい。

本書中に「本規格は」と引用している箇所はすべて「本設計目標書は」と読み換えて適用願います。

108-5092

設計目標書

312 シリーズ 旗型ファスティン・ファストン・リセプタクル

1. 適用範囲

1.1 内容

本規格は、312 シリーズ 旗型ファスティン・ファストン・リセプタクルの製品性能、試験方法、品質保証の必要条件を規定している。

適用製品名と型番は附表1の通りである。

2. 参考規格類

以下規格類は本規格中で規定する範囲内に於いて、本規格の一部を構成する。万一本規格と製品図面の間に不一致が生じた時は、製品図面を優先して適用すること。万一本規格と参考規格類の間に不一致が生じた時は、本規格を優先して適用すること。

2.1 AMP 規格

A. 109-5000 : 試験法の一般条件

						作成： <i>K. yuasa</i> 4/27/95	分類： 設計目標書
						検閲： <i>rc</i>	コード： 108-5092
						承認： <i>Tomita</i> 4/28/95	改訂 A
	FJ00-2396-95	<i>K. yuasa</i>	<i>rc</i>	<i>ΔJ</i>	4/28/95	名称： 312 シリーズ 旗型ファスティン・ ファストン・リセプタクル	
改訂	改訂記録	作成	検閲	承認	年月日		
配布	年月日制定					5頁中1頁	

## 3. 一般必要条件

## 3.1 設計と構造

製品は該当製品図面に規定された設計、構造、物理的寸法をもって製造されていること。

## 3.2 材 料

## A. コンタクト

コンタクトは ASTM B36 Copper Alloy 260 に準拠する黄銅条より製造する。

## 3.3 性能必要条件と試験方法

製品は Fig. 2 に規定された電氣的、機械的、及び耐環境的性能必要条件に合致するよう設計されていること。試験は特別に規定されない限り室温下で行われること。

## 3.4 性能必要条件と試験方法の要約

項目	試験項目	規 格 値			試 験 方 法	
3.4.1	製品の確認検査	製品図面とAMP取付適用規格の必要条件に合致していること。			該当する検査基準書に基づいて目視、寸法、及び機能検査を行うこと。	
電 氣 的 性 能						
3.4.2	総合抵抗 (ローレベル)	3 mΩ 以下			ハウジングに組み込まれ嵌合したコンタクトを開路電圧 20 mV 以下、閉路電流 10 mA 以下の条件で測定する。 Fig. 1 参照。 AMP 規格 109-5311-1	
3.4.3	総合抵抗 (規定電流)	電線サイズ		試験電流 アンペア (A)	抵抗値 mV/A 以下	嵌合したコネクタの試験用回路の電圧降下を測定、Fig. 1 参照。 AMP 規格 109-5311-2
		mm <sup>2</sup>	(AWG)			
		0.8	(#18)	7	28	
		1.25	(#16)	10	40	
		2	(#14)	15	60	
3	(#12)	20	80			
3.4.4	温度上昇	電線サイズ		試験電流 アンペア (A)	温度上昇 (deg)	通電による温度上昇を測定すること。 Fig. 1 参照 AMP 規格 109-5310 方法
		mm <sup>2</sup>	(AWG)			
		0.8	(#18)	7	28	
		1.25	(#16)	10	30	
		2	(#14)	15	30	
3	(#12)	20	30			

(続く)

分類： 設計目標書	標準の名称： 312 シリーズ 旗型 ファスチン・ファストン・リセプタクル	標準のコード： 108-5092	改訂	2 頁
			A	5 頁中

項目	試験項目	規 格 値		試 験 方 法	
機 械 的 性 能					
3.4.5	圧着部引張強度	電線サイズ		圧着したコンタクトを試験機に固定し、軸方向引張力を電線に加える。 操作速度は 100 mm/分 AMP 規格 109-5205  条件	
		mm <sup>2</sup>	(AWG)		N (kgf)
		0.8	(#18)		78.5 (8)
		1.25	(#16)		127 (13)
		2	(#14)		177 (18)
		3	(#12)	206 (21)	
3.4.6	コンタクト挿入力	44.1 N (4.5 kgf) 以下		操作速度 100 mm/分 挿入に要する力を測定 AMP 規格 109-5206 条件	
3.4.7	コンタクト引抜力	16.7 N (1.7 kgf) 以上		操作速度 100 mm/分 引抜に要する力を測定 AMP 規格 109-5206 条件	

(終り)

分類： 設計目標書	標準の名称： 312 シリーズ 旗型 ファスティン・ファストン・リセプタクル	標準のコード： 108-5092	改訂	3 頁
			A	5 頁中

適用製品名と型番は附表1の通りである。

型番	品名
170191	リセプタクル・コンタクト (0.8~1.25 mm <sup>2</sup> )
170192	リセプタクル・コンタクト (2~3 mm <sup>2</sup> )

附表1

4. 品質保証条件

4.1 試料

性能試験に用いる試料は Fig. 3 に基づいて圧着した正規の試料であること。性能試験に用いる相手タブは Fig. 2 に示す寸法のものを使用する。

4.2 試験条件

特に指定のない場合は下記に示す環境条件のもとで性能試験を行うこと。

温度：15~35℃

相対湿度：45~75%

気圧：86.7~107 kPa (650~800 mmHg)

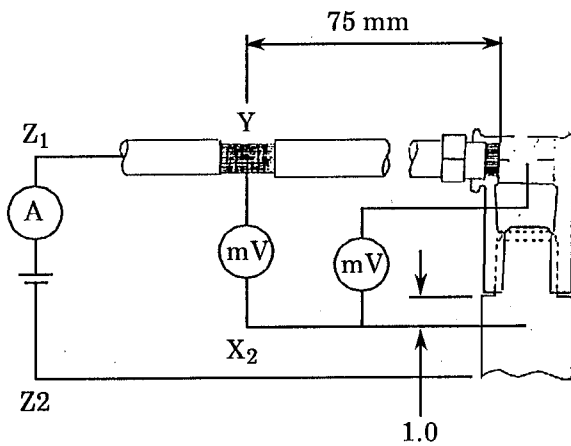


Fig. 1

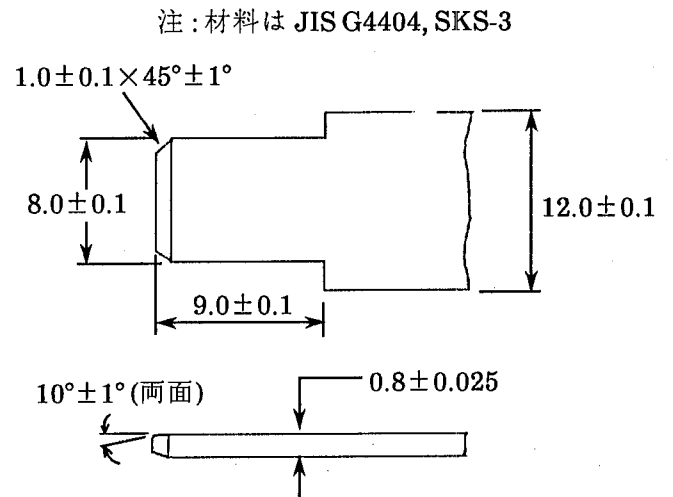


Fig. 2

電線サイズ mm <sup>2</sup> (AWG)	素線構成	
	素線径 (mm)	素線数
0.8 (#18)	0.32	11
1.25 (#16)	0.32	16
2.0 (#14)	0.32	26
3.0 (#12)	0.32	41

Fig. 3