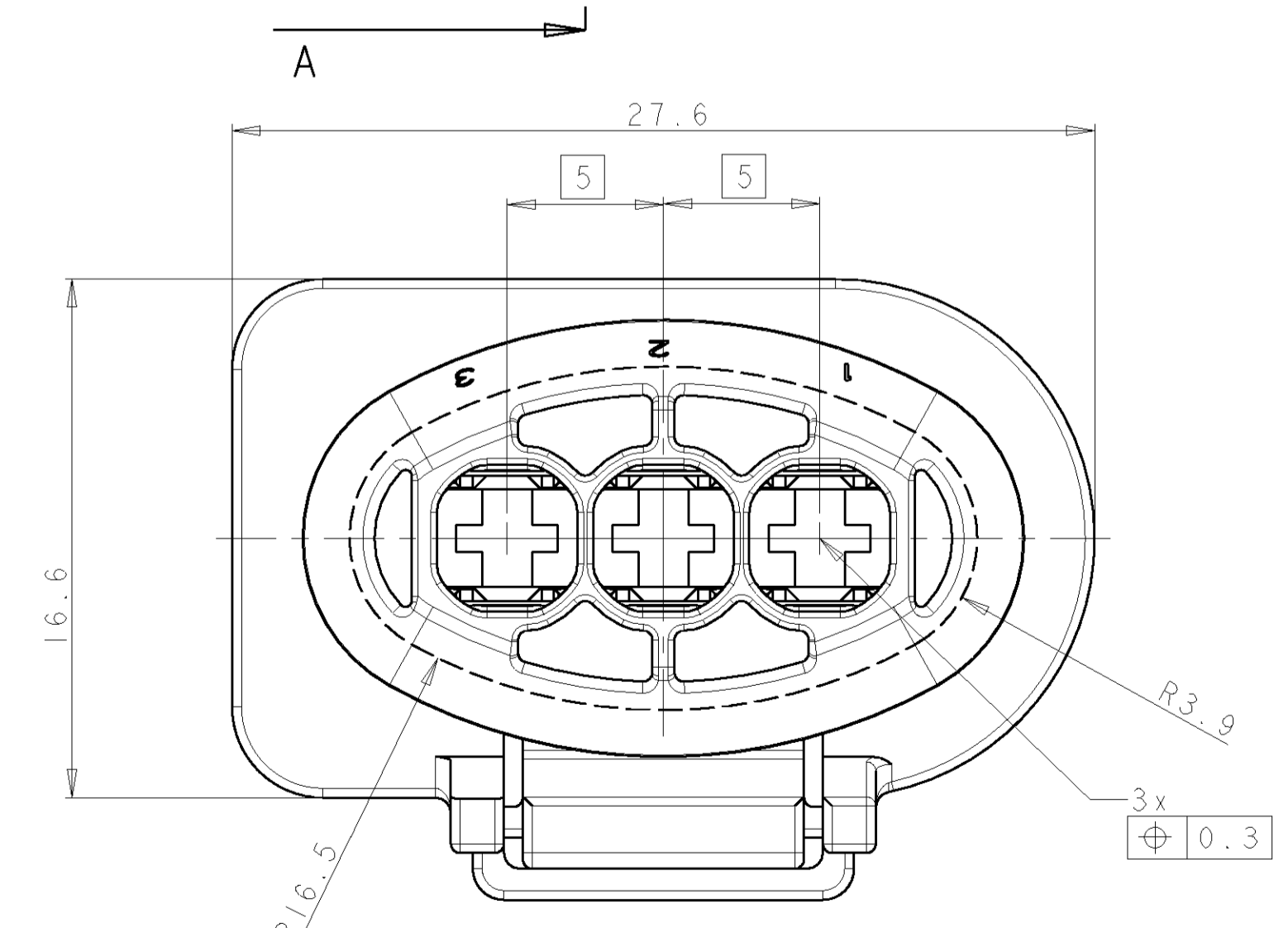
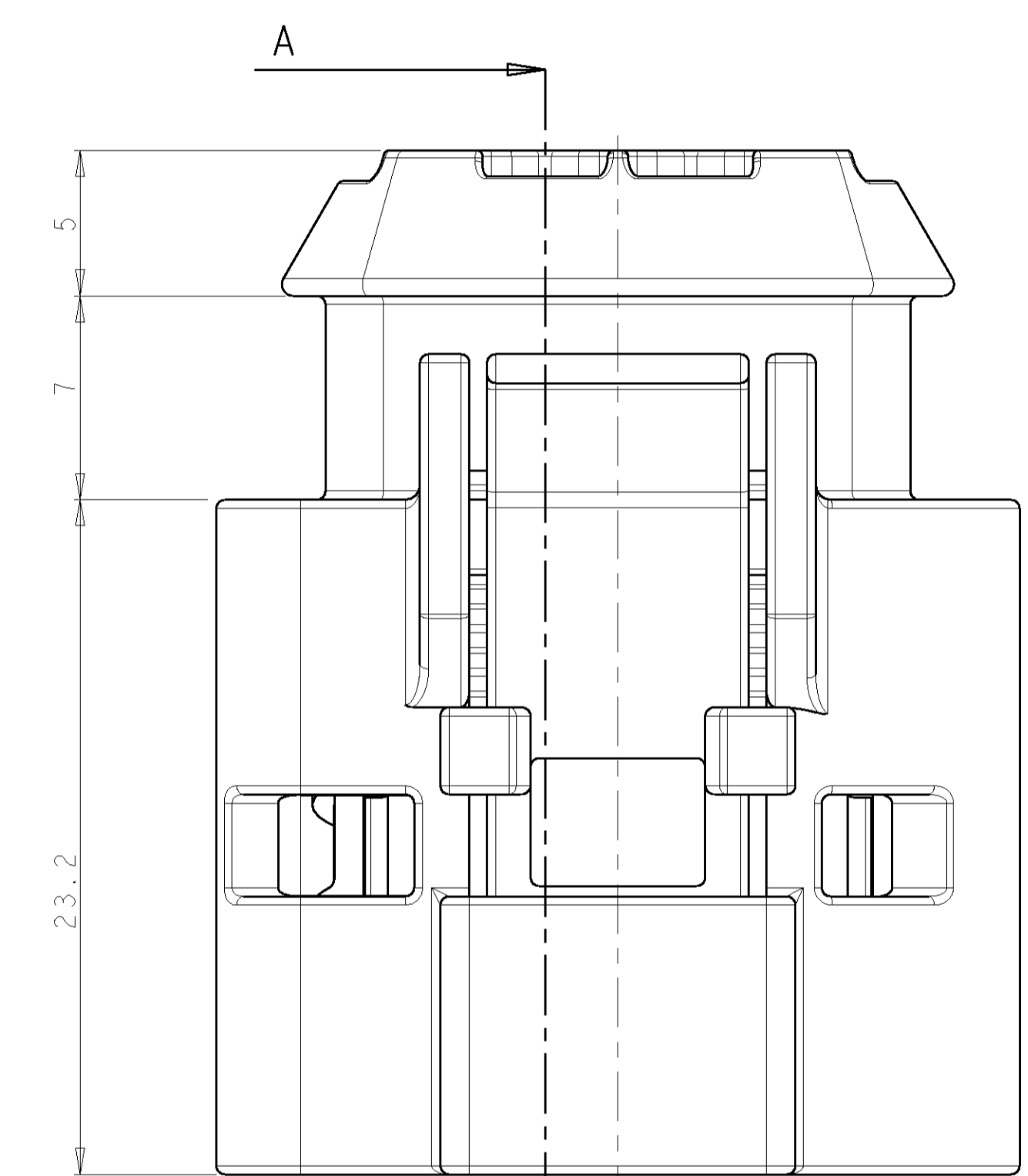
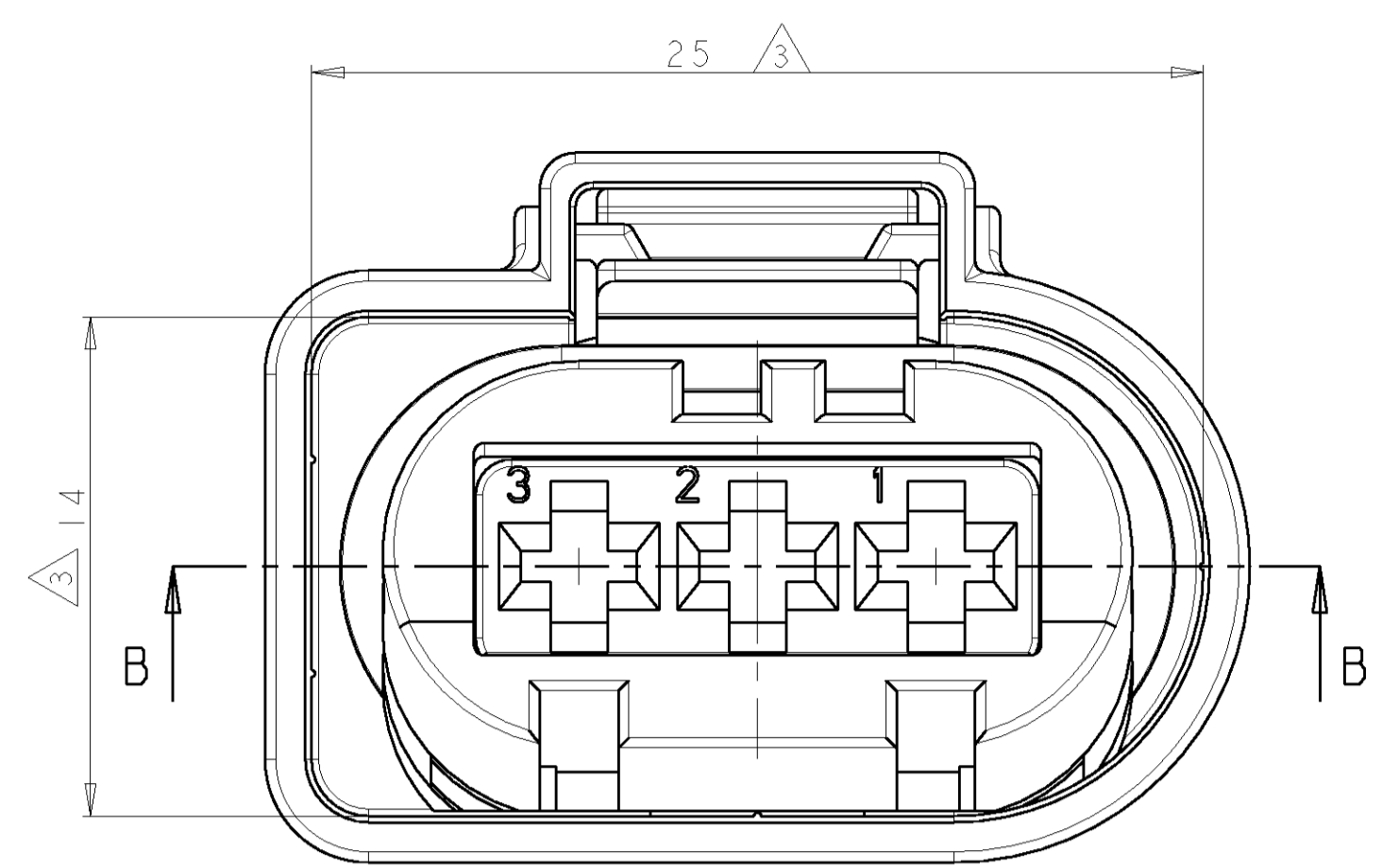
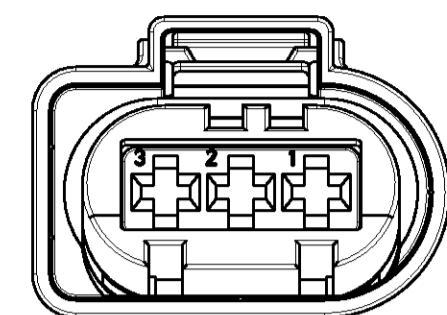


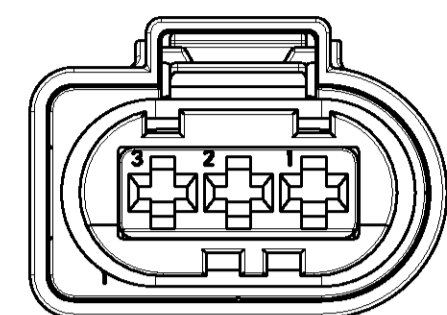
LOC	DIST	REV	DATE	DWN	APVD
A1	-	A	13JUN97	AL	RJ
		A1	15-Sep-99	SG	RJ



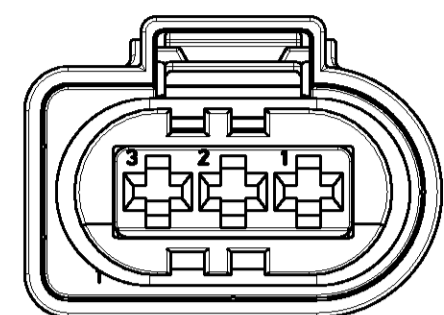
CODING/Kodierung A
2:1



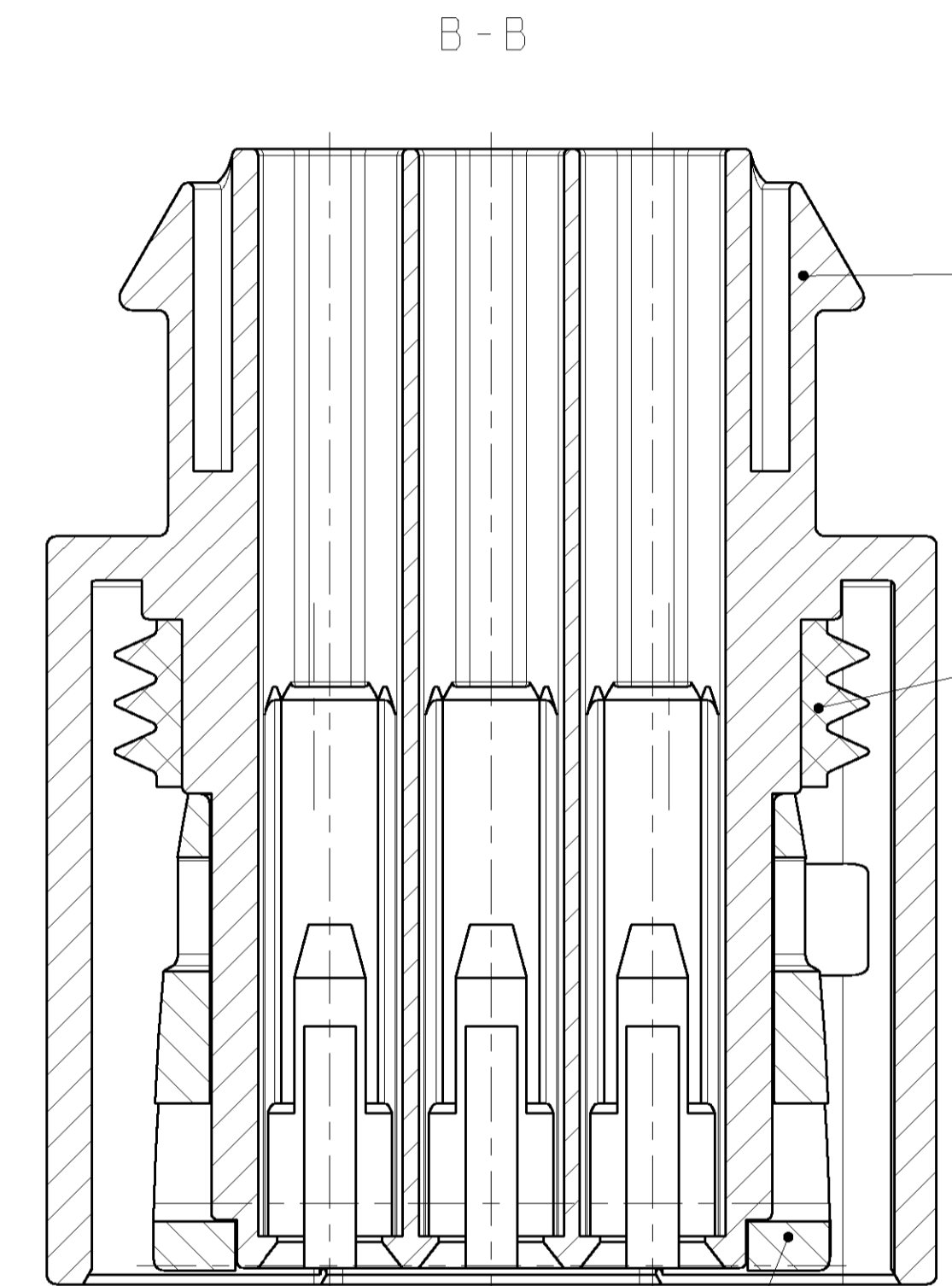
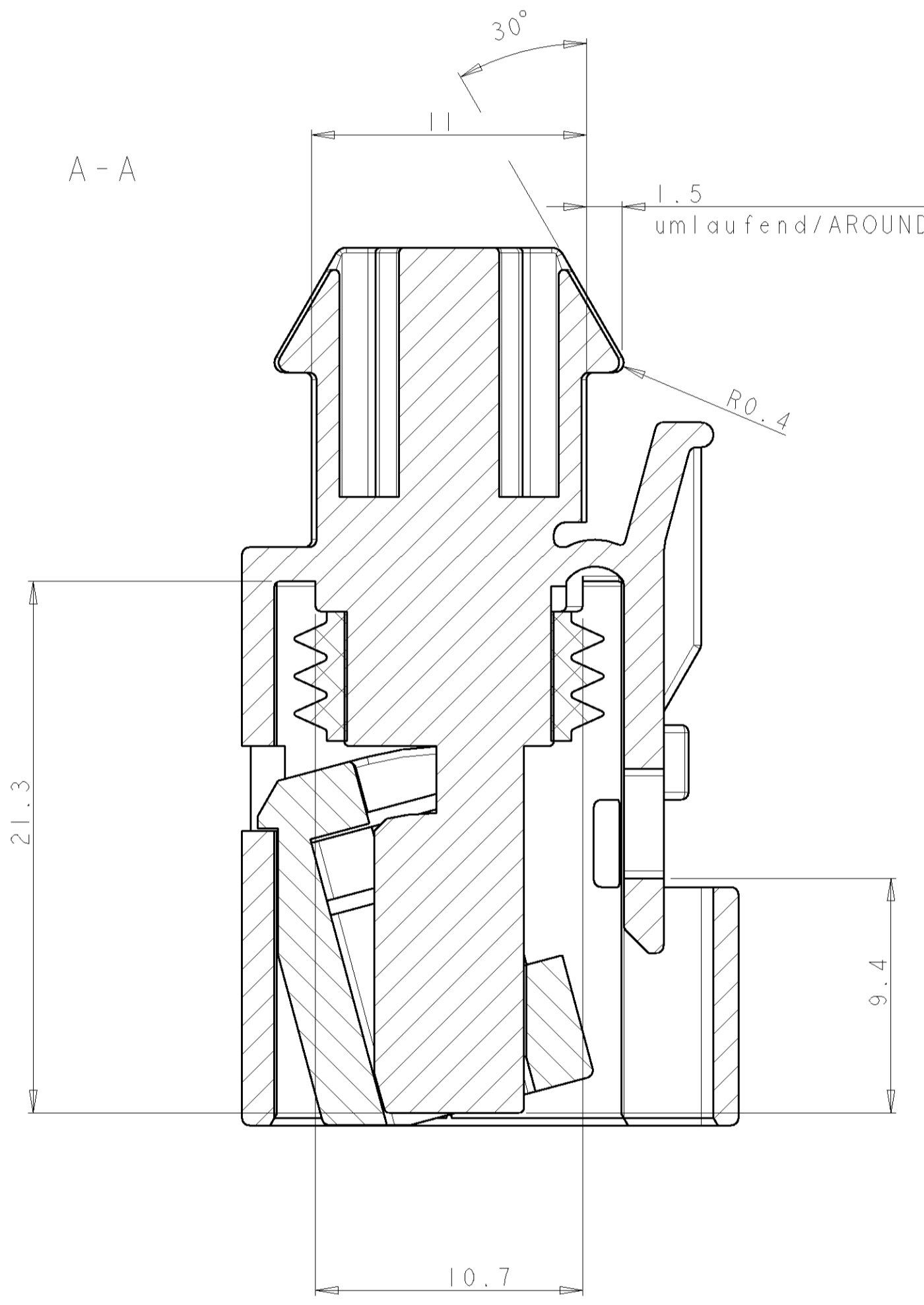
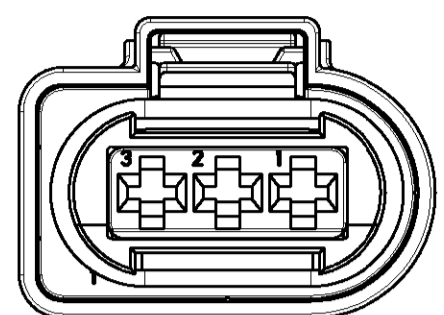
CODING/Kodierung B
2:1



CODING/Kodierung C
2:1



CODING/Kodierung Z
2:1

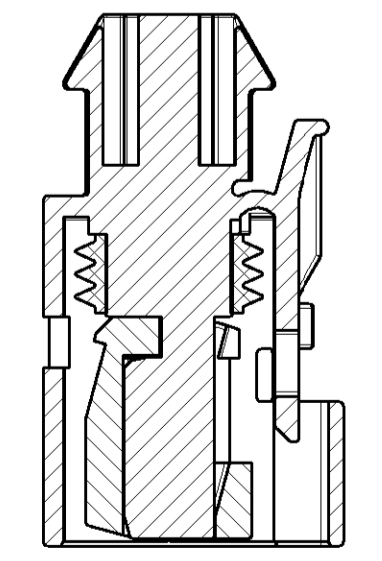


1 Buchsengeh. / SOCKET HSG.
 Material: PA66-GF13
 Farbe: schwarz
 COLOR: BLACK

2 Dichtung / SEALING
 Material:
 52 00-MVO-30
 Farbe: natur
 COLOR: NATURAL

2. Kontakts. / RETAINER
 Material: PBT-GF10
 Farbe: siehe Tabelle
 COLOR: SEE TABLE

2. Kontaktsicherung in Endraststellung
 (ist nicht der Lieferzustand)
 RETAINER LOCKED
 (NOT CONDITION AS DELIVERY)



Bemerkungen
 NOTES

- Passend zu Buchsenkontakt fuer Einzelleiterabdichtung siehe Zeichnung: AMP: 967 543
 SUITABLE FOR SOCKET CONTACT FOR SINGLE WIRE SEALING SEE DRAWING:
- Kragenanschluß siehe Zeichnung: AMP: xxxxxx
 SHROUDED CONNECTION SEE DRAWING:
- Verzug zulässig bis max. 0.3 (in Minus-Richtung)
 WARPAGE PERMITTED TO MAX. 0.3 (TO MINUS-DIRECTION)
- Verpackung: Schüttgut
 PACKAGING: LOOSE PIECE
- Anlieferungszustand: 2. Kontaktsicherung in Vorraststellung
 CONDITION AS DELIVERY: RETAINER IN PRE-LOCKED POSITION
- DIN 16901 - 140 mittig ueber Nennmass
 CENTRIC TO NOMINAL SIZE

AMP BESTELL-NR. ORDER NO.	REV.	KOD. COD.	BENENNUNG DESCRIPTION	OBERFLÄCHE SURFACE FARBE/COLOR	ART KIND	GRAMM GEWICHT WEIGHT	Passend zu: SUITABLE FOR:
968925-9	A	Z		wasserblau / WATER BLUE		-	-
968925-3	A	C	Buchsengehäuse SOCKET HSG.	natur / NATURAL	K	6.6g	-
968925-2	A	B		grau / GREY		-	-
968925-1	A	A		schwarz / BLACK		-	-
AMP BESTELL-NR. ORDER NO.	REV.	KOD. COD.	BENENNUNG DESCRIPTION	OBERFLÄCHE SURFACE FARBE/COLOR	ART KIND	GRAMM GEWICHT WEIGHT	Passend zu: SUITABLE FOR: AMP

<small>THIS DRAWING IS UNPUBLISHED... VERTRAULICHE UNVERFÜGBARE ZEICHNUNG... RELEASED FOR PUBLICATION... FÜR DIE VERÖFFENTLICHUNG... BY AMP INCORPORATED. ALL RIGHTS RESERVED.</small>		DWN: A. Lehner DATE: 11JUN97 CHK: R. Jetter DATE: 16JUN97	AMP AMP Deutschland GmbH D - 63225 Langen
DIMENSIONS: DIMENSIONEN: (MM)	TOLERANCES, UNLESS OTHERWISE SPECIFIED: ALL DIMENSIONS IN MILLIMETERS	PRODUCT SPEC PRODUKTSPEZ. 103-18519	NAME: 2.8 SENSOR FLATC., SRT., HSG., 3POS., SWS 2.8 Sensor Flachk., Buegh., 3 pol., EDS
MATERIAL:	FINISH/OBERFLÄCHE/FARBE:	WEIGHT GEWICHT: 6.6g	SIZE: A1 CAGE CODE: 00779 DRAWING NO.: 968925 CUSTOMER DRAWING / KUNDENZEICHNUNG